

(12) 实用新型专利

(10) 授权公告号 CN 202636032 U

(45) 授权公告日 2013. 01. 02

(21) 申请号 201220191884. X

(22) 申请日 2012. 04. 28

(73) 专利权人 郭宇骢

地址 430073 湖北省武汉市中南财经政法大
学工商学院工商 1102 班

(72) 发明人 不公告发明人

(51) Int. Cl.

A46B 11/04 (2006. 01)

权利要求书 1 页 说明书 2 页 附图 2 页

(54) 实用新型名称

一体化牙刷

(57) 摘要

本实用新型涉及一种一体化牙刷,它由刷头、手柄、底座、螺旋杆、隔板、软管构成;刷头下端设有内螺纹和手柄,左端设有软管和单向阀,内部腔内设有四个凸台;软管周围设有多个通孔;手柄上端设有外螺纹和刷头,下端设有底座,内部设有四个凸台、螺旋杆和隔板,下端设有卡槽;底座上端设有螺旋杆和凸台,下端设有凹槽;螺旋杆上设有外螺纹,上端设有隔板;隔板为圆柱体,边缘设有凹槽,中间设有通孔和内螺纹,直径与螺旋杆直径一致。本实用新型既能够用来刷牙,又能够存放牙膏,方便人们直接旋转挤出牙膏刷牙;且结构简单,使用方便,适用范围广。



1. 一种一体化牙刷,其特征在于:它由刷头、手柄、底座、螺旋杆、隔板、软管构成;所述的刷头下端设有内螺纹和手柄,左端设有软管和单向阀,内部腔设有四个凸台;所述的软管周围设有多个通孔;所述的手柄上端设有外螺纹和刷头,下端设有底座,内部设有四个凸台、螺旋杆和隔板,下端设有卡槽;所述的底座上端设有螺旋杆和凸台,下端设有凹槽;所述的螺旋杆上设有外螺纹,上端设有隔板;所述的隔板边缘设有凹槽,中间设有通孔和内螺纹,直径与螺旋杆直径一致。

一体化牙刷

技术领域

[0001] 本实用新型涉及一种牙刷,尤其是一种一体化牙刷。

背景技术

[0002] 牙刷是用于清洁牙齿的一种刷子。一般刷牙时都会在牙刷上加上牙膏清洁牙齿。牙刷一般由刷头和手柄组成,刷头的形状一般为方形和钻石型,手柄的形状也各不相同。发展到现在,出现了各式各样的牙刷,如电动牙刷,比较适合手功能有障碍的人,他们无法用牙刷对牙齿施力,因此电动牙刷比较适合他们;折叠式牙刷,适合外出的人,方便携带;超声波牙刷,更全面的清洁牙齿;环保牙刷,用纯天然的材料制成,符合当前对环保低碳的要求。

[0003] 快节奏的生活,人们的压力愈来愈大,休息的时间也是愈来愈少。对于上班族来说,早起变得也很困难,总会赖床到最后。而现在的牙膏和牙刷都是单独的个体,有时候,因为时间太紧,找牙膏,挤牙膏、刷牙、洗脸都需要一定的时间,让本来就很紧的时间变得更加匆忙。

实用新型内容

[0004] 为了克服上述现有产品的不足,本实用新型的目的在于提供一种一体化牙刷,它采用在手柄上端设有刷头,下端设有底座,刷头左端设有软管和单向阀。

[0005] 为了实现本实用新型的目的所采用的技术方案是:一种一体化牙刷,其特征在于:它由刷头、手柄、底座、螺旋杆、隔板、软管、单向阀构成;所述的刷头下端设有内螺纹和手柄,左端设有软管和单向阀,内部腔内设有四个凸台;所述的软管为圆筒状,周围设有多个通孔;所述的手柄为圆筒状,上端设有外螺纹和刷头,下端设有底座,内部设有四个凸台、螺旋杆和隔板,下端设有卡槽;所述的底座上端设有螺旋杆和凸台,下端设有凹槽;所述的螺旋杆上设有外螺纹,上端设有隔板;所述的隔板为圆柱体,边缘设有凹槽,中间设有通孔和内螺纹,直径与螺旋杆直径一致。

[0006] 本实用新型的有益效果是:它既能够用来刷牙,又能够存放牙膏,方便人们直接旋转挤出牙膏刷牙;且结构简单,使用方便,适用范围广。

附图说明

[0007] 下面结合附图和具体实施例对本实用新型作进一步的说明。

[0008] 图1为本实用新型结构图

[0009] 图2为本实用新型剖视图

[0010] 图3为本实用新型隔板俯视图

[0011] 图中1-刷头、2-手柄、3-底座、4-螺旋杆、5-隔板、6-软管、7-单向阀。

具体实施方式

[0012] 在图 1、图 2、图 3 所示的第一实施例中,一种一体化牙刷,其特征在于:它由刷头、手柄、底座、螺旋杆、隔板、软管、单向阀构成;所述的刷头下端设有内螺纹和手柄,左端设有软管和单向阀,内部腔内设有四个凸台;所述的软管为圆筒状,周围设有多个通孔;所述的手柄为圆筒状,上端设有外螺纹和刷头,下端设有底座,内部设有四个凸台、螺旋杆和隔板,下端设有卡槽;所述的底座上端设有螺旋杆和凸台,下端设有凹槽;所述的螺旋杆上设有外螺纹,上端设有隔板;所述的隔板为圆柱体,边缘设有凹槽,中间设有通孔和内螺纹,直径与螺旋杆直径一致。

[0013] 在图 1、图 2、图 3 所示的第二实施例中,所述刷头通过内螺纹与外螺纹的啮合和手柄相互连接,内部形成的腔用来装牙膏;所述的单向阀用来控制牙膏的流出,以及防止水的流入;所述的软管周围设有的通孔,便于牙膏的挤出;所述的底座固定在手柄下端,可旋转,带动螺旋杆的旋转移动隔板的位置,从而挤出牙膏;所述的刷头和手柄内部的四个凸台均匀分布在内壁,分别卡在隔板的四个凹槽中,紧密贴合,固定隔板,便于旋转螺旋杆时,隔板的上下移动。

[0014] 使用本实用新型时,首先,拧开刷头,将牙膏装入腔内,然后拧好,旋转底座,螺旋杆转动带动隔板移动,牙膏受到挤压,流向单向阀左端的通口,推动阀芯向右移动,单向阀阀门开启,牙膏从软管挤出,待牙膏挤出一定量后,停止旋转底座,牙膏不再流出,就可以进行刷牙了。

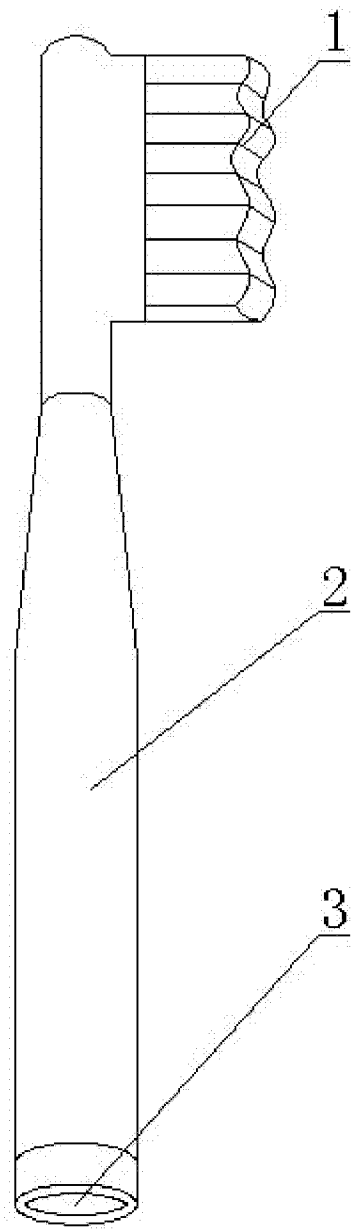


图 1

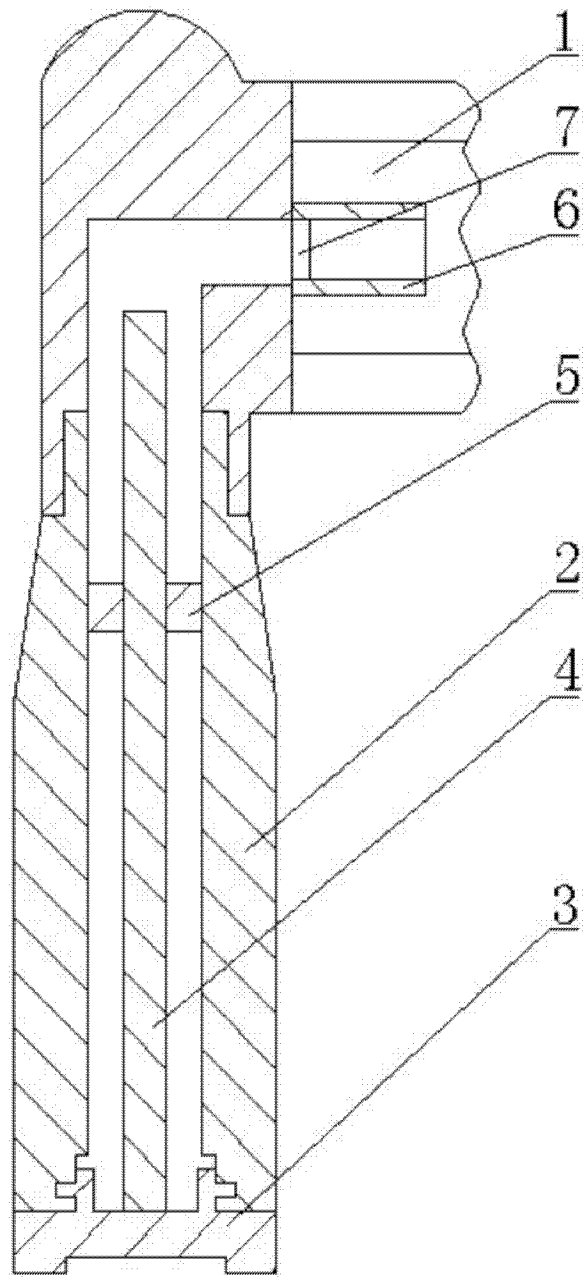


图 2

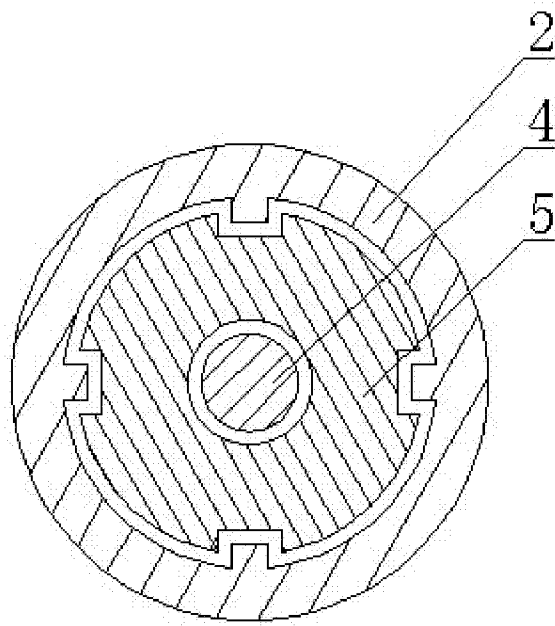


图 3