



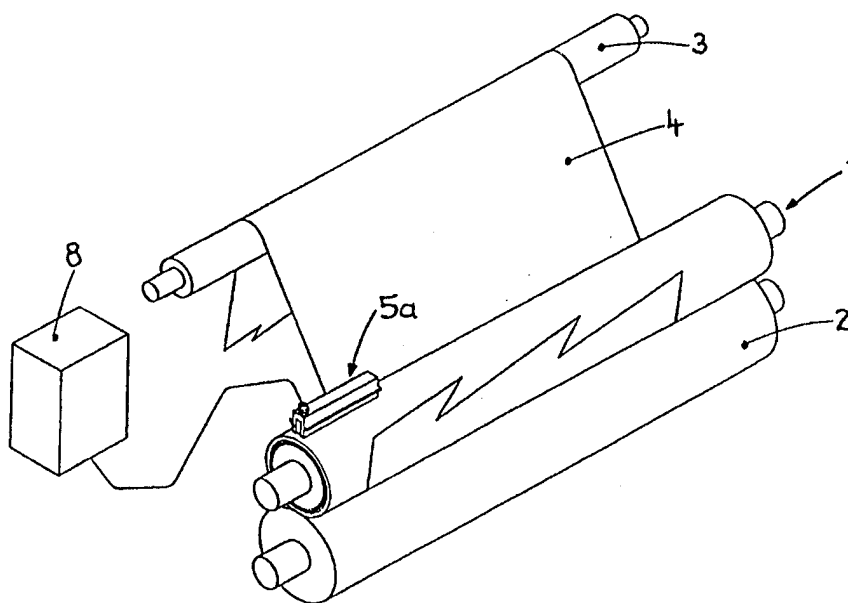
(51) Internationale Patentklassifikation⁶ : B41F 9/00	A3	(11) Internationale Veröffentlichungsnummer: WO 98/03049 (43) Internationales Veröffentlichungsdatum: 29. Januar 1998 (29.01.98)
(21) Internationales Aktenzeichen: PCT/CH97/00447 (22) Internationales Anmeldedatum: 27. November 1997 (27.11.97) (71) Anmelder (für alle Bestimmungsstaaten ausser US): SPENGLER ELECTRONIC AG [CH/CH]; Strehlgasse 5, CH-4105 Biel-Benken (CH). (72) Erfinder; und (75) Erfinder/Anmelder (nur für US): DOPPLER, Alfred [CH/CH]; Benkenstrasse 65, CH-4112 Bättwil (CH). (74) Anwalt: A. BRAUN BRAUN HERITIER ESCHMANN AG; Holbeinstrasse 36-38, Postfach 160, CH-4003 Basel (CH).	(81) Bestimmungsstaaten: AU, BR, CA, CN, JP, MX, US, europäisches Patent (AT, BE, CH, DE, DK, ES, FI, FR, GB, GR, IE, IT, LU, MC, NL, PT, SE). Veröffentlicht <i>Mit internationalem Recherchenbericht.</i> <i>Vor Ablauf der nach Artikel 21 Absatz 2(a) zugelassenen Frist auf Antrag des Anmelders.</i> (88) Veröffentlichungsdatum des internationalen Recherchenberichts: 1. October 1998 (01.10.98)	

(54) Title: ELECTROSTATIC ARRANGEMENT FOR ROTOGRAVURE AND FLEXOGRAPHIC PRINTING

(54) Bezeichnung: ELEKTROSTATISCHE ANORDNUNG FÜR EIN TIEF- UND FLEXODRUCKWERK

(57) Abstract

An electrostatic aid for rotogravure and flexographic printing can be driven with a voltage electrode (5a) of substantially reduced dimensions while maintaining the printing quality at a high level. The voltage electrode (5a), which is connected to a high voltage source (8), can be rod-shaped or arc-shaped and contactless, or can be designed as a friction ring or electroconductive brush. The voltage electrode (5a) is preferably arranged at one end of the three-ply impression cylinder (1) or three-ply printing form cylinder (20). The special advantages of the arrangement are the substantially improved user friendliness and lower cost, including initial cost, in particular when retrofitting printers already in operation.



(57) Zusammenfassung

Die elektrostatische Druckhilfe für Tief- und Flexodruckmaschinen ist mit einer in ihren Dimensionen wesentlich verkleinerten Spannungselektrode (5a) betreibbar, wobei die Druckqualität auf hohem Niveau gehalten wird. Die an eine Hochspannungsquelle (8) angeschlossene Spannungselektrode (5a) kann in stab- oder bogenförmiger Gestalt und berührungslos oder als Schleifring bzw. als elektrisch leitende Bürste ausgebildet sein. Vorzugsweise ist die Spannungselektrode (5a) an einem Ende des Dreischicht-Pressseurs (1) bzw. des Dreischicht-Druckformzylinders (20) angeordnet. Die besonderen Vorteile der Anordnung liegen in der wesentlich verbesserten Servicefreundlichkeit und Kostenersparnis bereits bei der Anschaffung, insbesondere bei der Nachrüstung in Betrieb befindlicher Druckmaschinen.

LEDIGLICH ZUR INFORMATION

Codes zur Identifizierung von PCT-Vertragsstaaten auf den Kopfbögen der Schriften, die internationale Anmeldungen gemäss dem PCT veröffentlichen.

AL	Albanien	ES	Spanien	LS	Lesotho	SI	Slowenien
AM	Armenien	FI	Finnland	LT	Litauen	SK	Slowakei
AT	Österreich	FR	Frankreich	LU	Luxemburg	SN	Senegal
AU	Australien	GA	Gabun	LV	Lettland	SZ	Swasiland
AZ	Aserbaidschan	GB	Vereinigtes Königreich	MC	Monaco	TD	Tschad
BA	Bosnien-Herzegowina	GE	Georgien	MD	Republik Moldau	TG	Togo
BB	Barbados	GH	Ghana	MG	Madagaskar	TJ	Tadschikistan
BE	Belgien	GN	Guinea	MK	Die ehemalige jugoslawische Republik Mazedonien	TM	Turkmenistan
BF	Burkina Faso	GR	Griechenland	ML	Mali	TR	Türkei
BG	Bulgarien	HU	Ungarn	MN	Mongolei	TT	Trinidad und Tobago
BJ	Benin	IE	Irland	MR	Mauretanien	UA	Ukraine
BR	Brasilien	IL	Israel	MW	Malawi	UG	Uganda
BY	Belarus	IS	Island	MX	Mexiko	US	Vereinigte Staaten von Amerika
CA	Kanada	IT	Italien	NE	Niger	UZ	Usbekistan
CF	Zentralafrikanische Republik	JP	Japan	NL	Niederlande	VN	Vietnam
CG	Kongo	KE	Kenia	NO	Norwegen	YU	Jugoslawien
CH	Schweiz	KG	Kirgisistan	NZ	Neuseeland	ZW	Zimbabwe
CI	Côte d'Ivoire	KP	Demokratische Volksrepublik Korea	PL	Polen		
CM	Kamerun	KR	Republik Korea	PT	Portugal		
CN	China	KZ	Kasachstan	RO	Rumänien		
CU	Kuba	LC	St. Lucia	RU	Russische Föderation		
CZ	Tschechische Republik	LI	Liechtenstein	SD	Sudan		
DE	Deutschland	LK	Sri Lanka	SE	Schweden		
DK	Dänemark	LR	Liberia	SG	Singapur		
EE	Estland						

INTERNATIONAL SEARCH REPORT

International Application No

PCT/CH 97/00447

A. CLASSIFICATION OF SUBJECT MATTER
IPC 6 B41F9/00

According to International Patent Classification (IPC) or to both national classification and IPC

B. FIELDS SEARCHED

Minimum documentation searched (classification system followed by classification symbols)

IPC 6 B41F B41M

Documentation searched other than minimum documentation to the extent that such documents are included in the fields searched

Electronic data base consulted during the international search (name of data base and, where practical, search terms used)

C. DOCUMENTS CONSIDERED TO BE RELEVANT

Category *	Citation of document, with indication, where appropriate, of the relevant passages	Relevant to claim No.
A	DE 94 19 540 U (POGATZKI VOLKMAR W DR ;WETZEL HEINZ E DR (DE)) 26 January 1995 see page 6 - page 11; figures ---	1,2
A	US 3 625 146 A (HUTCHISON JOEL F) 7 December 1971 see column 1, line 65 - column 2, line 69; figures 1-3 ---	1,2
A	EP 0 294 042 A (CROSFIELD ELECTRONICS LTD) 7 December 1988 see abstract; figures ---	1,2
A	DE 27 09 254 A (SPENGLER WALTER) 24 November 1977 cited in the application see figures ---	1,2
	-/--	

Further documents are listed in the continuation of box C.

Patent family members are listed in annex.

* Special categories of cited documents :

- "A" document defining the general state of the art which is not considered to be of particular relevance
- "E" earlier document but published on or after the international filing date
- "L" document which may throw doubts on priority claim(s) or which is cited to establish the publication date of another citation or other special reason (as specified)
- "O" document referring to an oral disclosure, use, exhibition or other means
- "P" document published prior to the international filing date but later than the priority date claimed

- "T" later document published after the international filing date or priority date and not in conflict with the application but cited to understand the principle or theory underlying the invention
- "X" document of particular relevance; the claimed invention cannot be considered novel or cannot be considered to involve an inventive step when the document is taken alone
- "Y" document of particular relevance; the claimed invention cannot be considered to involve an inventive step when the document is combined with one or more other such documents, such combination being obvious to a person skilled in the art.
- "&" document member of the same patent family

Date of the actual completion of the international search

9 July 1998

Date of mailing of the international search report

17/07/1998

Name and mailing address of the ISA

European Patent Office, P.B. 5818 Patentlaan 2
NL - 2280 HV Rijswijk
Tel. (+31-70) 340-2040, Tx. 31 651 epo nl,
Fax: (+31-70) 340-3016

Authorized officer

Helpiö, T.

INTERNATIONAL SEARCH REPORT

International Application No
PCT/CH 97/00447

C.(Continuation) DOCUMENTS CONSIDERED TO BE RELEVANT

Category	Citation of document, with indication, where appropriate, of the relevant passages	Relevant to claim No.
A	EP 0 761 458 A (SPENGLER WALTER) 12 March 1997 cited in the application see abstract; figures -----	1,2

INTERNATIONAL SEARCH REPORT

Information on patent family members

International Application No

PCT/CH 97/00447

Patent document cited in search report	Publication date	Patent family member(s)	Publication date
DE 9419540 U	26-01-1995	NONE	
US 3625146 A	07-12-1971	NONE	
EP 0294042 A	07-12-1988	JP 63309442 A	16-12-1988
DE 2709254 A	24-11-1977	CH 607624 A	29-09-1978
		AT 352761 B	10-10-1979
		BE 854422 A	09-11-1977
		CA 1087916 A	21-10-1980
		DK 210877 A,B,	15-11-1977
		FR 2350962 A	09-12-1977
		GB 1548098 A	04-07-1979
		JP 52139513 A	21-11-1977
		NL 7702709 A	16-11-1977
		SE 426219 B	20-12-1982
		SE 7705563 A	15-11-1977
EP 0761458 A	12-03-1997	JP 9118007 A	06-05-1997

INTERNATIONALER RECHERCHENBERICHT

Internationales Aktenzeichen

PCT/CH 97/00447

A. KLASSIFIZIERUNG DES ANMELDUNGSGEGENSTANDES
 IPK 6 B41F9/00

Nach der Internationalen Patentklassifikation (IPK) oder nach der nationalen Klassifikation und der IPK

B. RECHERCHIERTE GEBIETE

Recherchierter Mindestprüfstoff (Klassifikationssystem und Klassifikationssymbole)

IPK 6 B41F B41M

Recherchierte aber nicht zum Mindestprüfstoff gehörende Veröffentlichungen, soweit diese unter die recherchierten Gebiete fallen

Während der internationalen Recherche konsultierte elektronische Datenbank (Name der Datenbank und evtl. verwendete Suchbegriffe)

C. ALS WESENTLICH ANGESEHENE UNTERLAGEN

Kategorie	Bezeichnung der Veröffentlichung, soweit erforderlich unter Angabe der in Betracht kommenden Teile	Betr. Anspruch Nr.
A	DE 94 19 540 U (POGATZKI VOLKMAR W DR ;WETZEL HEINZ E DR (DE)) 26.Januar 1995 siehe Seite 6 - Seite 11; Abbildungen ---	1,2
A	US 3 625 146 A (HUTCHISON JOEL F) 7.Dezember 1971 siehe Spalte 1, Zeile 65 - Spalte 2, Zeile 69; Abbildungen 1-3 ---	1,2
A	EP 0 294 042 A (CROSFIELD ELECTRONICS LTD) 7.Dezember 1988 siehe Zusammenfassung; Abbildungen ---	1,2
A	DE 27 09 254 A (SPENGLER WALTER) 24.November 1977 in der Anmeldung erwähnt siehe Abbildungen ---	1,2
	-/--	

Weitere Veröffentlichungen sind der Fortsetzung von Feld C zu entnehmen

Siehe Anhang Patentfamilie

° Besondere Kategorien von angegebenen Veröffentlichungen :

"A" Veröffentlichung, die den allgemeinen Stand der Technik definiert, aber nicht als besonders bedeutsam anzusehen ist

"E" älteres Dokument, das jedoch erst am oder nach dem internationalen Anmeldedatum veröffentlicht worden ist

"L" Veröffentlichung, die geeignet ist, einen Prioritätsanspruch zweifelhaft erscheinen zu lassen, oder durch die das Veröffentlichungsdatum einer anderen im Recherchenbericht genannten Veröffentlichung belegt werden soll oder die aus einem anderen besonderen Grund angegeben ist (wie ausgeführt)

"O" Veröffentlichung, die sich auf eine mündliche Offenbarung, eine Benutzung, eine Ausstellung oder andere Maßnahmen bezieht

"P" Veröffentlichung, die vor dem internationalen Anmeldedatum, aber nach dem beanspruchten Prioritätsdatum veröffentlicht worden ist

"T" Spätere Veröffentlichung, die nach dem internationalen Anmeldedatum oder dem Prioritätsdatum veröffentlicht worden ist und mit der Anmeldung nicht kollidiert, sondern nur zum Verständnis des der Erfindung zugrundeliegenden Prinzips oder der ihr zugrundeliegenden Theorie angegeben ist

"X" Veröffentlichung von besonderer Bedeutung; die beanspruchte Erfindung kann allein aufgrund dieser Veröffentlichung nicht als neu oder auf erfinderischer Tätigkeit beruhend betrachtet werden

"Y" Veröffentlichung von besonderer Bedeutung; die beanspruchte Erfindung kann nicht als auf erfinderischer Tätigkeit beruhend betrachtet werden, wenn die Veröffentlichung mit einer oder mehreren anderen Veröffentlichungen dieser Kategorie in Verbindung gebracht wird und diese Verbindung für einen Fachmann naheliegend ist

"&" Veröffentlichung, die Mitglied derselben Patentfamilie ist

Datum des Abschlusses der internationalen Recherche

9. Juli 1998

Absendedatum des internationalen Recherchenberichts

17/07/1998

Name und Postanschrift der Internationalen Recherchenbehörde
 Europäisches Patentamt, P. B. 5818 Patentlaan 2
 NL - 2280 HV Rijswijk
 Tel. (+31-70) 340-2040, Tx. 31 651 epo nl,
 Fax: (+31-70) 340-3016

Bevollmächtigter Bediensteter

Helpiö, T.

INTERNATIONALER RECHERCHENBERICHT

Internationales Aktenzeichen

PCT/CH 97/00447

C.(Fortsetzung) ALS WESENTLICH ANGESEHENE UNTERLAGEN

Kategorie	Bezeichnung der Veröffentlichung, soweit erforderlich unter Angabe der in Betracht kommenden Teile	Betr. Anspruch Nr.
A	EP 0 761 458 A (SPENGLER WALTER) 12.März 1997 in der Anmeldung erwähnt siehe Zusammenfassung; Abbildungen -----	1,2

INTERNATIONALER RECHERCHENBERICHT

Angaben zu Veröffentlichungen, die zur selben Patentfamilie gehören

Internationales Aktenzeichen

PCT/CH 97/00447

Im Recherchenbericht angeführtes Patentdokument	Datum der Veröffentlichung	Mitglied(er) der Patentfamilie	Datum der Veröffentlichung
DE 9419540 U	26-01-1995	KEINE	
US 3625146 A	07-12-1971	KEINE	
EP 0294042 A	07-12-1988	JP 63309442 A	16-12-1988
DE 2709254 A	24-11-1977	CH 607624 A	29-09-1978
		AT 352761 B	10-10-1979
		BE 854422 A	09-11-1977
		CA 1087916 A	21-10-1980
		DK 210877 A,B,	15-11-1977
		FR 2350962 A	09-12-1977
		GB 1548098 A	04-07-1979
		JP 52139513 A	21-11-1977
		NL 7702709 A	16-11-1977
		SE 426219 B	20-12-1982
		SE 7705563 A	15-11-1977
EP 0761458 A	12-03-1997	JP 9118007 A	06-05-1997