

19



NL Octrooicentrum

11

2006352

12 C OCTROOI

21 Aanvraagnummer: **2006352**

51 Int.Cl.:  
**E06B 3/02** (2006.01)

22 Aanvraag ingediend: **07.03.2011**

43 Aanvraag gepubliceerd:  
-

73 Octrooihouder(s):  
**ALLURE BOUW B.V. te Rijssen.**

47 Octrooi verleend:  
**10.09.2012**

72 Uitvinder(s):  
**Jan Nieuwenhuis te Rijssen.**

45 Octrooischrift uitgegeven:  
**19.09.2012**

74 Gemachtigde:  
**drs. C.H. Mink-Lindenburg te Almelo.**

54 **Samenstel van een vleugel en een kozijn ingericht voor draaibare opname van de vleugel.**

57 De uitvinding heeft betrekking op een samenstel van een kozijn en een vleugel, zoals een deur of een raam, waarin het kozijn is ingericht voor draaibare opname van de vleugel.  
Een samenstel volgens de aanhef is bekend op het vakgebied. Het bekende samenstel wordt toegepast in een woning en omvat bijvoorbeeld een kozijn van doorgaans hout of kunststof, dat rondom een dag is aangebracht en een vleugel, zoals een deur of een raam, van doorgaans hout of kunststof dat voorzien kan zijn van uitsparingen, waarin een ruit van thermisch geïsoleerd glas is aangebracht. De ruit wordt door middel van glaslatten rondom de ruit verbonden aan de vleugel.  
Het bekende samenstel heeft als nadeel, dat de vleugel een koudebrug vormt, aangezien de vleugel een hogere U-waarde heeft als de omliggende buitenmuur, die doorgaans een spouwmuur is. Via deze koudebrug gaat warmte uit de woning verloren.  
De uitvinding heeft als doel om te voorzien in een samenstel dat dit nadeel niet heeft, maar dat toch dezelfde ontwerpmogelijkheden heeft als het bekende samenstel.

NL C 2006352

Dit octrooi is verleend ongeacht het bijgevoegde resultaat van het onderzoek naar de stand van de techniek en schriftelijke opinie. Het octrooischrift komt overeen met de oorspronkelijk ingediende stukken.

## **SAMENSTEL VAN EEN VLEUGEL EN EEN KOZIJN INGERICHT VOOR DRAAIBARE OPNAME VAN DE VLEUGEL**

De uitvinding heeft betrekking op een samenstel van een kozijn en een vleugel, zoals  
5 een deur of een raam, waarin het kozijn is ingericht voor draaibare opname van de vleugel.

Een samenstel volgens de aanhef is bekend op het vakgebied. Het bekende  
samenstel wordt toegepast in een woning en omvat bijvoorbeeld een kozijn van doorgaans  
hout of kunststof, dat rondom een dag is aangebracht en een vleugel, zoals een deur of een  
10 raam, van doorgaans hout of kunststof dat voorzien kan zijn van uitsparingen, waarin een ruit  
van thermisch geïsoleerd glas is aangebracht. De ruit wordt door middel van glaslatten  
rondom de ruit verbonden aan de vleugel.

Het bekende samenstel heeft als nadeel, dat de vleugel een koudebrug vormt,  
aangezien de vleugel een hogere U-waarde heeft als de omliggende buitenmuur, die  
doorgaans een spouwmuur is. Via deze koudebrug gaat warmte uit de woning verloren.

15 De uitvinding heeft als doel om te voorzien in een samenstel dat dit nadeel niet heeft,  
maar dat toch dezelfde ontwerpmogelijkheden heeft als het bekende samenstel.

Daartoe heeft de samenstel volgens de uitvinding het kenmerk, dat de vleugel uit een  
binnendeel en een buitendeel is samengesteld, waarin het binnendeel en buitendeel  
gelijkvormig zijn, dat een thermisch geïsoleerde plaatvormig tussendeel tussen het  
20 binnendeel en buitendeel is geplaatst, dat zich in hoofdzaak uitstrekt over het gehele  
oppervlak van het binnendeel en het buitendeel, zodanig dat het binnendeel en buitendeel  
elkaar niet raken.

Op deze wijze is de U-waarde van de vleugel in het samenstel volgens de uitvinding  
niet afhankelijk meer van de U-waarde van het materiaal van de deur, maar in hoofdzaak  
25 alleen afhankelijk van de U-waarde van het tussendeel. De ontwerpmogelijkheden van het  
samenstel volgens de uitvinding zijn echter groter als die van het bekende samenstel. Zo is  
het bijvoorbeeld mogelijk om het binnendeel en het buitendeel uit twee verschillende  
materialen uit te voeren, zoals bijvoorbeeld een houten buitendeel en een kunststof  
binnendeel. Ter verhoging van de brandwerendheid van de vleugel kan men bijvoorbeeld het  
30 binnendeel van brandwerend materiaal uitvoeren.

In een eerste voorkeursuitvoeringsvorm is het tussendeel in hoofdzaak gevormd door  
thermisch geïsoleerde glas en zijn de vleugel en het kozijn ingericht voor samenwerking met  
een sluitvertraging. Thermisch geïsoleerd glas, zoals bijvoorbeeld HR++ glas, heeft zeer  
goede thermisch isolerende eigenschappen en zorgt daarmee voor een lagere U-waarde.

35 Een sluitvertraging in het samenstel volgens de uitvinding is noodzakelijk, aangezien  
hiermee wordt voorkomen dat als een gebruiker de vleugel te hard dicht doet, het glazen

tussendeel kan breken.

De vleugel van het inventieve samenstel heeft bij voorkeur in hoofdzaak dezelfde dikte als de vleugel van het bekende samenstel. Dit heeft tot gevolg dat bij de vleugel in het inventieve samenstel minder hout of kunststof gebruikt hoeft te worden. Doordat de stijfheid van de vleugel van het inventieve stelsel in hoofdzaak wordt bepaald door het glazen tussendeel is er ook minder kans op het kromtrekken van de vleugel in het geval het binnendeel of het buitendeel wordt uitgevoerd in bijvoorbeeld hout ten opzichte van een houten vleugel uit het bekende samenstel.

In een praktische uitvoeringsvorm is het tussendeel door middel van kleefmiddelen aan het binnendeel en het buitendeel is bevestigd. Bekende kleefmiddelen zijn bijvoorbeeld lijm, kit, dubbelzijdige tape of een combinatie daarvan.

Het binnendeel en buitendeel kunnen één of meerdere gelijkvormige uitsparingen omvatten, die als een kijkdoorgang en/of lichtdoorgang fungeren. Op deze wijze heeft de vleugel van het inventieve samenstel hetzelfde voorkomen als de vleugel van het bekende samenstel, dat is voorzien van één of meerdere ruiten. Bovendien is de vleugel van het inventieve samenstel minder inbraakgevoelig ten opzichte van de vleugel van het bekende samenstel, aangezien het niet mogelijk om een ruit te verwijderen om toegang te verschaffen tot het gebouw.

Door de kleefmiddelen rondom de uitsparing zodanig aan te brengen, dat vocht niet kan doordringen tussen het tussendeel en het binnendeel of het buitendeel, kan toepassing van glaslatten achterwege blijven.

In een elegante uitvoeringsvorm is het kozijn voorzien van een uitsparing bestemd voor opname van één of meerdere sloten en is de vleugel ingericht voor samenwerking met de één of meerdere sloten. Door het slot aan te brengen in het kozijn hoeft er geen uitsparing te worden aangebracht in het tussendeel van de vleugel. Bij voorkeur is het slot van het elektromagnetische type.

De uitvinding heeft tevens betrekking op een vleugel als onderdeel van het inventieve samenstel. De vleugel volgens de uitvinding is uitermate geschikt voor toepassing als buitendeur of buitenraam, of elke andere toepassing waarbij een groot temperatuurverschil heerst tussen de beide kanten van de geplaatste vleugel.

De uitvinding zal nader worden toegelicht aan de hand van de volgende figuur, waarin

Figuur 1 toont een explosieaanzicht van een eerste voorkeursuitvoeringsvorm van het samenstel 1 volgens de uitvinding, waarin de vleugel, in dit geval een deur, is samengesteld uit een binnendeel 2, een buitendeel 3, en een tussendeel 4, dat is vervaardigd uit thermisch geïsoleerd glas. Het tussendeel 4 is bij voorkeur met kleefmiddelen aan zowel het

binnendeel 2 als het buitendeel 3 aangebracht, op zodanige wijze dat vocht niet kan doordringen tussen het tussendeel 4 en het binnendeel 2 of het buitendeel 3. Hierdoor kan tevens het gebruik van glaslatten achterwege blijven.

5 De deur is voorzien van uitsparingen 6, die dienen als een kijkdoorgang en/of lichtdoorgang. De uitsparingen 6 dienen echter alleen ter illustratie. Het is ook mogelijk om de deur van het inventieve samenstel zonder uitsparingen uit te voeren.

Het deurkozijn 5 is uitgevoerd met een sluitvertraging 7, die in figuur 1 is uitgevoerd als een vloerveer.

10 De uitvinding is ten slotte uitdrukkelijk niet beperkt tot de beschreven en getoonde uitvoeringsvormen, maar omvat tevens uitdrukkelijk alle mogelijke combinaties daarvan. De uitvoeringsvorm is dus nadrukkelijk niet beperkt tot een deur, maar zou elke andere vorm van een vleugel kunnen omvatten, zoals een raam.

15 De uitvinding strekt zich derhalve in het algemeen uit tot elke uitvoeringsvorm die valt binnen de reikwijdte van de bijgevoegde conclusies gezien in het licht van de voorgaande beschrijving en figuur.

**CONCLUSIES**

1. Samenstel van een kozijn en vleugel, zoals een deur of een raam, waarin het kozijn is ingericht voor draaibare opname van de vleugel, met het kenmerk, dat de vleugel uit een binnendeel en een buitendeel is samengesteld, waarin het binnendeel en buitendeel  
5 gelijkvormig zijn, dat een thermisch geïsoleerde plaatvormig tussendeel tussen het binnendeel en buitendeel is geplaatst, dat zich in hoofdzaak uitstrekt over het gehele oppervlak van het binnendeel en het buitendeel, zodanig dat het binnendeel en buitendeel elkaar niet raken.
- 10 2. Samenstel volgens conclusie 1, waarin het tussendeel in hoofdzaak is gevormd door thermisch geïsoleerd glas en waarin de vleugel en het kozijn zijn ingericht voor samenwerking met een sluitvertraging.
3. Samenstel volgens conclusie 1 of 2, waarin het tussendeel door middel van  
15 kleefmiddelen aan het binnendeel en het buitendeel is bevestigd.
4. Samenstel volgens conclusies 2 tot en met 3, waarin het binnendeel en buitendeel één of meerdere gelijkvormige uitsparingen omvatten, die als kijkdoorgang en/of lichtdoorgang fungeren.  
20
5. Samenstel volgens conclusies 1 tot en met 4, waarin het kozijn is voorzien van een uitsparing bestemd voor opname van één of meerdere sloten en waarin de vleugel is ingericht voor samenwerking met de één of meerdere sloten.
- 25 6. Vleugel als onderdeel van het samenstel volgens conclusies 1 tot en met 5.
7. Vleugel volgens conclusie 6, waarin de vleugel een buitendeur of buitenraam vormt.

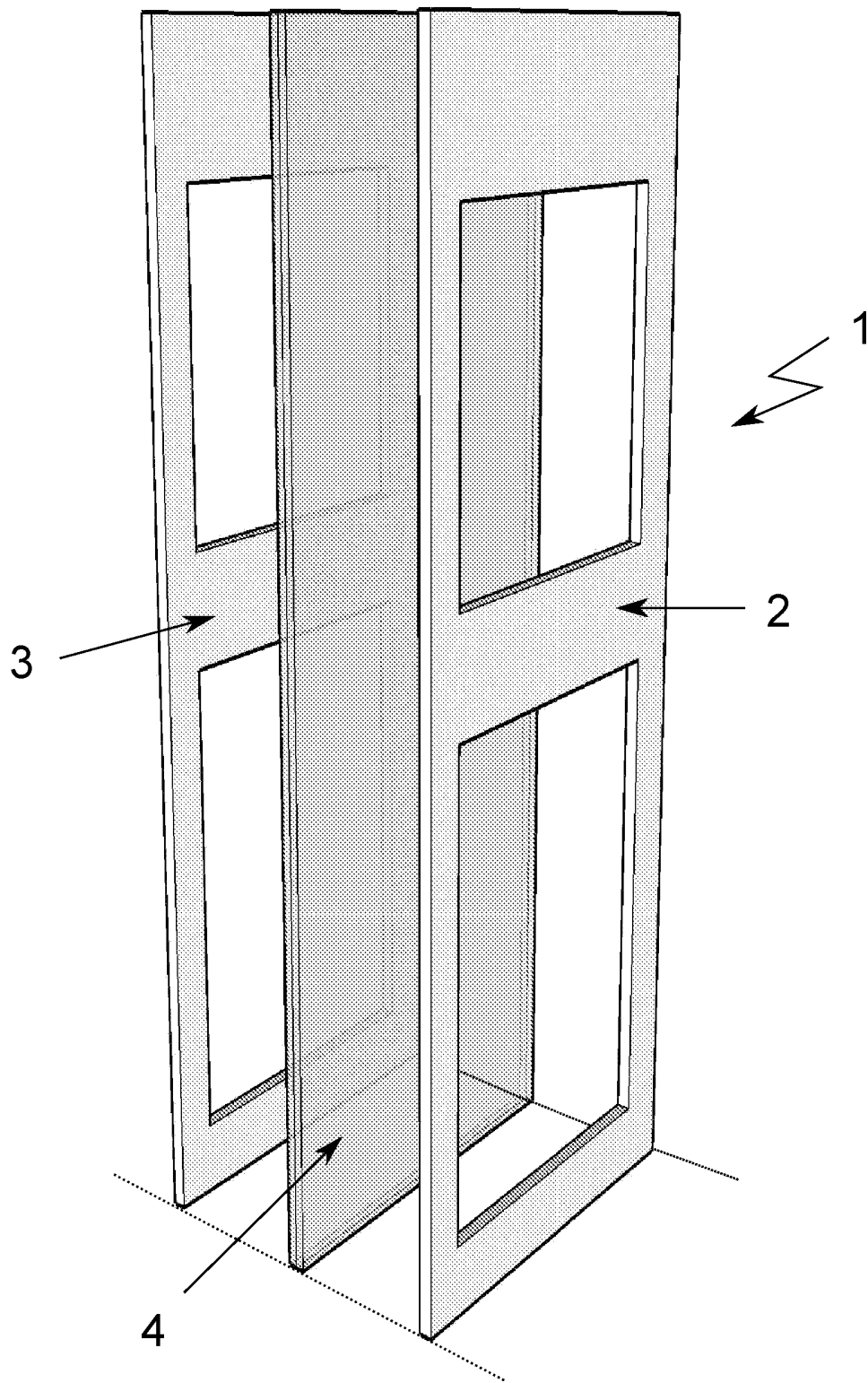


Fig. 1



**RAPPORT BETREFFENDE HET ONDERZOEK NAAR DE STAND VAN DE TECHNIEK**  
**Octrooiaanvraag 2006352**

Classificatie van het onderwerp <sup>1</sup> : E06B3/02	Onderzochte gebieden van de techniek <sup>1</sup> : E06B
Computerbestanden: EPODOC, WPI	Omvang van het onderzoek: volledig
Indien gewijzigde conclusies; indieningsdatum van deze conclusies:	Niet onderzochte conclusies <sup>2</sup> :

**Van belang zijnde literatuur**

Categorie <sup>3</sup>	Vermelding van literatuur met aanduiding, voor zover nodig, van speciaal van belang zijnde tekstgedeelten of figuren.	Van belang voor conclusie(s) nr.:
X	DE 10048107 A (BIFFAR KG OSKAR D) 11 oktober 2001 * gehele document *	1 - 7
	---	
A	EP 0006231 A (VMW RANSHOFEN BERNDORF AG) 9 januari 1980 * samenvatting; figuren *	1
	---	
A	DE 19901742 A (GEZE GMBH) 28 september 2000 * samenvatting; figuur 2 *	1
	-----	
Datum waarop het onderzoek werd voltooid: 15 november 2011		De bevoegde ambtenaar: ir. B.L. van Soest <b>NL Octrooicentrum</b>

>> Als het gaat om octrooien

<sup>1</sup> Gedefinieerd volgens International Patent Classification (IPC).

<sup>2</sup> Voor motivering zie toelichting in de schriftelijke opinie.

<sup>3</sup> Verklaring van de categorie-aanduiding: zie apart blad.

Categorie van de vermelde literatuur:

- X: op zichzelf van bijzonder belang zijnde stand van de techniek
- Y: in samenhang met andere geciteerde literatuur van bijzonder belang zijnde stand van de techniek
- A: niet tot de categorie X of Y behorende van belang zijnde stand van de techniek
- O: verwijzend naar niet op schrift gestelde stand van de techniek
- P: literatuur gepubliceerd tussen voorrang- en indieningsdatum
- T: niet tijdig gepubliceerde literatuur over theorie of principe ten grondslag liggend aan de uitvinding
- E: octrooliteratuur gepubliceerd op of na de indieningsdatum van de onderhavige aanvraag en waarvan de indieningsdatum of de voorrangdatum ligt voor de indieningsdatum van de onderhavige aanvraag.
- D: in de aanvraag genoemd
- L: om andere redenen vermelde literatuur
- &: lid van dezelfde octrooifamilie; corresponderende literatuur

**AANHANGSEL BEHORENDE BIJ HET RAPPORT BETREFFENDE HET ONDERZOEK NAAR DE STAND VAN DE TECHNIEK, UITGEVOERD IN OCTROOIAANVRAGE NR. 2006352**

---

Het aanhangsel bevat een opgave van elders gepubliceerde octrooiaanvragen of octrooien (zogenaamde leden van dezelfde octrooifamilie), die overeenkomen met octrooigeschriften genoemd in het rapport. De opgave is samengesteld aan de hand van gegevens uit het computerbestand van het Europees Octrooibureau per 17 november 2011

De juistheid en volledigheid van deze opgave wordt noch door het Europees Octrooibureau, noch door NL Octrooicentrum gegarandeerd; de gegevens worden verstrekt voor informatiedoeleinden.

In het rapport genoemd octrooi- geschrift		datum van publicatie	overeenkomend(e) geschrift(en)		datum van publicatie
DE10048107	A	2001-10-11	DE20006385U	U	2000-08-10
EP0006231	A	1980-01-09	AT357301B	B	1980-07-10
DE19901742	A	2000-09-28			

**SCHRIFTELIJKE OPINIE**  
**Octrooiaanvraag 2006352**

Indieningsdatum: 7 maart 2011	Voorrangsdatum:
Classificatie van het onderwerp <sup>1</sup> : E06B3/02	Aanvrager: Allure Bouw B.V.

Deze schriftelijke opinie bevat een toelichting op de volgende onderdelen:

- Onderdeel I      Basis van de schriftelijke opinie
- Onderdeel II      Voorrang
- Onderdeel III      Vaststelling nieuwheid, inventiviteit en industriële toepasbaarheid niet mogelijk
- Onderdeel IV      De aanvraag heeft betrekking op meer dan één uitvinding
- Onderdeel V      Gemotiveerde verklaring ten aanzien van nieuwheid, inventiviteit en industriële toepasbaarheid
- Onderdeel VI      Andere geciteerde documenten
- Onderdeel VII      Overige gebreken
- Onderdeel VIII      Overige opmerkingen

	De bevoegde ambtenaar:  ir. B.L. van Soest  <b>NL Octrooicentrum</b>
--	--

<sup>1</sup> Gedefinieerd volgens International Patent Classification (IPC).

---

## Onderdeel I Basis van de schriftelijke opinie

---

Deze schriftelijke opinie is opgesteld op basis van de meest recente conclusies ingediend voor aanvang van het onderzoek.

---

## Onderdeel V Gemotiveerde verklaring ten aanzien van nieuweheid, inventiviteit en industriële toepasbaarheid

---

### 1. Verklaring

Nieuweheid	Ja: Conclusies 2, 5, 7 Nee: Conclusies 1, 3, 4, 6
Inventiviteit	Ja: Conclusies Nee: Conclusies 2, 5, 7
Industriële toepasbaarheid	Ja: Conclusies 1 - 7 Nee: Conclusies

### 2. Literatuur en toelichting

Van de stand van de techniek worden in het rapport van het onderzoek de volgende documenten genoemd:

D1: DE 10048107 A (BIFFAR KG OSKAR D)

D2: EP 0006231 A (VMW RANSHOFEN BERNDORF AG)

D3: DE 19901742 A (GEZE GMBH)

Voor zover nodig worden deze documenten in de volgende paragrafen besproken.

Uit D1 is een samenstel bekend van een kozijn ('Türrahmen 2') en een deurvleugel ('Türblatt 3'). Omdat niets in D1 er op wijst dat het daarin uitsluitend om een schuifdeur zou gaan, zal de gemiddeld vakkundige lezer van D1 er van uit gaan dat het daarin onder meer gaat om een normale – om een verticale as scharnierende – deur. Het kenmerk van conclusie 1 van de aanvraag dat het kozijn is ingericht voor draaibare opname van de vleugel wordt daarom uit D1 impliciet bekend verondersteld. De uit D1 bekende vleugel omvat een binnendeel (een eerste 'Blendeplatte 5') en een buitendeel (een tweede 'Blendeplatte 5'), welke gelijkvormig zijn (zie D1, figuur 2). Een thermisch geïsoleerd (zie D1, kolom 1, regels 31 – 36) plaatvormig tussendeel ('Doppelglasscheibe 6') is tussen het binnendeel en het buitendeel geplaatst, en strekt zich uit over het gehele oppervlak van het binnendeel en het buitendeel (zie D1, kolom 3, regels 16 -17), zodanig dat het binnendeel en het buitendeel elkaar niet raken. Daarmee zijn alle maatregelen van conclusie 1 uit D1 bekend. Conclusie 1 is daarom niet nieuw ten opzichte van D1.

D1 openbaart verder het kenmerk van conclusie 2 van de aanvraag, dat het tussendeel gevormd is door thermisch geïsoleerd glas. Conclusie 2 verschilt van D1 doordat de vleugel en het kozijn zijn ingericht voor samenwerking met een sluitvertraging. Omdat het algemeen bekend is om een

## Schriftelijke Opinie

Octrooiaanvraag **2006352**

sluitvertraging toe te passen wanneer gebruikers een deur te hard dicht doen, voldoet conclusie 2 echter niet aan de eis van inventiviteit.

De overige conclusies omvatten geen kenmerken die, in combinatie met om het even welke conclusie ze naar verwijzen, voldoen aan de vereisten van nieuwheid en inventiviteit. Over de maatregelen van deze conclusies wordt nog het volgende opgemerkt:

- conclusie 3: kleefmiddelen tussen het tussendeel en het binnendeel resp. het buitendeel zijn bekend uit D1 (zie D1, kolom 3, regels 26 – 30: 'Klebefolie');
- conclusie 4: uitsparingen in het binnendeel en het buitendeel die als kijkdoorgang en/of lichtdoorgang fungeren zijn uit D1 bekend (zie D1, kolom 3, regels 22 – 25: 'Licht-Durchtrittsöffnungen 4');
- de maatregelen van conclusie 5 zijn algemeen bekend;
- de maatregel van conclusie 7 is impliciet bekend uit D1 omdat D1 niet beperkt is tot een binnendeur.

Uit D2 is een vleugel bekend voor een deur of een raam, welke vleugel is samengesteld uit een binnendeel, een buitendeel en een tussendeel gemaakt van transparante kunststof.

Uit D3 (zie figuur 2) is een vleugel bekend, omvattende een binnendeel, een buitendeel en een tussendeel van dubbel glas. Het tussendeel strekt zich niet uit over het gehele oppervlak van het binnendeel en het buitendeel.