



(12) 实用新型专利

(10) 授权公告号 CN 221411555 U

(45) 授权公告日 2024. 07. 26

(21) 申请号 202322899148.0

(22) 申请日 2023.10.27

(73) 专利权人 西南财经大学天府学院

地址 618500 四川省绵阳市罗江区大学北路99号

(72) 发明人 肖梦 方朝伟 兰富荣 闻红语
吴琦薇

(74) 专利代理机构 北京快易权知识产权代理有限公司 11660

专利代理师 赵晓薇

(51) Int. Cl.

A61G 7/015 (2006.01)

A61G 7/05 (2006.01)

A61G 7/07 (2006.01)

A61G 9/00 (2006.01)

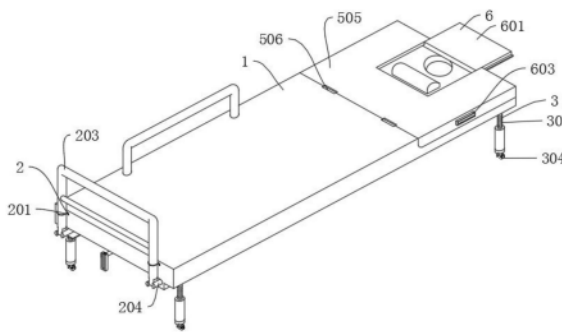
权利要求书1页 说明书4页 附图4页

(54) 实用新型名称

一种适用于普通病房的多功能医疗病床

(57) 摘要

本实用新型涉及多功能医疗病床技术领域，且公开了一种适用于普通病房的多功能医疗病床，包括床板和隐藏组件，所述隐藏组件位于床板的左端，所述隐藏组件包括锁头开关，所述锁头开关的左端活动安装有U形锁，所述U形锁的上端活动安装有床头架，所述床头架下端活动安装有防掉连接块，所述防掉连接块右端固定设置有隐藏槽。该适用于普通病房的多功能医疗病床，隐藏组件方便把床头架隐藏在床板下，高低调节组件调节设备的高低方便使用者抬起病床，便于抢救的时候可以节约时间，挂钩组件方便挂病人插了尿管的尿袋、各种引流管等，床头调节组件方便病人起卧，洗头组件方便病人洗头，有利于病人的健康，有效地提高了设备的实用性。



1. 一种适用于普通病房的多功能医疗病床,包括床板(1)和隐藏组件(2),其特征在于:所述隐藏组件(2)位于床板(1)的左端,所述隐藏组件(2)包括锁头开关(201),所述锁头开关(201)的左端活动安装有U形锁(202),所述U形锁(202)的上端活动安装有床头架(203),所述床头架(203)下端活动安装有防掉连接块(204),所述防掉连接块(204)右端固定设置有隐藏槽(205)。

2. 根据权利要求1所述的一种适用于普通病房的多功能医疗病床,其特征在于:所述床板(1)的下端设置有高低调节组件(3),所述高低调节组件(3)包括上螺栓腿(301),所述床板(1)的下固定安装上螺栓腿(301),所述上螺栓腿(301)下端活动安装有螺纹套筒(302),所述螺纹套筒(302)下端固定安装有以下螺栓腿(303),所述下螺栓腿(303)下端活动安装有万向轮(304)。

3. 根据权利要求1所述的一种适用于普通病房的多功能医疗病床,其特征在于:所述床板(1)的下端设置有挂钩组件(4),所述挂钩组件(4)包括隐藏开关(401),所述床板(1)的下端活动安装有隐藏开关(401),所述隐藏开关(401)的左端活动安装有卡块(402)。

4. 根据权利要求3所述的一种适用于普通病房的多功能医疗病床,其特征在于:所述卡块(402)的下端活动安装有挂钩合页(403),所述挂钩合页(403)的下端固定安装有U形挂钩(404)。

5. 根据权利要求1所述的一种适用于普通病房的多功能医疗病床,其特征在于:所述床板(1)的下端设置有床头调节组件(5),所述床头调节组件(5)包括螺纹柱(501),所述床板(1)的下端活动安装有螺纹柱(501),所述螺纹柱(501)的左端活动安装有折叠支架(502)。

6. 根据权利要求5所述的一种适用于普通病房的多功能医疗病床,其特征在于:所述折叠支架(502)的左端活动安装有握把(503),所述螺纹柱(501)的右端活动安装有活动支撑架(504),所述活动支撑架(504)的上端活动安装有床头板(505),所述床头板(505)的左端活动安装有床头合页(506)。

7. 根据权利要求1所述的一种适用于普通病房的多功能医疗病床,其特征在于:所述床板(1)的右端设置有洗头组件(6),所述洗头组件(6)包括活动板(601),所述床板(1)的右端的上端活动安装有活动板(601),所述床板(1)右端的下端固定设置有存放槽(602),所述床板(1)右端的前端活动安装有折叠摇把(603)。

8. 根据权利要求7所述的一种适用于普通病房的多功能医疗病床,其特征在于:所述折叠摇把(603)的后端活动安装有齿轮(604),所述齿轮(604)的上端活动安装有活动枕托(605),所述活动枕托(605)的右端固定设置有置盆口(606)。

一种适用于普通病房的多功能医疗病床

技术领域

[0001] 本实用新型涉及多功能医疗病床技术领域,具体为一种适用于普通病房的多功能医疗病床。

背景技术

[0002] 病人在进行手术或是进行医学检测时,需要使病人从病床上移动至手术床位或检测床位,然而,对于一些无法自行移动的重症病人,需要由多名医护人员将其抬起转移,较为费力,而且在抬起转移的过程中,往往会增加病人的疼痛,严重情况下,很有可能会对其造成二次伤害,具有较高的风险,因此需要一种多功能的医疗病床协助。

[0003] 现有技术CN116059070A专利文献提出一种医疗病床,通过动力机构驱动曲轴转动时,可带动多个床面单板沿圆周路径交替运动,从而将病人向医疗病床的一侧平移,在方便转移病人的同时,还能够对病人保持平稳的承托作用,以减轻病人在转移过程中的疼痛感,避免对病人造成伤害。

[0004] 现有技术CN217524475U提出的医疗病床有利转移病人的同时减轻病人在转移过程中的疼痛感,避免对病人造成伤害,但是该医疗病床在转移病人的时候需要一定的时间,不便于病人危机的时候快速转运。

实用新型内容

[0005] (一)解决的技术问题

[0006] 本实用新型的目的在于提供一种适用于普通病房的多功能医疗病床,以解决上述背景技术中提出现有技术转移病人的时候需要一定的时间,不便于病人危机的时候快速转运的问题。

[0007] (二)技术方案

[0008] 为实现上述目的,本实用新型提供如下技术方案:一种适用于普通病房的多功能医疗病床,包括床板和隐藏组件,所述隐藏组件位于床板的左端,所述隐藏组件包括锁头开关,所述锁头开关的左端活动安装有U形锁,所述U形锁的上端活动安装有床头架,所述床头架下端活动安装有防掉连接块,所述防掉连接块右端固定设置有隐藏槽。

[0009] 优选的,所述床板的下端设置有高低调节组件,所述高低调节组件包括上螺栓腿,所述床板的下固定安装上螺栓腿,所述上螺栓腿下端活动安装有螺纹套筒,所述螺纹套筒下端固定安装下螺栓腿,所述下螺栓腿下端活动安装有万向轮,使用者转动上螺栓腿下端的螺纹套筒,通过螺纹效果使上螺栓腿和下螺栓腿反向移动,调节设备的高低,万向轮方便设备的移动,有利于病人的快速转移。

[0010] 优选的,所述床板的下端设置有挂钩组件,所述挂钩组件包括隐藏开关,所述床板的下端活动安装有隐藏开关,所述隐藏开关的左端活动安装有卡块,使用者拨动隐藏开关,卡块打开,有利于挂钩组件的隐藏。

[0011] 优选的,所述卡块的下端活动安装有挂钩合页,所述挂钩合页的下端固定安装有U

形挂钩,挂钩合页自动弹开,U形挂钩方便挂病人插了尿管的尿袋、各种引流管等。

[0012] 优选的,所述床板的下端设置有床头调节组件,所述床头调节组件包括螺纹柱,所述床板的下端活动安装有螺纹柱,所述螺纹柱的左端活动安装有折叠支架,螺纹柱调节设备的高低,折叠支架便于床头调节组件放置。

[0013] 优选的,所述折叠支架的左端活动安装有握把,所述螺纹柱的右端活动安装有活动支撑架,所述活动支撑架的上端活动安装有床头板,所述床头板的左端活动安装有床头合页,使用者把握把拨开使其与折叠支架垂直,摇动握把,螺纹柱旋转使活动支撑架收缩,顶起床头板,使床头板的右端向上移动,床头合页固定床头板的左端,有利于病人上半身的抬起。

[0014] 优选的,所述床板的右端设置有洗头组件,所述洗头组件包括活动板,所述床板的右端的上端活动安装有活动板,所述床板右端的下端固定设置有存放槽,当病人需要洗头的时候,把活动板抽出放在存放槽内,防止活动板丢失,并且节省空间,增加了设备的实用性。

[0015] 优选的,所述床板右端的前端活动安装有折叠摇把,所述折叠摇把的后端活动安装有齿轮,所述齿轮的上端活动安装有活动枕托,所述活动枕托的右端固定设置有置盆口,摇动折叠摇把,齿轮转动带动活动枕托向上移动,在置盆口放入洗头盆,方便病人洗头,有利于病人的健康。

[0016] 与现有技术相比,本实用新型的有益效果是:

[0017] 1、该适用于普通病房的多功能医疗病床,隐藏组件方便把床头架隐藏在床板下,高低调节组件调节设备的高低方便使用者抬起病床,便于抢救的时候可以节约时间,挂钩组件方便挂病人插了尿管的尿袋、各种引流管等,床头调节组件方便病人起卧,洗头组件方便病人洗头,有利于病人的健康,有效地提高了设备的实用性;

[0018] 2、该适用于普通病房的多功能医疗病床,通过安装隐藏组件,工作人员可以拨动锁头开关拿出U形锁,把床头架转动到水平角度,向里推动,把床头架和防掉连接块推到隐藏槽里面,再把U形锁放回原处,防止丢失,床头架的左端漏出一段,方便使用者抬起病床,便于抢救的时候可以节约时间;

[0019] 3、该适用于普通病房的多功能医疗病床,通过安装高低调节组件和挂钩组件,使用者通过高低调节组件可调节设备的高低,移动整个设备,有利于病人的快速转移,挂钩组件在不使用时隐藏在床板下端,使用时弹出,方便挂病人插了尿管的尿袋、各种引流管等,既降低了危险又可以使各种引流管可以有顺序的放置,也方便临床医生查房观察;

[0020] 4、该适用于普通病房的多功能医疗病床,通过安装床头调节组件和洗头组件,使用者通过床头调节组件通过摇动握把,顶起床头板,使床头板的右端向上移动,有利于病人上半身的抬起,方便和医生对话等,使用者通过洗头组件取下活动板,升起活动枕托,在置盆口放入洗头盆,方便病人洗头,有利于病人的健康。

附图说明

[0021] 图1为本实用新型立体结构示意图;

[0022] 图2为本实用新型剖面结构示意图;

[0023] 图3为本实用新型隐藏组件局部放大结构示意图;

- [0024] 图4为本实用新型高低调节组件剖面局部放大结构示意图；
- [0025] 图5为本实用新型挂钩组件剖面局部放大结构示意图；
- [0026] 图6为本实用新型床头调节组件局部放大结构示意图；
- [0027] 图7为本实用新型床头调节组件剖面局部放大结构示意图；
- [0028] 图8为本实用新型洗头组件局部放大结构示意图。
- [0029] 图中：1、床板；2、隐藏组件；201、锁头开关；202、U形锁；203、床头架；204、防掉连接块；205、隐藏槽；3、高低调节组件；301、上螺栓腿；302、螺纹套筒；303、下螺栓腿；304、万向轮；4、挂钩组件；401、隐藏开关；402、卡块；403、挂钩合页；404、U形挂钩；5、床头调节组件；501、螺纹柱；502、折叠支架；503、握把；504、活动支撑架；505、床头板；506、床头合页；6、洗头组件；601、活动板；602、存放槽；603、折叠摇把；604、齿轮；605、活动枕托；606、置盆口。

具体实施方式

[0030] 下面将结合本实用新型实施例中的附图，对本实用新型实施例中的技术方案进行清楚、完整地描述，显然，所描述的实施例仅仅是本实用新型一部分实施例，而不是全部的实施例。基于本实用新型中的实施例，本领域普通技术人员在没有做出创造性劳动前提下所获得的所有其他实施例，都属于本实用新型保护的范围。

[0031] 请参阅图1—图8，本实用新型提供一种技术方案：一种适用于普通病房的多功能医疗病床，包括床板1和隐藏组件2，隐藏组件2位于床板1的左端，隐藏组件2包括锁头开关201，锁头开关201的左端活动安装有U形锁202，U形锁202的上端活动安装有床头架203，床头架203下端活动安装有防掉连接块204，防掉连接块204右端固定设置有隐藏槽205。

[0032] 床板1的下端设置有高低调节组件3，高低调节组件3包括上螺栓腿301，床板1的下固定安装上螺栓腿301，上螺栓腿301下端活动安装有螺纹套筒302，螺纹套筒302下端固定安装有下螺栓腿303，下螺栓腿303下端活动安装有万向轮304，床板1的下端设置有挂钩组件4，挂钩组件4包括隐藏开关401，床板1的下端活动安装有隐藏开关401，隐藏开关401的左端活动安装有卡块402，卡块402的下端活动安装有挂钩合页403，挂钩合页403的下端固定安装有U形挂钩404，使用者可以拨动锁头开关201拿出U形锁202，把床头架203转动到水平角度，向里推动，把床头架203和防掉连接块204推到隐藏槽205里面，再把U形锁202放回原处，防止丢失，床头架203的左端漏出一段，方便使用者抬起病床，转动上螺栓腿301下端的螺纹套筒302，通过螺纹效果使上螺栓腿301和下螺栓腿303反向移动，调节设备的高低，万向轮304方便设备的移动，有利于病人的快速转移，使用者拨动隐藏开关401，卡块402打开，挂钩合页403自动弹开，U形挂钩404方便挂病人插了尿管的尿袋、各种引流管等。

[0033] 床板1的下端设置有床头调节组件5，床头调节组件5包括螺纹柱501，床板1的下端活动安装有螺纹柱501，螺纹柱501的左端活动安装有折叠支架502，折叠支架502的左端活动安装有握把503，螺纹柱501的右端活动安装有活动支撑架504，活动支撑架504的上端活动安装有床头板505，床头板505的左端活动安装有床头合页506，床板1的右端设置有洗头组件6，洗头组件6包括活动板601，床板1的右端的上端活动安装有活动板601，床板1右端的下端固定设置有存放槽602，床板1右端的前端活动安装有折叠摇把603，折叠摇把603的后端活动安装有齿轮604，齿轮604的上端活动安装有活动枕托605，活动枕托605的右端固定设置有置盆口606，螺纹柱501调节设备的高低，折叠支架502便于床头调节组件5放置，使用

者把握把503拨开使其与折叠支架502垂直,摇动握把503,螺纹柱501旋转使活动支撑架504收缩,顶起床头板505,使床头板505的右端向上移动,床头合页506固定床头板505的左端,有利于病人上半身的抬起,当病人需要洗头的时候,把活动板601抽出放在存放槽602内,防止活动板601丢失,并且节省空间,摇动折叠摇把603,齿轮604转动带动活动枕托605向上移动,在置盆口606放入洗头盆,方便病人洗头。

[0034] 工作原理:使用者可以拨动锁头开关201拿出U形锁202,把床头架203转动到水平角度,向里推动,把床头架203和防掉连接块204推到隐藏槽205里面,再把U形锁202放回原处,防止丢失,床头架203的左端漏出一段,方便使用者抬起病床,转动上螺栓腿301下端的螺纹套筒302,通过螺纹效果使上螺栓腿301和下螺栓腿303反向移动,调节设备的高低,万向轮304方便设备的移动,有利于病人的快速转移,使用者拨动隐藏开关401,卡块402打开,挂钩合页403自动弹开,U形挂钩404方便挂病人插了尿管的尿袋、各种引流管等,使用者把握把503拨开使其与折叠支架502垂直,摇动握把503,螺纹柱501旋转使活动支撑架504收缩,顶起床头板505,使床头板505的右端向上移动,床头合页506固定床头板505的左端,有利于病人上半身的抬起,当病人需要洗头的时候,把活动板601抽出放在存放槽602内,防止活动板601丢失,并且节省空间,摇动折叠摇把603,齿轮604转动带动活动枕托605向上移动,在置盆口606放入洗头盆,方便病人洗头。

[0035] 最后应当说明的是,以上内容仅用以说明本实用新型的技术方案,而非对本实用新型保护范围的限制,本领域的普通技术人员对本实用新型的技术方案进行的简单修改或者等同替换,均不脱离本实用新型技术方案的实质和范围。

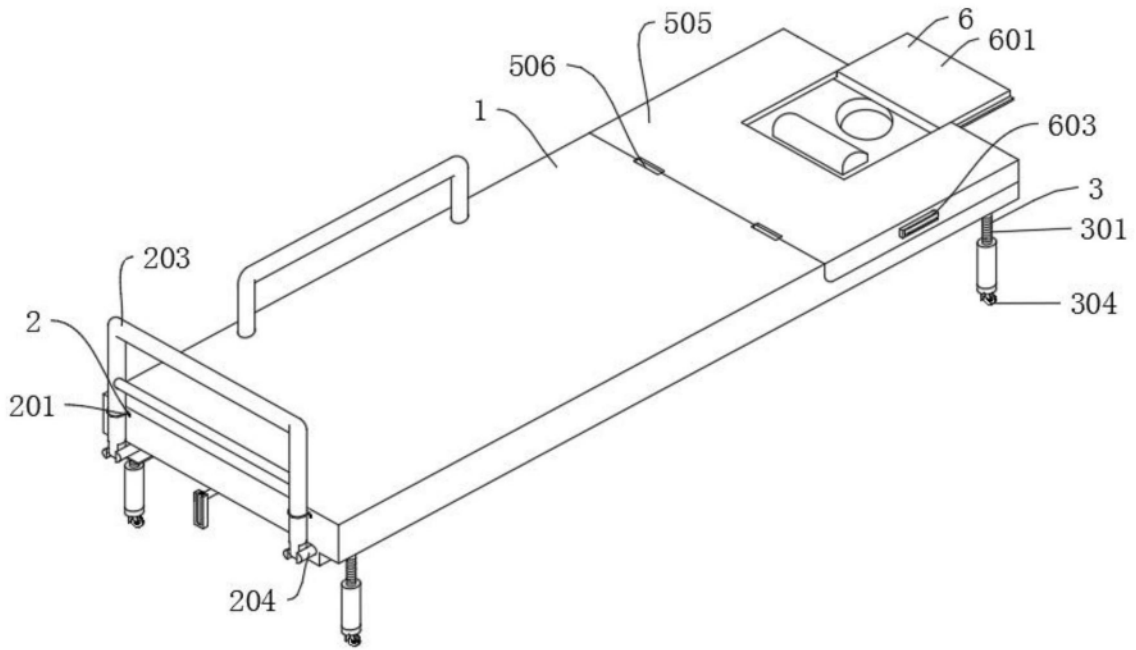


图1

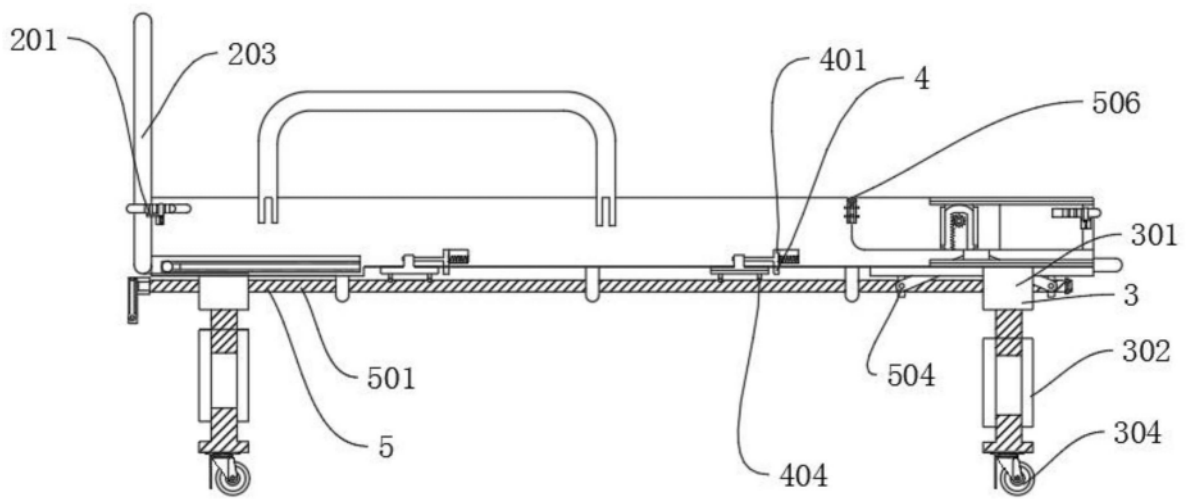


图2

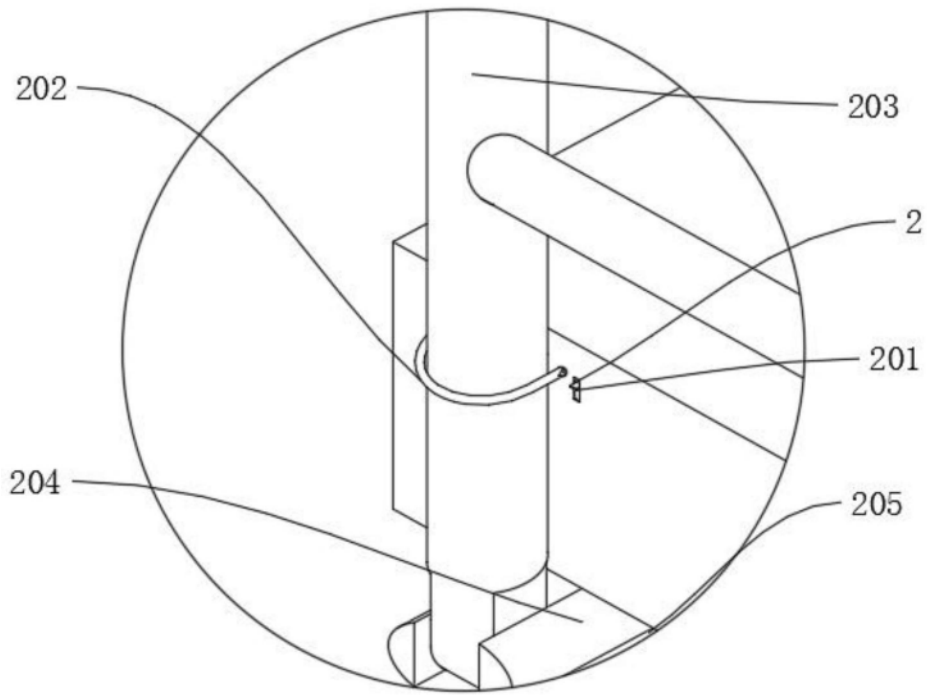


图3

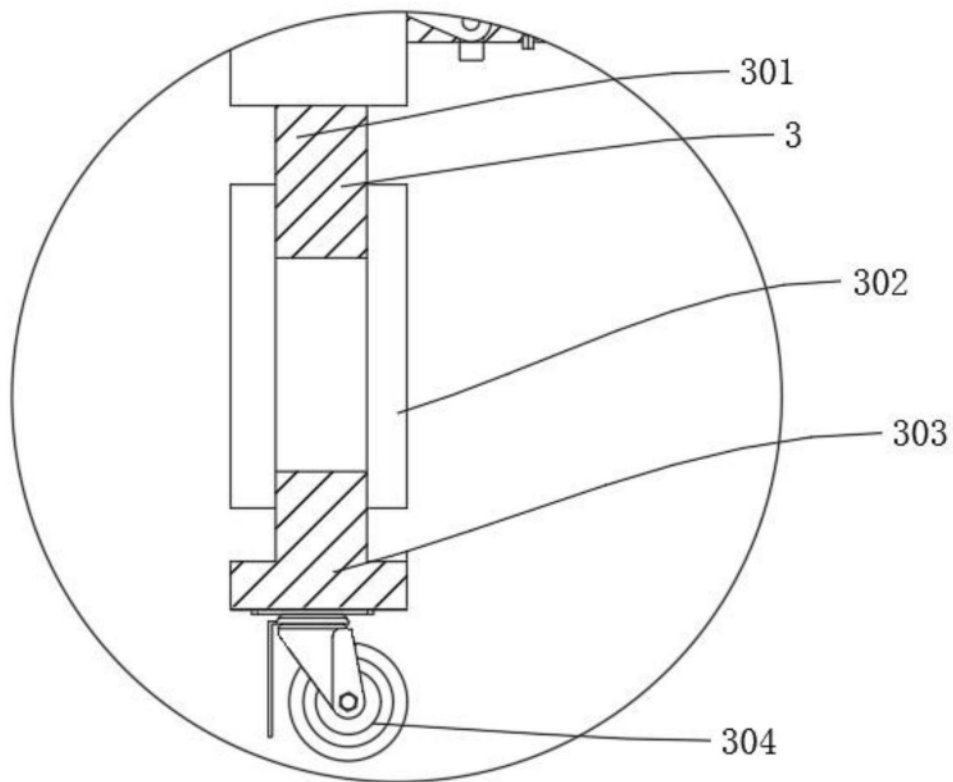


图4

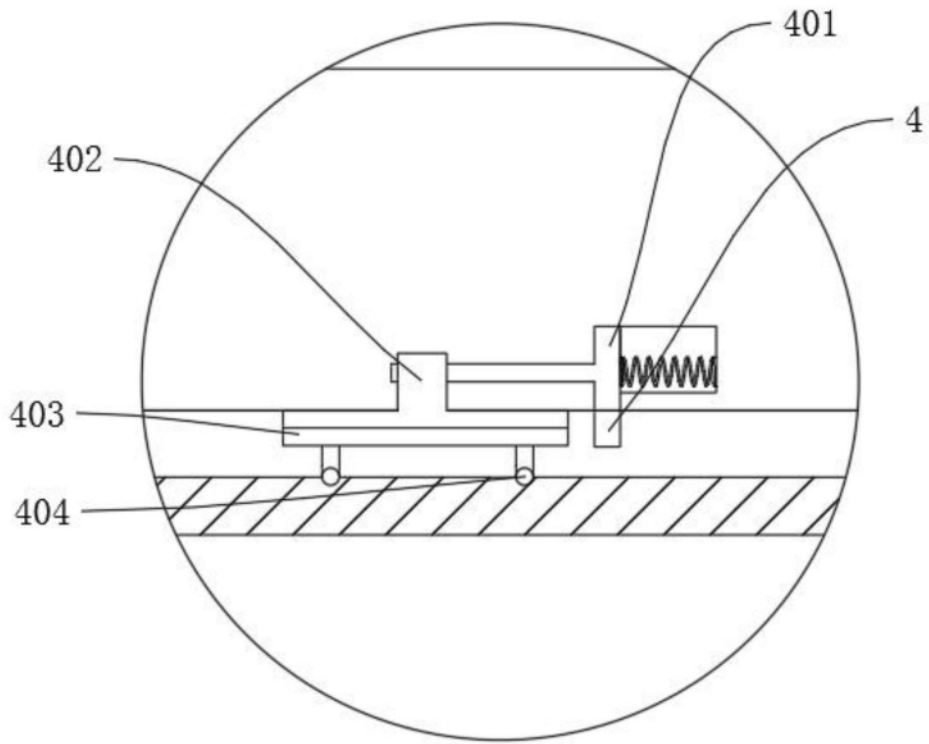


图5

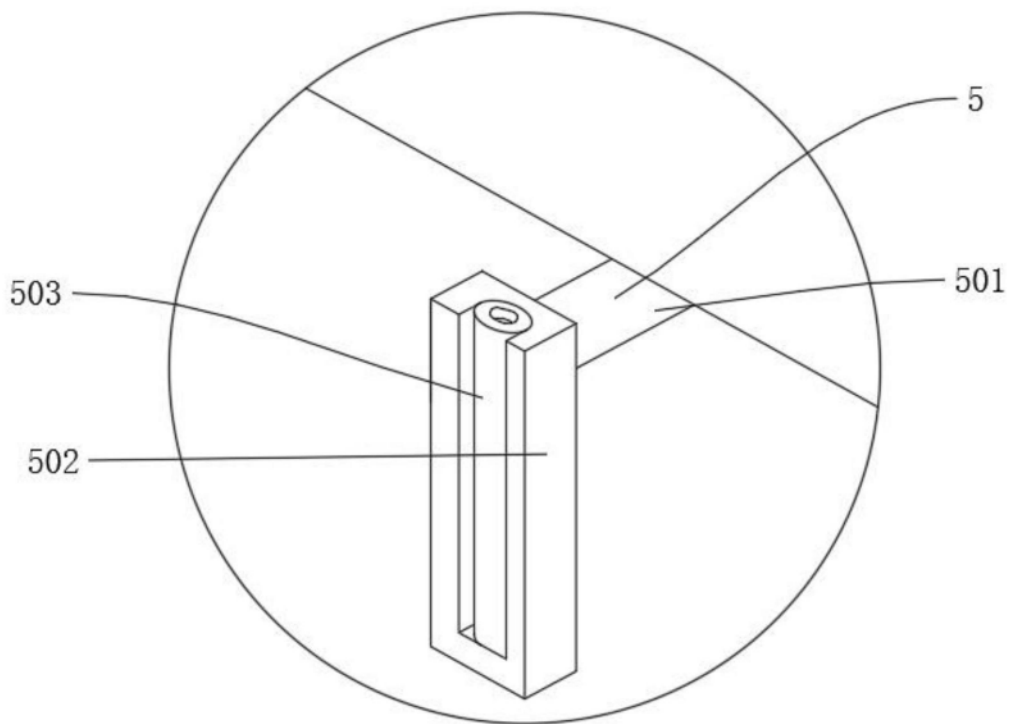


图6

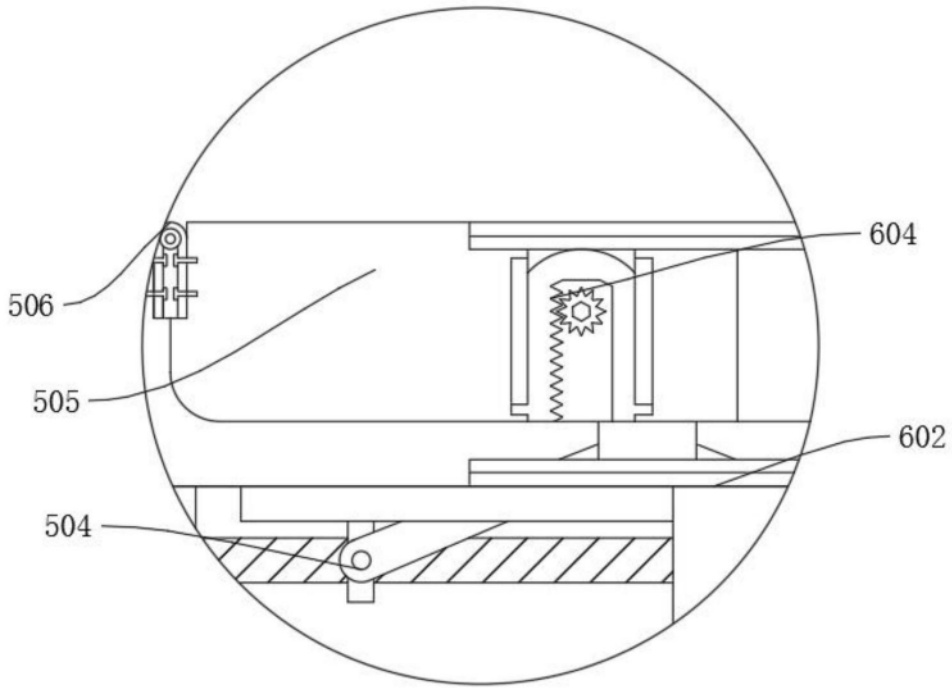


图7

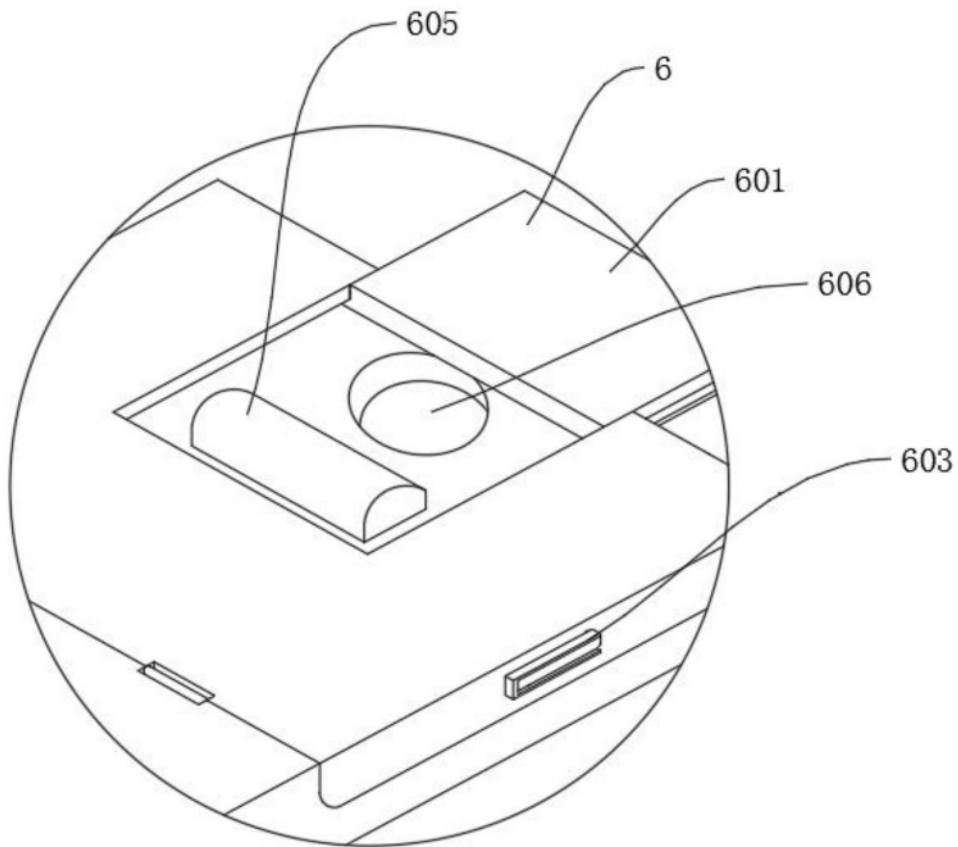


图8