



(19)中華民國智慧財產局

(12)設計說明書公告本

(11)證書號數：TW D230337 S

(45)公告日：中華民國 113 (2024) 年 03 月 11 日

(21)申請案號：111304804D02

(22)申請日：中華民國 111 (2022) 年 09 月 26 日

(51)LOC.(13)Cl.：13-03

(30)優先權：2022/04/12 日本

2022-007975

(71)申請人：日商日本航空電子工業股份有限公司(日本) JAPAN AVIATION ELECTRONICS
INDUSTRY, LIMITED (JP)

日本

(72)設計人：關津 KAN, SHIN (CN)

(74)代理人：林志剛

(56)參考文獻：

TW D207874

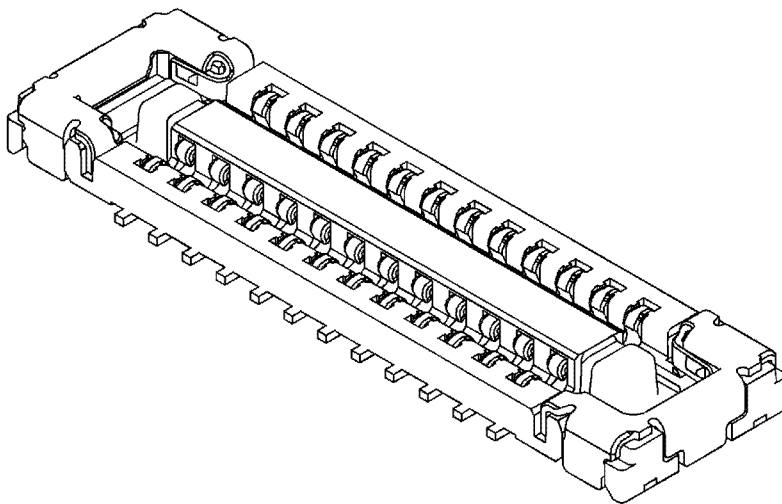
審查人員：朱哲慶

圖式數：14 共 7 頁

(54)名稱

連接器

代表圖：



【表示前視、俯視及右側視之立體圖】



D230337

【衍生設計說明書】

【中文設計名稱】 連接器

【英文設計名稱】 CONNECTOR

【物品用途】

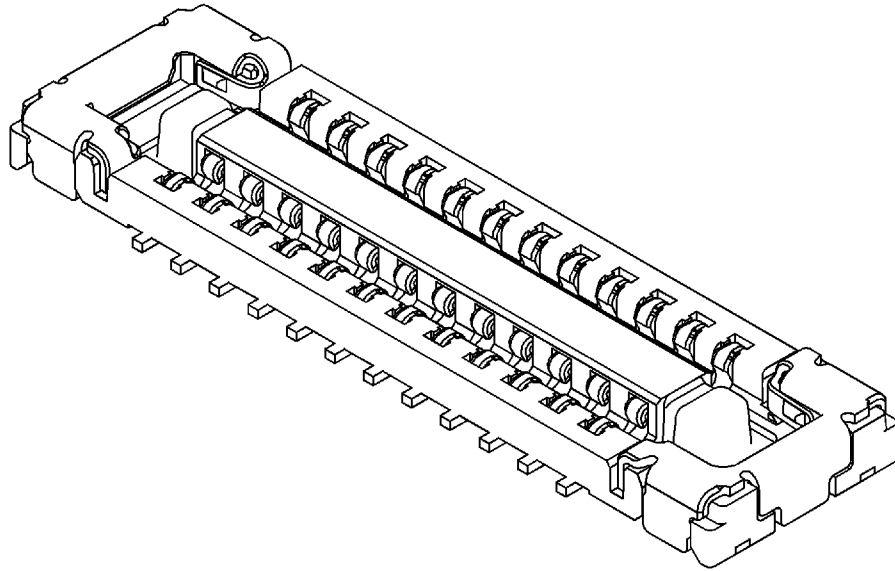
(省略之)

【設計說明】

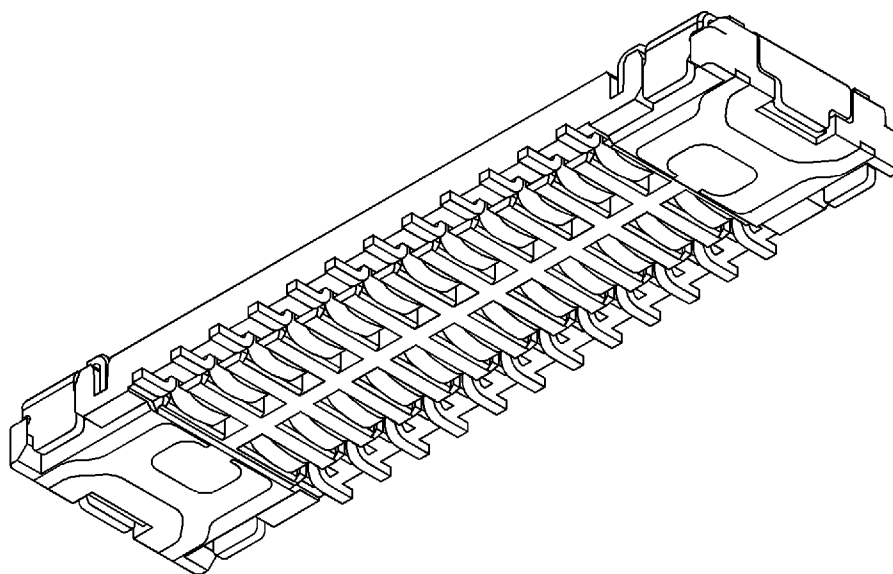
【0001】 在[參考立體圖 1]至[參考立體圖 4]中所繪製的細線，皆為用來表現立體表面的形狀用的稜線。

【0002】 本衍生設計與原設計之外觀差異在於：如「俯視圖」及「仰視圖」所示，兩者之差異僅在底板四周的造型上略微不同，因此，兩者之差異些微，不影響原設計與衍生設計之近似。

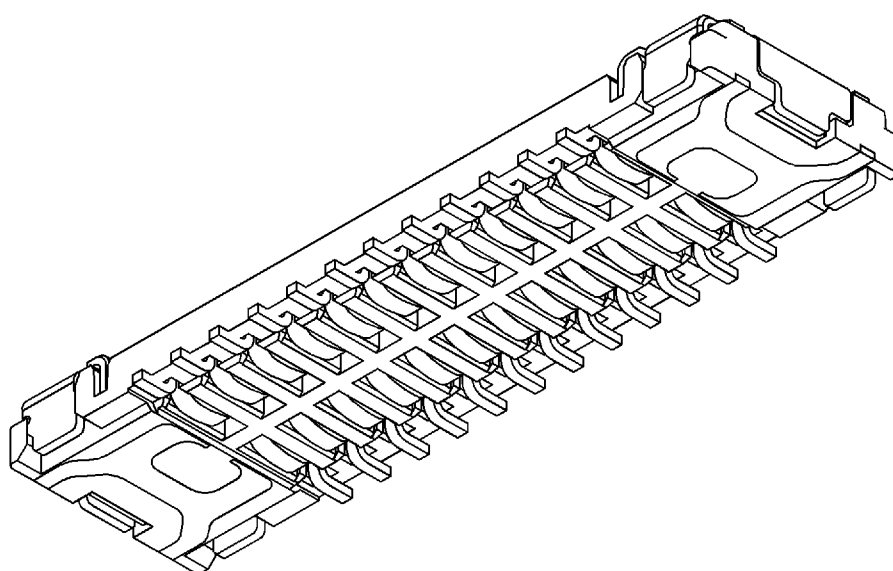
【衍生設計圖式】
(指定代表圖)



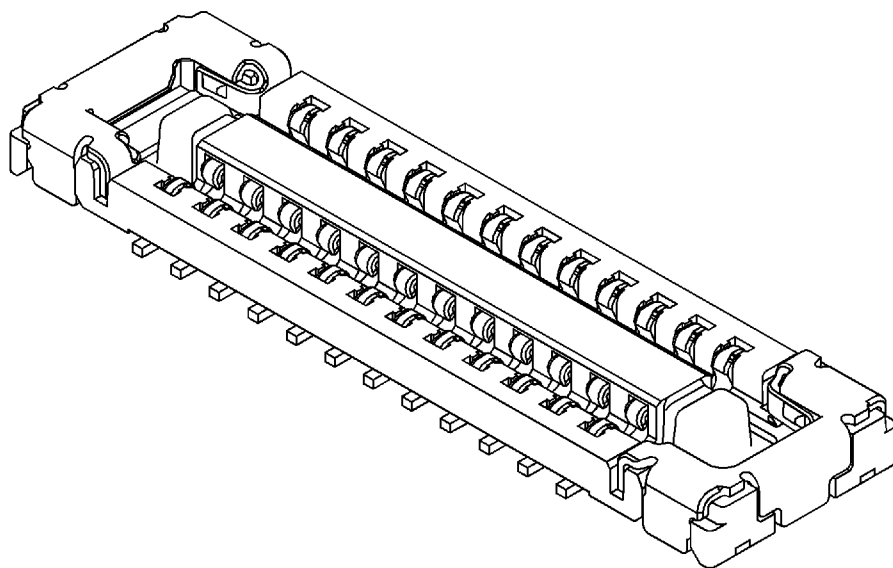
【表示前視、俯視及右側視之立體圖】



【表示後視、仰視及左側視之立體圖】



【表示前視、右側視及仰視之立體圖】



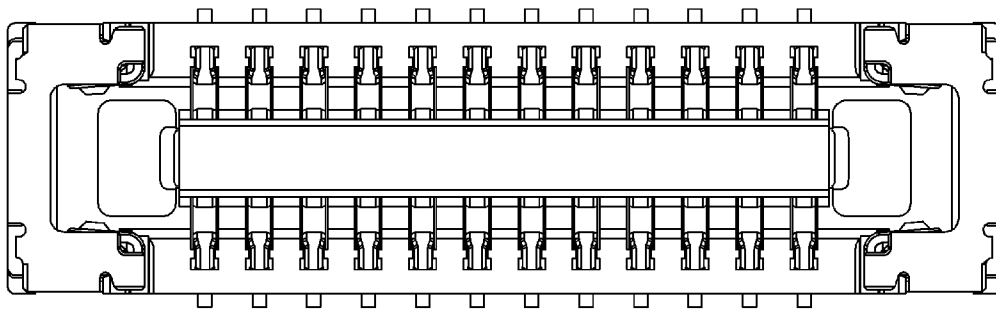
【表示後視、左側視及俯視之立體圖】



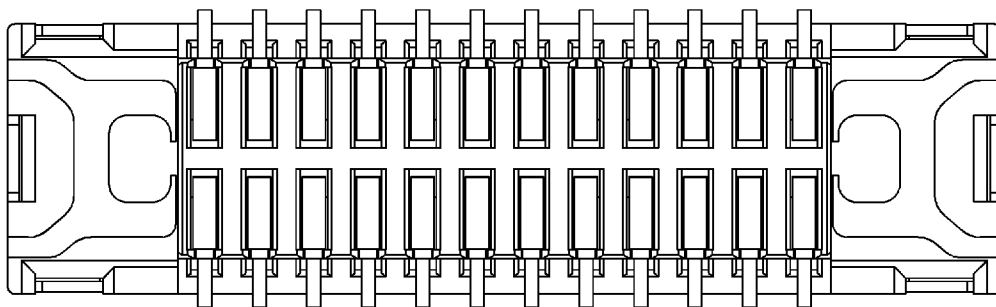
【前視圖】



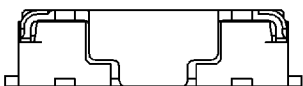
【後視圖】



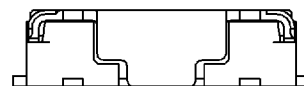
【俯視圖】



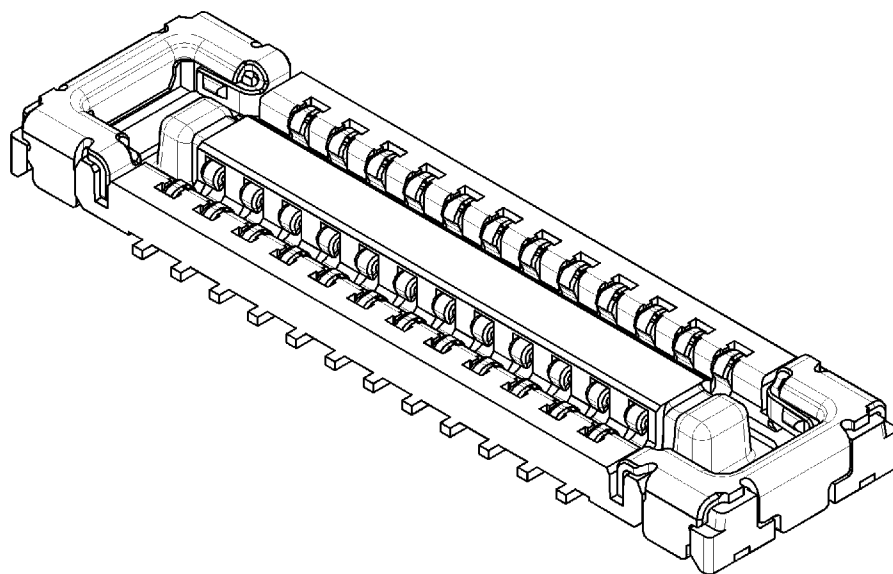
【仰視圖】



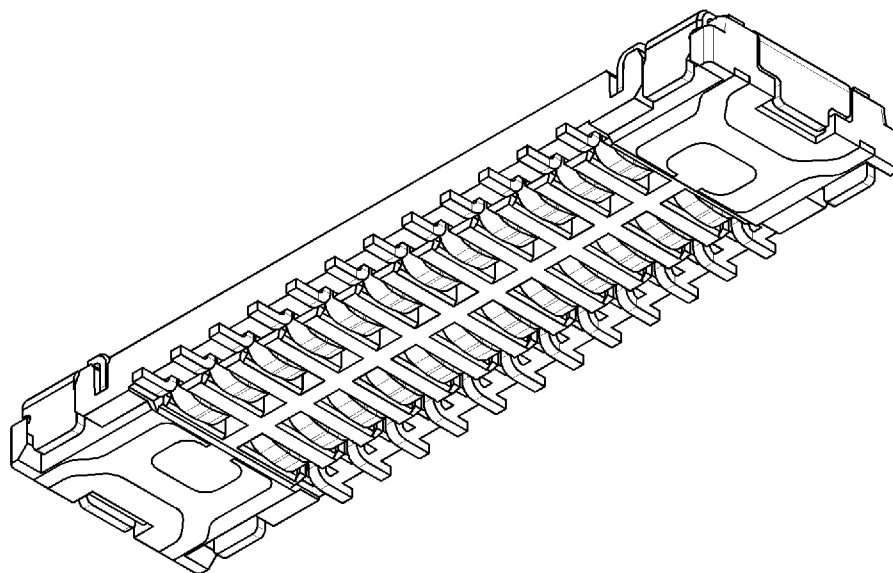
【左側視圖】



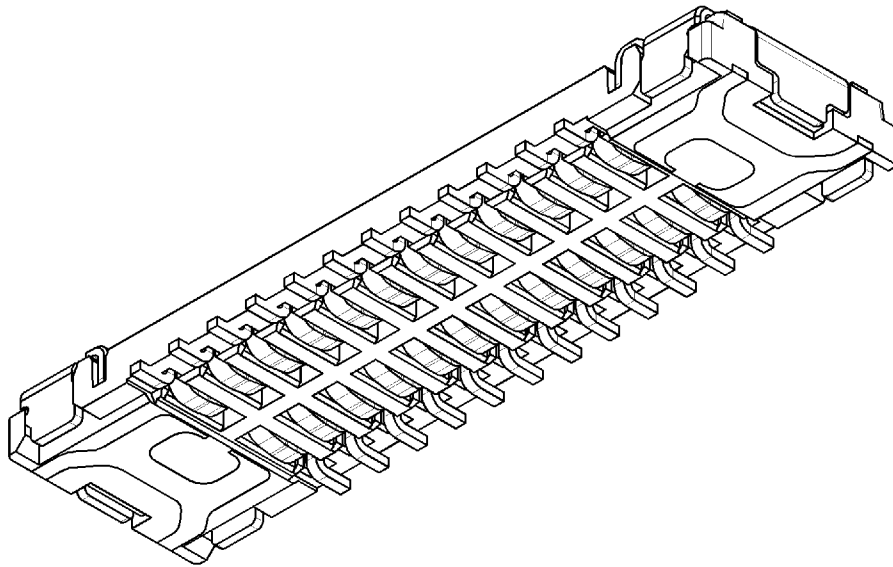
【右側視圖】



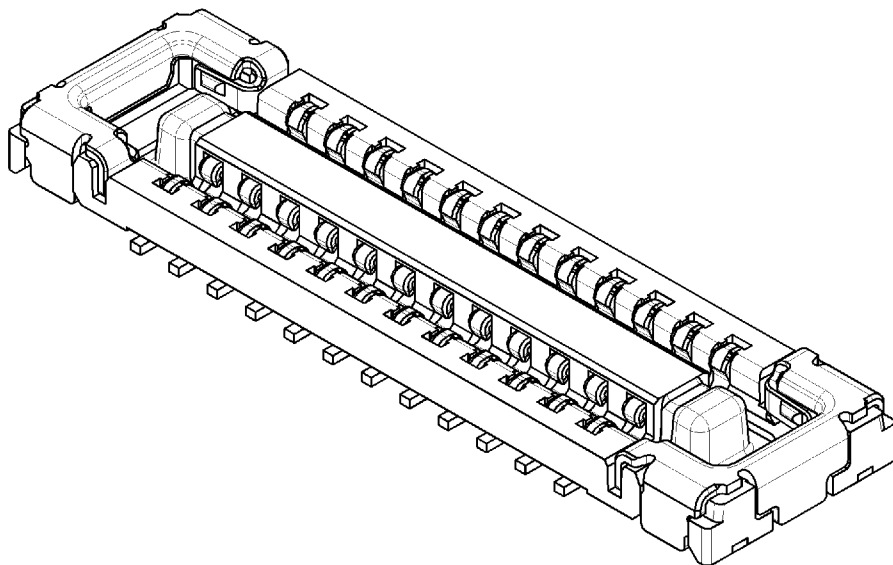
【參考立體圖 1】



【參考立體圖 2】



【參考立體圖 3】



【參考立體圖 4】