

(12) 特許協力条約に基づいて公開された国際出願

(19) 世界知的所有権機関
国際事務局

(43) 国際公開日
2012年6月14日(14.06.2012)

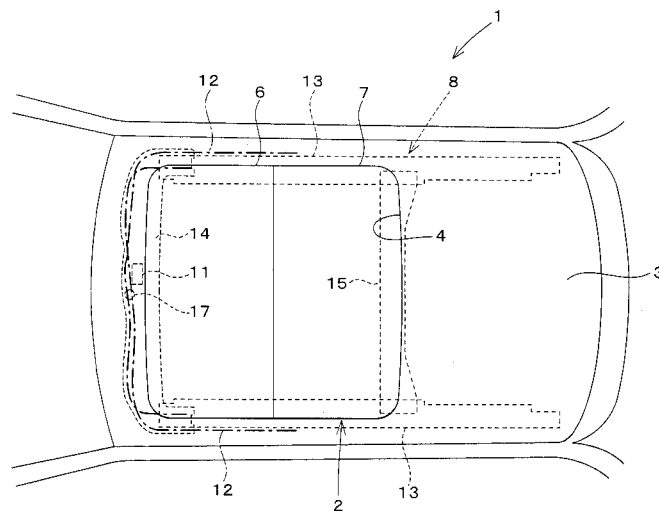


(10) 国際公開番号
WO 2012/076964 A1

- (51) 国際特許分類:
B60J 7/02 (2006.01)
- (21) 国際出願番号: PCT/IB2011/002949
- (22) 国際出願日: 2011年12月6日(06.12.2011)
- (25) 国際出願の言語: 日本語
- (26) 国際公開の言語: 日本語
- (30) 優先権データ:
特願 2010-271439 2010年12月6日(06.12.2010) JP
- (71) 出願人(米国を除く全ての指定国について): ベバ
スト アーゲー(WEBASTO AG) [DE/DE]; 82131 ク
ライリンガー シュトラーセ 5 シュトックド
ルフ Stockdorf (DE).
- (72) 発明者; および
- (75) 発明者/出願人(米国についてのみ): 大土井 耕
三(OHDOI, Kozo) [JP/JP]; 〒739-0038 広島県東広島
市田口研究団地5-10 ベバスト ジャパン
株式会社内 Hiroshima (JP), 吉田 修(YOSHIDA,
Osamu) [JP/JP]; 〒739-0038 広島県東広島市田口研
究団地5-10 ベバスト ジャパン 株式会
社内 Hiroshima (JP).
- (74) 代理人: エッピング・ヘルマン・フィッシャー
パテントアンワルツゲゼルシャフト エムペー
ハー(EPPING HERMANN FISCHER PATENTAN-
WALTSGESELLSCHAFT MBH); 80339 リドラー
シュトラーセ 55 ミュンヘン München (DE).
- (81) 指定国(表示のない限り、全ての種類の国内保
護が可能): AE, AG, AL, AM, AO, AT, AU, AZ, BA,
BB, BG, BH, BR, BW, BY, BZ, CA, CH, CL, CN, CO,
CR, CU, CZ, DE, DK, DM, DO, DZ, EC, EE, EG, ES, FI,
GB, GD, GE, GH, GM, GT, HN, HR, HU, ID, IL, IN, IS,
JP, KE, KG, KM, KN, KP, KR, KZ, LA, LC, LK, LR, LS,
LT, LU, LY, MA, MD, ME, MG, MK, MN, MW, MX,
MY, MZ, NA, NG, NI, NO, NZ, OM, PE, PG, PH, PL, PT,
QA, RO, RS, RU, RW, SC, SD, SE, SG, SK, SL, SM, ST,
SV, SY, TH, TJ, TM, TN, TR, TT, TZ, UA, UG, US, UZ,
VC, VN, ZA, ZM, ZW.
- (84) 指定国(表示のない限り、全ての種類の広域保
護が可能): ARIPO (BW, GH, GM, KE, LR, LS, MW,
MZ, NA, RW, SD, SL, SZ, TZ, UG, ZM, ZW), ユーラシ
ア (AM, AZ, BY, KG, KZ, MD, RU, TJ, TM), ヨー
ロッパ (AL, AT, BE, BG, CH, CY, CZ, DE, DK, EE,
ES, FI, FR, GB, GR, HR, HU, IE, IS, IT, LT, LU, LV, MC,
MK, MT, NL, NO, PL, PT, RO, RS, SE, SI, SK, SM, TR),
OAPI (BF, BJ, CF, CG, CI, CM, GA, GN, GQ, GW, ML,
MR, NE, SN, TD, TG).

[続葉有]

- (54) Title: SUNROOF APPARATUS
- (54) 発明の名称: サンルーフ装置



(57) Abstract: [Problem] To provide a sunroof apparatus including a front panel and a rear panel which close a roof opening, wherein a large distance in a back-to-front direction can be maintained between supporting portions which support the front and back of the rear panel when in a fully closed state in which the roof opening is closed by the front panel and the rear panel. [Solution] When panels (6, 7) are in a fully closed, a rear front supporting portion (69), which supports the front portion of the rear panel (7), is provided to the rear portion of a front slider (30), and a rear back supporting portion (94), which supports the rear portion of the rear panel (7), is provided to a rear slider (74).

(57) 要約:

[続葉有]



WO 2012/076964 A1



添付公開書類:

— 国際調査報告 (条約第 21 条(3))

— 請求の範囲の補正の期限前の公開であり、補正を受理した際には再公開される。(規則 48.2(h))

車両のルーフに形成されたルーフ開口を塞ぐフロントパネルとリヤパネルとを備えたサンルーフ装置であって、フロントパネル及びリヤパネルがルーフ開口を閉鎖する全閉状態においてリヤパネルの前後を支持する支持部の距離を前後方向に広く採ることができるサンルーフ装置を提供する。【解決手段】パネル 6、7 の全閉状態において、リヤパネル 7 の前部を支持するリヤ前支持部 69 をフロントスライダ 30 の後部に設けると共にリヤパネル 7 の後部を支持するリヤ後支持部 94 をリヤスライダ 74 に設ける。

【書類名】明細書

【発明の名称】サンルーフ装置

【技術分野】

【0001】

本発明は、車両のルーフに設けられるサンルーフ装置に関するものである。

【背景技術】

【0002】

従来、車両のルーフに形成されたルーフ開口の前部を開閉自在に閉鎖するフロントパネルと、前記ルーフ開口の後部を開閉自在に閉鎖するリヤパネルとを備え、前後移動させることでフロントパネルを作動させるフロントスライダと、前後移動させることでリヤパネルを作動させるリヤスライダとを備えたサンルーフ装置がある（特許文献1参照）。

このサンルーフ装置にあっては、リヤパネルの下面側に取り付けられたリヤリフトに前後一対のリフトガイド溝を設けており、これらリフトガイド溝は後方に向けて上り勾配の傾斜溝に形成されている。

【0003】

一方、リヤスライダの前部及び後部には該リヤパネルを支持する支持部が設けられている

リヤパネルがルーフ開口の後部を塞ぐ閉鎖位置にある状態において、リヤスライダの前部の支持部は前側のリフトガイド溝の前端に位置し、リヤスライダの後部の支持部は後側のリフトガイド溝の前端に位置している。

【0004】

そして、この状態からリヤスライダを後方移動させると、前部の支持部が前側のリフトガイド溝内を後方移動すると共に後部の支持部が後側のリフトガイド溝内を後方移動して、リヤパネルの後部を下降させるように構成されている。

【先行技術文献】

【特許文献】

【0005】

【特許文献1】特開平2009-113680号公報

【発明の概要】

【発明が解決しようとする課題】

【0006】

前記従来のサンルーフ装置にあっては、リヤパネルを支持する前後の支持部はリヤスライダに設けられているので、フロントパネル及びリヤパネルがルーフ開口を閉鎖する全閉状態において、リヤパネルの保持剛性を大きくするために、リヤパネルを支持する前後の支持部の間隔を前後方向に広く採ると、リヤスライダが大きくなることから、リヤパネルを支持する前後の支持部の距離を前後方向に広く採るのが困難であるという問題がある。

【0007】

そこで、本発明は、前記問題点に鑑み、フロントパネル及びリヤパネルがルーフ開口を閉鎖する全閉状態において、リヤパネルの前後を支持する支持部の距離を前後方向に広く採ることができるサンルーフ装置を提供することを課題とする。

【課題を解決するための手段】

【0008】

前記技術的課題を解決するために本発明が講じた技術的手段は、車両のルーフに形成されたルーフ開口の前部を開閉自在に閉鎖するフロントパネルと、前記ルーフ開口の後部を開閉自在に閉鎖するリヤパネルとを備え、

前後移動させることでフロントパネルを作動させるフロントスライダと、前後移動させることでリヤパネルを作動させるリヤスライダとを備えたサンルーフ装置において、

フロントパネル及びリヤパネルがルーフ開口を閉鎖する全閉状態において、リヤパネルの前部を支持するリヤ前支持部をフロントスライダの後部に設けると共にリヤパネルの後部を支持するリヤ後支持部をリヤスライダに設けたことを特徴とする。

【0009】

また、リヤパネルの下面側に取り付けられたリヤリフタに、リヤパネルの後部側に位置して該リヤパネル後部を昇降させるための後部リフトガイド溝を前後一対設けると共に、リヤ前支持部が摺動する摺動溝を設け、

フロントスライダが後方移動することによりリヤ前支持部が前記摺動溝を摺動して前側の後部リフトガイド溝の前端側に位置すると共に、フロントスライダとリヤスライダとが連動して後方移動することにより、リヤ前支持部が前側の後部リフトガイド溝内を移動し且つリヤ後支持部が後側の後部リフトガイド溝内を移動してリヤパネル後部を下降させるように構成するのがよい。

【0010】

前記全閉状態において、フロントパネルの後部を支持するフロント後支持部をフロントスライダに設け、該フロント後支持部は、前記リヤ前支持部が後方移動する途中においてリヤパネルの前部を支持するように構成されているのがよい。

また、前記リヤリフタに、リヤパネルの前部に位置して該リヤパネル前部を昇降させるための前部リフトガイド溝を備え、前記フロント後支持部が後方移動する際に該フロント後支持部が前部リフトガイド溝内を移動することによりリヤパネルの前部を下降させるように構成するのがよい。

【0011】

また、前記フロント後支持部は、前記全閉状態においてフロントパネル後部の浮き上がりを防止すべく該フロントパネルの後部に設けたシャッティングカム溝に係合すると共に、フロントスライダを後方移動させてフロントパネルの後部を上昇させる際に前記シャッティングカム溝から離脱するように構成されているのがよい。

【発明の効果】

【0012】

本発明によれば、フロントパネル及びリヤパネルがルーフ開口を閉鎖する全閉状態において、リヤパネルの前部を支持するリヤ前支持部をフロントスライダの後部に設けると共にリヤパネルの後部を支持するリヤ後支持部をリヤスライダに設けているので、リヤスライダを前後に大きくすることなく、リヤパネルの前後の支持部の間隔を極力広く採ることができ、全閉時におけるリヤパネルの保持剛性の向上を図ることができる。

【図面の簡単な説明】

【0013】

【図1】 車両の平面図である。

【図2】 (a) はフロントパネル及びリヤパネルが全閉状態のサンルーフ装置の側面図、(b) はフロントパネルがフルチルトアップした状態を示すサンルーフ装置の側面図である。

【図3】 (a) はフロントパネルがフルチルトアップ状態で後方移動してフロントスライダがリヤスライダに連結した状態のサンルーフ装置の側面図である。

【図4】 (a) はフロントパネルが全閉状態のサンルーフ装置の側面図、(b) はリヤパネルが全閉状態のサンルーフ装置の側面図である。

【図5】 左側のフロントパネル駆動装置の分解斜視図である。

【図6】 左側のリヤパネル駆動装置の分解斜視図である。

【図7】 (a) は左側のフロントスライダの後スライダの分解斜視図、(b) はリヤスライダの分解斜視図である。

【図8】 (a) は全閉状態におけるフロントパネル駆動装置の前部の側面図、(b) は全閉状態におけるフロントリフタ後部からリヤリフタ前部にわたる側面図である。

【図9】 (a) はフルチルトアップ状態のフロントパネル駆動装置の前部の側面図、(b) はフルチルトアップ状態におけるフロントリフタ後部からリヤリフタ前部にわたる側面図である。

【図10】 フロントタイミング部材の動作を示す側面図である。

【図11】 リヤリフタの下降動作を示す側面図である。

【図12】 フロントスライダとリヤスライダとの連結動作を示す側面図である。

【図13】 リヤタイミング部材の動作を示す側面図である。

【図14】 (a) はガイドレールの断面図、(b) は図4のA-A線矢示断面図である。

【図15】 (a) は図4のB-B線矢示断面図、(b) は図4のC-C線矢示断面図である。

【図16】 (a) は図4のD-D線矢示断面図、(b) は図4のE-E線矢示断面図である。

【図17】 (a) は図4のF-F線矢示断面図、(b) は図1のG-G線矢示断面図、(c) は図13のH-H線矢示断面図、(d) は図13のJ-J線矢示断面図である。

【発明を実施するための形態】

【0014】

以下、本発明の実施の形態を図面を参照して説明する。

図1はサンルーフ装置2を備えた車両1の平面図を示しており、該車両1のルーフ3には矩形状のルーフ開口4が形成されている。

以下の説明において、前後・左右・上下は運転席に着座した運転者から見た方向に従う。また、左右方向内方とは車両1の左右方向の端部から左右方向中央部に向かう方向をいい、左右方向外方とは車両1の左右方向中央部から左右方向の端部に向かう方向をいう。したがって、車両1の左右方向の側部に設けられている部材において、左右方向内側とは車両1の左右方向中央側をいい、左右方向外側とは車両1の左右方向中央側とは反対側をいう。

【0015】

サンルーフ装置2は、図1、図2、図3に示すように、ルーフ開口4の前部を開閉自在に閉鎖するフロントパネル6と、ルーフ開口4の後部を開閉自在に閉鎖するリヤパネル7と、ルーフ3の下面側に取付固定されたフレーム8と、フロントパネル6を開閉作動させるフロントパネル作動装置9と、リヤパネル7を開閉作動させるリヤパネル作動装置10と、これらパネル作動装置9、10を駆動する駆動モータ11と、この駆動モータ11の動力を前後のパネル作動装置9、10に伝達する駆動ケーブル12とを備えている。

【0016】

このサンルーフ装置2は、1つの駆動モータ11によって、フロントパネル作動装置9（フロントパネル6）とリヤパネル作動装置10（リヤパネル7）とを駆動するタイプのサンルーフ装置2である。

図1に示すように、フレーム8は、前後方向に延びる左右一対のガイドレール13と、左右ガイドレール13の前端側を連結する前枠材14と、左右ガイドレール13の前後方向中間部を連結する後枠材15とを備えており、前後枠材14、15間がフレーム開口16とされている。

【0017】

左右のガイドレール13の前部はルーフ開口4の左右側縁部の下方に位置し、前枠材14はルーフ開口4の前縁部の下方に位置し、後枠材15はルーフ開口4の後縁部の下方に位置している。したがって、フレーム開口16は、ルーフ開口4の下方に対応する位置に位置しており、該フレーム開口16は図示省略のサンシェードによって開閉自在とされる。

【0018】

駆動モータ11は前枠材14に取り付けられ、該駆動モータ11の近傍には、該駆動モータ11によって回転駆動される駆動ギヤ17が設けられ、この駆動ギヤ17に前記駆動ケーブル12が咬み合っており、駆動モータ11によって駆動ギヤ17を回転駆動することにより、駆動ケーブル12が長手方向に押し引きされるよう構成されている。

フロントパネル作動装置9とリヤパネル作動装置10は左右一対設けられ、フロントパネル作動装置9はフロントパネル6の左右の縁部側の下方に配置され（フロントパネル6

とガイドレール13との間に設けられ)、リヤパネル作動装置10はリヤパネル7の左右の縁部側の下方に配置されている(リヤパネル7とガイドレール13との間に設けられている)。

【0019】

また、駆動ケーブル12もフロント、リヤのパネル作動装置9、10に対応して一対設けられている。

前記ガイドレール13は押出型材によって上方に凸となる緩やかな湾曲状に形成されており、図14(a)に示すように、パネルガイド部18と、このパネルガイド部18の左右方向内側方に設けられたサンシェードガイド部19と、パネルガイド部18の左右方向外側方に設けられた樋部21とを有する。

【0020】

パネルガイド部18には、ガイドレール13の底壁22上面を摺動面とした左右方向内外一対のスライドガイド溝23と、内側のスライドガイド溝23の上方に位置するタイミングガイド溝24と、外側のスライドガイド溝23の左右方向外側方に位置するケーブルガイド溝25と、タイミングガイド溝24の上方に位置する取付用溝26と、タイミングガイド溝24に左右方向で対向する規制壁27とがガイドレール13の長手方向に沿って形成されている。

【0021】

内側のスライドガイド溝23は左右方向外方に向けて開口するコ字形に形成され、外側のスライドガイド溝23は左右方向内方に向けて開口するコ字形に形成され、これらスライドガイド溝23は左右方向で対向状とされている。また、パネルガイド部18の左右方向内外のスライドガイド溝23の間は上方開放状とされている。

タイミングガイド溝24及び取付用溝26は左右方向外方に向けて開口するコ字形に形成されている。

【0022】

ケーブルガイド溝25は外側のスライドガイド溝23に連通していると共に前方から駆動ケーブル12が挿入されている。

フロントパネル作動装置9は、図4、図5、図8に示すように、フロントリフタ28、タイミングアーム29、フロントスライダ30を有する。

フロントリフタ28は、フロントパネル6の略前端部から後部にわたる長さ形成され、パネルガイド部18の内外スライドガイド溝23の間に前後移動可能に位置している。このフロントリフタ28は、図15に示すように、取付ブラケット31を介してフロントパネル6の左右方向の側縁側に取り付けられている。

【0023】

このフロントリフタ28の前端側にはフロントブラケット32が枢軸33を介して左右軸回りに回動自在に枢支連結され、このフロントブラケット32には、内外各スライドガイド溝23に長手方向摺動自在に嵌合されたスライドシュー34が取り付けられている。

また、フロントリフタ28の前部側には、チルトガイド溝36(カム溝)と、このチルトガイド溝36の前方側に位置するピン挿通溝37とが左右方向貫通状に形成されている。

【0024】

チルトガイド溝36は、後方に向けて下り勾配となる傾斜状に形成されている。

ピン挿通溝37は、中途部から上部にかけては後傾状に形成された後傾溝38とされ、下部が下方側に向けて形成された下向き溝39とされている。

また、フロントリフタ28の後端側には、シャッティングカム40が取付固定され、このシャッティングカム40にはシャッティングカム溝41が左右両側面に形成されている。

【0025】

このシャッティングカム溝41は、前端が閉鎖状とされ、前部がガイドレール13の長手方向に沿った直線状とされ、後部が後方に向けて下り勾配となる傾斜状に形成され、後

端が斜め後下方に向けて開放状とされている。

タイミングアーム 29 はフロントリフタ 28 の前部側の左右方向内側方に配置されている。該タイミングアーム 29 の前部側には、ガイドレール 13 の長手方向に沿って長い長孔状の軸挿通孔 42 が左右方向に貫通形成され、この軸挿通孔 42 に、フロントリフタ 28 前端側とフロントブラケット 32 とを枢支連結する前記枢軸 33 が挿通されている。

【0026】

このタイミングアーム 29 の後部の上部には、フロントリフタ 28 のピン挿通溝 37 に長手方向移動自在に挿通されたピン 43 が設けられている。

また、タイミングアーム 29 の後部の下部には、係合突部 44 が左右方向内方に突出状に設けられ、この係合突部 44 にはフロントタイミング部材 45 が左右方向内方に突出状に設けられている。

【0027】

フロントパネル 6 がルーフ開口 4 の前部を閉鎖する位置において、タイミングアーム 29 の左右方向内側方にはフロントタイミング部材 43 を係止することでフロントリフタ 28 の前後移動を規制するフロント係止部材 46 が配置されている。図 10 に示すように、このフロント係止部材 46 はガイドレール 13 の取付用溝 26 からタイミングガイド溝 24 にわたって設けられ、上部側が取付用溝 26 に嵌合されてガイドレール 13 に固定されている。

【0028】

このフロント係止部材 46 には、下方、すなわちタイミングガイド溝 24 に向けて開口状の係止溝 47 が形成され、この係止溝 47 に前記フロントタイミング部材 45 が下方側から嵌脱自在に嵌合可能とされている。

フロントスライダ 30 はガイドレール 13 のパネルガイド部 18 に前後移動自在（長手方向移動自在）に支持され、前後移動することによりフロントパネル作動装置 9 を駆動してフロントパネル 6 を開閉作動する（フロントパネル 6 を昇降及び前後移動させる）ものである。

【0029】

このフロントスライダ 30 は前スライダ 48 と、該前スライダ 48 の後方に配置された後スライダ 49 と、該後スライダ 49 から前方に延びるジョイント片 50 と、このジョイント片 50 と前スライダ 48 とを連結するジョイントシュー 51 とから主構成されている。

前スライダ 48 はフロントリフタ 28 の前部下方側に配置され、底壁 52 と、該底壁 52 の左右方向内外両側から立ち上がる一対の側壁 53 とを有する。

【0030】

この前スライダ 48 の内側の側壁 53 の下端には、内側のスライドガイド溝 23 に長手方向摺動自在に嵌合したスライドシュー 54 が設けられ、該スライドシュー 54 がスライドガイド溝 23 内を摺動することで前スライダ 48 が前後移動自在とされている。

また、前スライダ 48 の外側の側壁 53 の下端には、外側のスライドガイド溝 23 及びケーブルガイド溝 25 を長手方向に移動自在なケーブル固定具 55 が設けられ、このケーブル固定具 55 に駆動ケーブル 12 が固定されている。したがって、駆動ケーブル 12 が長手方向に押し引きされることによりフロントスライダ 30 が前後移動するよう構成されている。

【0031】

前スライダ 48 の内側の側壁 53 の前部には、タイミングアーム 29 の係合突部 44 に係合自在な係合溝 56 が設けられている。

前スライダ 48 の後部にはフロントリフタ 28 を挟むように内外の側壁 53 から上方に延出した左右一対の延出片 57 が設けられ、この延出片 57 の上部には、図 15 に示すように、該左右延出片 57 を貫通すると共にフロントリフタ 28 のチルトガイド溝 36 を挿通するチルトピン 58（フロント前支持部）が設けられている。

【0032】

前スライダ48の後端側には接続片59が設けられている。

後スライダ49は、底壁61と、該底壁61の左右方向内外両側から立ち上がる一对の側壁62とを有し、ジョイント片50は該後スライダ49の内側の側壁62から前方に延出されている。

この後スライダ49の内外の側壁62の下端には、内外のスライドガイド溝23に長手方向摺動自在に嵌合したスライドシュー63が設けられ、該スライドシュー63がスライドガイド溝23内を摺動することで後スライダ49が前後移動自在とされている。

【0033】

図7(a)、図15(b)に示すように、後スライダ49の内外の側壁62の前部上端には、対向側へ延設された取付片64が設けられ、各取付片64には係合シュー65が取り付けられ、係合シュー65はシャッキングカム40の左右両側に位置しており、該係合シューの対向側にはシャッキングカム40のシャッキングカム溝41に挿入する係合部66(フロント後支持部)が設けられている。

【0034】

フロントパネル6及びリヤパネル7がルーフ開口4を閉鎖する全閉状態において、後スライダ49の後端側は、フロントパネル6とリヤパネル7との合わせ目の下方側に位置し、図7(a)、図16(a)に示すように、該後スライダ49の内外の側壁62の後部上端には、対向側へ延設された取付片67が設けられ、各取付片67には係合シュー68が取り付けられており、該係合シュー68の対向側には係合部69(リヤ前支持部)が設けられている。

【0035】

この後スライダ49の前後の係合部66, 69は同じ高さ位置に設けられている。

また、後スライダ49の内側の側壁62の後端には後方に向けて延出状の連結片70が設けられ、この連結片70には連結ピン71(被連結部)が左右方向外方に突出状に設けられている。

図15(a)に示すように、ジョイントシュー51は内側のスライドガイド溝23に長手方向摺動自在に嵌合しており、前部が前スライダ48後端側部の接続片59に連結され、後部がジョイント片50の前部に連結されている。

【0036】

リヤパネル作動装置10は、図4、図6に示すように、リヤリフタ72と、タイミングリンク73と、リヤスライダ74と、連結アーム75、フロントスライダ30の後部(後スライダ49)によって主構成されている。

リヤリフタ72は、リヤパネル7の略前端から略後端にわたる長さに形成され、図16(b)に示すように、パネルガイド部18の内外スライドガイド溝23の間の上方位置に位置しており、取付ブラケット76を介してリヤパネル7の左右方向の側縁側に取り付けられている。

【0037】

このリヤリフタ72の左右方向内外両側面には、図4に示すように、前部側に1つのリフトガイド溝77(カム溝)が形成され、後部側に前後一对のリフトガイド溝78, 79(カム溝)が形成されている。

これらリフトガイド溝77, 78, 79は後方に向けて上り勾配の傾斜状に形成されている。

【0038】

リヤリフタ72前部のリフトガイド溝77を前部リフトガイド溝といい、リヤリフタ72後部の前側のリフトガイド溝78を前側の後部リフトガイド溝といい、後側のリフトガイド溝79を後側の後部リフトガイド溝という。

また、リヤリフタ72の左右方向内外両側面には、リヤリフタ72の前端から前側の後部リフトガイド溝78の前端に至る摺動溝80が、ガイドレール13の長手方向に沿って形成されている。

【0039】

この摺動溝 80 の前端は前方に向けて開放状とされ、中間部は前部リフトガイド溝 77 の前端に連続しており、後端は前側の後部リフトガイド溝 78 の前端に連続している。

また、この摺動溝 80 には、図 16 (a) に示すように、フロントスライダ 30 の後スライダ 49 の後部に設けられた係合シュー 68 の係合部 69 が前後移動自在に挿入されている。

【0040】

タイミングリンク 73 はリヤリフタ 72 の後方側に配置され、前端側が枢軸 81 を介してリヤリフタ 72 の後端側に左右軸回りに回動自在に枢支連結されている。

タイミングリンク 73 の後端側には、図 6、図 17 (d) に示すように、左右方向内外両側に配置されたローラ 83 が支持部材 82 を介して左右軸回りに回動自在に支持されている。内側のローラ 83 はタイミングガイド溝 24 に長手方向移動自在に嵌合しており、外側のローラ 83 はガイドレール 13 のパネルガイド部 18 に設けられた規制壁 27 に摺動自在に接当している。

【0041】

タイミングリンク 73 の中間部には、図 6、図 17 (c) に示すようにリヤタイミング部材 84 が設けられている。このリヤタイミング部材 84 はタイミングリンク 73 の左右方向内側方に位置し、タイミングガイド溝 24 を長手方向に移動可能とされている。

リヤパネル 7 がルーフ開口 4 の後部を閉鎖する位置において、タイミングリンク 73 の左右方向内側方にはリヤタイミング部材 84 を係止することでリヤリフタ 72 の前後移動を規制するリヤ係止部材 85 が配置されている。

【0042】

このリヤ係止部材 85 は、ルーフ開口 4 の後縁下方に配置されている。

図 13 に示すように、このリヤ係止部材 85 はガイドレール 13 の取付用溝 26 からタイミングガイド溝 24 にわたって設けられ、上部側が取付用溝 26 に嵌合されてガイドレール 13 に固定されている。

このリヤ係止部材 85 には、タイミングリンク 73 の後端のローラ 83 の中心を支点とする円弧状の係止溝 86 が形成されている。この係止溝 86 は、その上端が上方に開口状とされ、前面 87 の下端はタイミングガイド溝 24 の底面に至るように形成され、後面 88 の下端はタイミングガイド溝 24 の上面に至るように形成されている。

【0043】

リヤスライダ 74 は、リヤリフタ 72 の下方に配置され、ガイドレール 13 のパネルガイド部 18 に前後移動自在（長手方向移動自在）に支持されており、前後移動することによりリヤパネル作動装置 10 を駆動してリヤパネル 7 を開閉作動する（リヤパネル 7 を昇降及び前後移動させる）ものである。

このリヤスライダ 74 は、リヤリフタ 72 の後部に配置され、図 7 (b) に示すように、底壁 89 と、該底壁 89 の左右方向内外両側から立ち上がる一対の側壁 90 とを有する。

【0044】

このリヤスライダ 74 の左右方向内外の側壁 90 の下端には、左右方向内外のスライドガイド溝 23 に長手方向摺動自在に嵌合したスライドシュー 91 が設けられ、該スライドシュー 91 がスライドガイド溝 23 内を摺動することでリヤスライダ 74 が前後移動自在とされている。

リヤスライダ 74 の内外の側壁 90 の後部上端には、対向側へ延設された取付片 92 が設けられ、各取付片 92 には係合シュー 93 が取り付けられている。図 17 (a) に示すように、係合シュー 93 は後側の後部リフトガイド溝 79 の左右両側に位置しており、該係合シュー 93 の対向側には後側の後部リフトガイド溝 79 に挿入する係合部 94（リヤ後支持部）が設けられている。

【0045】

図 7 (b)、図 12 に示すように、リヤスライダ 74 の前部には、フロントスライダ 30 が連結する連結アーム 75 が設けられている。

この連結アーム75は、その後部が枢軸95によってリヤスライダ74の内側の側壁に左右軸回りに回動自在に枢支連結されている。

連結アーム75の前部の左右方向内側面にはフロントスライダ30後端の連結ピン71が挿入可能な連結カム溝96が形成されている。

【0046】

この連結カム溝96は、前端側は前方に向けて開口状とされていて連結ピン71の挿入口97とされ、この挿入口97は前方に向けて拡開するように形成されている。

該連結カム溝96の後部は後方に向かうに従って下方に移行する傾斜溝98とされ、該傾斜溝98の後端は閉鎖状とされている。

挿入口97と傾斜溝98との間はガイドレール13の長手方向に沿う横溝部99とされている。

【0047】

連結アーム75の下面にはストッパ100が下方突出状に設けられている。

図12、図17(b)に示すように、ガイドレール13の底壁22には、連結アーム75のストッパ100が嵌脱自在に嵌る係止孔101(アーム係止部)が上下貫通状に形成され、該係止孔101にストッパ100が嵌ることによりリヤスライダ74の前後移動が規制される。

【0048】

リヤスライダ74と連結アーム75との間には、該連結アーム75を枢軸33回りに下方に付勢するU字形のスプリング102が設けられている(図7(b)参照)。

前記構成のサンルーフ装置2にあっては、先ず、フロントパネル6及びリヤパネル7がルーフ開口4を閉鎖している図2(a)に示す全閉状態からフロントパネル6が前後方向略同位置(ルーフ開口4の前部位置)において後部が上昇するように(後傾状に傾くように)チルトアップして図2(a)に示すフルチルトアップ状態となり、その後、このフルチルトアップ状態でフロントパネル6が後方移動して図3(a)に示すようにフロントパネル6の後部がリヤパネル7の前部上方にオーバーラップしてルーフ開口4の前部を略半開する。この間、リヤパネル7はルーフ開口4の後部を閉鎖した状態で動かない。

【0049】

次に、図3(b)に示すように、先ず、リヤパネル7の前部が後部に比べて大きく下降(リフトダウン)した後、図3(c)に示すように、リヤパネル7の後部が前部に比べて大きく下降してリヤパネル7がリフトダウン完了状態となる。

その後、フロントパネル6がフルチルトアップ状態で且つリヤパネル7がリフトダウン完了状態で、フロントパネル6及びリヤパネル7が後方移動して、リヤパネル7がルーフ3の後部下方に収納され且つフロントパネル6後部がルーフ3の後部上方にオーバーラップした全開状態となる。

【0050】

以下、このパネル開閉動作を詳細に説明する。

図2(a)に示す全閉状態では、図4、図8に示すように、フロントリフタ28の前端側を枢支する枢軸33はタイミングアーム29の軸挿通孔42の前端側に位置し、タイミングアーム29の後部の上部に設けられたピン43はフロントリフタ28のピン挿通溝37の上端側に位置し、フロントスライダ30の前スライダ48の後上部のチルトピン58はフロントリフタ28のチルトガイド溝36の前端側に位置し、フロントスライダ30の後スライダ49前部の係合シュー65の係合部66はシャッティングカム40のシャッティングカム溝41の前部に位置している。

【0051】

フロントリフタ28は、前部が枢軸33とチルトピン58とによって、後部が後スライダ49前部の係合部66によって支持されている。

後スライダ49前部の係合シュー65の係合部66がシャッティングカム40のシャッティングカム溝41に係合していることによりフロントパネル6後部の浮き上がりが規制されている。また、後スライダ49前部の係合部66でフロントパネル6がルーフ開口4

の前部を閉鎖した状態でフロントパネル6の後部を支持する。

【0052】

また、フロントタイミング部材45は、図10(a)に示すように、フロント係止部材46の係止溝47に嵌合していて、フロントリフタ28の前後移動が規制されている。このとき、フロントリフタ28のピン挿通溝37の後傾溝38にタイミングアーム29の後上部のピン43が位置していることから、フロントタイミングアーム29は下方揺動が規制され、これによって、フロントタイミング部材45が係止溝47から下方に離脱しないように構成されている。

【0053】

また、前スライダ48の係合溝56は、係合突部44の前方に位置している。

また、後スライダ49後部の係合シュー68の係合部69はリヤリフタ72の摺動溝80の前端側(前部)に位置していて(換言すると、後スライダ49後部の係合シュー68の係合部69はリヤリフタ72の前端側に位置していて)、後スライダ49の後部でリヤリフタ72及びリヤパネル7の前端側(前部)を支持している。

【0054】

また、リヤスライダ74はリヤリフタ72の後部に位置し、該リヤスライダ74後部の係合シュー93の係合部94はリヤリフタ72の後側の後部リフトガイド溝79の前端側に位置していて、リヤスライダ74後部によってリヤリフタ72及びリヤパネル7の後部を支持している。

従来のサンルーフ装置にあっては、フロント、リヤのパネルを支持するスライダは、フロントとリヤで独立しているのに対し、本実施形態のサンルーフ装置2にあっては、フロントスライダ30の後部でリヤパネル7の前部を支持すると共にリヤスライダ74でリヤパネル7の後部を支持する構造となっている。

【0055】

これによって、全閉時において、リヤパネル7の前部を支持する係合部69(リヤ前支持部)と、リヤパネル7の後部を支持する係合部94(リヤ後支持部)との距離を極力広く採ることができ、リヤパネル7の保持剛性の向上を図ることができる。

また、リヤスライダ74の前部に枢支連結した連結アーム75のストッパ100は係止孔101に挿入されていてリヤスライダ74の前後移動が規制されている。

【0056】

また、図13(a)にも示すように、タイミングリンク73は前傾状とされると共にリヤタイミング部材84がリヤ係止部材85の係止溝86の上部に位置していて、リヤリフタ72の前後移動が規制されている。

このフロントパネル6及びリヤパネル7の全閉状態からフロントスライダ30を後方移動させると、前スライダ48の後上部のチルトピン58がフロントリフタ28のチルトガイド溝36を後方移動し且つ後スライダ49前部の係合部66がシャッティングカム40のシャッティングカム溝41を後方移動する。

【0057】

すると、後スライダ49前部の係合部66がシャッティングカム溝41から離脱すると共にフロントリフタ28及びフロントパネル6の後部が枢軸33を中心として上昇する(チルトアップする)。このとき、フロントリフタ28前端側の枢軸33は軸挿通孔42内を後方移動し、タイミングアーム29後上部のピン43はピン挿通溝37の後傾溝38内を下方移動する。

【0058】

次に、前スライダ48の後上部のチルトピン58がチルトガイド溝36の後端側に移動すると、図2(b)及び図9に示すように、フロントパネル6がフルチルトアップ状態となる。

このフルチルトアップ状態では、フロントリフタ28前端側の枢軸33は軸挿通孔42の後端側に位置する。また、タイミングアーム29後上部のピン43はピン挿通溝37の下向き溝39の上端側に位置し、タイミングアーム29が枢軸33を支点として下方揺動

可能となると共に、図10(b)に示すように、前スライダ48の係合溝56がタイミングアーム29の係合突部44に係合してタイミングアーム29を引き下げる。これによってフロントタイミング部材45がフロント係止部材46の係止溝47から下方に外れると共に、該フロントタイミング部材45がタイミングガイド溝24を後方移動可能となる。

【0059】

このフルチルトアップ状態から、フロントスライダ30を前方移動させると、フロントタイミング部材45がフロント係止部材46の係止溝47の前面下端側に接当して該フロントタイミング部材45の前方移動が規制されると共に、係合突部44が係合溝56の後面に押圧されて押し上げられることによりフロントタイミング部材45が係止溝47に嵌入する。

【0060】

そして、フロントリフタ28及びフロントパネル6の後部は、前記とは逆の動作によって下降し、フロントパネル6がルーフ開口4の前部を閉鎖する閉鎖位置に戻る。

前記係止溝47を有するフロント係止部材46、タイミングアーム29、該タイミングアーム29に設けられた係合突部44及びフロントタイミング部材45、前スライダ48の係合溝56等によって、フロントパネル6のチルト動作中は該フロントパネル6の前後移動を規制し且つフロントパネル6がフルチルトアップした状態では該フロントパネル6の前後移動規制を解除するフロントタイミング機構が構成されている。

【0061】

一方、フルチルトアップ状態から、さらに、フロントスライダ30を後方移動させると、フロントパネル6は、フルチルトアップ状態のまま、フロントリフタ28、タイミングアーム29と共に後方移動する。

このとき、図10(c)に示すように、フロントタイミング部材45はタイミングガイド溝24内を後方移動する。また、タイミングガイド溝24内には、リヤ係止部材85まで、フロントタイミング部材45の後方移動を妨げるものは存在しない。

【0062】

また、フロントスライダ30が後方移動すると、該フロントスライダ30の後スライダ49後部の係合部69はリヤリフタ72の摺動溝80を後方に移動するので、リヤリフタ72前部を支持している部分(係合部69)が後方に変動してリヤリフタ72の支持間隔が狭くなるが、途中から後スライダ49前部の係合シュー65の係合部66が摺動溝80内に前端側から挿入する。

【0063】

その後は、この後スライダ49前部の係合部66によってリヤリフタ72の前部が支持されるので、常に広い支持間隔でリヤリフタ72(リヤパネル7)を支持することができる。また、後スライダ49前部の係合部66がリヤリフタ72の摺動溝80に挿入した後は、後スライダ49前部の係合部66と、スライダ49後部の係合部69と、リヤスライダ74の係合部94との3点でリヤパネル7を支持することができ、支持剛性の向上を図ることができる。

【0064】

フロントパネル6がフルチルトアップ状態のまま後方移動すると、フロントパネル6の後部がリヤパネル7の前部にオーバーラップすると共に、フロントスライダ30がリヤスライダ74に連結する。

なお、図2及び図3において、実線で示すリヤパネル7は左右方向中央部の断面を示しており、また、フロントパネル6及びリヤパネル7は、左右方向中央部が中高状とされている。したがって、リヤパネル7の左右方向の側部は、図3に仮想線Xで示す高さ位置に位置しているので、フロントリフタ28の後部がリヤパネル7に接触することはない。

【0065】

図3(a)及び図11(a)は、フロントスライダ30とリヤスライダ74との連結が完了した状態を示している。

このフロントスライダ30とリヤスライダ74との連結動作・連結解除動作を、図12

を参照して説明する。

図12(a)に示すように、リヤスライダ74の前部側に設けられた連結アーム75のストッパ100が係止孔101に挿入された状態で、フロントスライダ30後端の連結ピン71は、連結アーム75の連結カム溝96の挿入口97と同じ高さ位置に位置し、該連結ピン71が連結カム溝96に挿入可能とされている。

【0066】

この図12(a)に示す状態からフロントスライダ30を後方移動させると、連結ピン71が連結カム溝96内に挿入すると共に該連結ピン71が傾斜溝98の後面を押圧する。すると、図12(b)に示すように、連結アーム75が上方に押し上げられてストッパ100が係止孔101から離脱し、連結ピン71と連結アーム75との連結が完了する。

そして、ストッパ100が係止孔101から離脱すると、図12(c)に示すように、ストッパ100がガイドレール13の底壁22上を後方に摺動し、フロントスライダ30に押圧されてリヤスライダ74が後方移動する。

【0067】

また、フロントスライダ30及びリヤスライダ74を前方移動させるときは、連結アーム75が下方揺動しない限り連結ピン71と連結アーム75との連結状態は解除されないため、連結ピン71によって連結アーム75が前方に引動されてフロントスライダ30と共にリヤスライダ74が前方移動する。

そして、フロントスライダ30と共にリヤスライダ74を前方移動させている際において、連結アーム75のストッパ100が係止孔101の上方位置にくると、自重及びスプリング102の付勢力によって連結アーム75が下方移動してストッパ100が係止孔101に嵌る。

【0068】

ストッパ100が係止孔101に嵌ると、連結ピン71が連結カム溝96の傾斜溝98上端側に至ると共に横溝部99を前方移動して連結カム溝96から前方に離脱し、連結ピン71と連結アーム75との連結が解除される。

連結ピン71と連結アーム75との連結が解除される場合、連結アーム75が自重のみで係止孔101に嵌るようにしてもよいが、本実施形態のように、スプリング102の付勢力によってもストッパ100が係止孔101に嵌るようにすることにより、連結アーム75の誤作動を防止でき、確実に、ストッパ100が係止孔101に嵌るという効果を奏する。

【0069】

図3(a)及び図11(a)に示すフロントスライダ30とリヤスライダ74との連結完了状態において、フロントスライダ30の後スライダ49後部の係合部69は前側の後部リフトガイド溝78の前端側に位置し、フロントスライダ30の後スライダ49前部の係合部66は前部リフトガイド溝77の前端側に位置する。

フロントスライダ30をリヤスライダ74への連結位置まで後方移動させる際において、フロントスライダ30の後スライダ49後部の係合部69は前部リフトガイド溝77内に入らずに、該前部リフトガイド溝77を通り過ぎて前側の後部リフトガイド溝78に至るが、フロントスライダ30の後スライダ49前部の係合部66が前部リフトガイド溝77に至った際には、後スライダ49後部の係合部69が前側の後部リフトガイド溝78の前端側に挿入してリヤリフタ72を若干引き下げるので、後スライダ49前部の係合部66が前側の後部リフトガイド溝78内に挿入可能となる。

【0070】

図3(a)、図11(a)に示す連結完了状態からフロントスライダ30を後方移動させると、該フロントスライダ30に押動されてリヤスライダ74が後方移動し、リヤリフタ72及びリヤパネル7が下降(リフトダウン)する。

このリヤリフタ72の下降動作を、図3及び図11を参照して説明する。

前記連結完了状態からフロントスライダ30及びリヤスライダ74を後方移動させて、図3(b)、図11(b)に示すように、各スライダ30、74に設けた各係合部66、

69, 94が各リフトガイド溝77, 78, 79の中途部まで移動すると、前部リフトガイド溝77の前部の傾斜角度が前側の後部リフトガイド溝78及び後側の後部リフトガイド溝79の前部の傾斜角度よりも大であり、前側の後部リフトガイド溝78の前部の傾斜角度が後側の後部リフトガイド溝79の前部の傾斜角度よりも大であることから、先ず、リヤリフタ72（リヤパネル7）の前部が後部に比べて大きく下降（リフトダウン）する。

【0071】

次いで、さらに、フロントスライダ30及びリヤスライダ74を後方移動させて、図3(c)、図11(c)に示すように、各スライダ30, 74に設けた各係合部66, 69, 94が各リフトガイド溝77, 78, 79の後端側まで移動すると、前部リフトガイド溝77の後部が前側の後部リフトガイド溝78及び後側の後部リフトガイド溝79の後部よりも緩傾斜であり、前側の後部リフトガイド溝78及び後側の後部リフトガイド溝79の後部の後半部が前半部よりも急傾斜であることから、リヤリフタ72（リヤパネル7）の後部が前部に比べて大きく下降（リフトダウン）する。

【0072】

これによって、リヤパネル7はルーフ3よりも低い位置となり、リヤパネル7がルーフ3の後部下方に收容可能とされる。

一方、前記リヤリフタ72の下降動作が完了するまでは、リヤ係止部材85の係止溝86にリヤタイミング部材84が嵌っていることにより、リヤリフタ72の後方移動が規制される。

【0073】

このリヤリフタ72の移動規制動作を図13を参照して説明する。

リヤリフタ72が下降動作する前の状態では、図13(a)に示すように、タイミングリンク73は前傾状とされると共にリヤタイミング部材84がリヤ係止部材85の係止溝86の上部に位置していて、リヤリフタ72の前後移動が規制されている。

図13(b)に示すように、リヤリフタ72が下降するに連れて、タイミングリンク73が後端のローラ83を中心として下方に揺動し、これに伴ってリヤタイミング部材84も係止溝86内を下方側に移動し、徐々にタイミングガイド溝24内に入り込む。

【0074】

そして、リヤリフタ72のリフトダウン完了状態で、リヤタイミング部材84がタイミングガイド溝24内に入り込んで、リヤタイミング部材84がタイミングガイド溝24内を後方移動可能となる。これによって、リヤリフタ72の後方移動規制が解除され、フロントパネル6及びリヤパネル7が後方移動可能となる。

また、この状態からフロントスライダ30及びリヤスライダ74を前方移動させると、リヤタイミング部材84が前方移動してリヤ係止部材85の係止溝86の前面87下部に接当すると、該リヤタイミング部材84の前方移動が規制されることでリヤリフタ72の前方移動が規制される。

【0075】

そして、その後は、リヤリフタ72及びリヤパネル7が前記とは逆の動作によって上昇し、リヤパネル7がルーフ開口4の後部を閉鎖する閉鎖位置に戻る。

前記タイミングリンク73、該タイミングリンク73に設けられたリヤタイミング部材84、係止溝86を有するリヤ係止部材85等によって、リヤパネル7のリフト動作中は該リヤパネル7の前後移動を規制し且つリヤパネル7がリフトダウンを完了した状態では該リヤパネル7の前後移動規制を解除するリヤタイミング機構が構成されている。

【0076】

一方、図3(c)、図11(c)に示すリヤパネル7のリフトダウン完了状態で、さらにフロントスライダ30及びリヤスライダ74を後方移動させると、フロントパネル6がチルトアップし且つリヤパネル7がリフトダウンした状態で後方に移動し、フロントパネル6の後部がルーフ3後部の上方にオーバーラップし且つリヤパネル7の全部がルーフ3の後部下方に収納された全開状態となり、ルーフ開口4が大きく開口する。

【0077】

この全開状態では、リヤ係止部材85が外部から見えず、見栄えを向上させることができる(フロント係止部材46しかないように見える)。

また、該全開状態では、フロントタイミング部材45はリヤ係止部材85の前方に位置する。

本実施形態では、タイミングガイド溝24のリヤ係止部材85より前方側をフロントタイミング部材45が前後移動し、タイミングガイド溝24のリヤ係止部材85より後方側をリヤタイミング部材84が前後移動するように構成されている。すなわち、フロントタイミング部材45とリヤタイミング部材84とが共通のタイミングガイド溝24を前後移動するよう構成されている。また、リヤスライダ74の前後移動を規制するのに、連結アーム75のストッパ100がガイドレール13の底壁22に設けた係止孔101に嵌るように構成している。これらより、本実施形態のサンルーフ装置2では、ガイドレール13の断面の小型化(ガイドレール13の簡素化)を図ることができると共にガイドレール13のレイアウト性の向上・軽量化を図ることができる。

【0078】

前記フロントスライダ30とリヤスライダ74とを連動連結するスライダ連結機構は、リヤスライダ74に設けた連結アーム75と、この連結アーム75に設けた連結カム溝96と、フロントスライダ30に設けた連結ピン71と、連結アーム75に設けたストッパ100と、ガイドレール13の底壁22に形成した係止孔101とから構成されているので、該スライダ連結機構を、部品点数が少なく、シンプルでコンパクトな機構に構成することができる。

【0079】

また、従来のフロントスライダとリヤスライダとを連動連結するスライダ連結機構にあつては、リヤスライダの前後移動を規制する構造は、該リヤスライダの前部に連結アームを設けると共に連結アームの側方にアーム係止部材を配置し、連結アームの先端に設けた連結ピンをアーム係止部材に形成した係止溝に係止することにより構成され、前記アーム係止部材は、ガイドレールの底壁から上方に延出された左右側壁のうち一方の側壁の対向側に設けているので、該アーム係止部材がガイドレールの上下方向の総厚に影響を及ぼす。これに対し、本実施形態では、ガイドレール13の底壁22に形成した係止孔101に連結アーム75に設けたストッパ100が嵌ることにより、リヤスライダ74の前後移動を規制するという構造を採っているので、ガイドレール13の総厚に影響を及ぼさない構造とされ、且つコンパクトであるので、左右方向内外のスライドガイド溝23間で且つリヤリフタ72の下方の狭い空間に配置することができる。

【0080】

また、本実施形態のサンルーフ装置2では、前記後スライダ49前部の係合部66は、フロントパネル6がルーフ開口4の前部を閉鎖した状態でフロントパネル6の後部の浮き上がりを防止する機能(シャッティング機能)と、リヤパネル6の前部を支持する機能と、リヤパネル6の前部を引き下げる機能とを有し、部材の兼用化が図られている。

また、本実施形態のフロントパネル6のシャッティング構造は、フロントスライダ30の後スライダ49前部の係合部66をフロントリフタ28後端側のシャッティングカム溝41に係合するという構造を採っているので、部品構成がシンプルである。

【0081】

また、本実施形態では、リヤスライダ74の前部に設けた連結アーム75に連結カム溝96を設けると共にフロントスライダ30後端の連結片70に連結ピン71を設けているが、連結アーム75に連結ピン71を設け、連結片70に連結ピン71に嵌合することにより連結アーム75を上方に揺動する連結カム溝を設けるようにしてもよい。

また、連結アーム75の揺動方向は左右方向でもよい。また、係止孔101は底壁22に形成されていなくてもよく、ガイドレール13自体に形成されていけばよい。

【符号の説明】**【0082】**

- 1 車両
- 3 ルーフ
- 4 ルーフ開口
- 6 フロントパネル
- 7 リヤパネル
- 30 フロントスライダ
- 41 シャッティングカム溝
- 66 フロント後支持部
- 69 リヤ前支持部
- 72 リヤリフタ
- 74 リヤスライダ
- 77 前部リフトガイド溝
- 78 前側の後部リフトガイド溝
- 79 後側の後部リフトガイド溝
- 80 摺動溝
- 94 リヤ後支持部

【書類名】 特許請求の範囲**【請求項1】**

車両(1)のルーフ(3)に形成されたルーフ開口(4)の前部を開閉自在に閉鎖するフロントパネル(6)と、前記ルーフ開口(4)の後部を開閉自在に閉鎖するリヤパネル(7)とを備え、

前後移動させることでフロントパネル(6)を作動させるフロントスライダ(30)と、前後移動させることでリヤパネル(7)を作動させるリヤスライダ(74)とを備えたサンルーフ装置において、

フロントパネル(6)及びリヤパネル(7)がルーフ開口(4)を閉鎖する全閉状態において、リヤパネル(7)の前部を支持するリヤ前支持部(69)をフロントスライダ(30)の後部に設けると共にリヤパネル(7)の後部を支持するリヤ後支持部(94)をリヤスライダ(74)に設けたことを特徴とするサンルーフ装置。

【請求項2】

リヤパネル(7)の下面側に取り付けられたリヤリフタ(72)に、リヤパネル(7)の後部側に位置して該リヤパネル(7)後部を昇降させるための後部リフトガイド溝(78, 79)を前後一対設けると共に、リヤ前支持部(69)が摺動する摺動溝(80)を設け、

フロントスライダ(30)が後方移動することによりリヤ前支持部(69)が前記摺動溝(80)を摺動して前側の後部リフトガイド溝(78)の前端側に位置すると共に、フロントスライダ(30)とリヤスライダ(74)とが連動して後方移動することにより、リヤ前支持部(69)が前側の後部リフトガイド溝(78)内を移動し且つリヤ後支持部(94)が後側の後部リフトガイド溝(79)内を移動してリヤパネル(7)後部を下降させるように構成したことを特徴とする請求項1に記載のサンルーフ装置。

【請求項3】

前記全閉状態において、フロントパネル(6)の後部を支持するフロント後支持部(66)をフロントスライダ(30)に設け、該フロント後支持部(66)は、前記リヤ前支持部(69)が後方移動する途中においてリヤパネル(7)の前部を支持するように構成されていることを特徴とする請求項1又は2に記載のサンルーフ装置。

【請求項4】

前記リヤリフタ(72)に、リヤパネル(7)の前部に位置して該リヤパネル(7)前部を昇降させるための前部リフトガイド溝(77)を備え、前記フロント後支持部(66)が後方移動する際に該フロント後支持部(66)が前部リフトガイド溝(77)内を移動することによりリヤパネル(7)の前部を下降させるように構成したことを特徴とする請求項3に記載のサンルーフ装置。

【請求項5】

前記フロント後支持部(66)は、前記全閉状態においてフロントパネル(6)後部の浮き上がりを防止すべく該フロントパネル(6)の後部に設けたシャッティングカム溝(41)に係合すると共に、フロントスライダ(30)を後方移動させてフロントパネル(6)の後部を上昇させる際に前記シャッティングカム溝(41)から離脱するように構成されていることを特徴とする請求項3又は4に記載のサンルーフ装置。

图 1

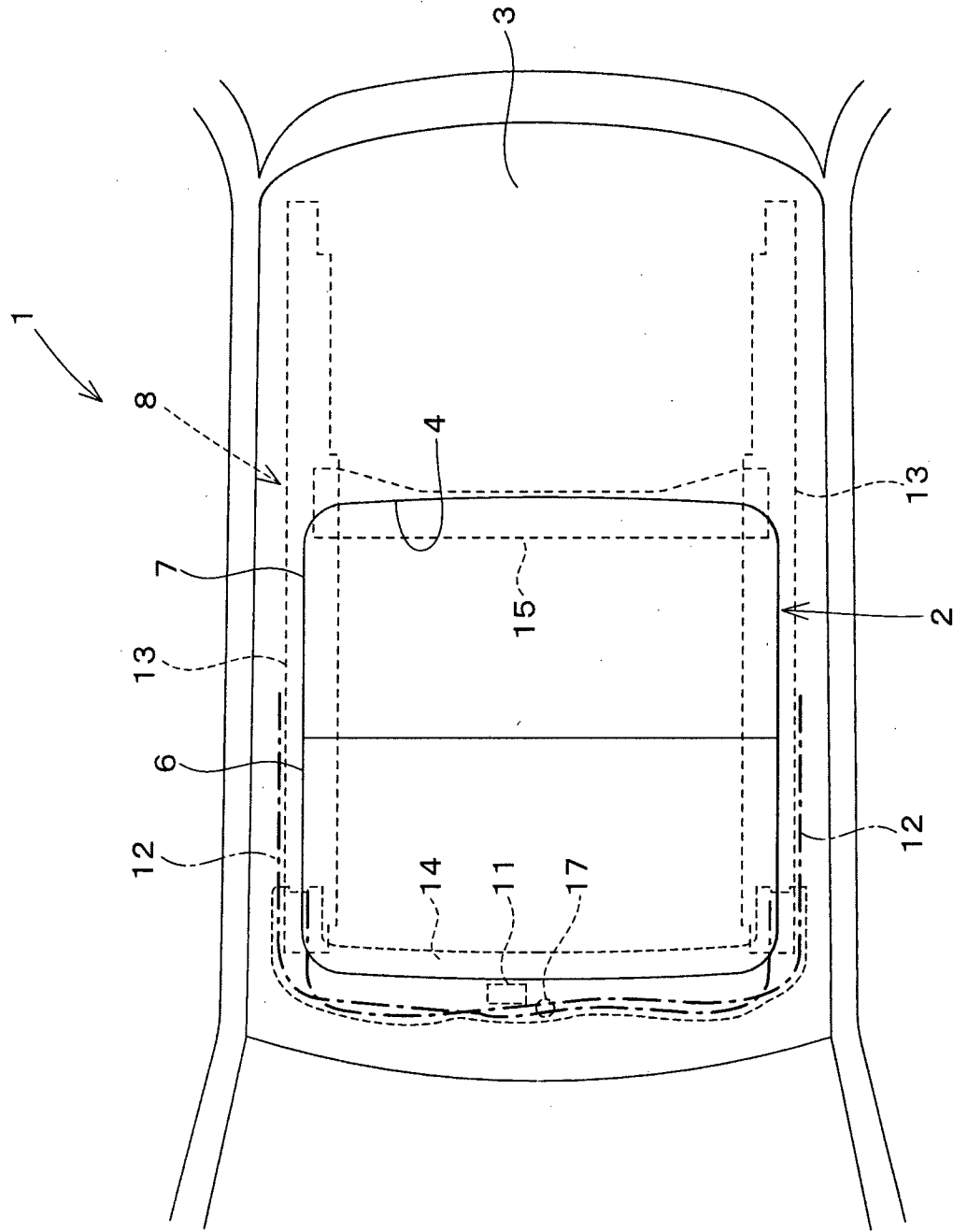
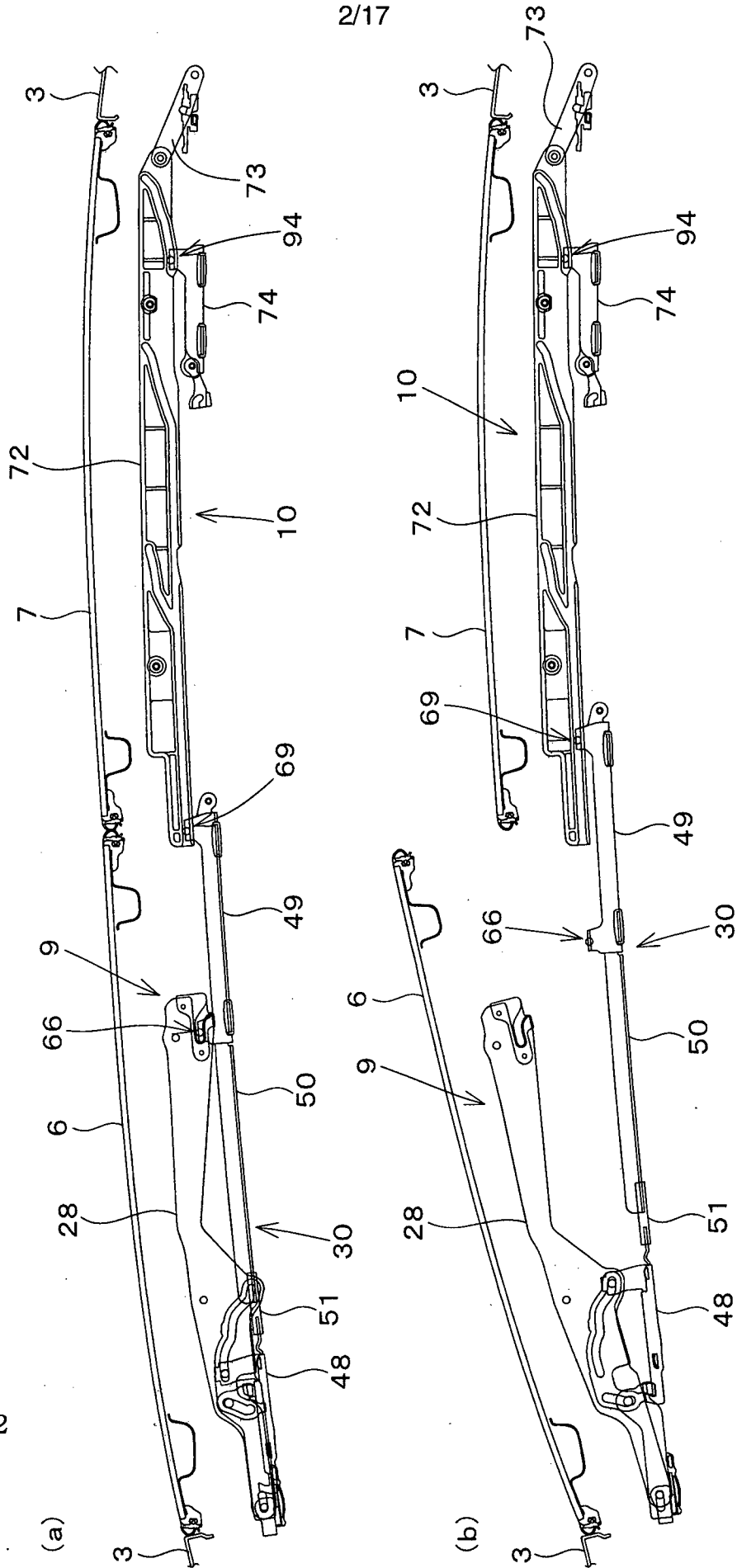
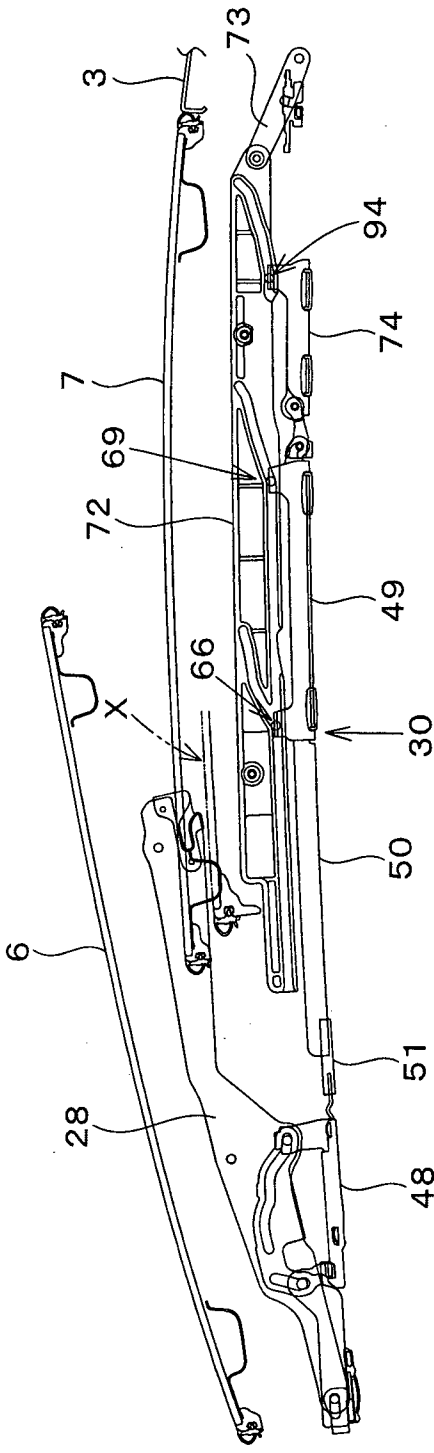


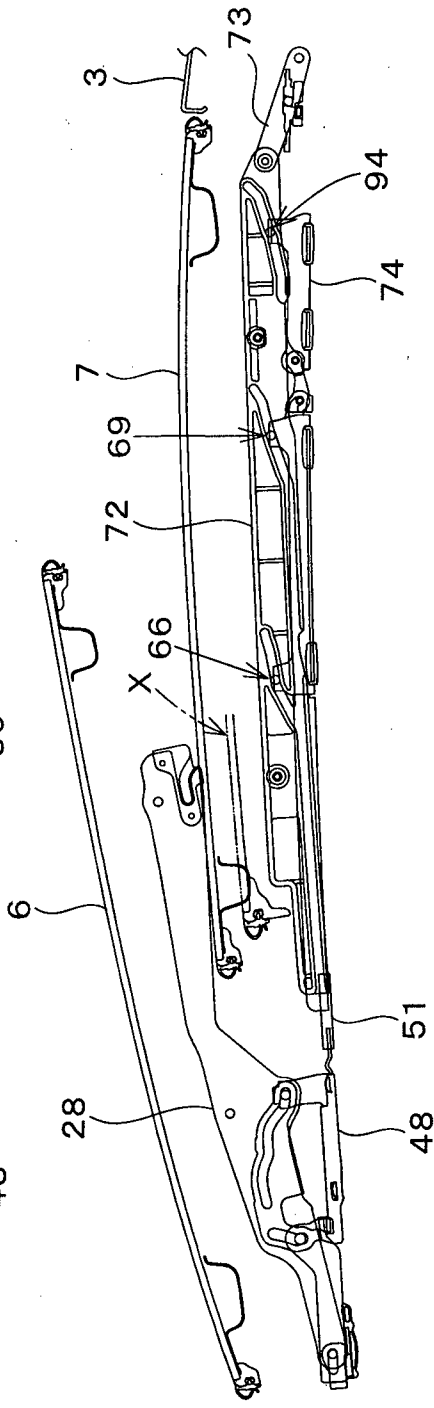
图 2



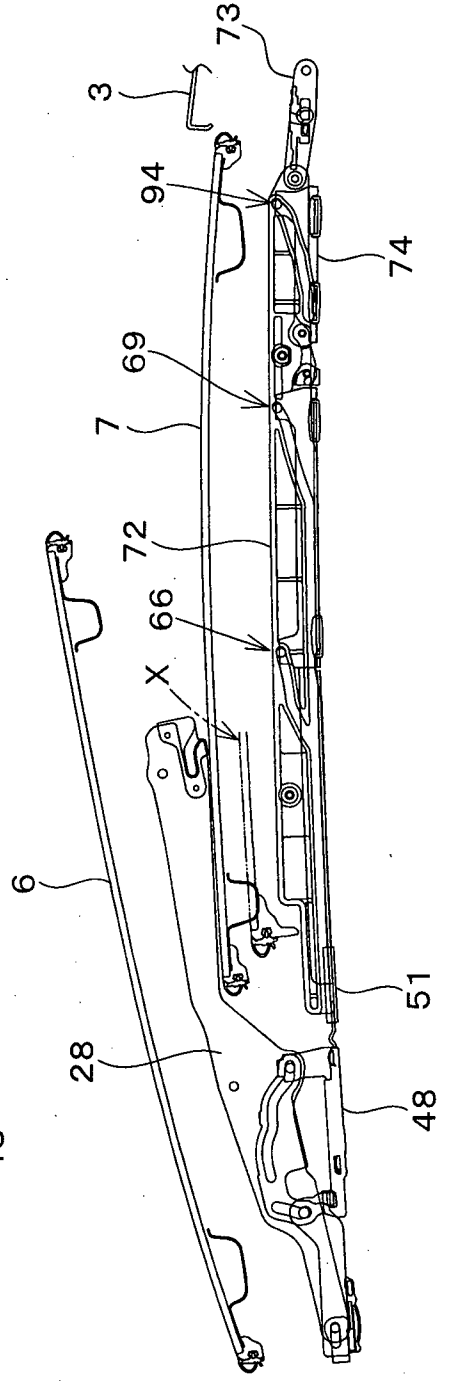
3



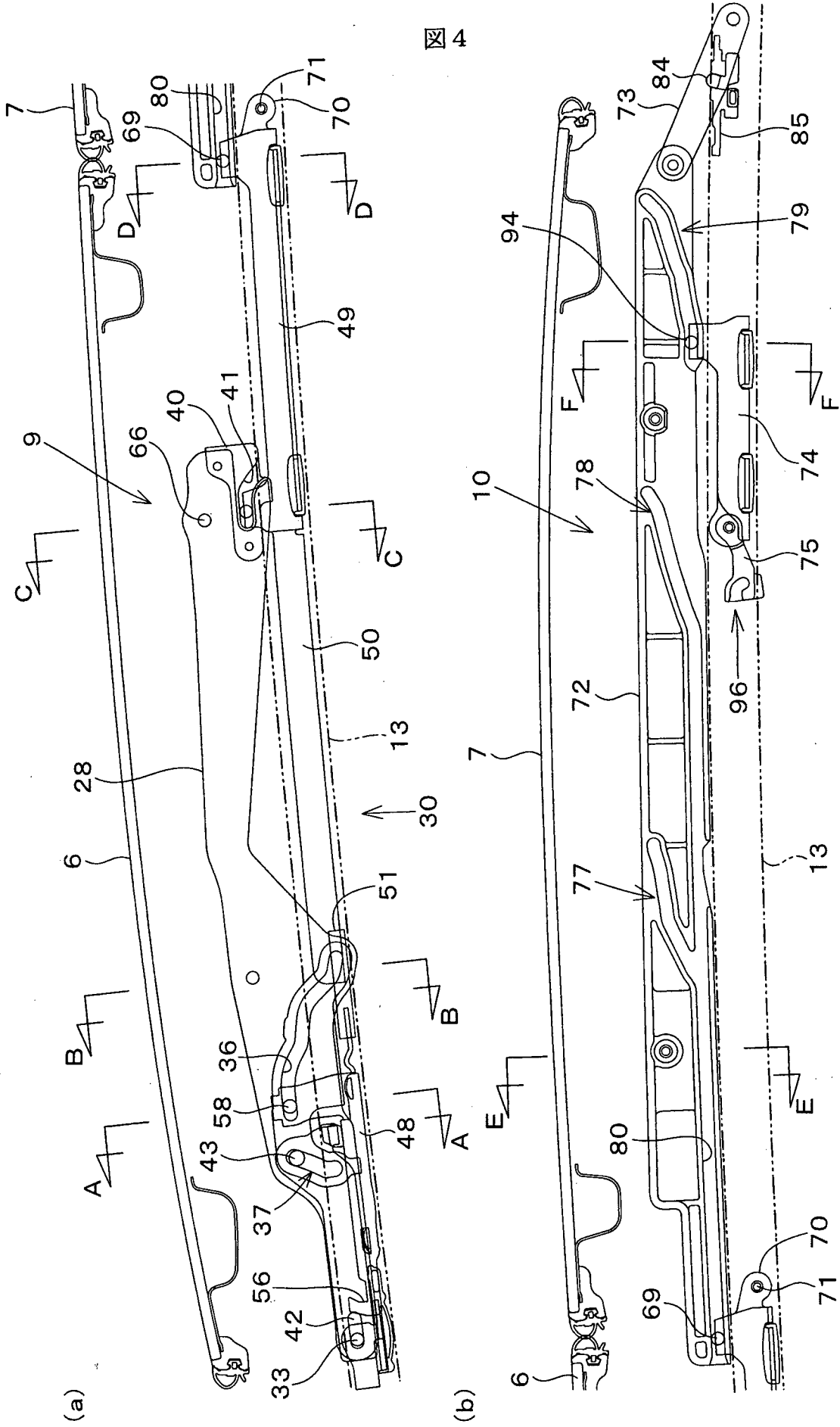
(a)

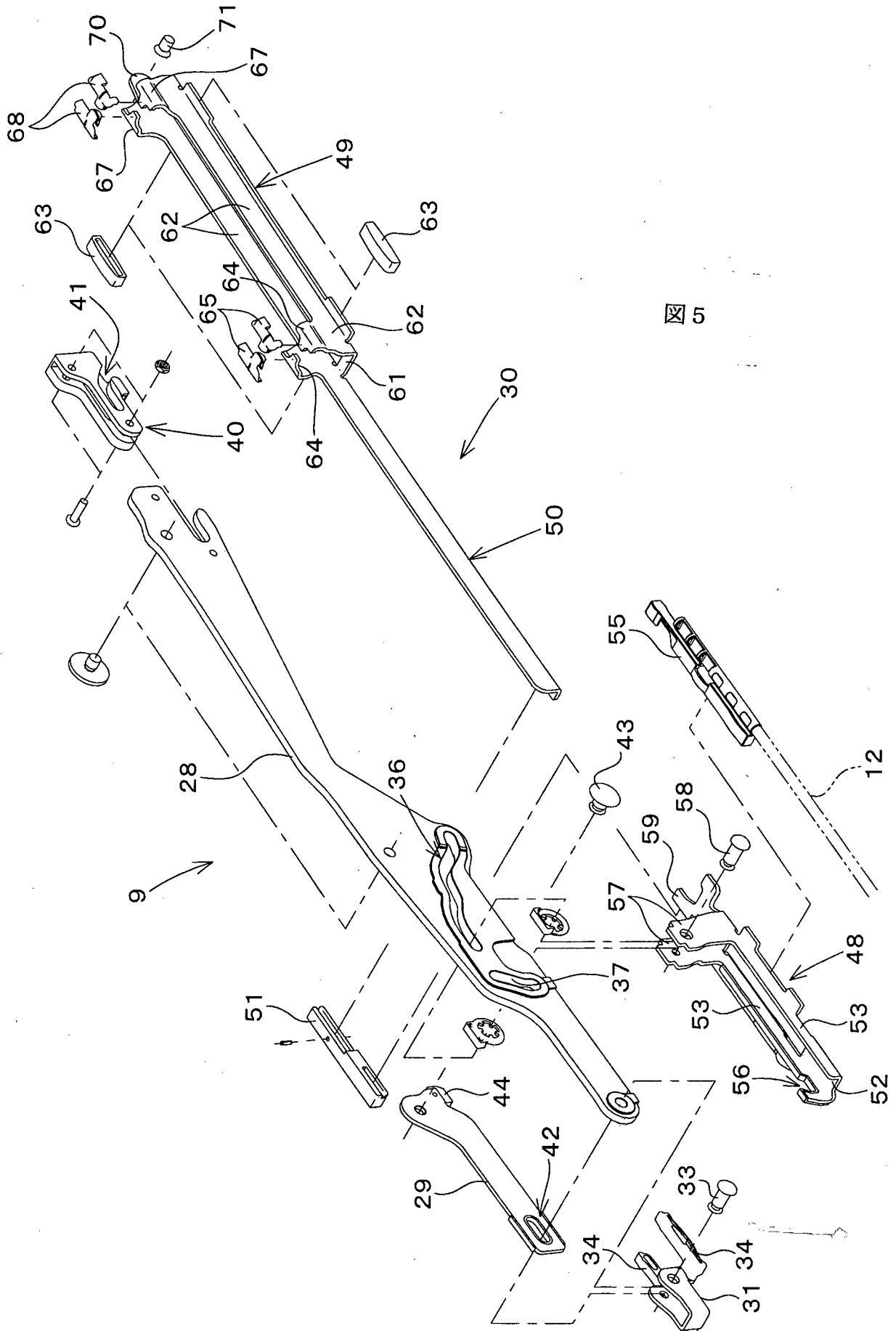


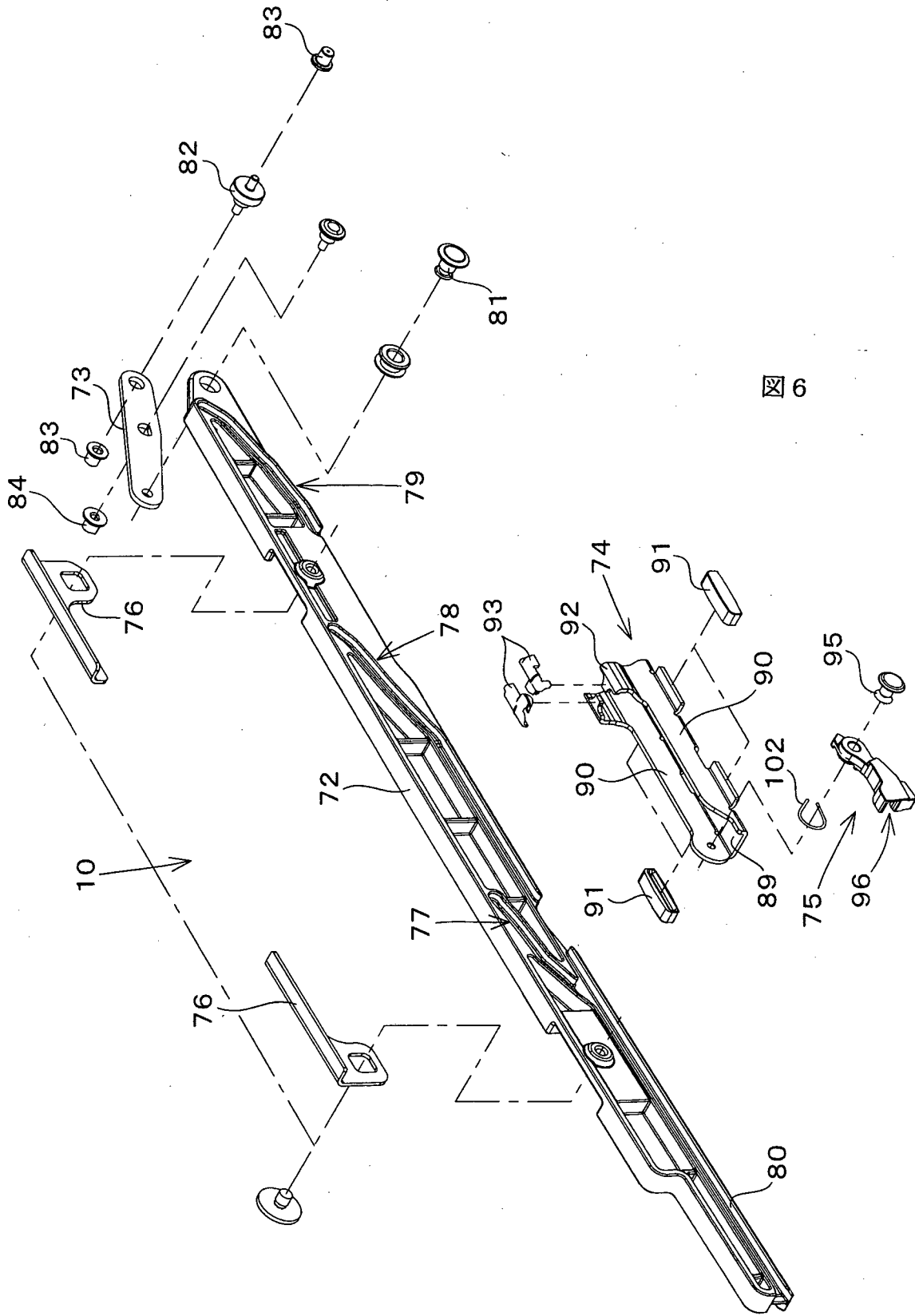
(b)



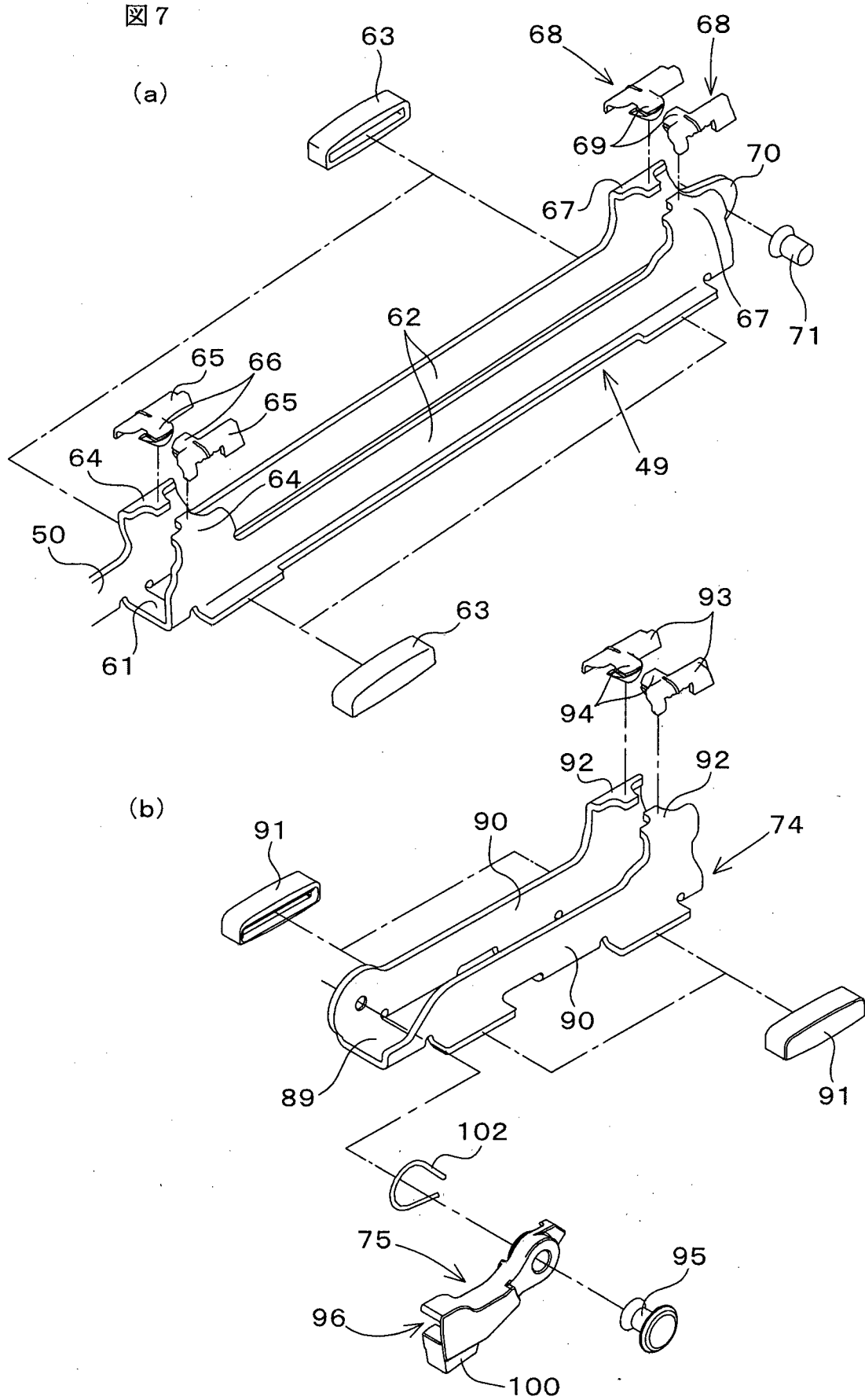
(c)

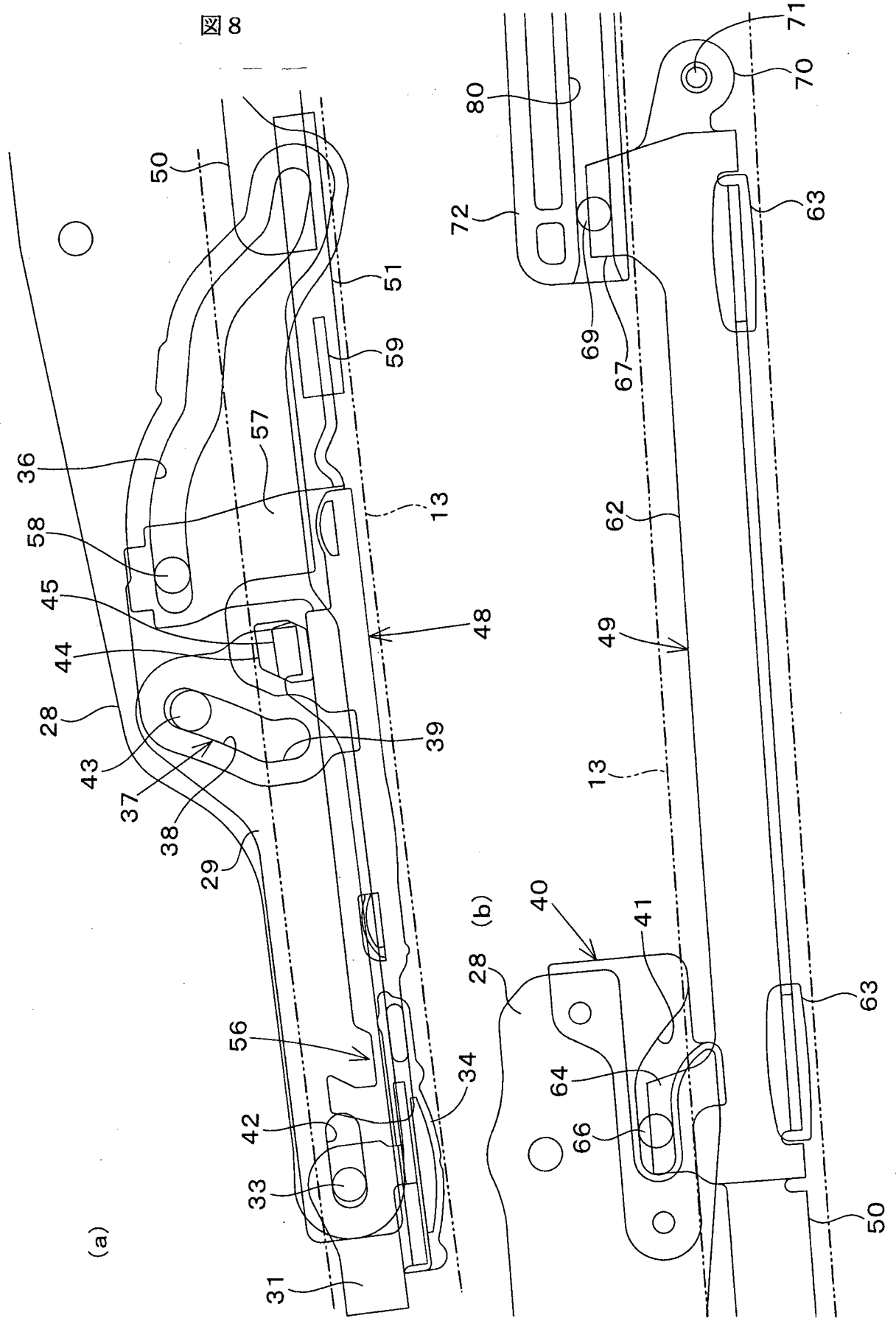






7





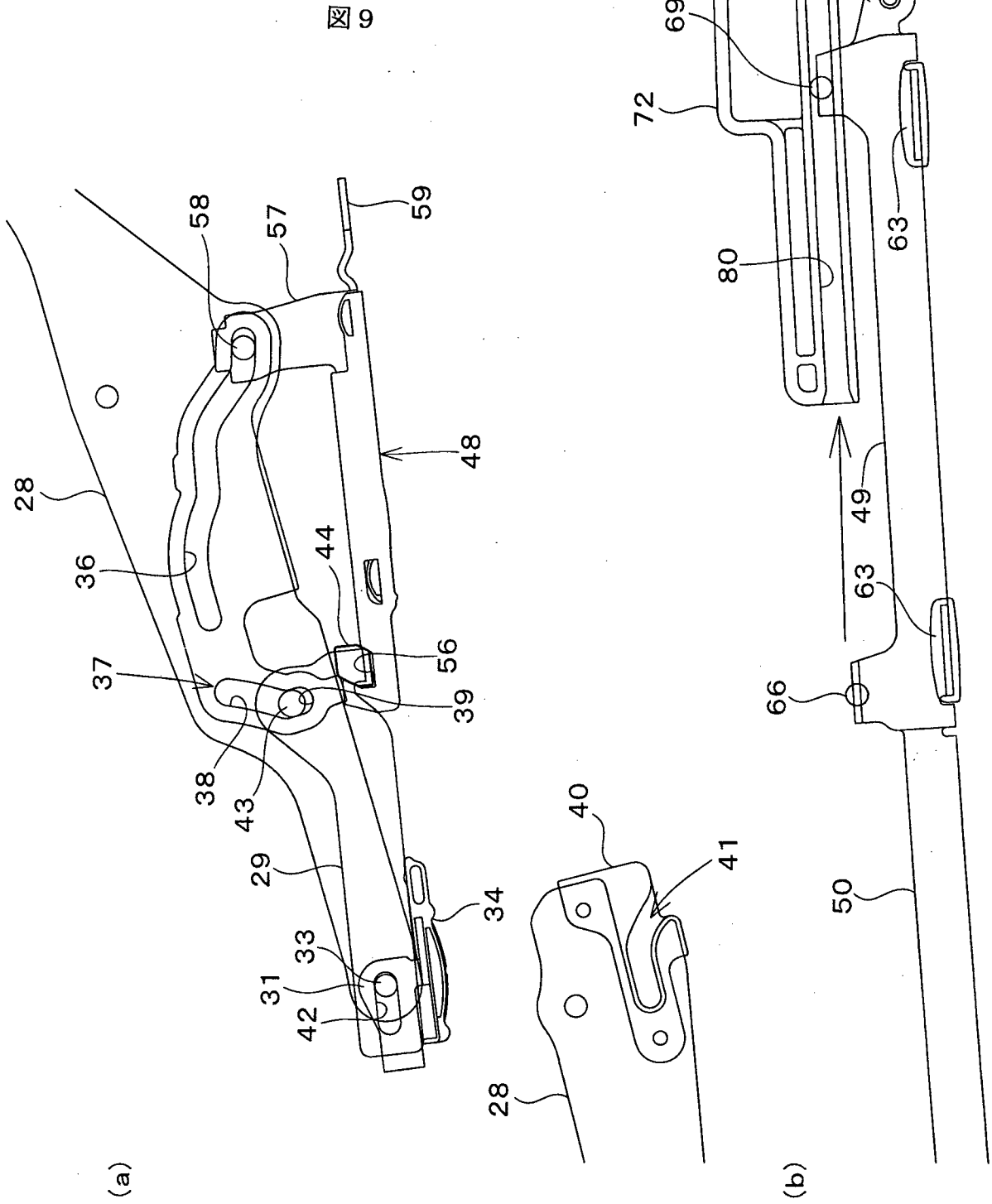
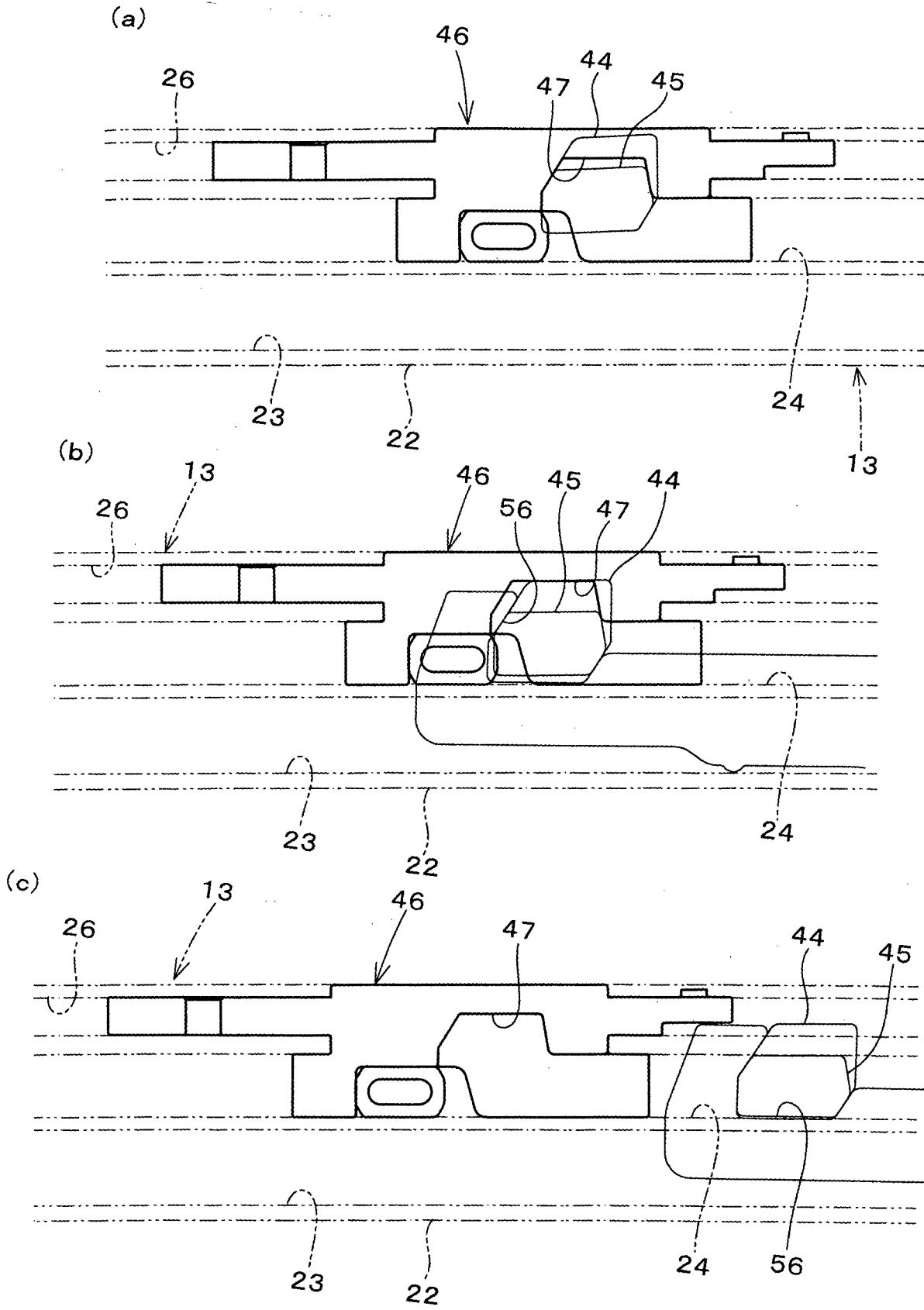
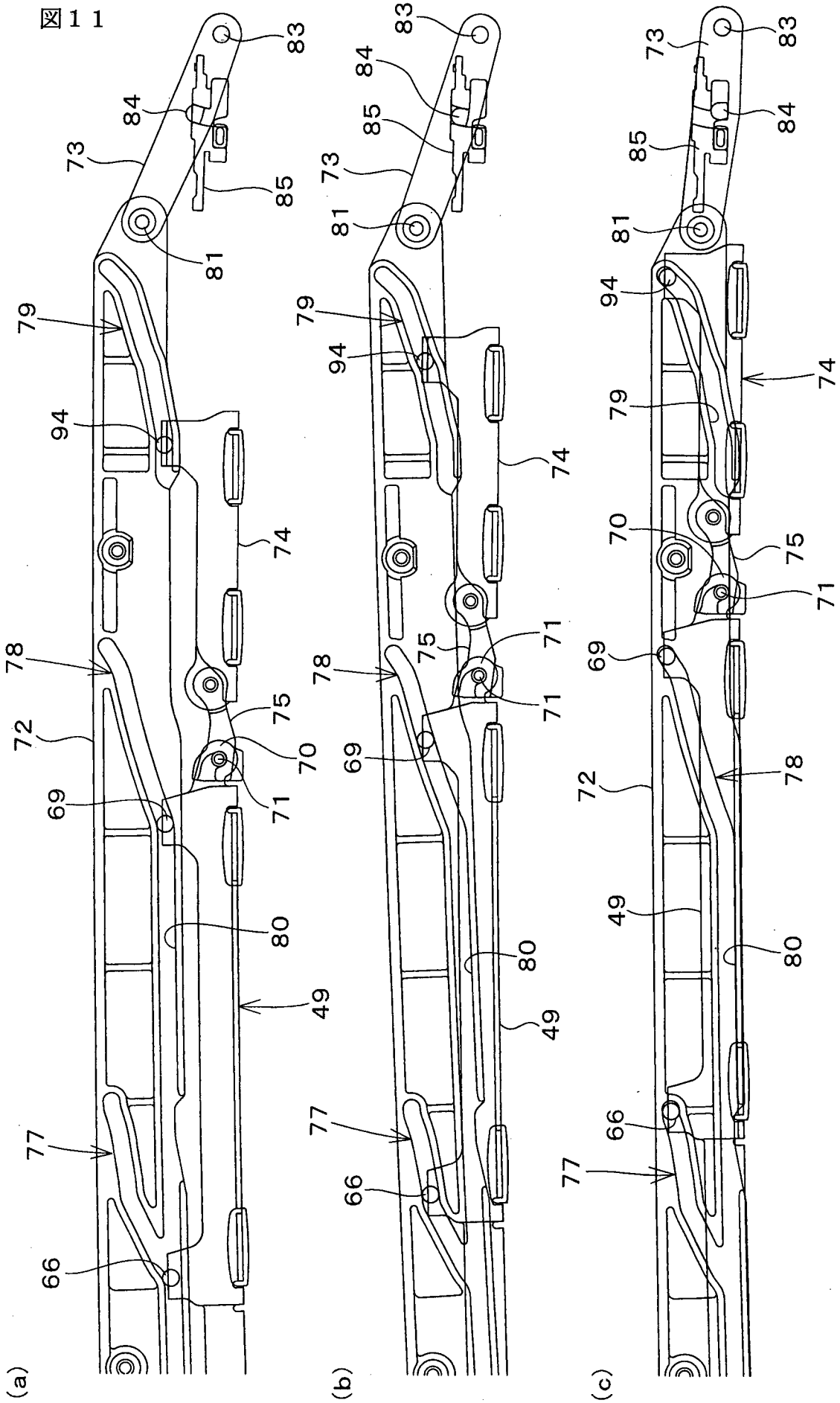
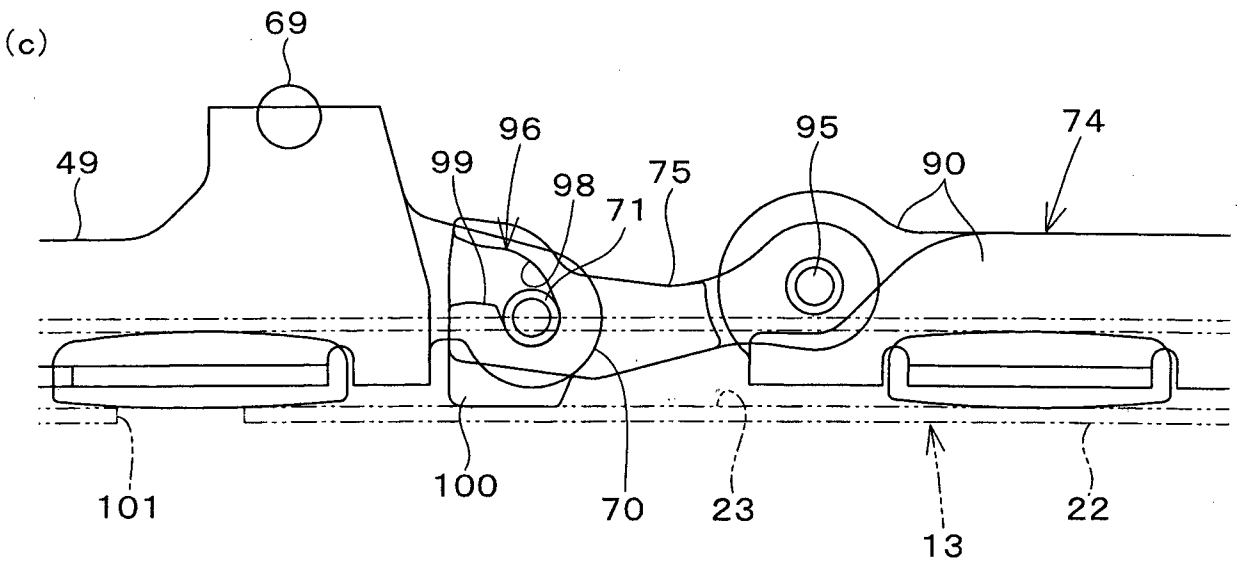
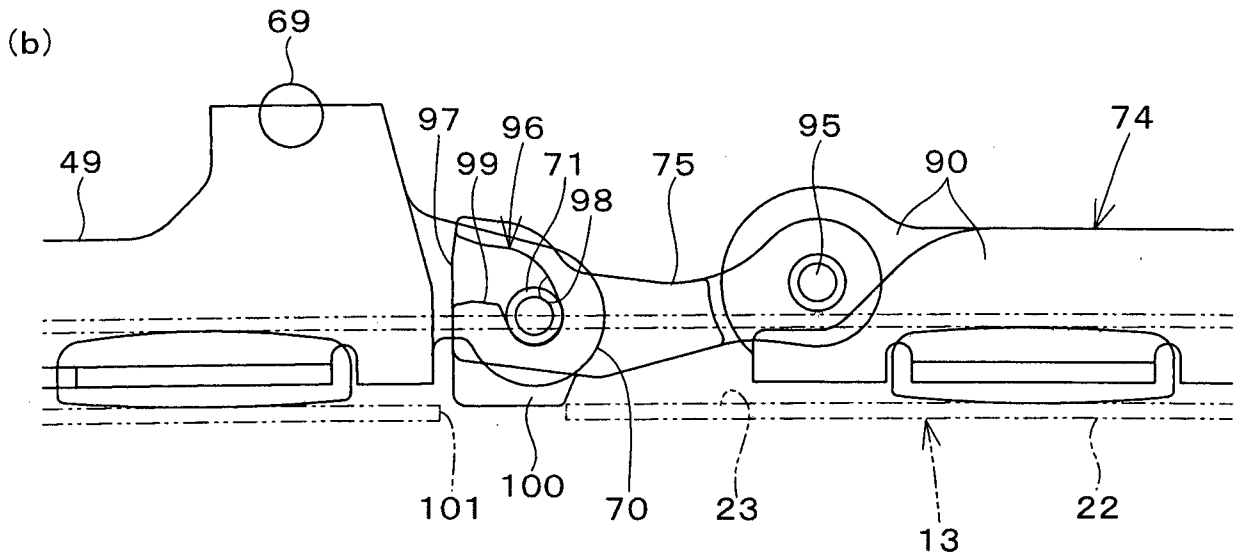
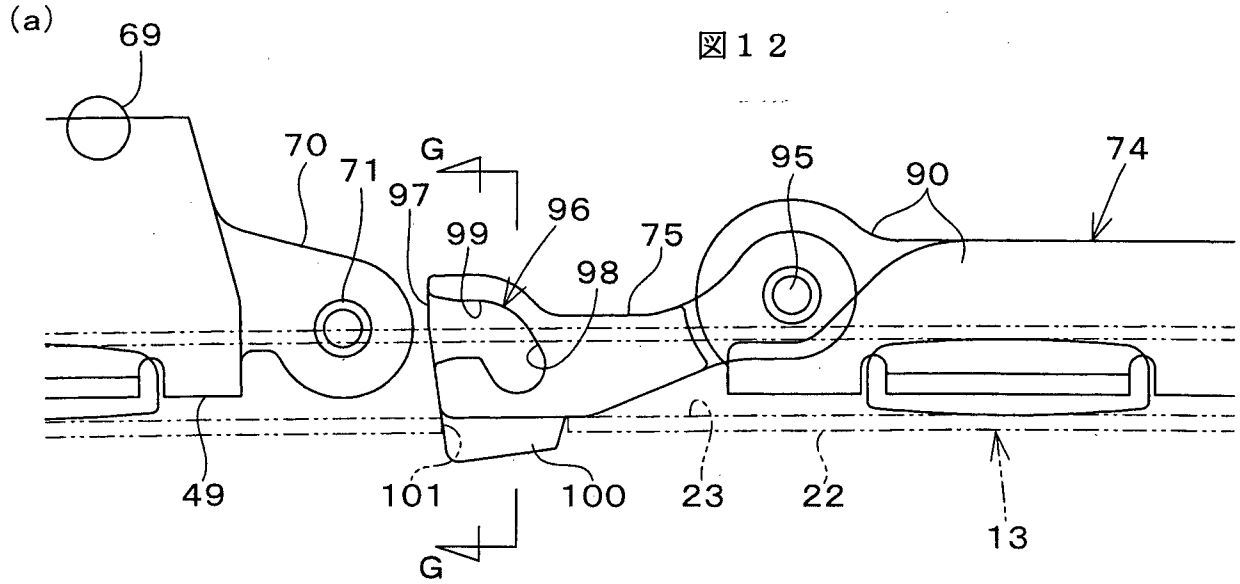
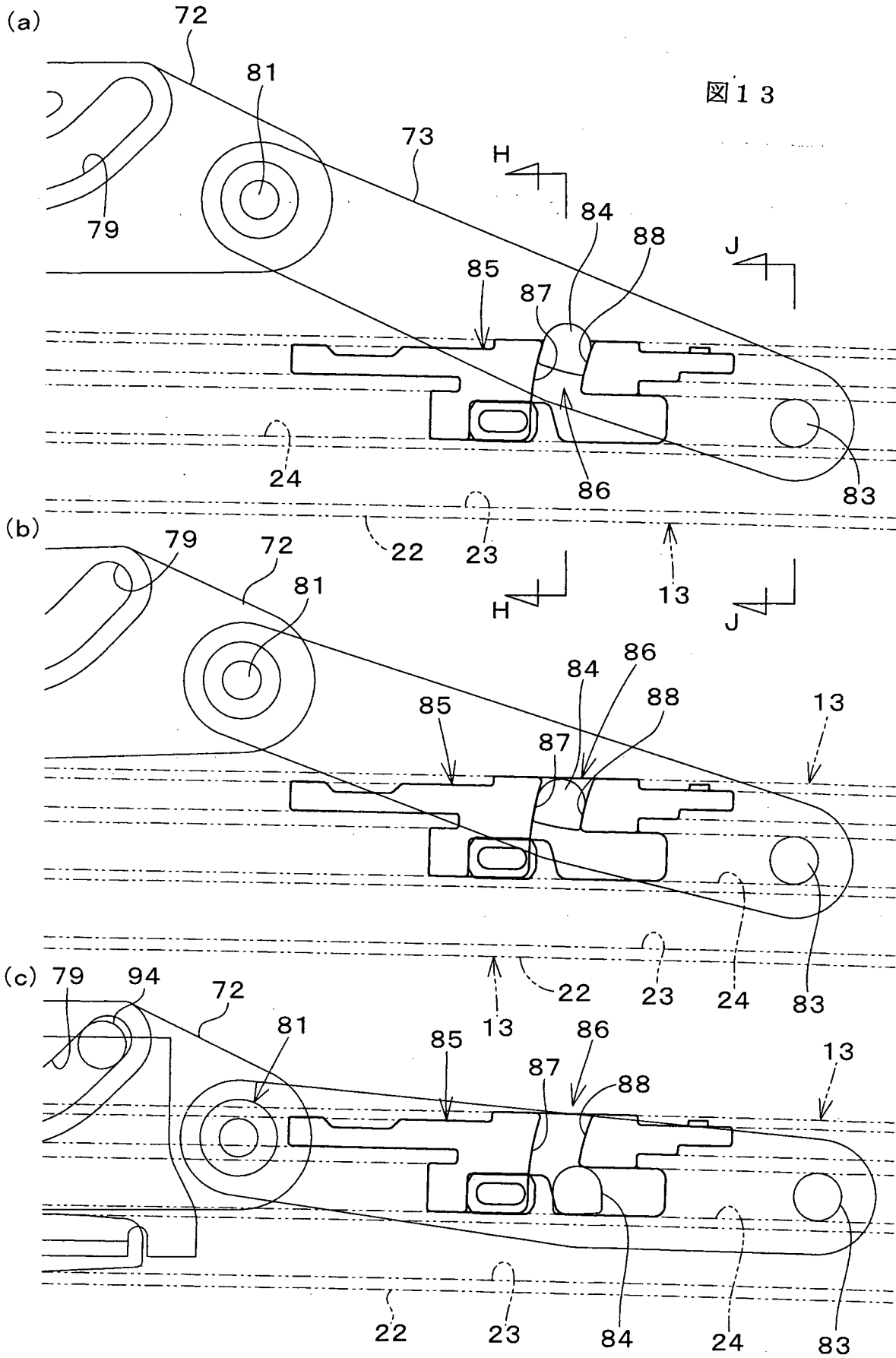


图 10

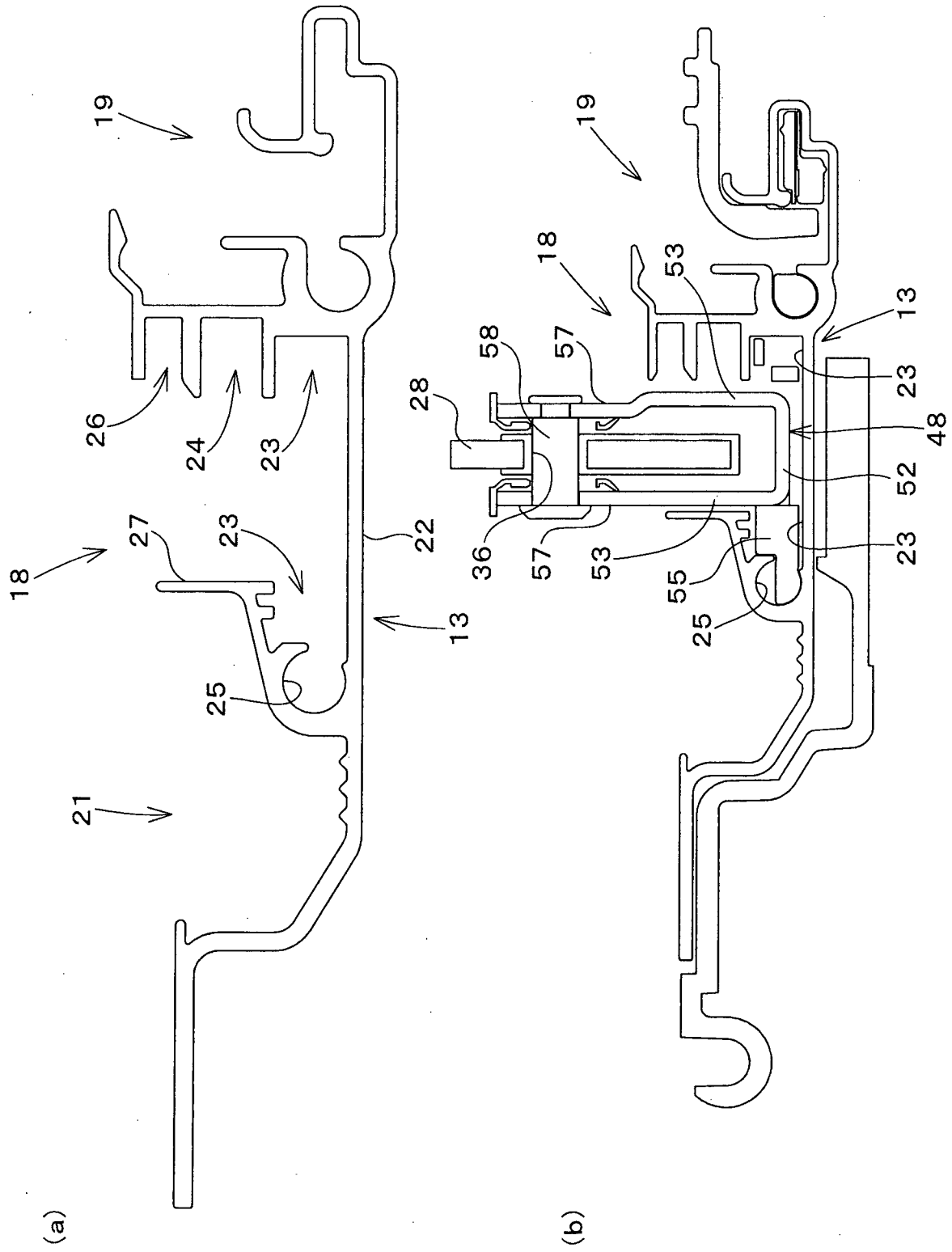




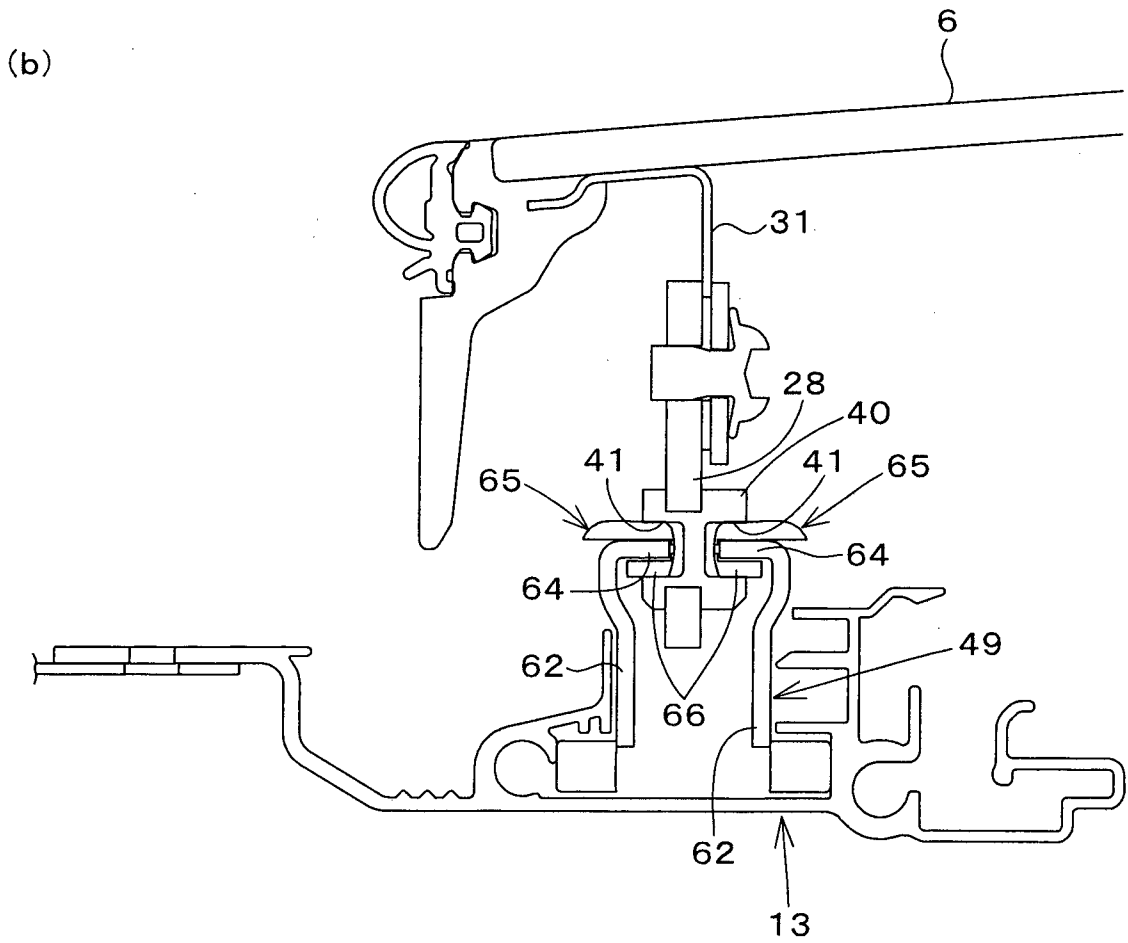
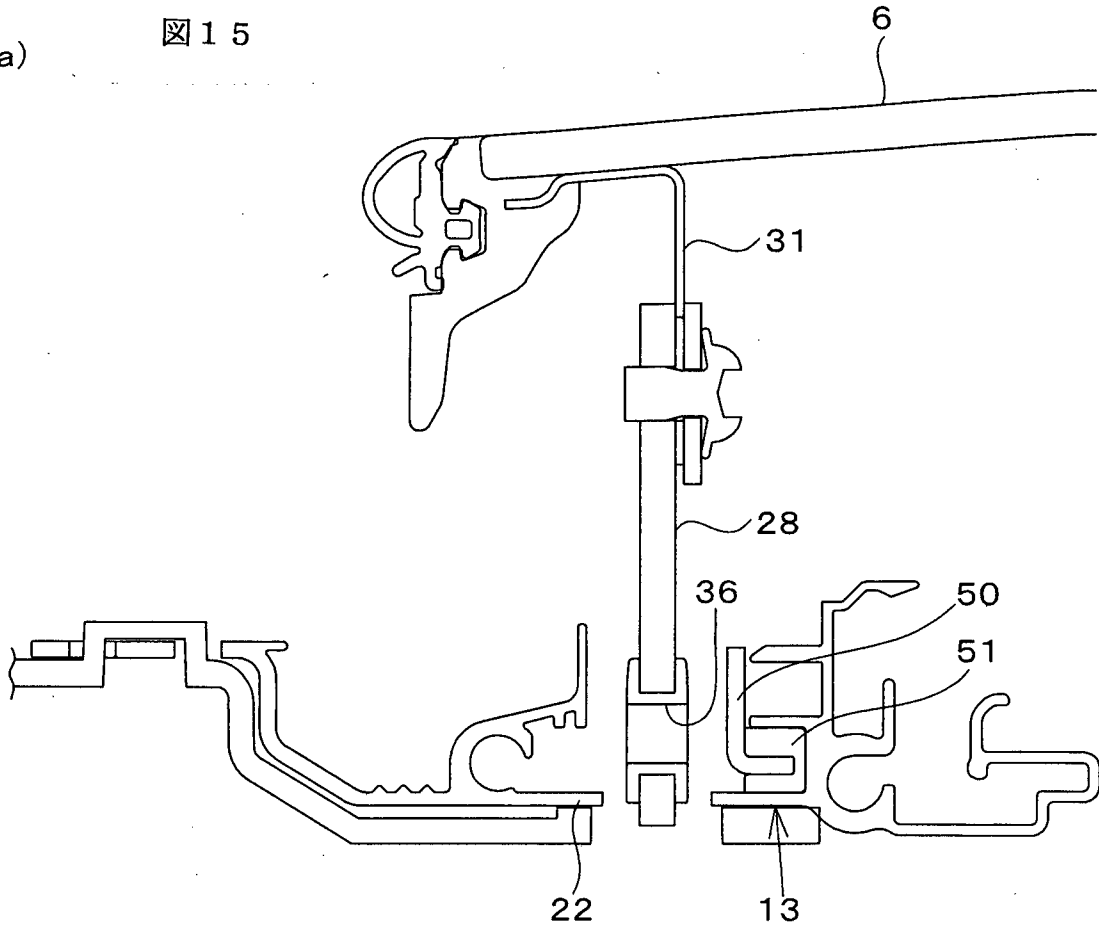




14

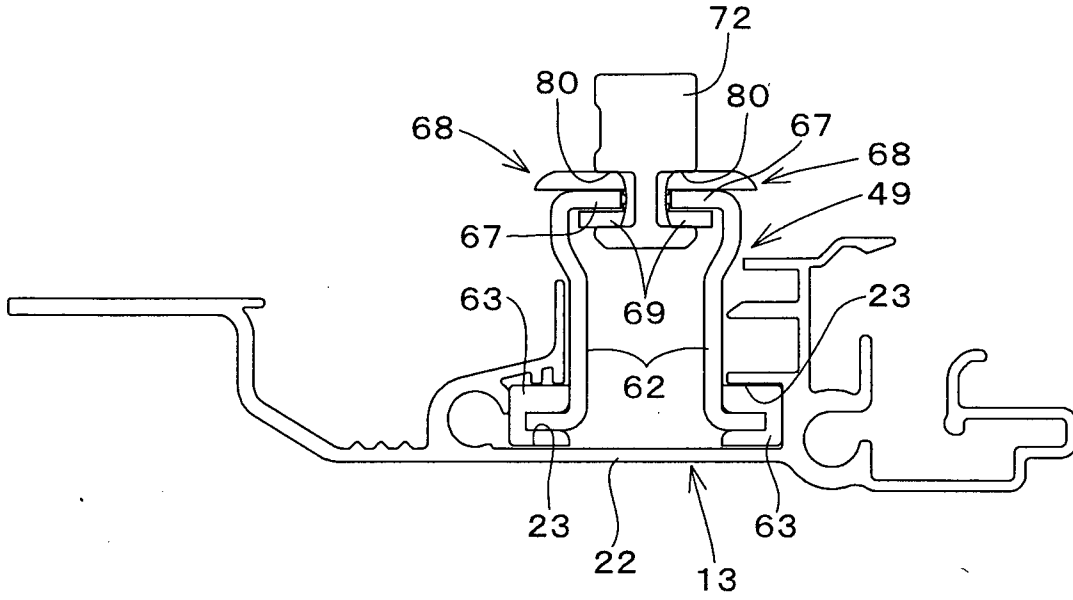


(a)  15



16

(a)



(b)

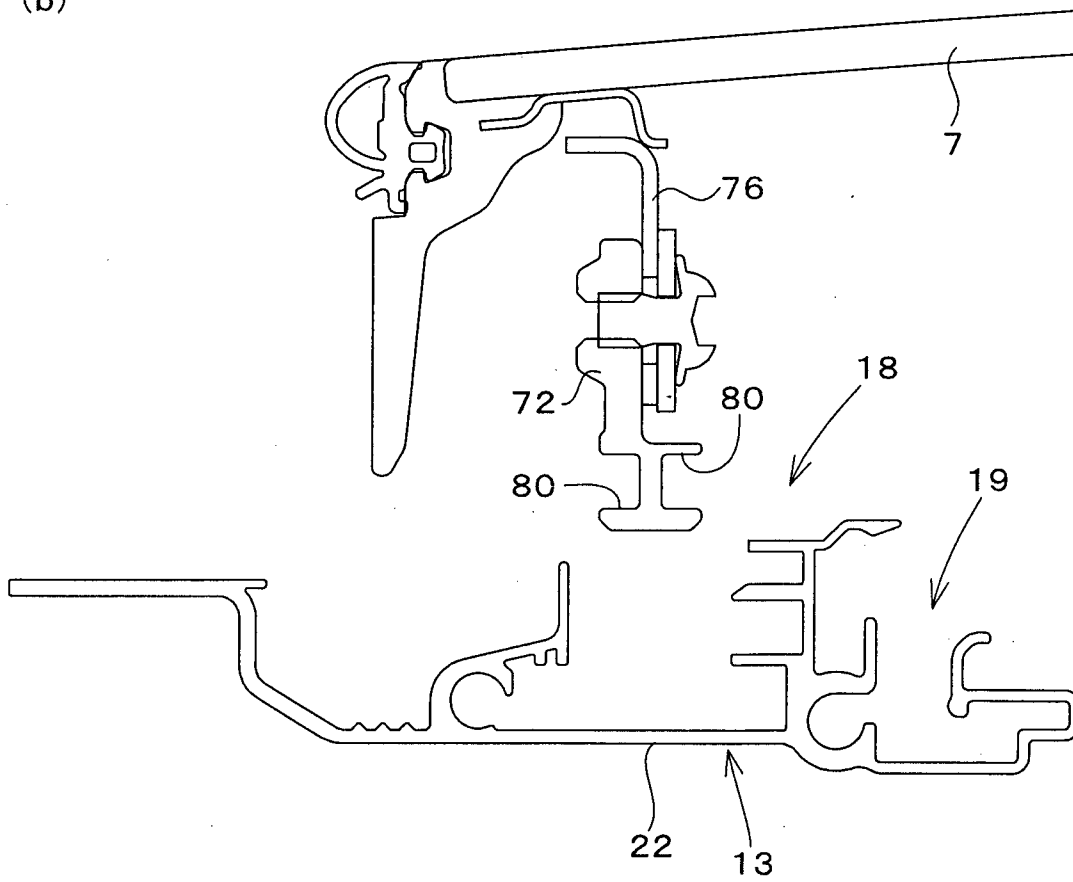
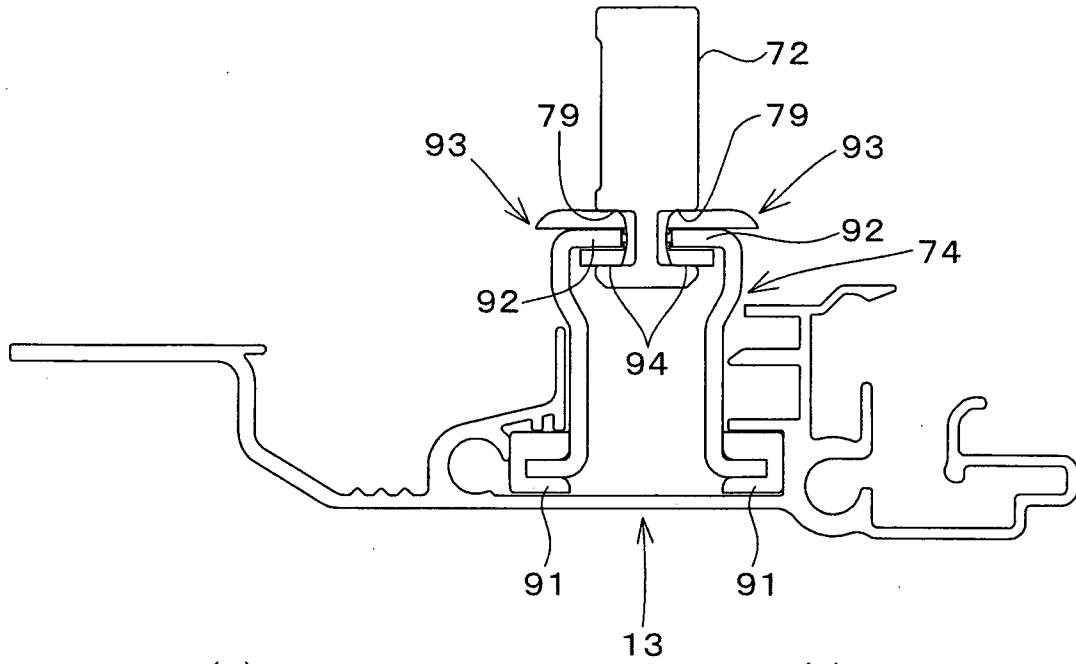
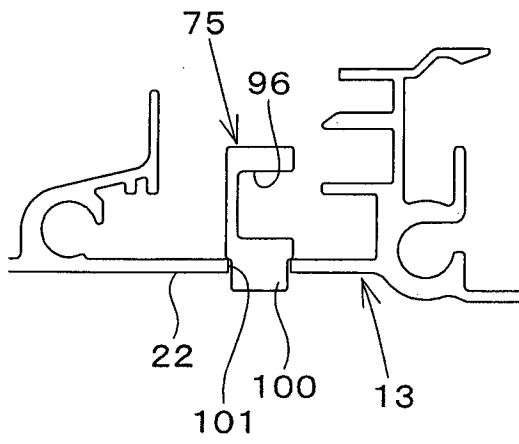


图 17

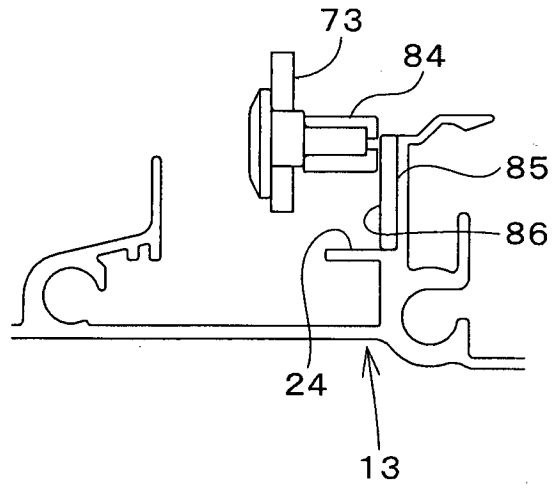
(a)



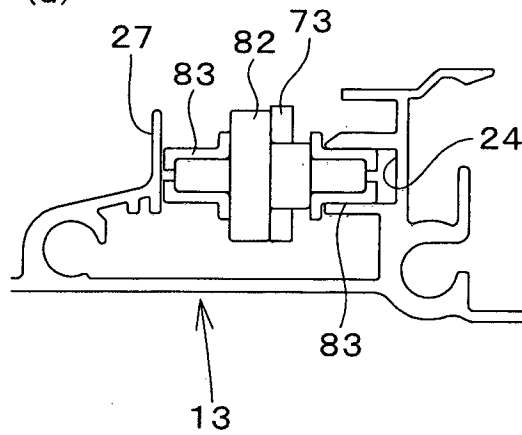
(b)



(c)



(d)



A. 発明の属する分野の分類 (国際特許分類 (IPC)) B60J7/02		
B. 調査を行った分野 調査を行った最小限資料 (国際特許分類 (IPC)) B60J		
最小限資料以外の資料で調査を行った分野に含まれるもの EPO-Internal, WPI Data		
国際調査で使用した電子データベース (データベースの名称、調査に使用した用語) EPO-Internal, WPI Data		
C. 関連すると認められる文献		
引用文献の カテゴリー*	引用文件名 及び一部の箇所が関連するときは、その関連する箇所の表示	関連する 請求項の番号
A	US 2002/024238 A1 (FARBER MANFRED [DE] FAERBER MANFRED [DE]) 28 February 2002 (2002-02-28) abstract; figures	1
A	WO 2005/047036 A1 (HEIDAN MICHAEL [DE]) 26 May 2005 (2005-05-26) abstract; figures	1
A	JP 2009 113680 A (YACHIYO IND CO LTD; HONDA MOTOR CO LTD) 28 May 2009 (2009-05-28) abstract; figures	1
A	EP 1 586 475 A2 (ARVINMERITOR GMBH [DE]) 19 October 2005 (2005-10-19) abstract; figures	1
<input checked="" type="checkbox"/> C欄の続きにも文献が列挙されている。 <input checked="" type="checkbox"/> パテントファミリーに関する別紙を参照。		
* 引用文献のカテゴリー 「A」 特に関連のある文献ではなく、一般的な記述水準を示すもの 「E」 国際出願日前の出願または特許であるが、国際出願日以後に公表されたもの 「L」 優先権主張に疑義を提起する文献又は他の文献の発行日若しくは他の特別な理由を確立するために引用する文献 (理由を付す) 「O」 口頭による開示、使用、展示等に言及する文献 「P」 国際出願日前で、かつ優先権の主張の基礎となる出願の日の後に公表された文献 「T」 国際出願日又は優先日後に公表された文献であって出願と矛盾するものでなく、発明の原理又は理論の理解のために引用するもの 「X」 特に関連のある文献であって、当該文献のみで発明の新規性又は進歩性がないと考えられるもの 「Y」 特に関連のある文献であって、当該文献と他の1以上の文献との、当業者にとって自明である組合せによって進歩性がないと考えられるもの 「&」 同一パテントファミリー文献		
国際調査を完了した日 24.04.2012	国際調査報告の発送日 10.05.2012	
国際調査機関の名称及びあて先 (ISA/EP) Facsimile No.	審査官 Telephone No.	

C (続き) . 関連すると認められる文献		
引用文献の カテゴリ*	引用文件名 及び一部の箇所が関連するときは、その関連する箇所の表示	関連する 請求項の番号.
A	EP 1 533 159 A1 (ARVINMERITOR GMBH [DE]) 25 May 2005 (2005-05-25) abstract; figures	1

US 2002024238 A1 28-02-2002 DE 10037035 A1 28-02-2002
US 2002024238 A1 28-02-2002

WO 2005047036 A1 26-05-2005 JP 2007524538 A 30-08-2007
US 2007210620 A1 13-09-2007
WO 2005047036 A1 26-05-2005

JP 2009113680 A 28-05-2009 JP 4464437 B2 19-05-2010
JP 2009113680 A 28-05-2009

EP 1586475 A2 19-10-2005 CN 1683175 A 19-10-2005
DE 102004018461 A1 03-11-2005
EP 1586475 A2 19-10-2005
US 2005231007 A1 20-10-2005

EP 1533159 A1 25-05-2005 CN 1621258 A 01-06-2005
DE 10354832 A1 23-06-2005
EP 1533159 A1 25-05-2005
US 2005110307 A1 26-05-2005

INTERNATIONAL SEARCH REPORT

International application No
PCT/IB2011/002949

A. CLASSIFICATION OF SUBJECT MATTER
INV. B60J7/02
ADD.
According to International Patent Classification (IPC) or to both national classification and IPC

B. FIELDS SEARCHED
Minimum documentation searched (classification system followed by classification symbols)
B60J

Documentation searched other than minimum documentation to the extent that such documents are included in the fields searched

Electronic data base consulted during the international search (name of data base and, where practicable, search terms used)
EPO-Internal, WPI Data

C. DOCUMENTS CONSIDERED TO BE RELEVANT

Category*	Citation of document, with indication, where appropriate, of the relevant passages	Relevant to claim No.
A	US 2002/024238 A1 (FARBER MANFRED [DE] FAERBER MANFRED [DE]) 28 February 2002 (2002-02-28) abstract; figures	1
A	WO 2005/047036 A1 (HEIDAN MICHAEL [DE]) 26 May 2005 (2005-05-26) abstract; figures	1
A	JP 2009 113680 A (YACHIYO IND CO LTD; HONDA MOTOR CO LTD) 28 May 2009 (2009-05-28) abstract; figures	1
A	EP 1 586 475 A2 (ARVINMERITOR GMBH [DE]) 19 October 2005 (2005-10-19) abstract; figures	1
	----- -/--	

Further documents are listed in the continuation of Box C.

See patent family annex.

* Special categories of cited documents :

"A" document defining the general state of the art which is not considered to be of particular relevance

"E" earlier application or patent but published on or after the international filing date

"L" document which may throw doubts on priority claim(s) or which is cited to establish the publication date of another citation or other special reason (as specified)

"O" document referring to an oral disclosure, use, exhibition or other means

"P" document published prior to the international filing date but later than the priority date claimed

"T" later document published after the international filing date or priority date and not in conflict with the application but cited to understand the principle or theory underlying the invention

"X" document of particular relevance; the claimed invention cannot be considered novel or cannot be considered to involve an inventive step when the document is taken alone

"Y" document of particular relevance; the claimed invention cannot be considered to involve an inventive step when the document is combined with one or more other such documents, such combination being obvious to a person skilled in the art

"&" document member of the same patent family

Date of the actual completion of the international search 24 April 2012	Date of mailing of the international search report 10/05/2012
--	--

Name and mailing address of the ISA/ European Patent Office, P.B. 5818 Patentlaan 2 NL - 2280 HV Rijswijk Tel. (+31-70) 340-2040, Fax: (+31-70) 340-3016	Authorized officer Borrás González, E
--	--

INTERNATIONAL SEARCH REPORT

International application No
PCT/IB2011/002949

C(Continuation). DOCUMENTS CONSIDERED TO BE RELEVANT		
Category*	Citation of document, with indication, where appropriate, of the relevant passages	Relevant to claim No.
A	EP 1 533 159 A1 (ARVINMERITOR GMBH [DE]) 25 May 2005 (2005-05-25) abstract; figures -----	1

INTERNATIONAL SEARCH REPORT

Information on patent family members

International application No

PCT/IB2011/002949

Patent document cited in search report	Publication date	Patent family member(s)	Publication date
US 2002024238	A1	28-02-2002	DE 10037035 A1
			US 2002024238 A1

WO 2005047036	A1	26-05-2005	JP 2007524538 A
			US 2007210620 A1
			WO 2005047036 A1

JP 2009113680	A	28-05-2009	JP 4464437 B2
			JP 2009113680 A

EP 1586475	A2	19-10-2005	CN 1683175 A
			DE 102004018461 A1
			EP 1586475 A2
			US 2005231007 A1

EP 1533159	A1	25-05-2005	CN 1621258 A
			DE 10354832 A1
			EP 1533159 A1
			US 2005110307 A1
