



(12)发明专利申请

(10)申请公布号 CN 110761623 A

(43)申请公布日 2020.02.07

(21)申请号 201911051532.7

(22)申请日 2019.10.31

(71)申请人 嘉兴尤尼科设备制造有限公司
地址 314300 浙江省嘉兴市海盐县盐嘉公路电庄段168号

(72)发明人 肖海兵

(74)专利代理机构 杭州中利知识产权代理事务所(普通合伙) 33301
代理人 卢海龙

(51) Int. Cl.
E05B 45/06(2006.01)
E05B 65/52(2006.01)

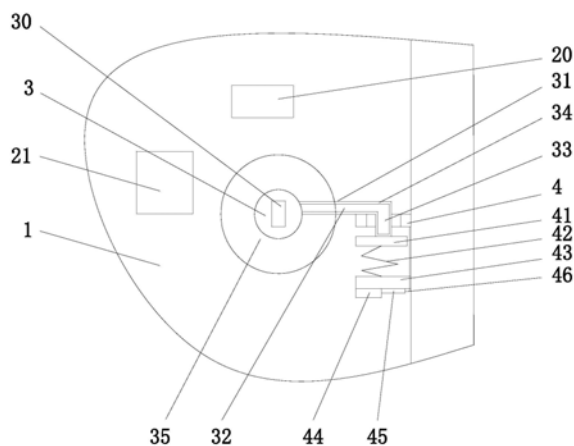
权利要求书1页 说明书2页 附图2页

(54)发明名称

一种具有提醒功能的储物柜

(57)摘要

本发明公开了一种具有提醒功能的储物柜,包括柜体、储物区间、柜门、锁体、锁紧钩、固定环、活动板、弹簧、固定板、发声装置、电池,所述柜体内分隔有若干个储物区间,每个储物区间的开口端均安装有一个开合门,开合门上安装有一个锁体,所述锁体由固定部和转动部组成,转动部上设有一个钥匙孔,转动部与一个锁紧钩相连,锁紧钩的外部包含有一层绝缘层,所述储物区间的内壁上固定有一个与锁紧钩相配合的固定环,固定环的下方设有一块活动板,活动板的下方设有一个固定板。本发明通过将锁紧钩、固定环、活动板、弹簧、固定板、发声装置、电池相配合,使得柜门未锁住时发声装置会发出声音,使得使用者不易忘记关柜门,保证了存放物的安全。



1. 一种具有提醒功能的储物柜,其特征在于:包括柜体(1)、储物区间、柜门(2)、锁体、锁紧钩(31)、固定环(4)、活动板(41)、弹簧(42)、固定板(43)、发声装置(44)、电池(45),所述柜体(1)内分隔有若干个储物区间,每个储物区间的开口端均安装有一个开合门,开合门上安装有一个锁体,所述锁体由固定部(35)和转动部(3)组成,转动部(3)上设有一个钥匙孔(30),转动部(3)与一个锁紧钩(31)相连,锁紧钩(31)的外部包含有一层绝缘层(34),所述储物区间的内壁上固定有一个与锁紧钩(31)相配合的固定环(4),固定环(4)的下方设有一块活动板(41),活动板(41)的下方设有一个固定板(43),固定板(43)固定在储物区间的内壁上,活动板(41)与固定板(43)之间通过一个始终处于压缩装置的弹簧(42)相连,柜门(2)锁住时锁紧钩(31)的末端紧压活动板(41)且活动板(41)与固定环(4)处于分离状态,柜门(2)打开时活动板(41)紧贴固定环(4),所述固定板(43)的下部安装有一个发声装置(44)和一个电池(45),电池(45)一端通过一根连接线(46)与固定环(4)相连,当活动板(41)紧贴固定环(4)时发声装置(44)、电池(45)、连接线(46)、固定环(4)、活动板(41)、弹簧(42)、固定板(43)构成一个通路。

2. 如权利要求1所述的一种具有提醒功能的储物柜,其特征在于:所述锁紧钩(31)由相连的第一杆体(32)和第二杆体(33)组成,第一杆体(32)与转动部(3)相连,第二杆体(33)与第二杆体(33)与第一杆体(32)垂直,柜门(2)锁住时第二杆体(33)处于竖直状态。

3. 如权利要求1所述的一种具有提醒功能的储物柜,其特征在于:所述连接线(46)固定在储物区间的内壁上,连接线(46)与锁紧钩(31)的运动轨迹不发生干涉。

4. 如权利要求1所述的一种具有提醒功能的储物柜,其特征在于:所述柜门(2)内侧设有一个湿度感应装置(21),柜门(2)的外侧安装有一个与湿度感应装置(21)相配合的显示屏(22)。

5. 如权利要求1所述的一种具有提醒功能的储物柜,其特征在于:所述柜门(2)的内侧固定有一个上端开口的辅助盒(20)。

6. 如权利要求1所述的一种具有提醒功能的储物柜,其特征在于:所述柜体(1)底部设有若干个可调节高度的调节脚(10)。

一种具有提醒功能的储物柜

【技术领域】

[0001] 本发明涉及物品储存的技术领域,特别是储物柜的技术领域。

【背景技术】

[0002] 储物柜是我们生活生产中必不可缺的存放物品的工具。目前市面上的一些储物柜,在满足一些功能性需求的同时或多或少的会产生一些问题。现有的储物柜有时会安装有锁的柜门,这些柜门在打开后有时会忘记锁住,容易造成物品的丢失。

【发明内容】

[0003] 本发明的目的就是解决现有技术中的问题,提出一种具有提醒功能的储物柜,能够使储物柜在柜门处于打开状态时会发出声音,使得使用者不易忘记关柜门。

[0004] 为实现上述目的,本发明提出了一种具有提醒功能的储物柜,包括柜体、储物区间、柜门、锁体、锁紧钩、固定环、活动板、弹簧、固定板、发声装置、电池,所述柜体内分隔有若干个储物区间,每个储物区间的开口端均安装有一个开合门,开合门上安装有一个锁体,所述锁体由固定部和转动部组成,转动部上设有一个钥匙孔,转动部与一个锁紧钩相连,锁紧钩的外部包含有一层绝缘层,所述储物区间的内壁上固定有一个与锁紧钩相配合的固定环,固定环的下方设有一块活动板,活动板的下方设有一个固定板,固定板固定在储物区间的内壁上,活动板与固定板之间通过一个始终处于压缩装置的弹簧相连,柜门锁住时锁紧钩的末端紧压活动板且活动板与固定环处于分离状态,柜门打开时活动板紧贴固定环,所述固定板的下部安装有一个发声装置和一个电池,电池一端通过一根连接线与固定环相连,当活动板紧贴固定环时发声装置、电池、连接线、固定环、活动板、弹簧、固定板构成一个通路。

[0005] 作为优选,所述锁紧钩由相连的第一杆体和第二杆体组成,第一杆体与转动部相连,第二杆体与第二杆体与第一杆体垂直,柜门锁住时第二杆体处于竖直状态。

[0006] 作为优选,所述连接线固定在储物区间的内壁上,连接线与锁紧钩的运动轨迹不发生干涉。

[0007] 作为优选,所述柜门内侧设有一个湿度感应装置,柜门的外侧安装有一个与湿度感应装置相配合的显示屏。

[0008] 作为优选,所述柜门的内侧固定有一个上端开口的辅助盒。

[0009] 作为优选,所述柜体底部设有若干个可调节高度的调节脚。

[0010] 本发明的有益效果:本发明通过将锁紧钩、固定环、活动板、弹簧、固定板、发声装置、电池相配合,使得柜门未锁住时发声装置会发出声音,使得使用者不易忘记关柜门,保证了存放物的安全;辅助盒的设置便于在储物区间内放入干燥剂、樟脑丸等辅助品,便于存放物的保存。

[0011] 本发明的特征及优点将通过实施例结合附图进行详细说明。

【附图说明】

[0012] 图1是本发明一种具有提醒功能的储物柜的主视图；

[0013] 图2是本发明一种具有提醒功能的储物柜的局部示意图。

[0014] 图中：1-柜体、2-柜门、3-转动部、4-固定环、10-调节脚、20-辅助盒、21-湿度感应装置、22-显示屏、30-钥匙孔、31-锁紧钩、32-第一杆体、33-第二杆体、34-绝缘层、35-固定部、41-活动板、42-弹簧、43-固定板、44-发声装置、45-电池、46-连接线。

【具体实施方式】

[0015] 参阅图1和图2,本发明一种具有提醒功能的储物柜,包括柜体1、储物区间、柜门2、锁体、锁紧钩31、固定环4、活动板41、弹簧42、固定板43、发声装置44、电池45,所述柜体1内分隔有若干个储物区间,每个储物区间的开口端均安装有一个开合门,开合门上安装有一个锁体,所述锁体由固定部35和转动部3组成,转动部3上设有一个钥匙孔30,转动部3与一个锁紧钩31相连,锁紧钩31的外部包含有一层绝缘层34,所述储物区间的内壁上固定有一个与锁紧钩31相配合的固定环4,固定环4的下方设有一块活动板41,活动板41的下方设有一个固定板43,固定板43固定在储物区间的内壁上,活动板41与固定板43之间通过一个始终处于压缩装置的弹簧42相连,柜门2锁住时锁紧钩31的末端紧压活动板41且活动板41与固定环4处于分离状态,柜门2打开时活动板41紧贴固定环4,所述固定板43的下部安装有一个发声装置44和一个电池45,电池45一端通过一根连接线46与固定环4相连,当活动板41紧贴固定环4时发声装置44、电池45、连接线46、固定环4、活动板41、弹簧42、固定板43构成一个通路,所述锁紧钩31由相连的第一杆体32和第二杆体33组成,第一杆体32与转动部3相连,第二杆体33与第二杆体33与第一杆体32垂直,柜门2锁住时第二杆体33处于竖直状态,所述连接线46固定在储物区间的内壁上,连接线46与锁紧钩31的运动轨迹不发生干涉,所述柜门2内侧设有一个湿度感应装置21,柜门2的外侧安装有一个与湿度感应装置21相配合的显示屏22,所述柜门2的内侧固定有一个上端开口的辅助盒20,所述柜体1底部设有若干个可调节高度的调节脚10。

[0016] 本发明工作过程:

[0017] 本发明一种具有提醒功能的储物柜在工作过程中,锁紧钩31、固定环4、活动板41、弹簧42、固定板43、发声装置44、电池45相配合,使得柜门2未锁住时发声装置44会发出声音,使得使用者不易忘记关柜门2,保证了存放物的安全;辅助盒20的设置便于在储物区间内放入干燥剂、樟脑丸等辅助品,便于存放物的保存。

[0018] 上述实施例是对本发明的说明,不是对本发明的限定,任何对本发明简单变换后的方案均属于本发明的保护范围。

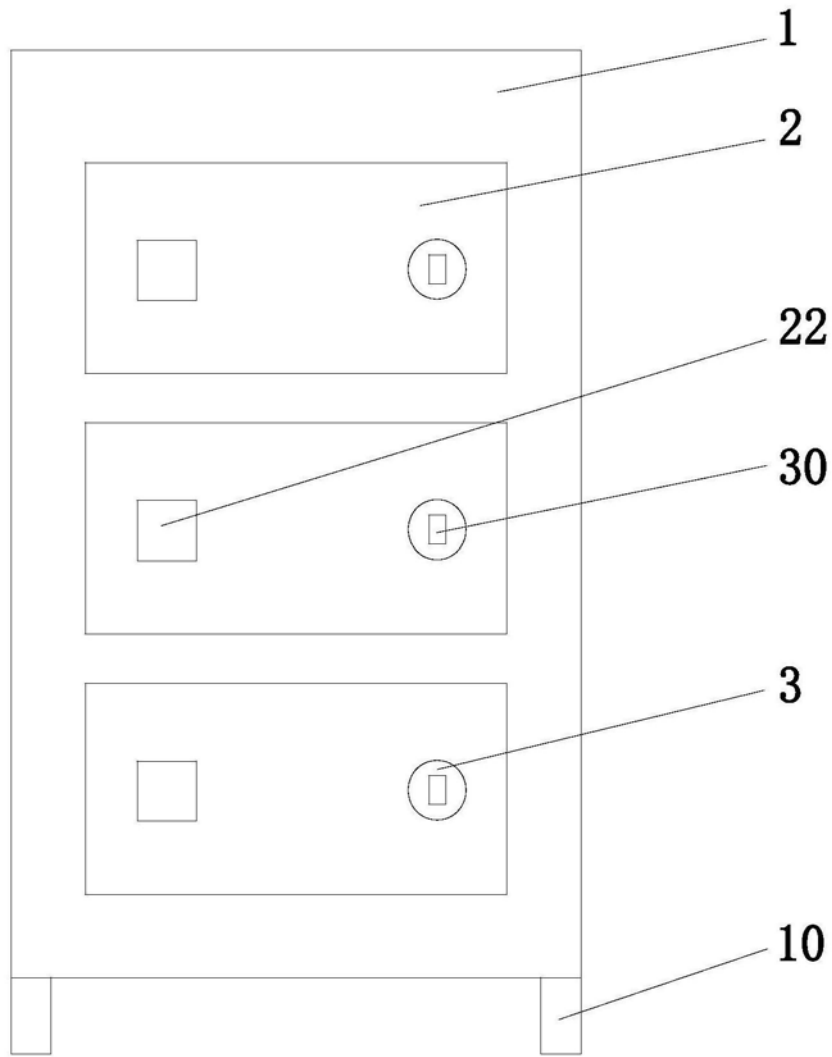


图1

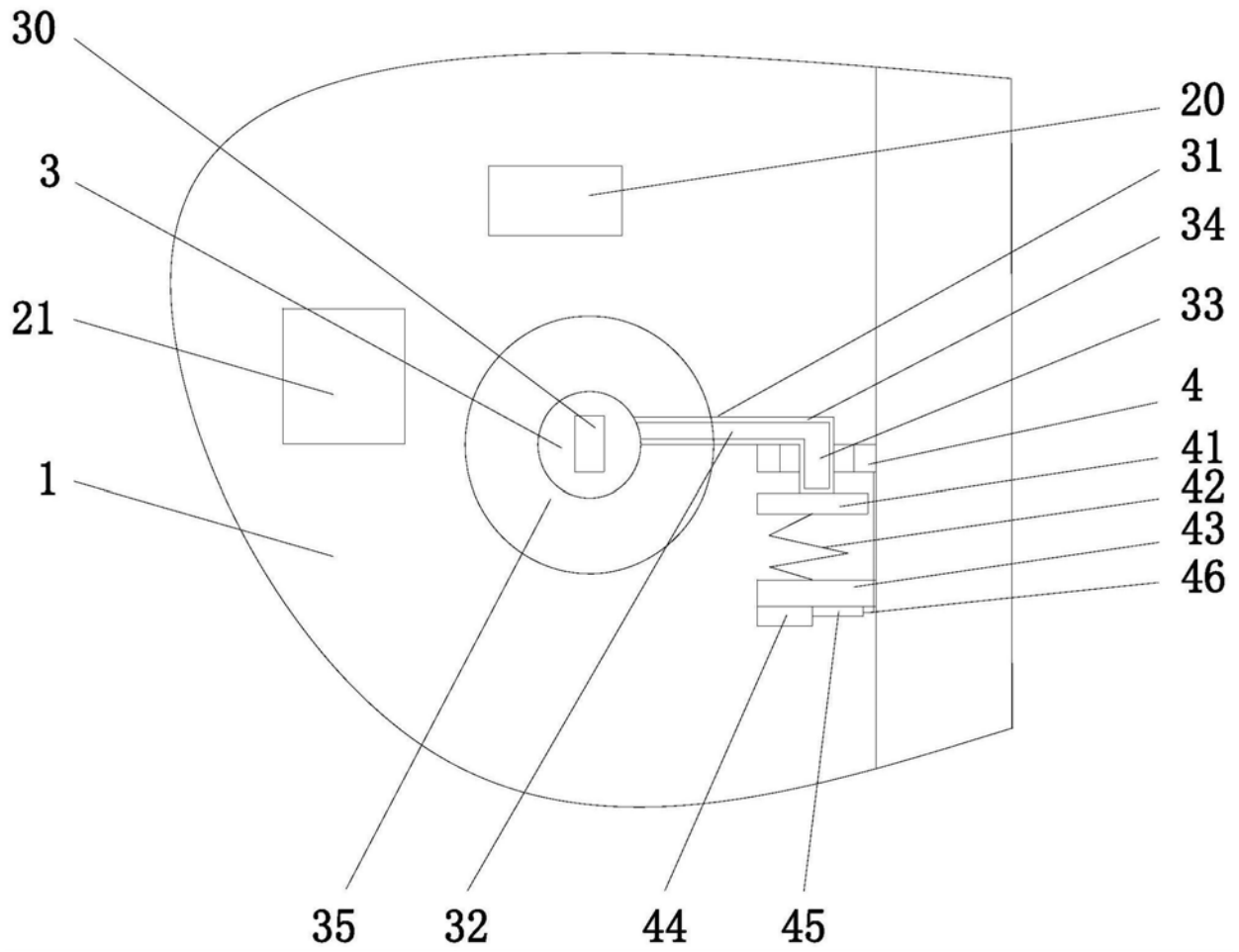


图2