

[19] 中华人民共和国国家知识产权局

[51] Int. Cl<sup>7</sup>

B42F 7/00

A47F 7/14 A47F 7/00



# [12] 发明专利申请公开说明书

[21] 申请号 03100291.9

[43] 公开日 2003年9月24日

[11] 公开号 CN 1443658A

[22] 申请日 2003.1.10 [21] 申请号 03100291.9

[30] 优先权

[32] 2002. 3. 8 [33] US [31] 10/093, 551

[71] 申请人 美国伊户屋股份有限公司

地址 美国加州

[72] 发明人 武村竣

[74] 专利代理机构 北京三友知识产权代理有限公司

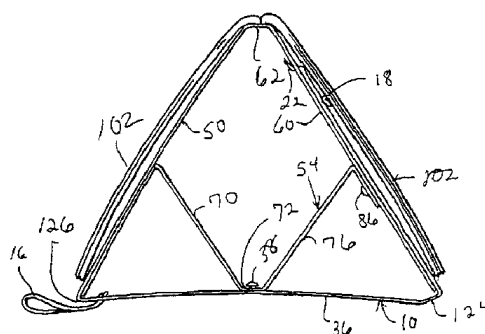
代理人 刘世长

权利要求书4页 说明书8页 附图5页

[54] 发明名称 加强支撑的展示夹

[57] 摘要

本发明涉及一种加强支撑的展示夹，例如为夹、活页夹或笔记本，包括透明夹套页用于展示材料及可展开支撑以支撑装置的封面由内向外翻成三角形结构，该结构能支撑来自所形成三角形顶端的较重展示物。



ISSN 1008-4274

1、一种展示装置，其特征是包含：

大致为平面的第一封面；

连接的大致为平面的第二封面，用于折叠前述第一封面；

连接的大致为平面的第三封面，用于折叠前述第二封面；

第一背脊，用于连接多个展示页，该第一背脊用于折叠前述第三封面；

连接的大致为平面的第四封面，用于折叠前述第一背脊；

第一可解开连接，用于连接前述第一封面及第四封面；

支撑，连接前述第三封面及第四封面；及

第二可解开连接，用于连接前述支撑至前述第二封面。

2、根据权利要求1所述的展示装置，其特征是：其中前述支撑当连接前述大致为平面的第二封面时，是与前述大致为平面的第三及第四封面成角度延长。

3、根据权利要求2所述的展示装置，其特征是：其中前述支撑包含：

第一支撑部，具有第一折叠连接至前述大致为平面的第四封面；

第二支撑部，具有第二折叠连接至前述大致为平面的第三封面；及

基部，藉由前述第二可解开连接以可解开方式连接至前述大致为平面的第二封面，该基部具有：第三折叠连接至前述第一支撑部；及第四折叠连接至前述第二支撑部。

4、根据权利要求3所述的展示装置，其特征是：其中前述大致为平面的第二封面，包含：

钮扣，及其中前述基部包括：钮扣固定沟槽，前述钮扣及钮扣固定沟槽为前述第二可解开连接的部分，当前述钮扣及钮扣固定沟槽相扣，一可解开连接便形成于前述基部及大致为平面的第二封面之间。

5、根据权利要求1所述的展示装置，其特征是：其中前述第一可解开连接用于连接前述第一及第四封面，包含：

一沟槽位于前述该第四封面内；及  
一沟槽接合前述第一封面上形成的凸耳。

6、根据权利要求5所述的展示装置，其特征是：其中前述大致为平面的第一封面，包含：

钮扣，邻近前述沟槽接合凸耳，及其中前述大致为平面的第二封面包括：弹性回路，邻近前述大致为平面的第三封面，当前述封面相互包围以保护任何展示页，前述弹性回路便接合前述钮扣以固定闭合的展示装置。

7、根据权利要求6所述的展示装置，其特征是：进一步包含：

第二背脊，位于前述第一及第二封面之间，当前述封面相互包围便提供空间供其它封面及展示装置的任何内容，前述第二背脊包括：透明卷标连接件至少为其外部的部分。

8、根据权利要求1所述的展示装置，其特征是：进一步包含：

多个展示页，为透明夹套操作地连接以用于翻转前述第一背脊。

9、根据权利要求1所述的展示装置，其特征是：其中前述支撑包含：

松连接至前述第三及第四封面的至少其中之一，该松连接包括：

固定件，具有头部及胫部；及

沟槽，具有大于前述胫部及小于前述头部的宽度。

10、一种展示装置，其特征是包含：

第一封面；

连接的第二封面，用于折叠至前述第一封面；

背脊，用于连接多个展示页，该连接的背脊用于折叠至前述第二封面；

连接的第三封面，用于折叠至该背脊；

第一可解开连接，用于连接前述第一及第三封面；

连接的折叠支撑，用于连接至前述第二及第三封面；及

第二可解开连接，用于连接前述支撑至第一封面，当前述折叠支撑连接至该第一封面时，前述第一、第二及第三封面大致形成三角形状。

11、根据权利要求10所述的展示装置，其特征是：其中前述折叠支撑

当连接至第一封面时，是与前述第二及第三封面成角度延长。

12、根据权利要求11所述的展示装置，其特征是：其中前述折叠支撑包含：

第一支撑部，具有第一折叠连接至前述第三封面；

第二支撑部，具有第二折叠连接至前述第二封面；及

基部，用于连接至前述第一封面及具有：第三折叠连接至前述第一支撑部；及第四折叠连接至前述第二支撑部。

13、根据权利要求12所述的展示装置，其特征是：其中前述第二封面包含：

钮扣，及其中前述基部包括：钮扣固定沟槽，当前述钮扣及钮扣固定沟槽相扣，一可连接便形成于前述基部及第二封面之间。

14、根据权利要求10所述的展示装置，其特征是：进一步包含：

多个展示页，为透明夹套操作地连接以用于翻转前述背脊。

15、一种夹，其特征是，用于展示多个夹套内的物件，该夹套具有至少一透明面，前述夹包含：

加长单一封面页具有：

第一端部，包括：第一可解开固定系统、第一部件；

第一内部，藉由至少第一折线连接至前述第一端部，该第一内部包括：第二可解开固定系统、第一结构；

第二内部，藉由至少第二折线连接至前述第一内部；

第二端部，藉由至少一折线连接至前述第二内部，前述第二端部分包括：前述第一可解开固定系统的第二部件；

及

折叠支撑，延伸在前述加长单一封面页的三相邻部分之间并包括：

前述第二可解开固定系统的第二结构，当连接至前述第二可解开固定系统，第一结构解开固定前述加长单一封面页于三角形结构内。

16、根据权利要求15所述的夹，其特征是：其中前述第一可解开固定系

统的第一面包括:

凸耳, 是从前述第一内部相对的第一端部延伸, 及其中前述第一可解开固定系统的第二部件包括:

形成于前述第二端部内支沟槽。

17、根据权利要求15所述的夹, 其特征是: 其中前述展示夹当支撑在三角形结构内, 包括:

三个角落, 前述展示夹包括:

展示夹套连接至该角落之一。

18、根据权利要求15所述的夹, 其特征是: 其中前述折叠支撑包括: 第一及第二连接至前述第二内部及第二端部; 及第一及第二支撑部分别可折叠连接至前述第一及第二连接。

19、根据权利要求18所述的夹, 其特征是: 其中前述第一连接包括: 松连接, 以容许前述第一连接及连接封面页部分之间相对移动。

20、根据权利要求19所述的夹, 其特征是: 其中前述松连接包括: 加长孔, 作为前述松连接的一部分; 及头部固定件, 安置穿经前述加长孔作为前述松连接的第二部分。

## 加强支撑的展示夹

### 技术领域

本发明涉及一种展示夹，特别是一种加强支撑的展示夹。

### 背景技术

以下将现有的许多不同种类的文件夹、活页夹、笔记本及展示夹一律称作夹。一些大家熟知的种类夹包括三环活页夹、螺旋式装订笔记本及扣夹。这些用来保存各种页面，通常为纸，致使如果装订成书便可观看。通常包含清晰的夹套以保存及保护平面物件供以后展示或研究。这些保存物件通常包括保证书、卡片夹、报告及图表、证书、法律文件、照片及底片、收集邮票及任何其它平面物件包括压花或其它有机样品。然而清晰的夹套，一般为塑料夹套，可以提供安全储存及展示。如果相当多物件要储存及展示，较理想为，提供某种确实的包封致使展示页由较坚固的外部装订加以保护，但是较理想为，展示夹本身为轻量型及由较经济的单页材料例如塑料所制成。

如果储存在页内的物件较重，前述夹变形导致崩溃便可能成为灾难，特别是如果崩溃发生在特别重要的展示部分。所以，有需要一轻型但坚固的夹，特别是三环型包括目录页，如果由较轻及挠性的材料构成便能形成一支撑用于展示其内容物件，否则由坚固材料制成，形成一轻型保护展示夹具有确实的包封。

### 发明内容

本发明所要解决的技术问题是，针对现有技术上述不足，而提供一

种较轻及经济的能支撑较重展示物的加强支撑的展示装置及展示夹。

本发明的所提供的加强支撑的展示装置是由如下技术方案来实现的。

一种展示装置，其特征是包含：

大致为平面的第一封面；

连接的大致为平面的第二封面，用于折叠前述第一封面；

连接的大致为平面的第三封面，用于折叠前述第二封面；

第一背脊，用于连接多个展示页，该第一背脊用于折叠前述第三封面；

连接的大致为平面的第四封面，用于折叠前述第一背脊；

第一可解开连接，用于连接前述第一封面及第四封面；

支撑，连接前述第三封面及第四封面；及

第二可解开连接，用于连接前述支撑至前述第二封面。

除上述必要技术特征外，在具体实施过程中，还可补充如下技术内容：

其中前述支撑当连接前述大致为平面的第二封面时，是与前述大致为平面的第三及第四封面成角度延长。

其中前述支撑包含：

第一支撑部，具有第一折叠连接至前述大致为平面的第四封面；

第二支撑部，具有第二折叠连接至前述大致为平面的第三封面；及

基部，藉由前述第二可解开连接以可解开方式连接至前述大致为平面的第二封面，该基部具有：第三折叠连接至前述第一支撑部；及第四折叠连接至前述第二支撑部。

其中前述大致为平面的第二封面，包含：

钮扣，及其中前述基部包括：钮扣固定沟槽，前述钮扣及钮扣固定沟槽为前述第二可解开连接的部分，当前述钮扣及钮扣固定沟槽相扣，一可解开连接便形成于前述基部及大致为平面的第二封面之间。

其中前述第一可解开连接用于连接前述第一及第四封面，包含：

一沟槽位于前述该第四封面内；及

一沟槽接合前述第一封面上形成的凸耳。

其中前述大致为平面的第一封面，包含：

钮扣，邻近前述沟槽接合凸耳，及其中前述大致为平面的第二封面包括：弹性回路，邻近前述大致为平面的第三封面，当前述封面相互包围以保护任何展示页，前述弹性回路使接合前述钮扣以固定闭合的展示装置。

进一步包含：

第二背脊，位于前述第一及第二封面之间，当前述封面相互包围便提供空间供其它封面及展示装置的任何内容，前述第二背脊包括：透明卷标连接件至少为其外部的部分。

进一步包含：

多个展示页，为透明夹套操作地连接以用于翻转前述第一背脊。

其中前述支撑包含：

松连接至前述第三及第四封面的至少其中之一，该松连接包括：

固定件，具有头部及胫部；及

沟槽，具有大于前述胫部及小于前述头部的宽度。

本发明的所提供的展示装置还可由如下另一技术方案来实现。

一种展示装置，其特征是包含：

第一封面；

连接的第二封面，用于折叠至前述第一封面；

背脊，用于连接多个展示页，该连接的背脊用于折叠至前述第二封面；

连接的第三封面，用于折叠至该背脊；

第一可解开连接，用于连接前述第一及第三封面；

连接的折叠支撑，用于连接至前述第二及第三封面；及

第二可解开连接，用于连接前述支撑至第一封面，当前述折叠支撑连接至该第一封面时，前述第一、第二及第三封面大致形成三角形状。

该另一技术方案，在具体实施过程中，还可补充如下技术内容：



其中前述折叠支撑当连接至第一封面时，是与前述第二及第三封面成角度延长。

其中前述折叠支撑包含：

第一支撑部，具有第一折叠连接至前述第三封面；

第二支撑部，具有第二折叠连接至前述第二封面；及

基部，用于连接至前述第一封面及具有：第三折叠连接至前述第一支撑部；及第四折叠连接至前述第二支撑部。

其中前述第二封面包含：

钮扣，及其中前述基部包括：钮扣固定沟槽，当前述钮扣及钮扣固定沟槽相扣，一可连接便形成于前述基部及第二封面之间。

进一步包含：

多个展示页，为透明夹套操作地连接以用于翻转前述背脊。

本发明的还提供一种夹，该夹是由如下技术方案来实现的。

一种夹，其特征是，用于展示多个夹套内的物件，该夹套具有至少一透明面，前述夹包含：

加长单一封面页具有：

第一端部，包括：第一可解开固定系统、第一部件；

第一内部，藉由至少第一折线连接至前述第一端部，该第一内部包括：第二可解开固定系统、第一结构；

第二内部，藉由至少第二折线连接至前述第一内部；

第二端部，藉由至少一折线连接至前述第二内部，前述第二端部分包括：前述第一可解开固定系统的第二部件；

及

折叠支撑，延伸在前述加长单一封面页的三相邻部分之间并包括：

前述第二可解开固定系统的第二结构，当连接至前述第二可解开固定系统，第一结构解开固定前述加长单一封面页于三角形结构内。

在具体实施过程中，该加强支撑展示夹还可补充如下技术内容：

其中前述第一可解开固定系统的第一面包括：

凸耳，是从前述第一内部相对的第一端部延伸，及其中前述第一可解开固定系统的第二部件包括：

形成于前述第二端部内支沟槽。

其中前述展示夹当支撑在三角形结构内，包括：

三个角落，前述展示夹包括：

展示夹套连接至该角落之一。

其中前述折叠支撑包括：

第一及第二连接至前述第二内部及第二端部；及

第一及第二支撑部分别可折叠连接至前述第一及第二连接。

其中前述第一连接包括：

松连接，以容许前述第一连接及连接封面页部分之间相对移动。

其中前述松连接包括：

加长孔，作为前述松连接的一部分；及

本发明为一种展示夹，具有封面包围着多个透明展示夹套。展示夹具有三或四页面可构成支撑的三角结构，以显示较重的展示件。当在三角形展示位置，一支撑夹向下弯折结合至三角形底部及保持三角形形状。透明展示夹套由三角形的顶端支撑翻覆在表面上。如果希望在展示夹的两侧展示，因展示夹套具有相同展示面，致使夹套翻覆在三角形表面上时，展示夹的两侧呈现相同的展示。封面随展示夹套翻转以保护夹套，及提供选择的固定装置以确保封面留在不展示的夹套上。

本发明的优点在于：

1、是一种较轻及经济的展示夹，其容易翻开成为一加强支架且于水平表面上独自支撑。

2、具有直接固定件以确保展示夹的封面留在展示夹套上。

3、制造上相对较经济，致使售价能与非展示夹竞争。

熟悉本技艺者，在考虑下列所列举的具体实施例并结合附图的详细说明后，必然对本发明前述及其它目的、结构特征及优点有进一步了解。

### 附图说明

图1为根据本发明的夹的前视图，显示回路环绕钮扣，一弹性绳套住展示夹的封面将展示页夹持在一起。

图2为图1的夹的前封面向背面折平的外部视图。

图3为图1及图2的夹展开以显示三个封面的前视图。

图4为图1、图2及图3的展示夹展开以显示第三及第四个封面、第二封面的一部分及展示夹支撑的部分外部视图。

图5为图1、图2及图3的夹显示其展示页的部分内视图。

图6为类似于图5的夹显示其前面及背面封面的部分内部视图。

图7显示夹的展示构造的立体图。

图8显示夹移转向下放置展示页的侧视图。及

图9为类似于图8的夹具有一些展示页翻覆在背面上，显示夹如何作为两侧展示使用的侧视图。

### 具体实施方式

参考附图，图1的编号10为根据本发明构造的展示夹。如图1所示，由弹性细绳16及连接在第一封面12的钮扣18以可解开方式固定前封面12至内封面14。

在图2及图3中，前封面12已经展开，以清楚显示其外缘20，该外缘20包括一凸耳22，具有钮扣18的底边24是靠近凸耳22并位于展示夹10的边26、28之间的中央。前封面12连接两折纹30、32相隔的可选择间距34，致使夹10的封面维持平面时仍能围绕其本身。背部封面36于展开展示夹10时形成为其底部，背

部封面36包括第二钮扣38，第二钮扣38位于其中央用来作为一支撑的可解开连结件，以下另有说明。背部封面36也包括一孔40，穿过该孔的弹性细绳16为一绞线，弹性细绳16的尾端可以打结或具有T型固定件42、44以连结背部封面36。

背部封面36藉由折纹52连接至内封面50及具有由热熔接58固定的支撑56的一端部54。图4中，第二内封面60是从第一内封面50的背后翻转过来。第二内封面60是由一背脊62连接至第一内封面50，构成展示页及两折纹64、66的连结件。

如图所示，折纹68连结支撑56的第一支撑部70至固定的端部54并由折纹74翻转连接至基部72及由折纹78连接至第二支撑部76。折纹80连接支撑部76至可滑动连接82，利用沟槽84及固定件86的装置而连结至第二内封面60。固定件86的头部88大于沟槽84的宽度，致使固定件86的胫部90可滑入沟槽84中，提供充分的移动量使封面60可以折回封面50的背面而不必拉紧支撑54。当展示夹10组合成三角形结构时，基部72包括一键沟槽型沟槽92以可解开方式固定钮扣38。

图5中，第二内封面60的沟槽84较容易看见。另外，图5中，可以看见一凸耳接收沟槽100，及多个展示夹套102连接于夹10的背脊62。虽然所显示的连接为塑料熔接，背脊62亦可包含其它已知曾使用的页固定系统例如三活页环、页夹扣或可弯曲固定件。

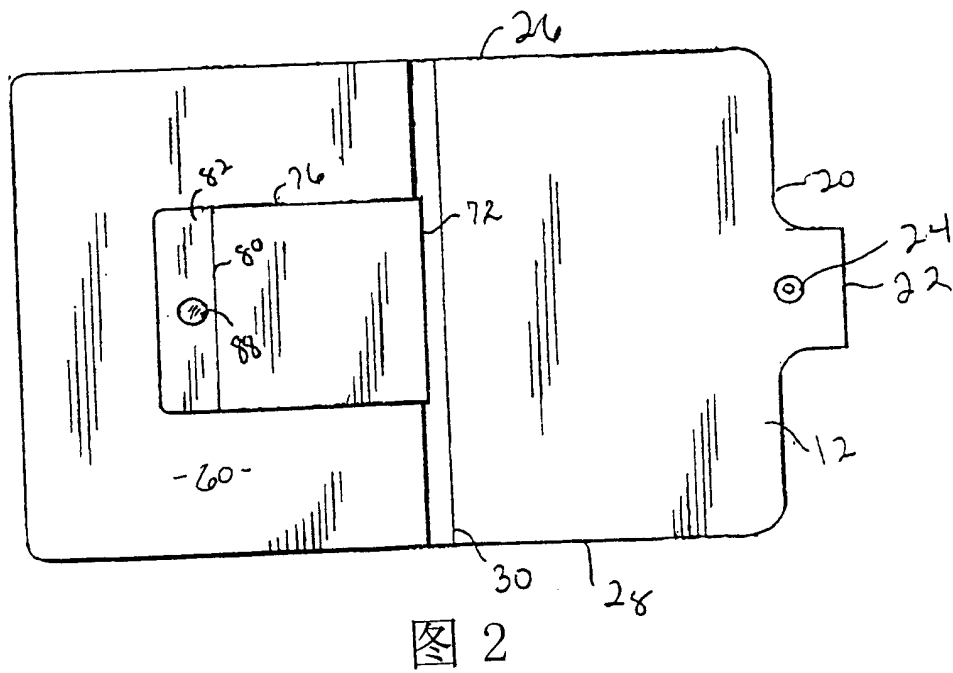
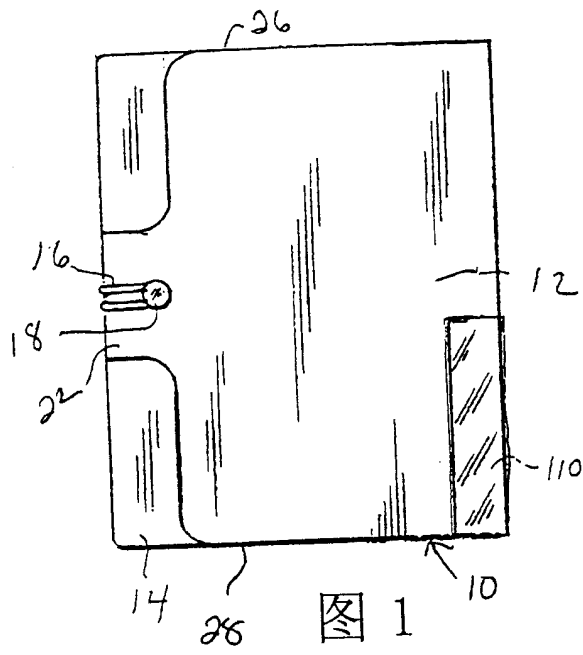
图6中，可以看见固定件38的背面108，及透明卷标连接件110，其是从封面12延伸至封面36而经过间距34。通常，透明连接件110的边112、114之一为打开，使适当的卷标可以插入其中。

图7显示展示夹10于展示结构具有一凸耳22插入沟槽100以建立一个三角形结构，及一键沟槽92在基部72接合固定件38以连接支撑54及封面36。如图8所示，当展示夹套102含有较重材料，施加在展示夹10的三角形结构上的向下力量如箭头120所示，会转移到水平表面122的三角形低位角落124、126。此力量扩散趋使封面50、60直立导致支撑54拉紧封面36而造成强健及坚固的结构。

如图9所示，展示夹10容许夹套102翻过背脊62。如果夹套表面含有相

同图像，则展示夹10便可展示相同材料于相反方向。

如此，所显示及说明的一加强展示夹完全符合所设想的所有目的及优点。熟悉本技艺者在考虑详细说明及附图后必然会明了本发明的许多变更、修改、替代及其它用途及应用。所有不背离本发明精神及范围的变更、替代及修改皆包括在本发明之内，但只限于权利要求范围。



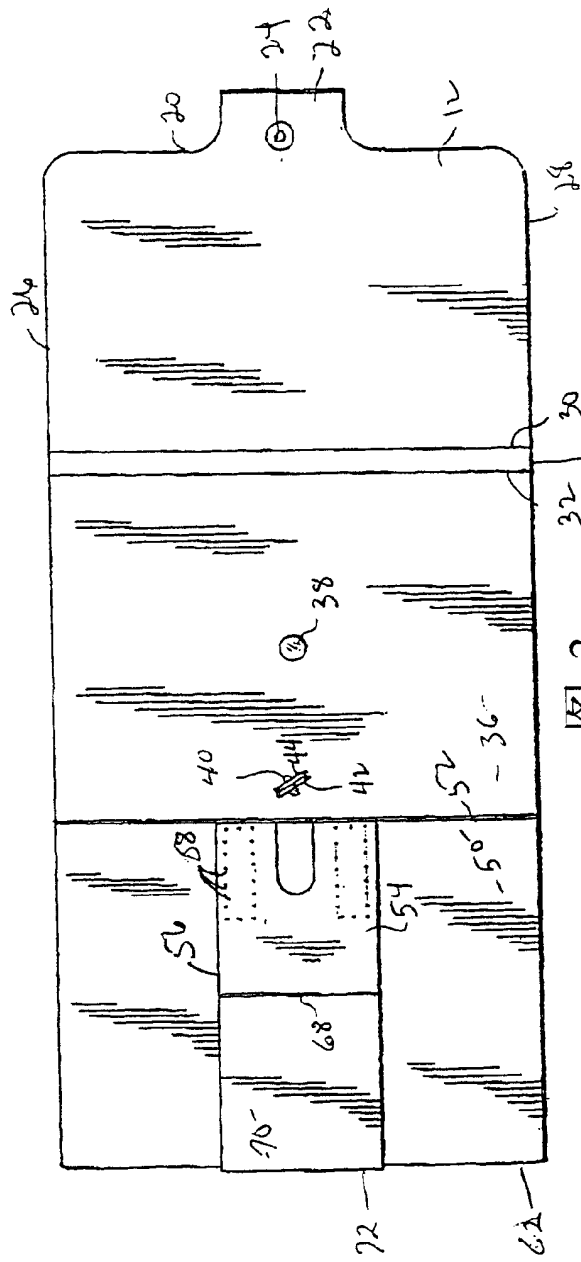


图 3

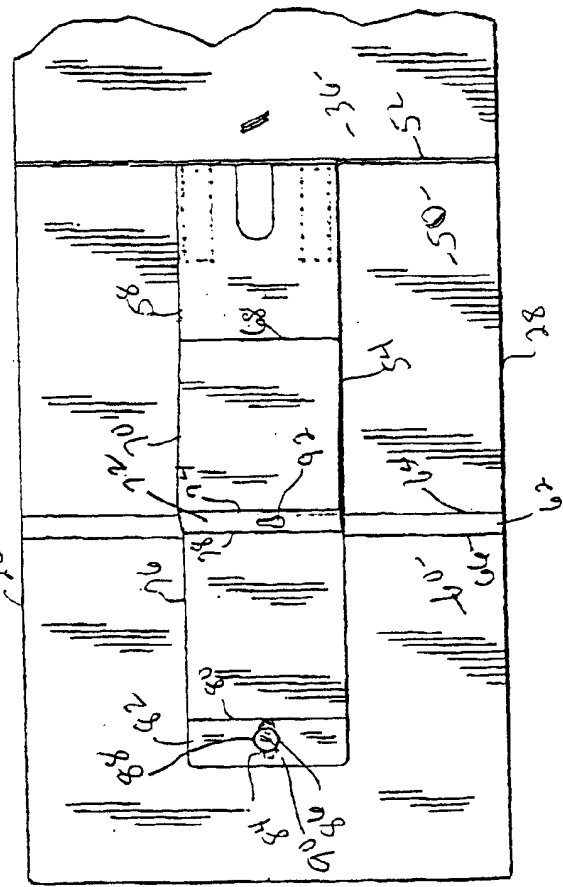


图 4

图 5

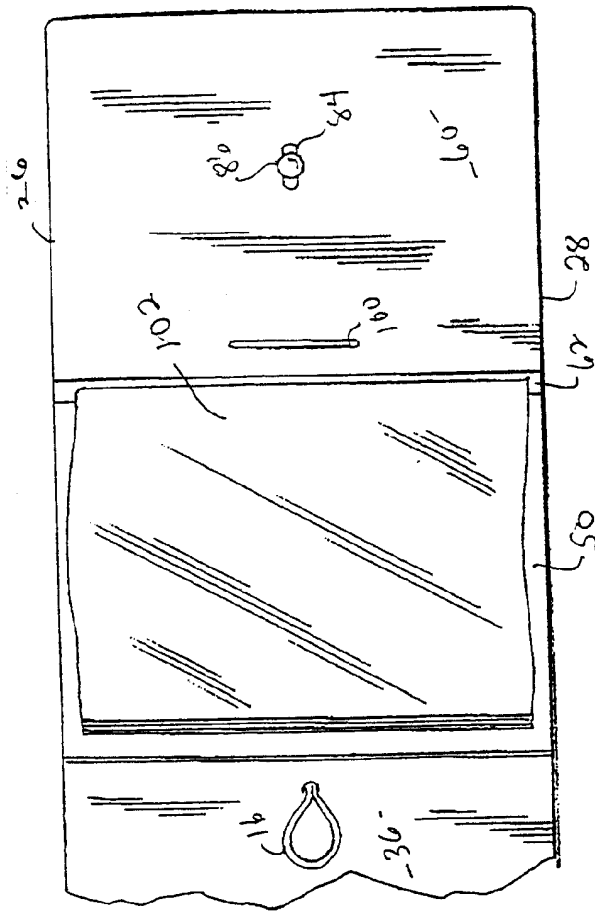
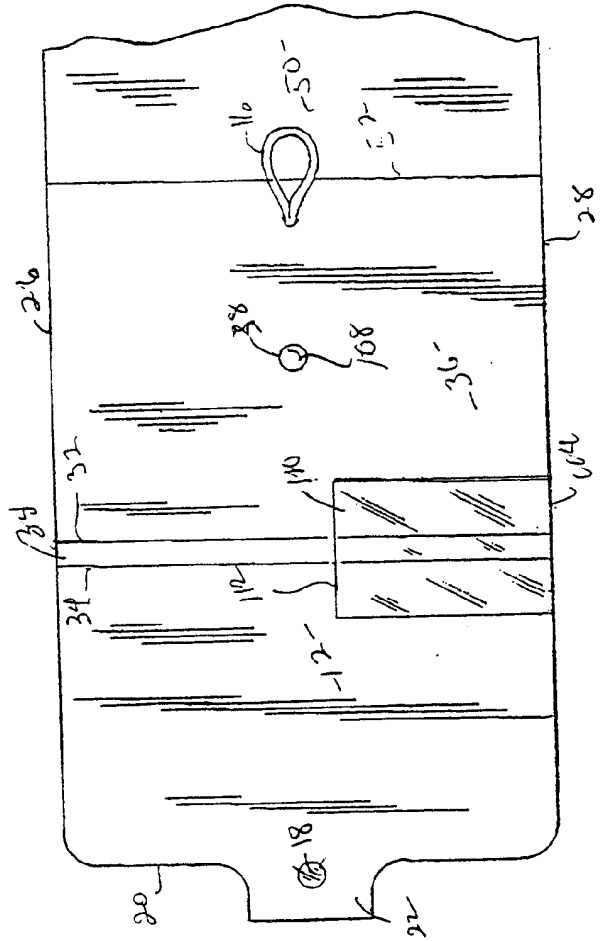


图 6





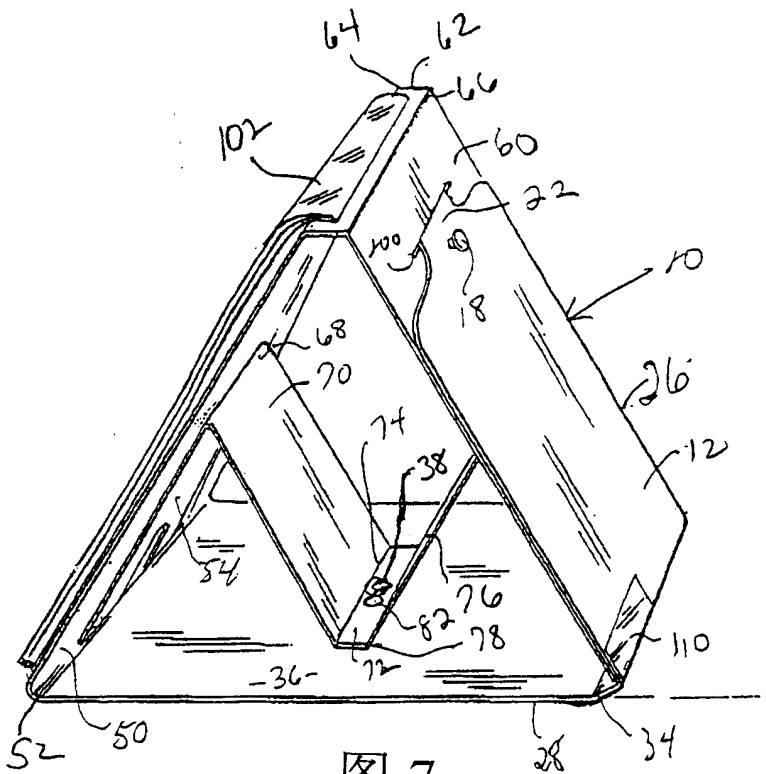


图 7

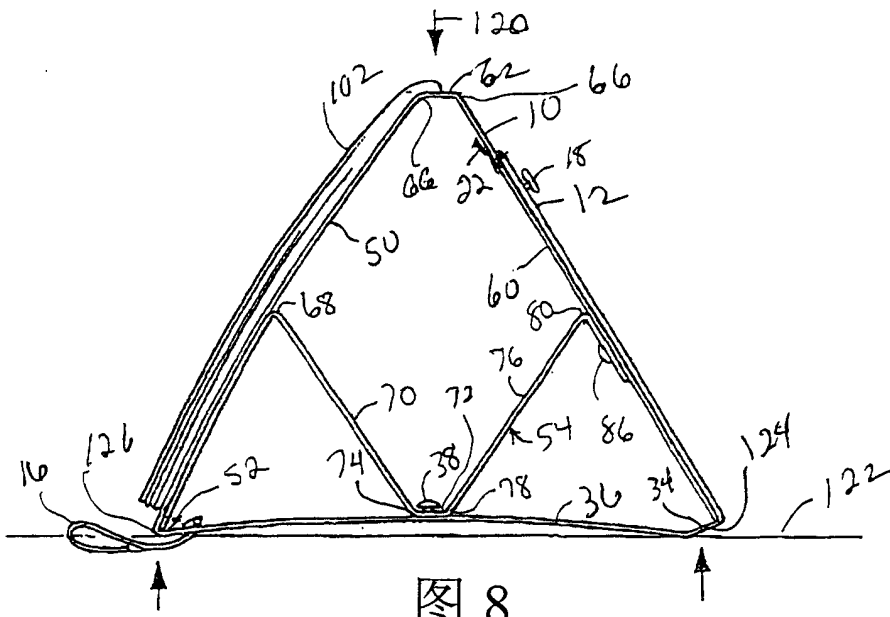


图 8

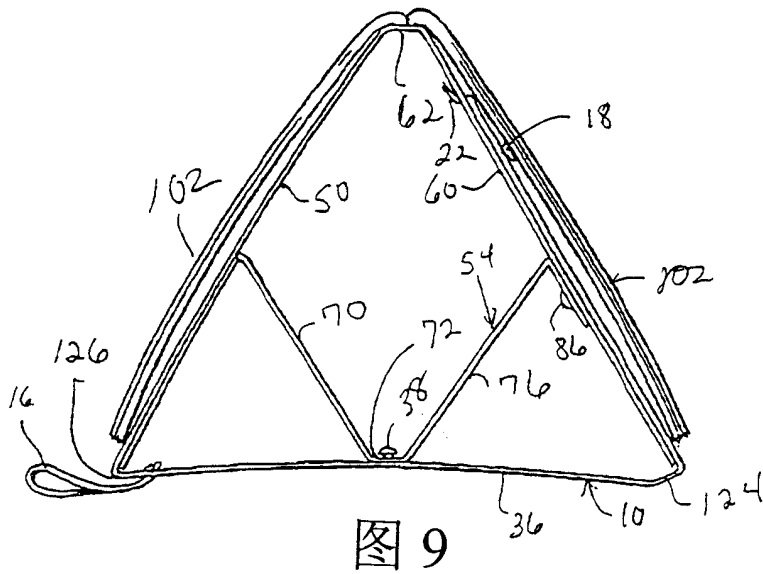


图 9