

(12) DEMANDE INTERNATIONALE PUBLIÉE EN VERTU DU TRAITÉ DE COOPÉRATION
EN MATIÈRE DE BREVETS (PCT)

(19) Organisation Mondiale de la Propriété
Intellectuelle
Bureau international



(43) Date de la publication internationale
11 juin 2009 (11.06.2009)

PCT

(10) Numéro de publication internationale
WO 2009/071768 A1

(51) Classification internationale des brevets :
B61F 5/44 (2006.01)

(21) Numéro de la demande internationale :
PCT/FR2008/001308

(22) Date de dépôt international :
18 septembre 2008 (18.09.2008)

(25) Langue de dépôt : français

(26) Langue de publication : français

(30) Données relatives à la priorité :
0706649 24 septembre 2007 (24.09.2007) FR

(71) Déposant et

(72) Inventeur : GUILLEMAUT, Henri [FR/FR]; 439C
Route des Pérosaies, F-74380 Cranves Sales (FR).

(81) États désignés (sauf indication contraire, pour tout titre de
protection nationale disponible) : AE, AG, AL, AM, AO,
AT, AU, AZ, BA, BB, BG, BH, BR, BW, BY, BZ, CA, CH,

CN, CO, CR, CU, CZ, DE, DK, DM, DO, DZ, EC, EE, EG,
ES, FI, GB, GD, GE, GH, GM, GT, HN, HR, HU, ID, IL,
IN, IS, JP, KE, KG, KM, KN, KP, KR, KZ, LA, LC, LK,
LR, LS, LT, LU, LY, MA, MD, ME, MG, MK, MN, MW,
MX, MY, MZ, NA, NG, NI, NO, NZ, OM, PG, PH, PL, PT,
RO, RS, RU, SC, SD, SE, SG, SK, SL, SM, ST, SV, SY, TJ,
TM, TN, TR, TT, TZ, UA, UG, US, UZ, VC, VN, ZA, ZM,
ZW.

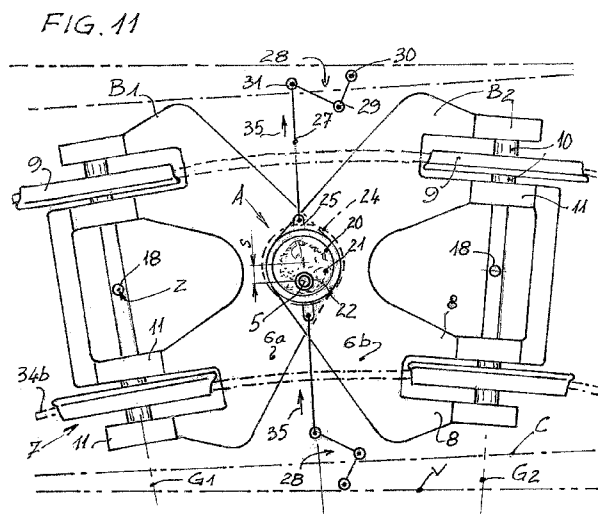
(84) États désignés (sauf indication contraire, pour tout titre
de protection régionale disponible) : ARIPO (BW, GH,
GM, KE, LS, MW, MZ, NA, SD, SL, SZ, TZ, UG, ZM,
ZW), eurasién (AM, AZ, BY, KG, KZ, MD, RU, TJ, TM),
européen (AT, BE, BG, CH, CY, CZ, DE, DK, EE, ES, FI,
FR, GB, GR, HR, HU, IE, IS, IT, LT, LU, LV, MC, MT, NL,
NO, PL, PT, RO, SE, SI, SK, TR), OAPI (BF, BJ, CF, CG,
CI, CM, GA, GN, GQ, GW, ML, MR, NE, SN, TD, TG).

Publiée :

- avec rapport de recherche internationale
- avant l'expiration du délai prévu pour la modification des
revendications, sera republiée si des modifications sont
reçues

(54) Title: RAIL BOGIE HAVING WHEELS WHICH CAN BE ORIENTED ACCORDING TO THE CURVATURE OF THE
TRACK

(54) Titre : BOGGIE FERROVIAIRE À ROUES ORIENTABLES SELON LA COURBURE DE LA VOIE



(57) Abstract: The chassis C of the bogie carries two opposed Bissel trucks B1, B2 which, while each supporting one of the two wheelsets of this bogie, are articulated on this chassis C about vertical axes Z. Each Bissel truck is extended, on the opposite side to the wheelset and towards the other Bissel truck, by a head (6a, 6b) bearing an articulation A which controls its pivoting movement. According to the invention, this control articulation A surrounds the pivot (5) of the bogie and is connected, via connecting rods (27), to means (28) detecting the relative angular movement of the bogie C with respect to the chassis V of the vehicle. The means (28) act on the connecting rods (27) in order to pivot the Bissel trucks B1, B2 and to give the geometric axes of rotation G1, G2 of the wheelsets (9) an orientation in which these axes substantially progressively converge towards the centre of the curve of the track.

[Suite sur la page suivante]

WO 2009/071768 A1



(57) Abrégé : Le châssis C du boggie porte deux bissels opposés B1, B2 qui, supportant chacun l'un des deux trains de roues de ce boggie, sont articulés sur ce châssis C autour d'axes verticaux Z. Chaque bissel se prolonge, à l'opposé du train de roues et vers l'autre bissel, par une tête (6a, 6b) portant une articulation A de commande de son pivotement. Selon l'invention, cette articulation de commande A entoure le pivot 5 du boggie et est reliée, par des bielles (27) à des moyens (28) détectant le déplacement angulaire relatif du boggie C par rapport au châssis V du véhicule. Les moyens (28) agissent sur les bielles (27) pour faire pivoter les bissels B1, B2 et donner aux axes géométriques de rotation G1, G2 des trains de roues (9) une orientation dans laquelle ces axes vont sensiblement en convergeant vers le centre de la courbe de la voie.

Boggie ferroviaire à roues orientables selon la courbure de la voie

L'invention concerne un boggie pour véhicule ferroviaire avec des roues indépendantes et orientables selon la courbure de la voie.

Traditionnellement, un véhicule ferroviaire est équipé de roues métalliques calées
5 par paires et aux extrémité d'un essieu-axe monté libre en rotation dans des paliers appelés boîtes d'essieux. Ceux ci sont portés soit dans le châssis du véhicule soit dans le châssis d'un boggie articulé autour d'un axe vertical par rapport au véhicule.

Chaque roue a une forme légèrement tronconique et est bordée, sur son coté
0 intérieur, par un boudin dont la partie destinée à venir en contact avec l'intérieur du rail est en forme de congé arrondi. Ce congé s'applique de temps à autre contre le champignon du rail pour repositionner transversalement le véhicule

Dans une courbe de la voie, le rayon de la courbe du rail intérieur est plus petit que le rayon de la courbe du rail extérieur, de sorte que, quand un
5 véhicule circule sur la courbe, les deux roues d'un même essieu parcourent des distances différentes. Or, comme elles ont les mêmes diamètres et développements linéaires et qu'elles sont liées par l'essieu-axe, elles ne peuvent tourner qu'à la même vitesse. Il en résulte des glissements des roues par rapport aux rails, des frottements, des bruits, des vibrations parasites, des usures de
roues et des rails, des résistances à l'avancement et de l'énergie de traction
dépensée en supplément pour compenser ces résistances.

Il faut ici préciser que, quand un véhicule ferroviaire s'inscrit en courbe, ce sont les boudins des roues circulant sur le rail extérieur qui sont le plus sollicités et leurs congés frottent d'autant plus sur le champignon du rail que
5 le rayon de la courbe est faible .

L'usure des roues n'étant pas uniformément répartie, il faut régulièrement procéder à des reprofilages qui, par le métal enlevé sur les roues, réduisent la durée d'utilisation de chaque roue et la distance parcourue par celle
ci. Ces opérations de reprofilage entraînent des immobilisations des véhicules et
ont un coût important qui s'ajoute aux coûts d'exploitation.

Quant aux rails, ils sont aussi soumis à des usures localisées qui imposent de les remplacer plus fréquemment dans les courbes.

Pour remédier à ces inconvénients, il est connu, d'une part, de disposer les roues dans un boggie, monté pivotant autour d'un axe vertical par
rapport au châssis du véhicule, et, d'autre part, de rendre chacune des roues

indépendantes par rapport à celle qui lui est coaxiale. Ce montage permet à chaque roue d'adapter sa vitesse de rotation sans être gênée par celle qui lui est coaxiale, et, en courbe, de réduire les usures des chemins de roulement et des bandages par frottements et glissements sur le rail. Par contre, il est sans effets sur les frottements des boudins des roues extérieures contre le champignon du rail extérieur d'une courbe, frottements consécutifs à l'angle d'attaque ou de cisaillement, c'est à dire à l'angle que forme, par rapport à la tangente au rail, la partie de la roue venant en contact avec ce rail. Plus le rayon de la courbe du rail est petit, plus l'angle est grand et plus il génère des frottements, des bruits et des usures, même à vitesse réduite.

Le document US 3 799 770 décrit un boggie ferroviaire à roues orientables selon la courbure de la voie, comprenant un châssis, articulé autour d'un pivot vertical par rapport au châssis du véhicule, et deux bissels opposés qui, supportant chacun un train de roues, sont articulés sur ce châssis autour d'axes verticaux, chaque bissel se prolongeant, à l'opposé du train de roues et vers l'autre bissel, par une tête) portant une articulation de commande de son pivotement. Cette articulation de commande est reliée à des moyens qui, détectant le déplacement angulaire relatif du boggie par rapport au châssis du véhicule, sont aptes à faire pivoter les bissels pour donner aux axes géométriques de rotation) des trains de roues une orientation, dans laquelle ces axes vont sensiblement en convergeant vers le centre de la courbe de la voie.

Cet aménagement fournit une approche de la solution, mais ne résoud pas le problème des frottements, glissements, bruits et usures des roues en courbe, puisque chacune des roues d'un même train est liée à sa voisine par l'essieu qui la porte et ne peut pas adapter sa vitesse à la configuration de la voie

La présente invention a pour objet de remédier à ces inconvénients en fournissant des moyens qui, perfectionnent cet état de la technique, en réduisant dans les courbes les glissements et les frottements entre roues et rails, réduisent les usures et les bruits divers, tout en améliorant l'adhérence des roues sur les rails.

Dans le boggie selon l'invention, l'articulation de commande de chaque bissel entoure le pivot du boggie et est reliée par des bielles indépendantes aux moyens détectant le déplacement angulaire relatif du boggie,

tandis que chacune des roues d'un train de roues est indépendante en rotation de l'autre roue du même train de roues.

Grace à cet aménagement, chaque train de roues d'un bissel est angulairement indépendant du train de roues de l'autre bissel, et chaque bissel peut pivoter par rapport au boggie qui le porte et en fonction de la valeur de déplacement de ce boggie par rapport au véhicule. De la sorte, quand le véhicule entre dans une courbe et que le boggie pivote pour s'inscrire dans la courbe en modifiant sa position angulaire par rapport au châssis du véhicule, ce pivotement induit dans les bielles des mouvements de même sens mais qui, en poussant ou tirant l'articulation de commande du pivotement des bissels provoquent :

- le déplacement par rapport au pivot du boggie de l'axe d'articulation de commande de pivotement des bissels,
- le pivotement des bissels, par rapport à l'axe longitudinal du boggie,
- et, le positionnement des axes géométriques des trains de roues des bissels d'un même boggie selon des directions qui convergent vers le centre de la courbure de la voie, ou au moins se rapprochent de ce centre, en réduisant considérablement les frottements.

Ce dispositif mécanique simple fonctionne de manière entièrement automatique, sans aucun apport d'énergie et est donc particulièrement fiable. par rapport aux dispositifs de l'état de la technique il apporte les avantages suivants :

- diminution des frottements, des bruits et des usures des roues et des rails, amenant une réduction des coûts de maintenance,
- réduction de la résistance à l'avancement dans les courbes et contrecourbes, entraînant une amélioration du rendement énergétique,
- moindre consommation d'énergie de traction et, à valeur égale, augmentation de la charge remorquée,
- et possibilité de modifier l'écartement des roues d'un même train de roue, pour l'adapter sans démontage, à l'écartement des voies.

Avantageusement, chacune des articulations de commande du pivotement des bissels comprend deux bagues concentriques et espacées, respectivement, intérieure et extérieure, enserrant un anneau en matériau viscoélastique, et dont la bague intérieure est traversée par le pivot du boggie.

La capacité de compressibilité de l'articulation de commande, d'une part, procure la course nécessaire au pivotement des bissels, et, d'autre part, donne aussi à ces derniers la possibilité de se déplacer verticalement ou d'effectuer des mouvements de gauchissement transversaux pour absorber les défauts de nivellement de la voie ou les variations de niveaux des appareils de voie, tels que croisements, aiguilles, cœurs d'aiguillage, joints ...

La compressibilité de l'anneau viscoélastique peut absorber des déplacements de plusieurs millimètres, suffisants pour les véhicules circulant sur les voies à grande vitesse, équipées de courbe dont les rayons ont au moins 300 mètres, mais peut se révéler insuffisante pour les véhicules de marchandises pouvant circuler sur des voies de service avec des courbes ayant des rayons de 100 mètres. En effet, dans ce cas et avec un boggie ayant un empattement de 2,50 mètres, pour faire converger les axes des roues avec le centre de la courbe des voies, il faut que l'articulation des bissels se déplace de 8 millimètres par rapport à celle du boggie.

Pour remédier à cette limitation, et dans une forme d'exécution de l'invention, la bague intérieure de chacune des deux articulations viscoélastiques superposées comprend une lumière transversale dont la longueur est supérieure à la dimension transversale correspondante du pivot de boggie qui la traverse verticalement, tandis que ce pivot de boggie présente, au moins dans sa partie traversant les dites bagues intérieures, une section transversale quadrangulaire dont l'une des dimensions est égale, au jeu fonctionnel près, à la largeur des lumières transversales des dites bagues intérieures dans lesquelles ce pivot peut coulisser.

Cette lumière, qui permet les déplacements transversaux des articulations superposées de commande du pivotement des bissels par rapport au pivot du boggie, limite la course de compression de l'anneau viscoélastique mais la conserve en partie, pour bénéficier de l'effet amortisseur et de rappel qu'elle procure.

Dans une forme d'exécution, les moyens de détection du déplacement angulaire relatif du boggie par rapport au châssis du véhicule sont constitués par un levier coudé, articulé près, de son coude sur le châssis du boggie, et dont l'un des bras est lié par une articulation au châssis du véhicule, alors que l'autre bras

est lié, par une articulation, à l'une des extrémité d'une bielle de commande du pivotement.

Ce dispositif simple est très fiable, aisément réglable et nettoyable.

Dans une forme d'exécution motorisée de l'invention, chacune des roues du boggie est liée en rotation à un moteur électrique indépendant dont l'alimentation électrique est pilotée par des moyens comparant un axe de référence du boggie avec un axe de référence du véhicule, afin que la vitesse de rotation de la roue soit adaptée au rayon de la courbe de la voie et à la position intérieure ou extérieure de cette roue par rapport à cette courbe de voie.

Ainsi, la vitesse de rotation de chacune des roues d'un boggie est parfaitement adaptée à sa position et à la configuration de la voie, ce qui, en complément de la réduction des frottements dans les courbes, supprime toute source de glissement des roues sur les rails, tout en augmentant, à puissance égale, le rendement et la valeur de la charge remorquable.

Dans une application du boggie à un véhicule circulant sur des voies ayant des écartements différents, chaque bissel présente, longitudinalement et de part et d'autre de son articulation sur le boggie, deux fourches latérales et espacée, portant chacune les boîtes d'essieux pour les bouts d'arbre solidaires de la roue correspondante, et l'intervalle (E) entre les bras de chaque fourche est au moins égal, au jeu fonctionnel près, à la course transversale que doit effectuer la roue pour passer d'un écartement de voie défini à un autre écartement de voie défini, ce déplacement transversal des arbres de chaque roue étant réalisé, d'une part, par une modification progressive de l'écartement de la voie sous le véhicule en déplacement et, d'autre part, par des moyens pneumatiques d'assistance agissant sur chaque bout d'arbre .

Cet aménagement simple, augmente l'intérêt du dispositif selon l'invention, sans affecter l'amélioration de l'inscription en courbe.

D'autres caractéristiques et avantages ressortiront de la description qui suit, en référence au dessin schématique annexé, dans lequel :

Figure 1 est une vue en plan par dessus d'une forme d'exécution d'un boggie ;

Figure 2 est une vue de coté en élévation avec coupe partielle centrale du boggie de Figure 1 ;

Figure 3 est une vue partielle de dessus et en coupe suivant III-III de figure 2, montrant à échelle agrandie une forme d'exécution des moyens de guidage d'une roue dans un boggie à écartement de roues variable ;

Figure 4 est une vue partielle de coté en élévation et à échelle agrandie suivant IV-IV de figure 2,

Figure 5 est une vue partielle, de coté et en coupe partielle, montrant une autre forme d'exécution de l'interpénétration des articulations superposées des bissels ;

Figures 6 et 7 sont des vues partielles en plan par-dessus et à échelle agrandie montrant l'articulation des bissels quand le véhicule circule, respectivement, sur une voie rectiligne et sur une voie en courbe ;

Figures 8 et 9 sont des vues en coupe selon VIII-VIII de figure 6 montrant deux formes d'exécution des articulations des bissels ;

Figure 10 est une vue par-dessus d'un véhicule abordant une voie courbe ;

Figure 11 est une vue en plan pardessus et à échelle agrandie du boggie en courbe à la figure 10 ;

Figure 12 est une vue en plan pardessus d'une forme d'exécution d'un boggie motorisé ;

Figure 13 est une vue partielle de dessus et en coupe suivant III-III de figure 2, montrant à échelle agrandie une autre forme d'exécution des moyens de commande et de guidage de la translation des bouts d'arbre d'une roue dans un boggie à roues écartables.

Dans le dessin, la référence V désigne le châssis du véhicule, C le châssis du boggie et B1, B2 les châssis de deux bissels opposés portant chacun un train de roues coaxiales.

Dans la forme d'exécution des figures 1 à 4, le châssis C du boggie est un châssis cage comprenant deux parois horizontales, respectivement supérieure 2a et inférieure 2b, reliées par des montants 3 et/ou des parois extrêmes 4 (visibles figure 2). Ce châssis est articulé autour d'un pivot vertical 5 porté par le châssis V du véhicule.

Les châssis B1 et B2 des deux bissels sont articulés sur le boggie par des articulations 18, dont l'axe vertical Z sécante l'axe géométrique horizontal G1 ou G2 du train de roues correspondant. Le châssis de chaque bissel se prolonge

à l'opposé de son train de roues et vers l'autre bissel par une tête 6a, 6b, disposée autour du pivot vertical 5 et comportant une articulation de commande de pivotement du bissel, désignée de façon générale par A et décrite en détails plus loin.

Comme le montre la figure 1, la tête 6a ou 6b a une forme générale de flèche triangulaire et est solidaire de deux fourches latérales 7 dont les bras 8 sont espacés par un intervalle E accueillant une roue 9 qui, calée sur deux bouts d'arbre 10, est indépendante en rotation de l'autre roue du même train de roues. Ces deux bouts d'arbres sont montés libres en rotation dans des boîtes d'essieu 11, portées par les bras. Chaque châssis comporte donc deux roues 9 coaxiales formant un train, avant ou arrière, puisque le boggie porte deux bissels. Les châssis B1 et B2 présentent des surfaces d'appui 12 pour les ressorts de suspension 13, prenant appui sur la paroi supérieure 2a du châssis C du boggie.

Dans la forme d'exécution de la figure 2, les têtes 6a et 6b des bissels se superposent, tandis que dans celle de la figure 5, celle 106a a la forme d'une chape et celle 106b la forme d'un tenon qui pénètre dans la chape.

La figure 1 montre que les deux bissels comportent, entre eux et de chaque côté de l'articulation A, des moyens 14 limitant leur écartement par pivotement, des moyens d'assistance pneumatique 15 aidant ce pivotement d'écartement, des moyens 16 d'amortissement du rapprochement, des moyens 17 de rappel tendant à ramener les châssis en position de repos et tous autres moyens connus de l'homme de métier et sans incidence sur la présente invention.

Il en est de même pour le boggie qui, de façon connue, est associé à des moyens qui ne sont pas décrits en détails, car hors de l'invention, tels que dispositif antilacet et antiroulis, suspension par rapport au châssis du véhicule, ...

Les figures 6 à 8 montrent en détail une forme d'exécution de l'articulation A de commande de pivotement des bissels. Dans chaque tête 6a, ou 6b, l'articulation A comprend, autour du pivot 5 du boggie, une bague extérieure 20 et une bague intérieure 22 enserrant un anneau 21 en matériau viscoélastique.

Dans la forme d'exécution des figures 6 et 7, chacune des bagues intérieures 22 des articulations A superposées autour du pivot 5 comprend une lumière 23 qui est transversale, c'est-à-dire qui s'étend dans le sens de

déformation de l'anneau viscoélastique 21. La longueur de la lumière est supérieure à la dimension transversale correspondante du pivot 5 et, par exemple, est le double de celle ci.

Comme montré à la figure 2, le pivot 5 est calé en rotation dans le châssis V du véhicule et comporte des portées cylindriques 5a, sur lesquelles le châssis C du boggie est monté libre en rotation. Dans cette forme d'exécution et le pivot 5 présente, dans sa partie 5b traversant en hauteur les articulations A superposées, une section transversale quadrangulaire, par exemple carrée ou rectangulaire, ou deux méplats, dont l'épaisseur, en rapport avec la largeur de la lumière 23, est égale à la valeur de cette dernière, au jeu fonctionnel près. Il en résulte que les bagues 22 des articulations A peuvent se déplacer librement par rapport au pivot 5, de la valeur de la course S tolérée par la lumière 23.

La figure 8 montre que chacune des bagues extérieures 20 se prolonge en 20a en direction de l'autre bague pour venir à son contact et former, entre les têtes 6a et 6b des bissels, un corps cylindrique qui est entouré par un anneau de commande 24. Ce dernier est muni de deux pattes radiales opposées et transversales 25 sur chacune desquelles est articulée, par un axe 26, l'extrémité intérieure d'une bielle 27 faisant partie d'une timonerie, visible en totalité à la figure 1. On notera que chacune des bielles 27 est indépendante de celle disposée de l'autre coté du châssis.

La forme d'exécution représentée à la figure 9 se différencie de celle qui vient d'être décrite par le fait que les bagues 22 traversées par le pivot 5 sont entourées par des bagues 122, dont les prolongements 122a vers la bague 122 de l'autre articulation sont eux mêmes entourés par un anneau de commande 124.

Dans une variante de réalisation non représentée, chacune des articulations de commande A ne comprend qu'une bague similaire à la bague intérieure 22 avec une lumière 23 définissant la course de commande, sans anneau viscoélastique 21 et bague extérieure 20, de sorte que le de pivotement des bissels est limité par la fin de la course libre de la lumière 23 autour du pivot fixe 5.

La figure 1 montre que les deux bielles 27 sont disposées latéralement de part et d'autre des articulations de commande A et sont reliées chacune à des

moyens détectant le déplacement angulaire relatif du boggie par rapport au véhicule.

Dans la forme d'exécution représentée au dessin, ces moyens de détection sont constitués par un levier coudé 28, articulé près de son coude et en 29 sur le châssis C du boggie, et dont l'un des bras est lié par une articulation 30 au châssis V du véhicule, alors que l'autre bras est lié, par une articulation 31, à l'extrémité extérieure de la bielle 27 de la timonerie.

Quand un véhicule 33 (figure 10) circulant sur une voie rectiligne 34a aborde une courbe 34b, les roues 9 de chaque boggie commandent le pivotement de ce boggie autour de son pivot 5. Ce mouvement est perçu par les leviers coudés 28 et, en particulier par leurs bras qui, articulés en 30 sur le véhicule, font pivoter ces leviers coudés 28 autour de leur articulation 29. Leurs bras, articulés en 31 sur les bielles 27, communiquent à ces dernières des mouvements de translation, montré par les flèches 35 à la figure 7, respectivement, en poussée vers le pivot 5, pour la bielle disposée à l'intérieur de la courbe, et en traction vers l'extérieur du pivot, pour l'autre bielle. Ces deux mouvements de même sens s'exercent sur l'anneau 24 entourant les articulations et ont pour conséquences :

- d'abord, de déplacer transversalement par rapport au pivot 5 l'ensemble de l'articulation viscoélastique A, comprenant les éléments 20, 21 et 22, ce déplacement s'effectuant, grâce au coulisement des bords des lumières 23 des bagues intérieures 22 contre les flancs du pivot, sur une course libre S dépendant de la longueur de la lumière 23,
- puis, quand les bagues intérieures 22 sont en fin de course, par appui du fond de leur lumière 23 contre le pivot 5, de comprimer l'anneau viscoélastique 21, dans sa partie disposée vers l'intérieur de la courbe, comme montré en 36 à la figure 7.

La course de déplacement tolérée par la lumière 23 limite la compression de l'anneau viscoélastique 21, mais il est également possible, comme dans la forme d'exécution montrée à la figure 11, de ne pas prévoir de lumière 23 dans la bague intérieure 22 de façon à comprimer l'anneau 21 dès le début du déplacement de l'articulation.

Cette figure 11 montre que le déplacement S de l'axe des articulations A de commande du pivotement des bissels amène les axes géométriques de

rotation G1 et G2 de chaque train de roues dans une position où ils vont en convergent vers le centre de la courbe de la voie, ou au moins tendent vers cette position.

Il résulte de cet aménagement que, quand le véhicule est en courbe, ses roues sont parfaitement positionnées et que, grâce à leurs indépendances, elles peuvent tourner chacune à une vitesse différente de celles des autres, sans générer de frottements, de bruits et d'usures.

La figure 12 montre l'application de l'invention à un boggie motorisé, dont un seul bissel est équipé d'une motorisation électrique, pour dégager la vision du train de roues 9 de l'autre bissel et faire apparaître que chaque roue est équipée de son système de freinage 46 à commande pneumatique 47, mais il est évident que, selon les applications, l'autre bissel peut aussi être motorisé de la même façon.

Dans cette forme d'exécution, la motorisation est assurée par deux moteurs électriques 40, disposés entre les fourches 7 du châssis B1 du bissel. L'arbre de sortie 41 de chaque moteur est lié en rotation à un pignon 42 engrenant avec une roue dentée 43, calée sur l'arbre de roue 10. L'alimentation de chacun des moteurs indépendants est assurée par une unité de commande 44 pilotée par des moyens 45 comparant les signaux émis par des moyens 45a détectant un axe de référence du boggie, par exemple X'-X de son châssis C, avec les signaux émis par des moyens 45b détectant un axe de référence du véhicule, par exemple X'1-X1 de son châssis V, afin que la vitesse de rotation de la roue 9 soit adaptée au rayon de la courbe de la voie et à la position intérieure ou extérieure de cette roue par rapport à cette courbe de voie.

Cet aménagement qui adapte la vitesse de chaque roue, supprime tous glissements entre roue et rail, aussi bien dans les déplacements rectilignes que dans les déplacements en courbe.

Dans toutes les formes d'exécution de bissel représentée au dessin, chacune des roues 9 est déplaçable en translation entre les deux bras 8 de la fourche 7 qui la porte. La valeur de l'intervalle E est déterminée constructivement et est égale, au jeu fonctionnel près, à l'épaisseur de la roue 9 majorée de la moitié de la différence des écartements extrêmes des voies sur lesquelles le véhicule peut être amené à circuler. C'est ainsi que pour des véhicules européens amenés à circuler sur des voies à l'écartement standard de 1,435

mètre et sur des voies à l'écartement espagnol de 1,668 mètre, la course transversale de chaque roue est de 116,5 millimètres. Elle est de 217,5 millimètres pour passer de l'écartement standard à l'écartement métrique, par exemple pour passer d'une voie pour train à une voie pour tram, ou inversement.

Cet aménagement complémentaire met en œuvre des moyens assistant le déplacement de chaque roue 9 dans son bissel et des moyens de verrouillage dans chacune des positions de chaque roue.

Dans la forme d'exécution représentée aux figures 1 à 4, les boîtes d'essieux 11, servant de paliers de guidage en rotation pour les bouts d'arbre 10 solidaires de chaque roue 9, sont calées en translation sur ces bouts d'arbre, par leur roulements 49, mais sont montés coulissantes sur des glissières ou colonnes 50, disposées parallèlement aux bouts d'arbre et portées par les bras 8 de la fourche 7 correspondante. La distance entre les deux parois constituant un bras 8 de fourche est égale à la longueur de la boîte d'essieux 11 augmentée d'une valeur égale au moins à la moitié de la course de modification de l'écartement des voies.

La partie gauche supérieure de la figure 3, montre que chaque boîte 11 est liée à des moyens d'assistance pneumatique 51 et par exemple au corps 52 d'un vérin pneumatique à double effet, dont les tiges 54 du piston 53 sont calées dans les bras 8 de la fourche 7 correspondante.

La figure 4, montre que chaque boîte d'essieu 11 est associée, d'une part, à un capteur 56 détectant sa position et son mouvement et, d'autre part, à des verrous 58, aptes à être insérés alternativement entre la boîte 11 et la paroi correspondante du bras 8, pour caler cette boîte et la roue 9 dans chacune de ses positions d'écartement. Chaque verrou 58 est calé sur le piston 57a d'une commande pneumatique 57. Ce piston est sollicité en permanence et dans le sens du verrouillage par un ressort de rappel 57b en appui sur lui. Il est sollicité dans le sens du déverrouillage par un flux pneumatique le faisant reculer. Cette action n'est commandée que dans la phase de modification de l'écartement des roues. Chaque commande pneumatique 57 est associée à des contacts 59 reliés électriquement à un tableau synoptique, non représenté, indiquant l'état verrouillé ou déverrouillé du verrou et la position de la roue.

Quand le véhicule parvient à un poste de modification de l'écartement des roues, dans lequel les rails spéciaux composant la voie vont progressivement

en s'écartant ou en se rapprochant, selon le sens de circulation du véhicule, les commandes pneumatiques 57 et 51 sont alimentées pour entraîner le déplacement des verrous 58 contre leur ressort de rappel 57b, déverrouiller les boîtes d'essieu 11 et les roues 9, et maintenir les verrous 58 en position déverrouillée pendant l'opération de réglage, qui est assistée par les moyens pneumatiques 51. De la sorte quand le véhicule circule sur les rails du poste de réglage de l'écartement, les boudins des roues 9 venant en contact soit avec les champignons de ces rails, soit avec le bord extérieur d'une gorge jouxtant ce champignon, provoquent les déplacements transversaux de ces roues, au fur et à mesure que le véhicule est déplacé longitudinalement, à vitesse lente et de manière continue. A la fin du poste de réglage et quand toutes les roues d'un boggie sont au nouvel écartement, les commandes pneumatiques 57 et 51 sont mises à l'atmosphère. Ainsi, les ressorts 57b deviennent prépondérants et ramènent les verrous 58 en position de verrouillage, en assurant le blocage de la roue 9 dans sa nouvelle position.

Dans la variante de réalisation montrée à la figure 13, chaque boîte d'essieu 11a est liée au bras 8a de la fourche 7a, s'étend entre les deux parois du bras 8a et présente un alésage épaulé 61 dans lequel est calé un roulement 62, à aiguilles ou à rouleaux. Chaque bout d'arbre 10a est monté libre en rotation et en translation dans ce roulement 62 et est lié à un prolongement 10b, avec interposition d'une butée à billes 63 empêchant que le mouvement de rotation de l'arbre 10a se transmette au prolongement 10b.

Ce prolongement 10b comporte, dans la boîte 11a, deux gorges 64, espacées et aptes chacune à coopérer avec un verrou radial de calage 65. Le corps 66 du verrou est porté par la boîte d'essieu 11a et contient une commande pneumatique à simple effet, fonctionnant comme les commandes pneumatiques 57, c'est à dire privilégiant l'action de rappel du ressort 66a pour maintenir le verrou 65 en position verrouillée et ne faisant appel au flux pneumatique que pour assurer le déverrouillage avant et pendant la phase de réglage de l'écartement.

Au-delà de ces gorges 64, chaque prolongement 10b est conformé en piston pneumatique, grâce à des joints 67 et à l'aménagement à l'extrémité de la boîte 11a d'une chambre étanche 68. Cette dernière est reliée, par un canal 70 et des tuyaux non représentés, à une installation de commande qui, comme dans la forme d'exécution précédente, régit successivement :

- l'alimentation des commandes pneumatiques 66, dans le sens du deverrouillage des verrous 65,
- l'alimentation des chambres 68, ayant la plus petit volume et la mise à l'atmosphère des chambres disposées de l'autre coté de chaque roue, pour assister le déplacement transversal des arbres 10 et des roues 9,
- et, en fin de mouvement, la mise à l'atmosphère des moyens de commande 66, pour rendre prépondérants les ressorts 66a et assurer par le verrou 65 correspondant le verrouillage de la roue 9 dans sa nouvelle position transversale.

Les moyens mis en œuvre pour adapter l'écartement des roues à celui des voies s'insèrent sans difficultés, et à moindre coûts, dans les moyens permettant d'orienter les roues en courbe, que ces roues soient motorisées ou non. Cela confère au véhicule ainsi équipé de très nombreux avantages par rapport aux véhicules actuels et, en particulier, la réduction des frottements et glissements, la réduction des bruits et des usures, et à puissance égale, un meilleur rendement.

Le dispositif de réglage de l'écartement des roues qui vient d'être décrit en référence à la figure 13 pour gérer deux écartements, peut aussi fonctionner avec d'autres écartements ayant des valeurs intermédiaires. Ainsi, pour un véhicule dont les roues peuvent présenter comme écartement minimal, celui standard de 1,435 mètre et comme écartement maximal, celui espagnol de 1,668 mètre, pour obtenir un calage des roues pour un écartement intermédiaire, correspondant par exemple à celui des voies russes, ayant une valeur de 1,524 mètre, il suffit, sur chaque prolongement 11b, d'ajouter une gorge supplémentaire entre les gorges 64.

REVENDICATIONS

- 1.) Boggie ferroviaire à roues orientables selon la courbure de la voie, comprenant un châssis (C), articulé autour d'un pivot vertical (5) par rapport au châssis (V) du véhicule, et deux bissels opposés (B1, B2) qui, supportant chacun un train de roues, sont articulés sur ce châssis C autour d'axes verticaux Z, chaque bissel se prolongeant, à l'opposé du train de roues et vers l'autre bissel, par une tête (6a, 6b) portant une articulation A de commande de son pivotement, la dite articulation de commande A étant reliée à des moyens (28) détectant le déplacement angulaire relatif du boggie (C) par rapport au châssis (V) du véhicule, ces moyens, étant aptes à faire pivoter les bissels (B1, B2) pour donner aux axes géométriques de rotation (G1, G2) des trains de roues (9) une orientation dans laquelle ces axes vont sensiblement en convergeant vers le centre de la courbe de la voie, **caractérisé en ce que** l'articulation de commande de chaque bissel (B1, B2) entoure le pivot (5) du boggie et est reliée par des bielles indépendantes (27) aux moyens (28) détectant le déplacement angulaire relatif du boggie (C), tandis que chacune des roues (9) d'un train de roues est indépendante en rotation de l'autre roue du même train de roues.
- 2.) Boggie à roues orientables selon la revendication 1 caractérisé en ce que chacune des articulations A de commande du pivotement des bissels (B1, B2) comprend deux bagues concentriques et espacées, respectivement, intérieure (20) et extérieure (22), enserrant un anneau (21) en matériau viscoélastique, et dont la bague intérieure (20) est traversée par le pivot (5) du boggie.
- 3.) Boggie à roues orientables selon la revendication 1 caractérisé en ce que les moyens de détection du déplacement angulaire relatif du boggie C par rapport au châssis du véhicule V sont constitués par un levier coudé (28), articulé près de son coude (en 29) sur le châssis C du boggie, et dont l'un des bras est lié par une articulation (30) au châssis (V) du véhicule, alors que l'autre bras est liée par une articulation (31) à l'une des extrémités de l'une des bielles (27).
- 4.) Boggie à roues orientables selon la revendication 1 caractérisé en ce que l'extrémité intérieure de chacune des deux bielles latérales (27) est articulée sur une patte (25) saillant radialement d'un anneau de commande (24, 124) entourant des prolongements verticaux (20a, 122a) des bagues, extérieure (20) ou intérieure (22,122), des articulations superposées (A) de commande du pivotement des deux bissels.

5.) Boggie à roues orientables selon la revendication 1 caractérisé en ce que la bague intérieure (22) de chacune des deux articulations de commande superposées (A) comprend une lumière transversale (23) dont la longueur est supérieure à la dimension transversale correspondante du pivot (5) de boggie qui la traverse verticalement, tandis que ce pivot (5) de boggie présente, au moins dans sa partie traversant les dites bagues intérieures (22), une section transversale, quadrangulaire ou délimitée entre deux méplats, dont l'une des dimensions est égale, au jeu fonctionnel près, à la largeur des lumières transversales (23) dans lesquelles ce pivot peut coulisser.

6.) Boggie à roues orientables selon la revendication 1 caractérisé en ce que chacune des roues (9) du boggie est liée en rotation à un moteur électrique indépendant (40) dont l'alimentation électrique est pilotée par des moyens (44, 45) comparant un axe de référence (X'-X) du boggie avec un axe de référence (X'1-X1) du véhicule, afin que les vitesses de rotation du moteur et de la roue (9) soient adaptées au rayon de la courbe de la voie et à la position, intérieure ou extérieure de cette roue, par rapport à cette courbe de voie.

7.) Boggie à roues orientables selon la revendication 1 caractérisé en ce que chaque bissel (B1, B2) présente, longitudinalement et de part et d'autre de son articulation (Z) sur le boggie C, deux fourches (7), latérales et espacées, portant chacune les boîtes d'essieux (11) pour les bouts d'arbre (10) solidaires de la roue (9) correspondante, et en ce que l'intervalle (E) entre les bras (8) de chaque fourche (7) est au moins égal, au jeu fonctionnel près, à la course transversale que doit effectuer une roue (9) pour passer d'un écartement de voie défini à un autre écartement de voie défini, ce déplacement transversal des arbres (10) de chaque roue étant réalisé, d'une part, par une modification progressive de l'écartement de la voie sous le véhicule en déplacement et, d'autre part, par des moyens pneumatiques d'assistance (51, 68), agissant sur chaque bout d'arbre (10).

8.) Boggie à roues orientables selon la revendication 7 caractérisé en ce que chaque boîte d'essieu (11) portant un bout d'arbre (10) est montée coulissante sur des glissières (50), parallèles au bout d'arbre (10) et s'étendant entre les deux bras (8) de la fourche (7) correspondante, et coopère, par ses extrémités et dans chacune de ses deux positions correspondant à un écartement de voie, avec des verrous radiaux de calage (58).

9.) Boggie à roues orientables selon la revendication 7 caractérisé en ce que chaque bout d'arbre de roue (10a) est monté coulissant dans le roulement (62) calé dans sa boîte d'essieu (11a), fixée au bras (8a) de la fourche (7a) correspondante, et chacun des deux bouts d'arbre (10a) est lié en translation à un prolongement (10b), muni d'au moins deux gorges (64), dont l'espacement correspond à la course de la roue pour passer d'un écartement de voie à un autre, chaque gorge pouvant recevoir un verrou radial de calage (65) porté par la boîte d'essieu (11a).

10.) Boggie à roues orientables selon l'une quelconque des revendications 8 ou 9 caractérisé en ce que chaque verrou (58, 65) est solidaire du piston (57a, 66b) d'une commande pneumatique (57, 66) à simple effet, ce piston étant sollicité, d'une part, par un ressort de rappel (57b, 66a) en appui sur lui, agissant en permanence et dans le sens du verrouillage, et, d'autre part, par un flux pneumatique, agissant contre le ressort et dans le sens du déverrouillage, pendant la phase de changement d'écartement des roues.

1/5

FIG. 1

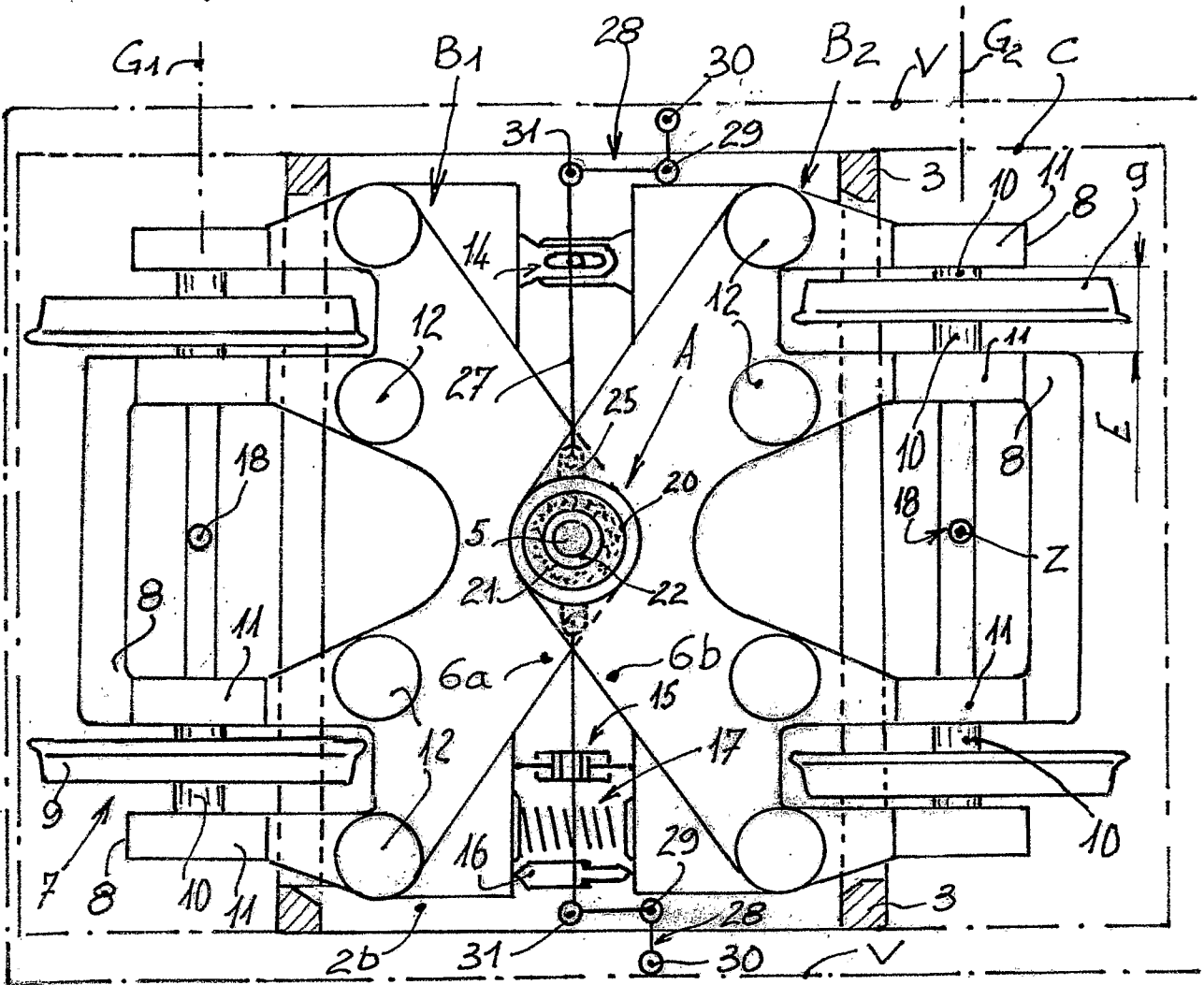
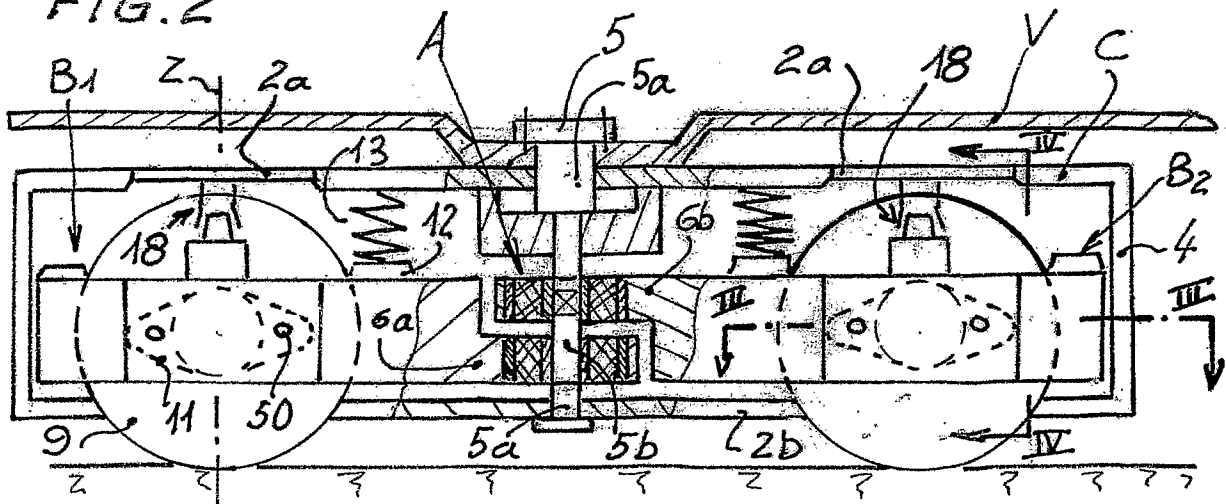
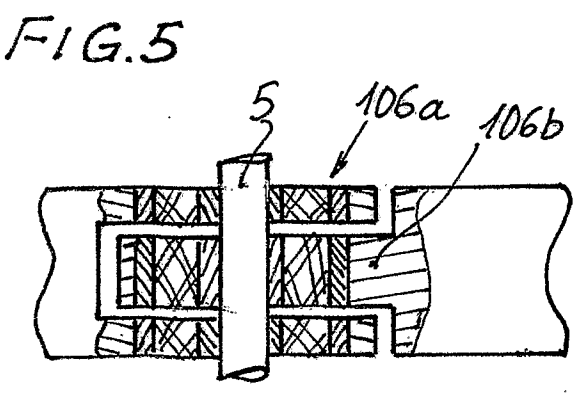
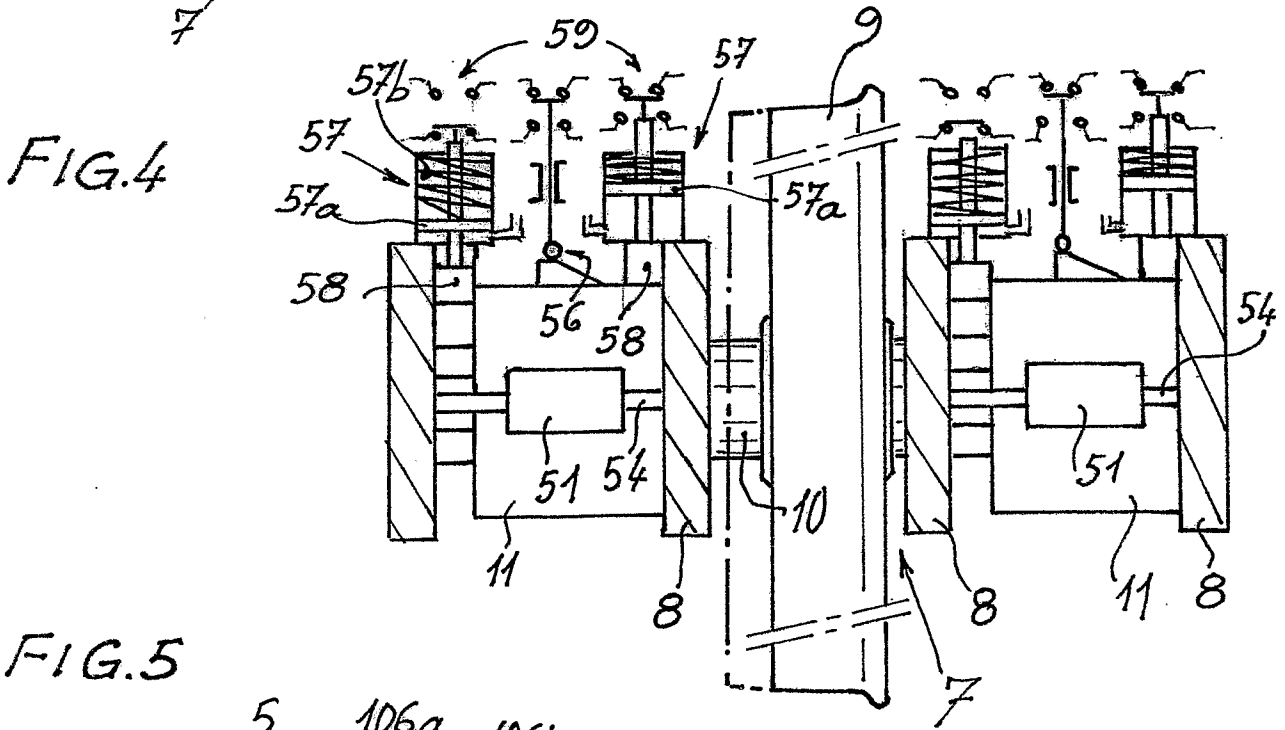
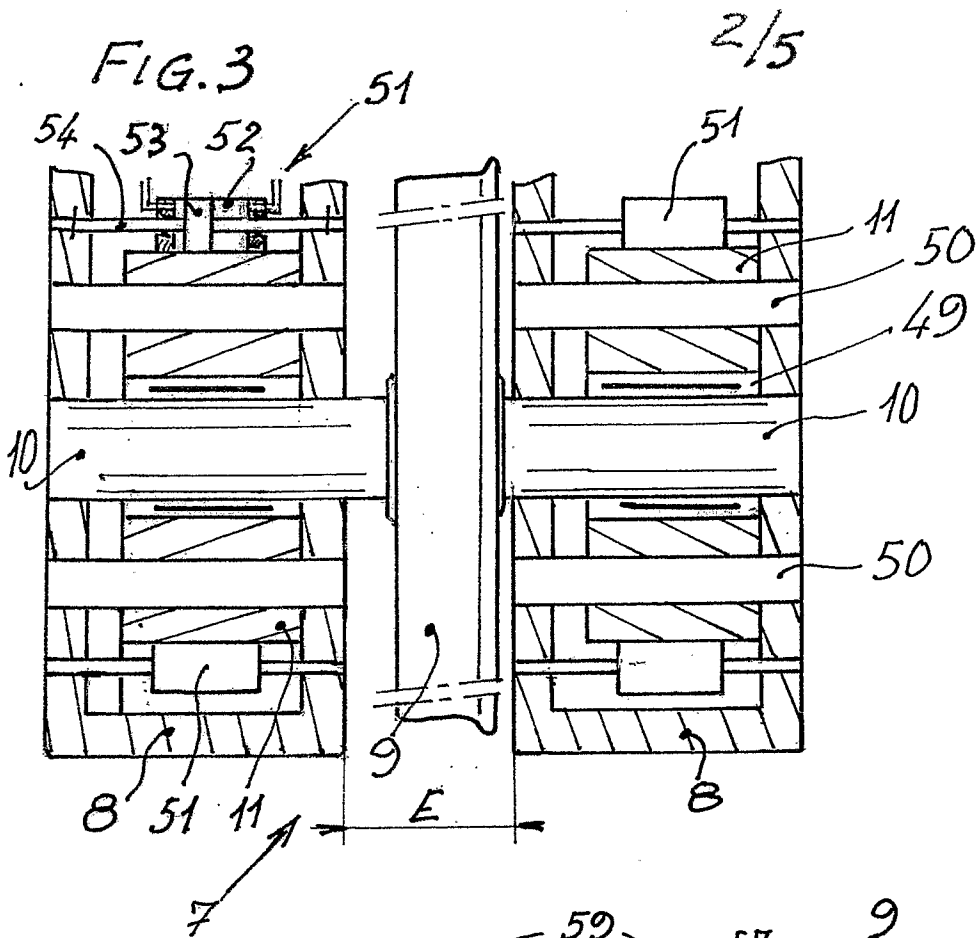


FIG. 2





3/5

FIG. 6

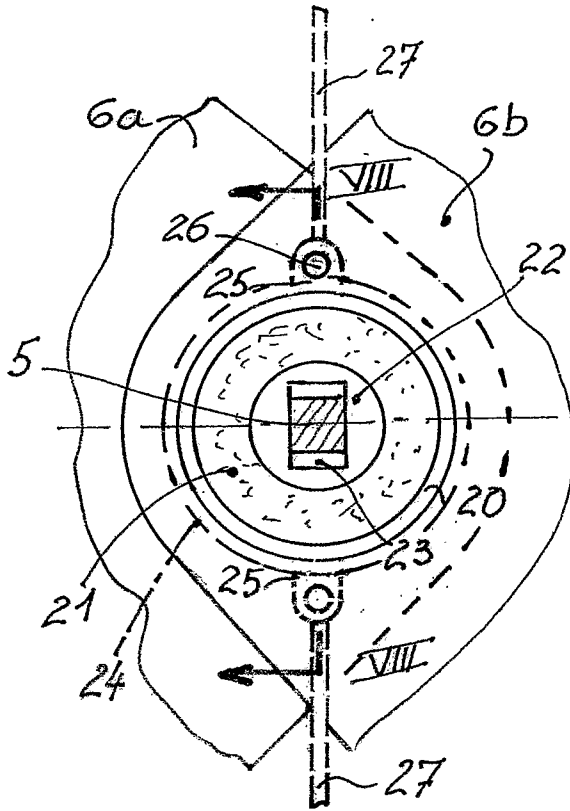


FIG. 7

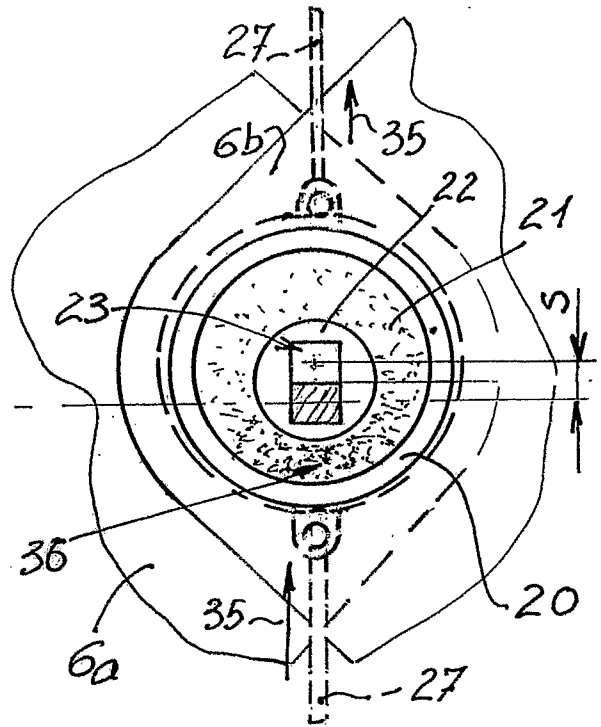


FIG. 8

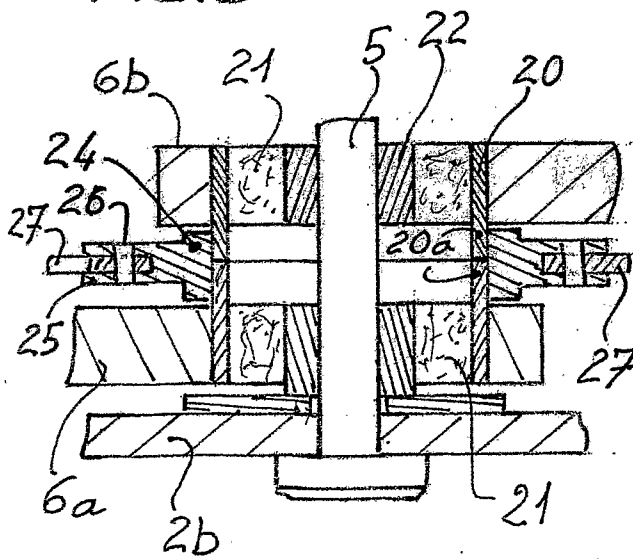


FIG. 9

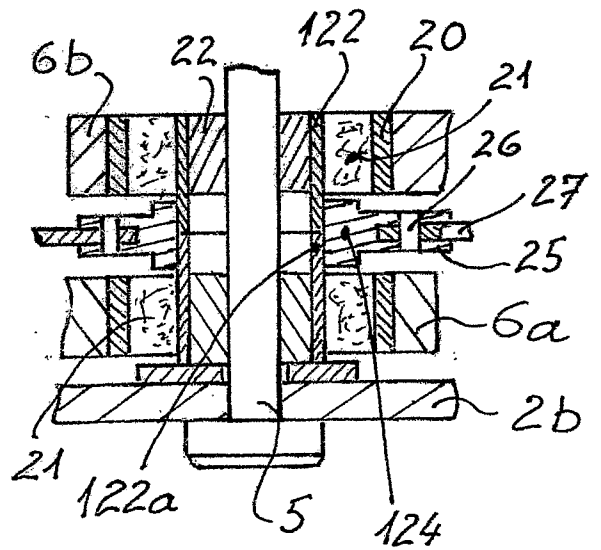


FIG. 11

4/5

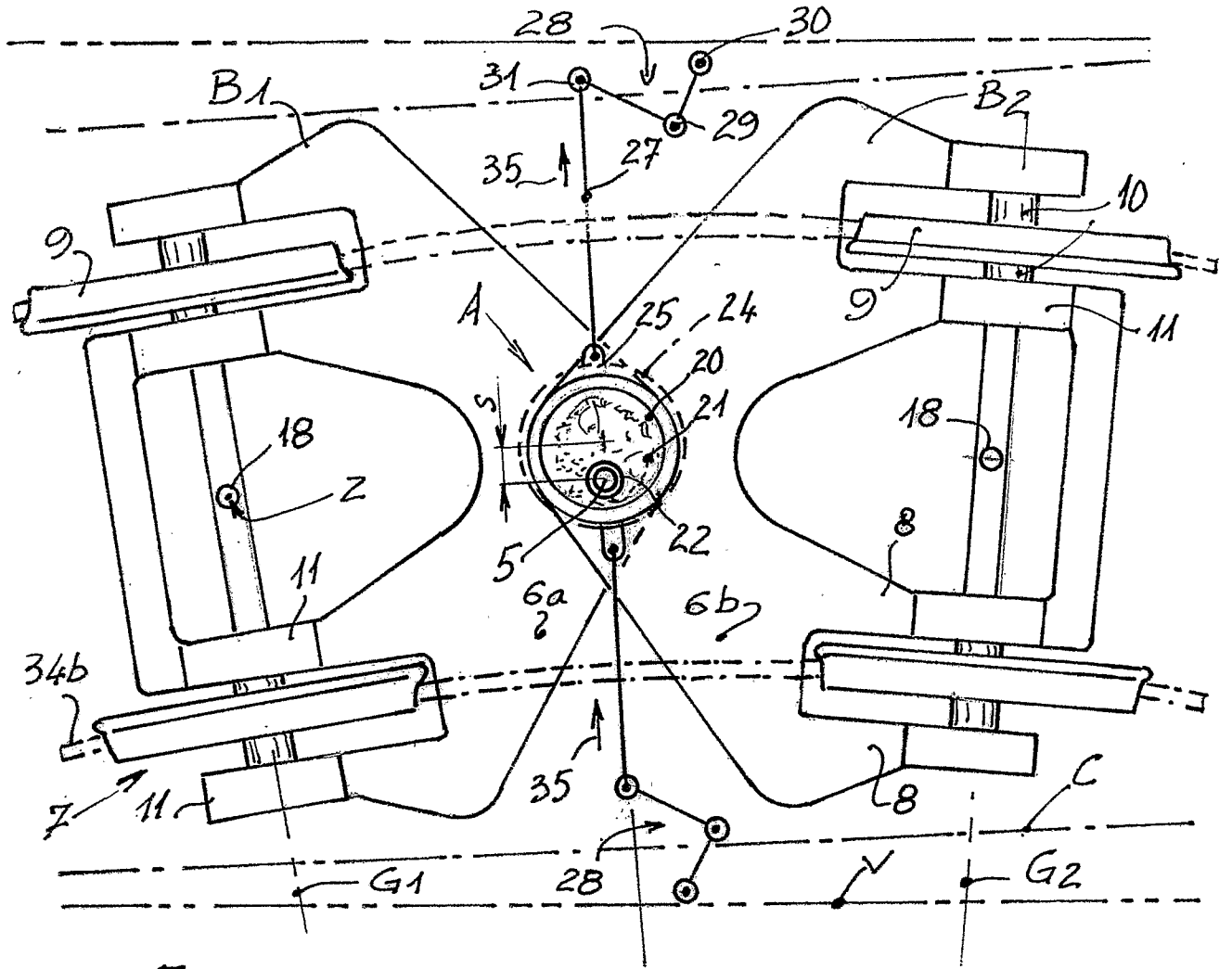
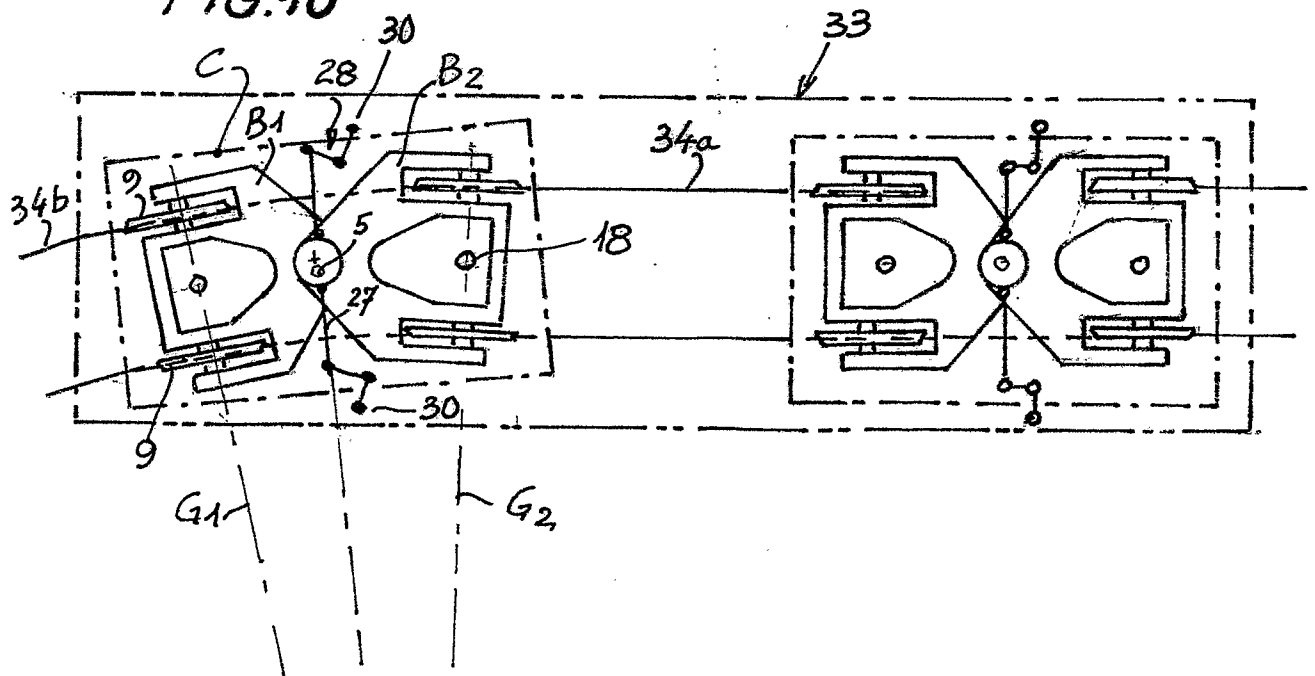


FIG. 10



5/5

FIG. 12

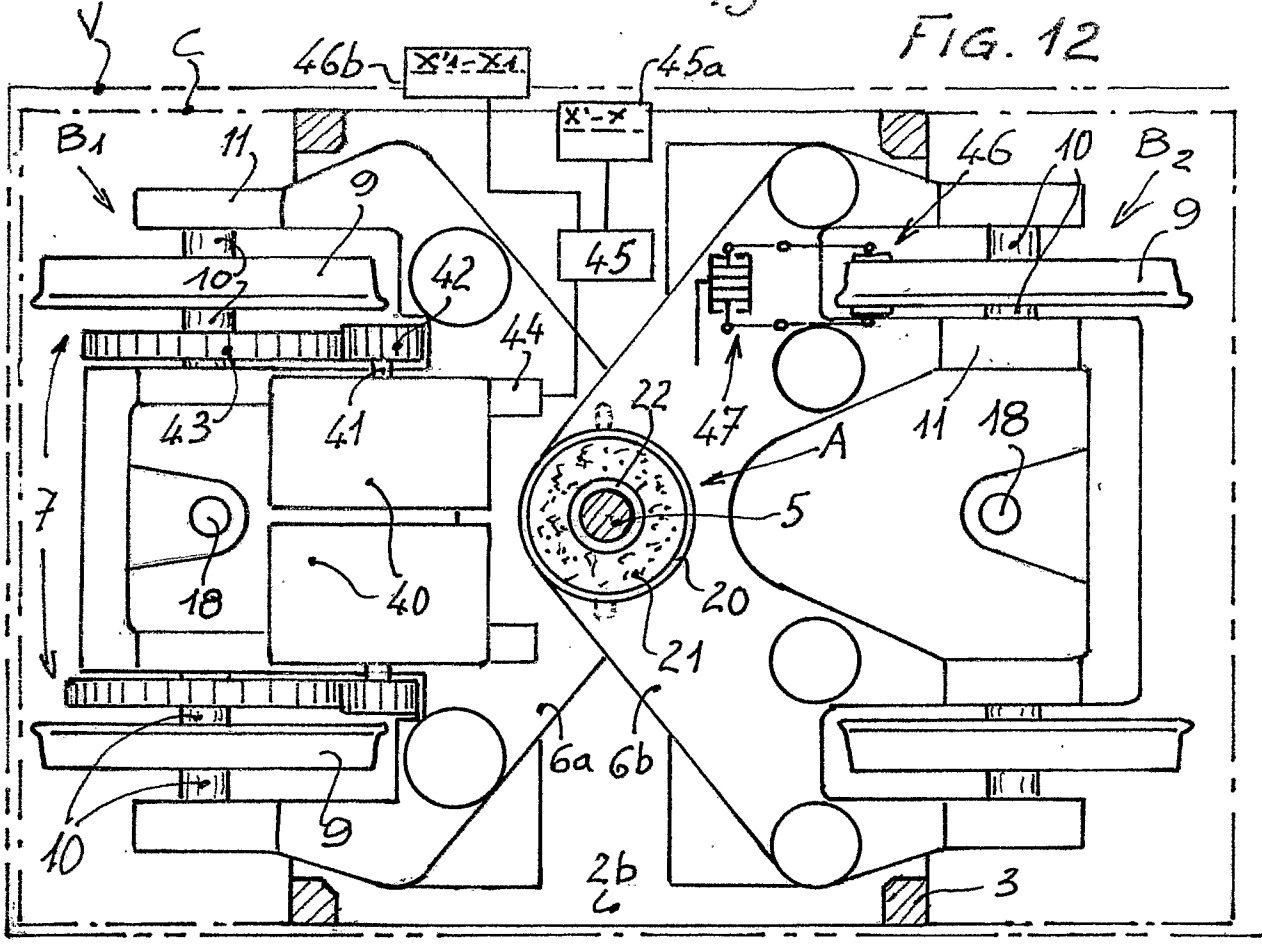
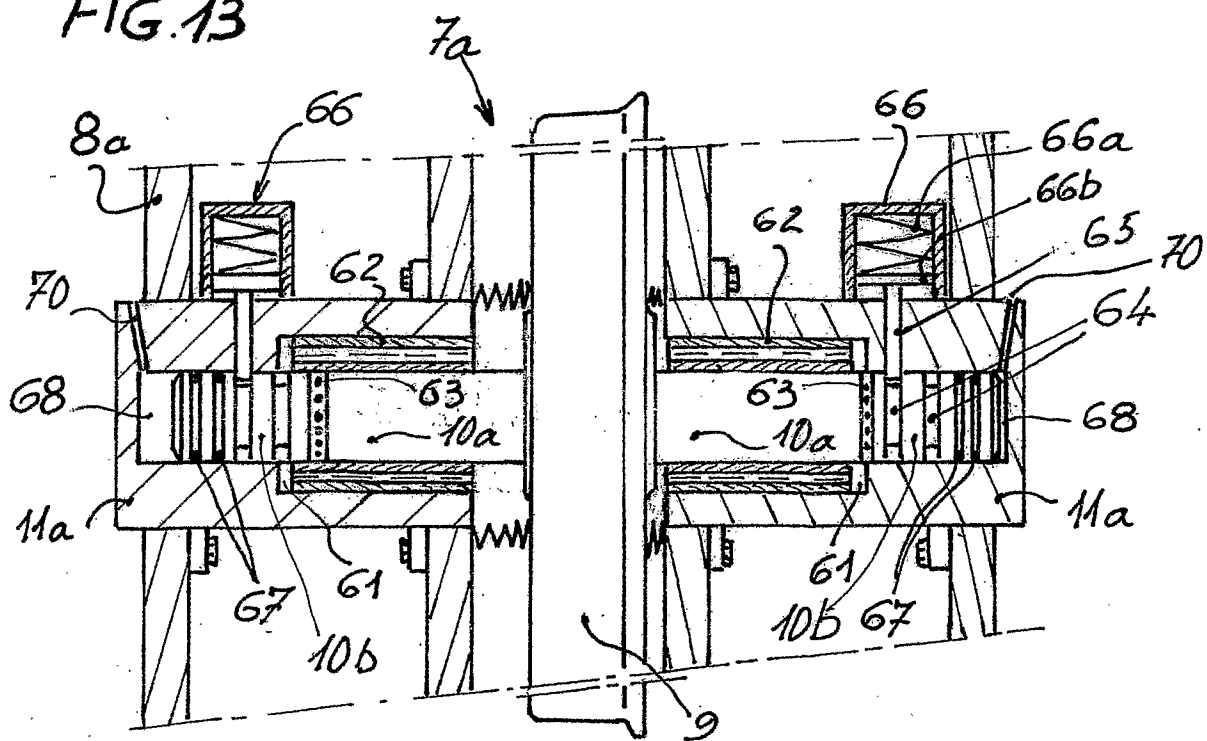


FIG. 13



INTERNATIONAL SEARCH REPORT

International application No
PCT/FR2008/001308

A. CLASSIFICATION OF SUBJECT MATTER
INV. B61F5/44

According to International Patent Classification (IPC) or to both national classification and IPC

B. FIELDS SEARCHED

Minimum documentation searched (classification system followed by classification symbols)
B61F

Documentation searched other than minimum documentation to the extent that such documents are included in the fields searched

Electronic data base consulted during the international search (name of data base and, where practical, search terms used)

EPO-Internal

C. DOCUMENTS CONSIDERED TO BE RELEVANT

Category*	Citation of document, with indication, where appropriate, of the relevant passages	Relevant to claim No.
A	GB 446 565 A (SIG SCHWEIZ INDUSTRIEGES) 1 May 1936 (1936-05-01) figure 2	1
A	FR 2 453 764 A (BUDD CO [US]) 7 November 1980 (1980-11-07) figures 4,6	1
A	GB 2 193 941 A (SIG SCHWEIZ INDUSTRIEGES SIG SCHWEIZ INDUSTRIEGES [CH]) 24 February 1988 (1988-02-24) figure 8	1
A	EP 0 277 059 A (REGIE AUTONÔME TRANSPORTS [FR]) 3 August 1988 (1988-08-03) figures 1-3	1
	----- -/--	

Further documents are listed in the continuation of Box C.

See patent family annex.

* Special categories of cited documents :

- *A* document defining the general state of the art which is not considered to be of particular relevance
- *E* earlier document but published on or after the international filing date
- *L* document which may throw doubts on priority claim(s) or which is cited to establish the publication date of another citation or other special reason (as specified)
- *O* document referring to an oral disclosure, use, exhibition or other means
- *P* document published prior to the international filing date but later than the priority date claimed

- *T* later document published after the international filing date or priority date and not in conflict with the application but cited to understand the principle or theory underlying the invention
- *X* document of particular relevance; the claimed invention cannot be considered novel or cannot be considered to involve an inventive step when the document is taken alone
- *Y* document of particular relevance; the claimed invention cannot be considered to involve an inventive step when the document is combined with one or more other such documents, such combination being obvious to a person skilled in the art.
- *Z* document member of the same patent family

Date of the actual completion of the international search

24 avril 2009

Date of mailing of the international search report

07/05/2009

Name and mailing address of the ISA/
European Patent Office, P.B. 5818 Patentlaan 2
NL - 2280 HV Rijswijk
Tel. (+31-70) 340-2040,
Fax: (+31-70) 340-3016

Authorized officer

Lorandi, Lorenzo

INTERNATIONAL SEARCH REPORT

International application No

PCT/FR2008/001308

C(Continuation). DOCUMENTS CONSIDERED TO BE RELEVANT		
Category*	Citation of document, with indication, where appropriate, of the relevant passages	Relevant to claim No.
A	US 4 706 571 A (LIST HAROLD A [US]) 17 November 1987 (1987-11-17) figures 1A-D -----	1
A	US 4 729 324 A (LIST HAROLD A [US]) 8 March 1988 (1988-03-08) figure 1 -----	1

INTERNATIONAL SEARCH REPORT

Information on patent family members

International application No

PCT/FR2008/001308

Patent document cited in search report		Publication date	Patent family member(s)	Publication date
GB 446565	A	01-05-1936	BE 411390 A	
			CH 180852 A	15-11-1936
			CH 184548 A	31-05-1936
			DE 653532 C	26-11-1937
			FR 795148 A	04-03-1936
FR 2453764	A	07-11-1980	AR 225760 A1	30-04-1982
			AU 533468 B2	24-11-1983
			AU 5710580 A	16-10-1980
			BE 882728 A1	10-10-1980
			BR 8002199 A	25-11-1980
			CA 1141591 A1	22-02-1983
			DE 3010381 A1	23-10-1980
			ES 8102947 A1	16-05-1981
			IT 1143962 B	29-10-1986
			JP 1195927 C	12-03-1984
			JP 55148649 A	19-11-1980
			JP 58027144 B	07-06-1983
			MX 152305 A	26-06-1985
			NZ 193413 A	17-06-1983
			PT 71038 A	01-04-1980
			US 4295428 A	20-10-1981
			ZA 8002171 A	29-04-1981
GB 2193941	A	24-02-1988	BE 1000941 A4	23-05-1989
			CH 671930 A5	13-10-1989
			DE 3723833 A1	11-02-1988
			DK 381887 A	01-02-1988
			FI 873298 A	01-02-1988
			FR 2604677 A1	08-04-1988
			IT 1213893 B	05-01-1990
			NL 8701810 A	16-02-1988
			NO 873196 A	01-02-1988
			SE 470209 B	06-12-1993
			SE 8702935 A	01-02-1988
EP 0277059	A	03-08-1988	CA 1311966 C	29-12-1992
			DE 3864409 D1	02-10-1991
			FR 2609677 A1	22-07-1988
			GR 3002709 T3	25-01-1993
			JP 1987745 C	08-11-1995
			JP 7008647 B	01-02-1995
			JP 63279967 A	17-11-1988
			US 4986191 A	22-01-1991
ZA 8800301 A	28-09-1988			
US 4706571	A	17-11-1987	NONE	
US 4729324	A	08-03-1988	NONE	

RAPPORT DE RECHERCHE INTERNATIONALE

Demande internationale n°

PCT/FR2008/001308

A. CLASSEMENT DE L'OBJET DE LA DEMANDE

INV. B61F5/44

Selon la classification internationale des brevets (CIB) ou à la fois selon la classification nationale et la CIB

B. DOMAINES SUR LESQUELS LA RECHERCHE A PORTE

Documentation minimale consultée (système de classification suivi des symboles de classement)

B61F

Documentation consultée autre que la documentation minimale dans la mesure où ces documents relèvent des domaines sur lesquels a porté la recherche

Base de données électronique consultée au cours de la recherche internationale (nom de la base de données, et si cela est réalisable, termes de recherche utilisés)

EPO-Internal

C. DOCUMENTS CONSIDERES COMME PERTINENTS

Catégorie*	Identification des documents cités, avec, le cas échéant, l'indication des passages pertinents	no. des revendications visées
A	GB 446 565 A (SIG SCHWEIZ INDUSTRIEGES) 1 mai 1936 (1936-05-01) figure 2	1
A	FR 2 453 764 A (BUDD CO [US]) 7 novembre 1980 (1980-11-07) figures 4,6	1
A	GB 2 193 941 A (SIG SCHWEIZ INDUSTRIEGES SIG SCHWEIZ INDUSTRIEGES [CH]) 24 février 1988 (1988-02-24) figure 8	1
A	EP 0 277 059 A (REGIE AUTONOME TRANSPORTS [FR]) 3 août 1988 (1988-08-03) figures 1-3	1
	----- -/--	

 Voir la suite du cadre C pour la fin de la liste des documents

 Les documents de familles de brevets sont indiqués en annexe

* Catégories spéciales de documents cités:

- *A* document définissant l'état général de la technique, non considéré comme particulièrement pertinent
- *E* document antérieur, mais publié à la date de dépôt international ou après cette date
- *L* document pouvant jeter un doute sur une revendication de priorité ou cité pour déterminer la date de publication d'une autre citation ou pour une raison spéciale (telle qu'indiquée)
- *O* document se référant à une divulgation orale, à un usage, à une exposition ou tous autres moyens
- *P* document publié avant la date de dépôt international, mais postérieurement à la date de priorité revendiquée

- *T* document ultérieur publié après la date de dépôt international ou la date de priorité et n'appartenant pas à l'état de la technique pertinent, mais cité pour comprendre le principe ou la théorie constituant la base de l'invention
- *X* document particulièrement pertinent; l'invention revendiquée ne peut être considérée comme nouvelle ou comme impliquant une activité inventive par rapport au document considéré isolément
- *Y* document particulièrement pertinent; l'invention revendiquée ne peut être considérée comme impliquant une activité inventive lorsque le document est associé à un ou plusieurs autres documents de même nature, cette combinaison étant évidente pour une personne du métier
- *&* document qui fait partie de la même famille de brevets

Date à laquelle la recherche internationale a été effectivement achevée

24 avril 2009

Date d'expédition du présent rapport de recherche internationale

07/05/2009

Nom et adresse postale de l'administration chargée de la recherche internationale

 Office Européen des Brevets, P.B. 5818 Patentlaan 2
 NL - 2280 HV Rijswijk
 Tel. (+31-70) 340-2040,
 Fax: (+31-70) 340-3016

Fonctionnaire autorisé

Lorandi, Lorenzo

RAPPORT DE RECHERCHE INTERNATIONALE

Demande internationale n°

PCT/FR2008/001308

C(suite). DOCUMENTS CONSIDERES COMME PERTINENTS		
Catégorie*	Identification des documents cités, avec, le cas échéant, l'indication des passages pertinents	no. des revendications visées
A	US 4 706 571 A (LIST HAROLD A [US]) 17 novembre 1987 (1987-11-17) figures 1A-D	1
A	US 4 729 324 A (LIST HAROLD A [US]) 8 mars 1988 (1988-03-08) figure 1	1

RAPPORT DE RECHERCHE INTERNATIONALE

Renseignements relatifs aux membres de familles de brevets

Demande internationale n°

PCT/FR2008/001308

Document brevet cité au rapport de recherche		Date de publication	Membre(s) de la famille de brevet(s)	Date de publication
GB 446565	A	01-05-1936	BE 411390	A
			CH 180852	A 15-11-1936
			CH 184548	A 31-05-1936
			DE 653532	C 26-11-1937
			FR 795148	A 04-03-1936
FR 2453764	A	07-11-1980	AR 225760	A1 30-04-1982
			AU 533468	B2 24-11-1983
			AU 5710580	A 16-10-1980
			BE 882728	A1 10-10-1980
			BR 8002199	A 25-11-1980
			CA 1141591	A1 22-02-1983
			DE 3010381	A1 23-10-1980
			ES 8102947	A1 16-05-1981
			IT 1143962	B 29-10-1986
			JP 1195927	C 12-03-1984
			JP 55148649	A 19-11-1980
			JP 58027144	B 07-06-1983
			MX 152305	A 26-06-1985
			NZ 193413	A 17-06-1983
			PT 71038	A 01-04-1980
			US 4295428	A 20-10-1981
			ZA 8002171	A 29-04-1981
GB 2193941	A	24-02-1988	BE 1000941	A4 23-05-1989
			CH 671930	A5 13-10-1989
			DE 3723833	A1 11-02-1988
			DK 381887	A 01-02-1988
			FI 873298	A 01-02-1988
			FR 2604677	A1 08-04-1988
			IT 1213893	B 05-01-1990
			NL 8701810	A 16-02-1988
			NO 873196	A 01-02-1988
			SE 470209	B 06-12-1993
SE 8702935	A 01-02-1988			
EP 0277059	A	03-08-1988	CA 1311966	C 29-12-1992
			DE 3864409	D1 02-10-1991
			FR 2609677	A1 22-07-1988
			GR 3002709	T3 25-01-1993
			JP 1987745	C 08-11-1995
			JP 7008647	B 01-02-1995
			JP 63279967	A 17-11-1988
			US 4986191	A 22-01-1991
ZA 8800301	A 28-09-1988			
US 4706571	A	17-11-1987	AUCUN	
US 4729324	A	08-03-1988	AUCUN	