



(19) INSTITUTO NACIONAL
DA PROPRIEDADE INDUSTRIAL
PORTUGAL

(11) *Número de Publicação:* PT 8477 U

(51) *Classificação Internacional:* (Ed. 6)
B65D041/34 A B65D041/38 B

(12) *FASCÍCULO DE MODELO DE UTILIDADE*

(22) <i>Data de depósito:</i> 1992.04.15	(73) <i>Titular(es):</i> GUALA SPA. CORSO ROMITA 79 15100 ALESSANDRIA IT
(30) <i>Prioridade:</i> 1989.11.09 IT 22330	
(43) <i>Data de publicação do pedido:</i> 1992.09.30	(72) <i>Inventor(es):</i> PIERO BATTEGAZZORE IT
(45) <i>Data e BPI da concessão:</i> 04/95 1995.04.10	(74) <i>Mandatário(s):</i> ANTÓNIO JOÃO COIMBRA DA CUNHA FERREIRA RUA DAS FLORES 74 4/AND. 1294 LISBOA PT

(54) *Epígrafe:* FECHO DE GARANTIA PARA GARRAFAS DE LICOR E SIMILARES

(57) *Resumo:*

[Fig.]

**DESCRIÇÃO
DO
MODELO DE UTILIDADE**

N.º

9477

REQUERENTE: GUALA S.p.A., italiana, com sede em Corso Romita, 79 - 15100 Alessandria, Itália

EPÍGRAFE: "Fecho de garantia para garrafas de licor e similares"

INVENTORES: Piero Battegazzore

Reivindicação do direito de prioridade ao abrigo do artigo 4º da Convenção de Paris de 20 de Março de 1883.

Itália em 9 de Novembro de 1989 sob o nº 22330-A/89.

71 686

EO24615/BEN-RDN/

/mt/117

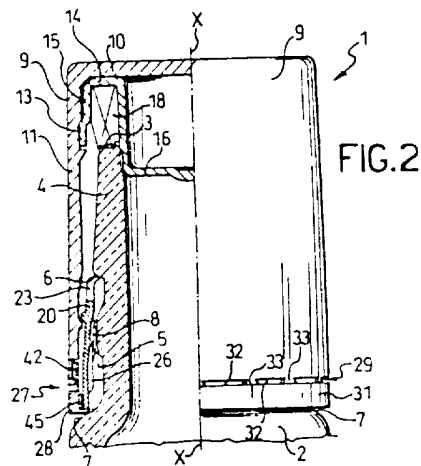
MODELO DE UTILIDADE Nº

"Fecho de garantia para garrafas de licor e similares"

RESUMO

O presente modelo de utilidade refere-se a um fecho de garantia (1), para uma garrafa (2) de licor e similares, o qual pode ser fácil e rapidamente aplicado à garrafa (2) no acto de engarrafamento, e permite um vazamento melhorado do conteúdo da garrafa (2) durante a utilização, o qual compreende uma rolha com tampa (9) tanto uma rosca interna (19), uma manga (20) cilíndrica coaxial à rolha com tampa (9), tendo um bordo superior (21), uma rosca interna (24), conjugada com a rosca interna (19) da rolha com tampa (9), um perfil interno canelado (25) e um bordo inferior (22), também um selo de garantia (27) formado entre a rolha com tampa (9) e a manga (20), sendo a manga (20) destinada a ser disposta com os bordos superior (21) e inferior (22) frente-a-frente a respectivos ressaltos (6, 7), formados na garrafa (2) e com o perfil canelado interno (25) acoplado a um perfil canelado (8) correspondente formado na garrafa (2).

O presente modelo de utilidade é aplicável, por exemplo, na indústria de engarrafamento.



MEMÓRIA DESCRITIVA

O presente modelo de utilidade refere-se a um fecho de garantia para uma garrafa de licor e similares de acordo com o preâmbulo da reivindicação principal.

Os fechos deste tipo são conhecidos e utilizados amplamente. Nos mesmos a rolha com tampa e o selo de garantia são realizados numa peça única, a qual é munida com uma linha de enfraquecimento destinada a romper-se no acto da primeira abertura da garrafa.

Apesar de vantajosos sob vários aspectos, tais fechos apresentam um inconveniente para a garrafa, durante o engarrafamento, que se manifesta no acto da sua aplicação sob a forma de um todo, manipulável individualmente.

A sua aplicação requiere, de facto, máquinas complexas que asseguram o avanço axial do fecho na garrafa e simultaneamente o seu enroscamento.

A diferença inevitável entre uma garrafa e outra, em relação às tolerâncias de fabrico são grandes, quer no que diz respeito às medidas diamétricas quer aos erros de ovalização, tornam a operação irregular, e levam por vezes a uma aplicação insuficiente, por exemplo à ruptura da linha de enfraquecimento prematura e indesejada.

O problema que está na base do presente modelo de utilidade é o de projectar um fecho do tipo especificado, o qual apresenta características estruturais e funcionais tais, de modo a superarem o inconveniente atrás referido.

Tal problema é resolvido por um fecho de garantia de acordo com a parte caracterizante da reivindicação principal.

As características e vantagens adicionais do fecho de acordo com o presente modelo de utilidade resultarão da descrição que

se segue, com referência a uma sua realização preferida, dada a título indicativo e não limitativo com referência às figuras anexas nas quais:

a figura 1 representa uma vista em alçado em corte parcial, e com partes destacadas, de um fecho de acordo com o modelo de utilidade,

a figura 2 representa uma vista em alçado do fecho da figura 1, numa fase do seu funcionamento, e

a figura 3 representa uma vista em alçado do fecho da figura 1, em escala reduzida, numa outra fase do seu funcionamento.

Com 1 é globalmente indicado um fecho de garantia para uma garrafa 2, em particular, para uma garrafa de licor e similares.

A garrafa 2 tem um bordo anular 3 de eixo X-X, uma porção 4 de extremidade mais longa e ligeiramente cônica, a qual é seguida por uma gola 5 delimitada por um ressalto 6 voltado para baixo e por um ressalto 7 voltado para cima.

Na garrafa 2 em correspondência com a gola 5, a qual tem uma largura substancialmente igual ao comprimento da porção 4, é formado um perfil canelado externo 8 com dentes axiais.

O fecho 1 compreende uma rolha com tampa 9, tendo um fundo 3 e uma capa cilíndrica 11 de eixo X-X, a qual termina num bordo 12.

Na parte do fundo 10, a rolha com tampa 9 está associada a uma rolha inferior 13, tendo um fundo 14, uma capa cilíndrica 15 de eixo X-X e uma saliência central 16 dimensionada para entrar com acoplamento vedado na garrafa.

Completam a rolha inferior 13 seis nervuras radiais 17, espaçadas equidistantemente, prolongando-se entre a capa 15, o fundo 14 e a saliência 16 por um comprimento axial pré-fixado,

também seis nervuras radiais 18, espaçadas equidistantemente e intercaladas nas nervuras 17, num comprimento axial pré-fixado, maior do que o comprimento axial das nervuras 17 de cerca de 1 mm. É de notar que as nervuras 18 são deformáveis elasticamente no sentido axial, na qualidade de meios elásticos.

Na parte do bordo 12, a rolha com tampa 9 é munida com uma rosca interna 19.

O fecho 1 compreende também uma manga 20, substancialmente cilíndrica de eixo X-X, coaxial à rolha com tampa 9 e tendo um bordo superior 21 e um bordo inferior 22. A manga 20 tem um comprimento pouco inferior à largura da gola 5 e está dimensionada de modo a ser colocada na gola 5 ultrapassando por superação à pressão da porção 4, de modo que os bordos 21 e 22 fiquem frente-a-frente aos ressaltos 6 e 7, respectivamente.

Preferivelmente, o bordo superior 21 é ligeiramente dobrado para o interior e é interrompido por cortes radiais 23 espaçados equidistantemente.

Deve-se notar que a manga 20 está munida externamente com uma rosca externa 24 conjugada com a rosca interna 19 e está internamente munida com um perfil canelado 25 com dentes axiais, o qual se conjuga com o perfil canelado externo 8. Pequenas nervuras de reforço 26 correm axialmente no interior da manga 20 na parte próxima de bordo inferior 22.

O fecho 1 compreende também um selo de garantia indicado globalmente por 27 e descrito em seguida de modo detalhado.

O selo de garantia 27 compreende um colar 28, substancialmente cilíndrico, de eixo X-X, coaxial à rolha com tampa 9 e de pequeno comprimento.

Substancialmente a metade do seu comprimento, o colar 28 está munido com uma linha de enfraquecimento 29, que se prolonga circunferencialmente, a qual define no colar 28 uma tira superi-

or 30 e uma tira inferior 31 separáveis entre si por rasgamento.

Em particular, a linha de enfraquecimento 29 concretiza-se por uma pluralidade de dentes em ameia 32 espaçados equidistantemente os quais individualizam dois a dois pontos rompíveis 33, conformados, de preferência, como um trapézio isósceles com a base menor voltada para cima.

O colar 28 está munido superiormente com meios de engate à pressão 34 destinados a ligarem-se com meios opostos de engate à pressão 35 formados na rolha com tampa 9.

Em particular, os meios de engate à pressão 34 são constituídos por um pequeno bordo anular 36 saliente da tira 30, enquanto os meios opostos de engate à pressão 35 são constituídos por um recesso anular 37 formado internamente na rolha com tampa 9, na proximidade do seu bordo 12.

Para permitir a ligação à pressão do pequeno bordo 36 no recesso 37, o bordo 12 da rolha com tampa tem um chanfro de inserção 38.

O colar 28 está munido inferiormente com um rebordo 39 revirado para o interior, o qual se destina a ligar-se por encosto por debaixo do bordo inferior 22 da manga 20.

Vantajosamente, por um lado, o perfil canelado 40 com dentes axiais previsto no pequeno bordo 36 e um perfil canelado 41 com dentes axiais formado no recesso 37 realizam um acoplamento canelado 42 entre o colar 28 e a rolha com tampa 9, enquanto que, por outro lado, um perfil canelado 43 com dentes axiais formado no rebordo 39 e um perfil canelado 44 com dentes axiais formado no bordo 22 realizam um acoplamento canelado 45 entre o colar 28 e a manga 20.

Graças aos dois acoplamentos canelados 42 e 45 referidos atrás, a rolha com tampa 9 e a manga 20 ficam solidarizados em rotação através do colar 28, pelo menos, até à separação das



duas tiras 30 e 31 por ruptura dos pontos 33.

O fecho 1 é constituído como um conjunto único manipulável individualmente do modo a seguir descrito. Antes do mais é inserido à pressão, no interior da rolha com tampa 9, a tampa inferior 13.

A rolha com tampa 9, assim completada, é dirigida para a manga 20 até que uma pequena porção da manga 20 permaneça saliente da rolha com tampa 9 num comprimento envolvente igual a metade do comprimento do colar 28.

Neste ponto o colar 28 é montado à pressão entre a rolha com tampa 9 e a manga 20 de modo que o pequeno bordo 36 se ligue ao recesso 37, o rebordo 39 engate por encosto no bordo inferior 22 da manga 20 e, simultaneamente, sejam formados os acoplamentos canelados 42 e 45.

Deste modo o fecho 1 é constituído por um conjunto único manipulável individualmente, estando a manga 20 e a rolha com tampa 9 solidarizados em rotação pela presença do colar 28.

Para a aplicação do fecho 1 à garrafa, no acto de engarrafamento, é suficiente colocá-lo axialmente na própria garrafa.

Durante tal colocação, a manga 20 supera elasticamente a porção cónica 4 e engata-se à pressão na gola 5.

A colocação é efectuada até que a nervura 17 se encosta substancialmente por engate contra o bordo 3 da garrafa. Em tal condição as nervuras 18 de maior comprimento ficam carregadas elasticamente.

Relaxando o fecho 1, o retorno elástico das nervuras 18 determina o engate por encosto no bordo superior 21 da manga 20 contra o ressalto 6 da garrafa (ver figura 2).

Em tais condições o fecho 1 é associado de modo estável à

garrafa seja do ponto de vista da colocação axial na direcção X-X, seja do ponto de vista da rotação em torno de vista da rotação X-X, devido ao engate realizado entre o perfil canelado 25 da manga com o perfil canelado 8 da garrafa.

Ao mesmo tempo, uma folga axial limitada é deixada entre o colar 28 e o ressalto 7 da garrafa.

Para se obter a abertura da garrafa é suficiente o desenroscar da rolha com tampa 9. Tal desenroscamento determina a rotação e o deslocamento axial da tira 30, com a ruptura imediata dos pontos 33, quer por solicitação à tracção quer por solicitação ao corte, uma vez que a tira 31 permanece solidária à manga 20 pelo encosto do rebordo 39 contra o bordo inferior 22 da manga 20 e pelo engate, com acoplamento canelado, do perfil com dentes 43 com o perfil com dentes 44 (ver figura 3).

Efectuada de tal modo a abertura da garrafa, é possível efectuar o vazamento desejado do seu conteúdo. Tal vazamento é favorecido pela porção cónica 4.

O novo fecho da garrafa é facilmente efectuado enroscando a rolha com tampa 9. Em tais condições, é manifesta a abertura anterior da garrafa, pela ruptura visível dos pontos rompíveis, e pelo facto da tira 31 descer no apoio do ressalto 7, ficando distanciada da tira 30 e da rolha com tampa 9.

A vantagem principal do fecho, de acordo com o presente modelo de utilidade, reside no facto da sua aplicação na garrafa resultar fácil, na qualidade de um conjunto único manipulável individualmente, por simples aplicação axial.

Uma vantagem adicional do fecho, de acordo com o modelo de utilidade, resulta do facto do mesmo se prestar para ser aplicado numa garrafa, particularmente, simples e de baixo custo.

Uma vantagem adicional do fecho de acordo com o presente modelo de utilidade é que o mesmo permite a sua utilização em

71 686

EO24615/BEN-RDN/

/mt/117

-8-



garrafas que permitem um vazamento melhorado, uma vez que é desprovido de rosca na proximidade do bordo anular e assim, conformado simplesmente com uma porção cônica longa na extremidade.

Uma vantagem adicional do fecho de acordo com o modelo de utilidade é que o mesmo é estruturalmente simples e adaptado para ser construído em séries muito grandes.

Obviamente, em relação ao fecho acima descrito, um técnico da arte, no âmbito de satisfazer exigências específicas e eventuais, poderá fazer numerosas modificações e variantes, todas elas contidas, no entanto, no âmbito da protecção do modelo de utilidade, tal como definido nas reivindicações seguintes.



REIVINDICAÇÕES

1 - Fecho de garantia (1), para uma garrafa (2) de licor e similares, que compreende uma rolha com tampa (9), tendo uma rosca interna (19), e um selo de garantia (27), caracterizado por compreender uma manga (20) cilíndrica coaxial à rolha com tampa (9), tendo um bordo superior (21), uma rosca externa (24), conjugada com a rosca interna (19) da rolha com tampa (9), um perfil canelado interno (25) e um bordo inferior (22), sendo a manga (20) destinada no acto de aplicação do fecho (1) à garrafa (2) a dispor-se com os seus bordos superior (21) e inferior (22) frente-a-frente a respectivos ressaltos (6, 7) formados na garrafa (2), e com o perfil canelado interno (25) acoplado a um perfil canelado correspondente (8) formado na garrafa (2).

2 - Fecho de garantia (1), de acordo com a reivindicação 1, caracterizado por o selo de garantia (27) compreender um colar cilíndrico (28), coaxial à rolha com tampa (9), munido superiormente com meios de engate à pressão (34) ligados a meios opostos de engate (35) existentes na rolha com tampa (9), munido inferiormente com um rebordo (39) ligado por encosto ao bordo inferior (22) da manga (20), e munido posteriormente com uma linha de enfraquecimento (29) circunferencial que define no colar (28) uma tira superior (30) e uma tira inferior (31) separáveis por rasgamento.

3 - Fecho de garantia (1), de acordo com a reivindicação 2, caracterizado por compreender um acoplamento canelado (42) formado entre a tira superior (30) e a rolha com tampa (9), e um acoplamento canelado (45) formado entre a tira inferior (31) e a manga (20).

4 - Fecho de garantia (1) de acordo com a reivindicação 3, caracterizado por compreender meios elásticos (18) associados à rolha com tampa (9) destinados a ligarem-se à garrafa (2) para solicitarem constantemente o bordo superior (21) da manga (20) contra o respectivo ressalto (6) formado na garrafa (2).

71 686

EO24615/BEN-RDN/

/mt/117

-10-

5 - Fecho de garantia (1) de acordo com a reivindicação 4, caracterizado por os ditos meios elásticos (18) serem constituídos por nervuras formadas numa rolha inferior (13) montada coaxialmente na rolha com tampa (9).

Lisboa, 15. Abr. 1992

Pela GUALA S.p.A.

- O Agente Oficial -

A handwritten signature in black ink, consisting of several loops and a long horizontal stroke extending to the right.

89771
[Handwritten signature]

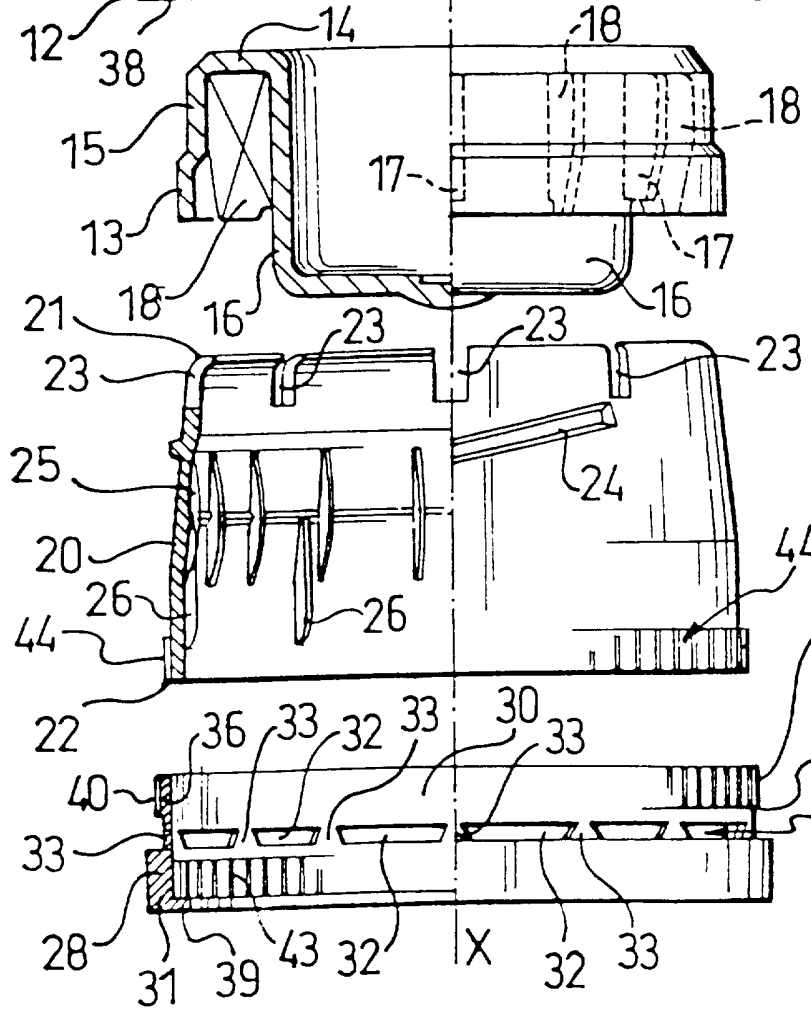
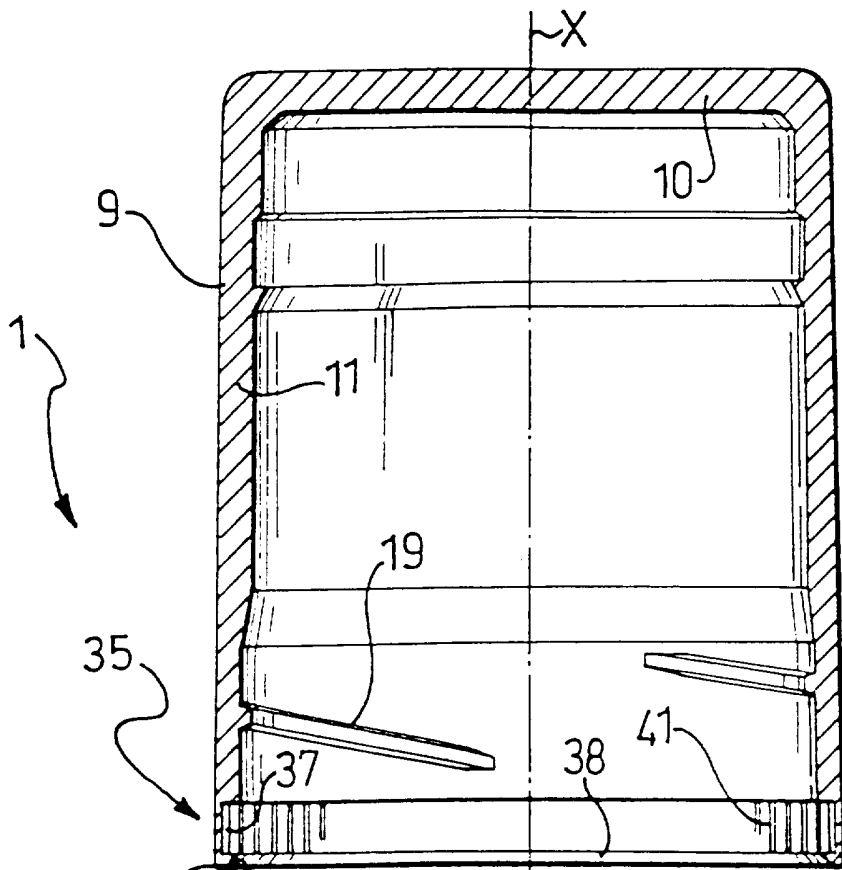


FIG. 1

8977

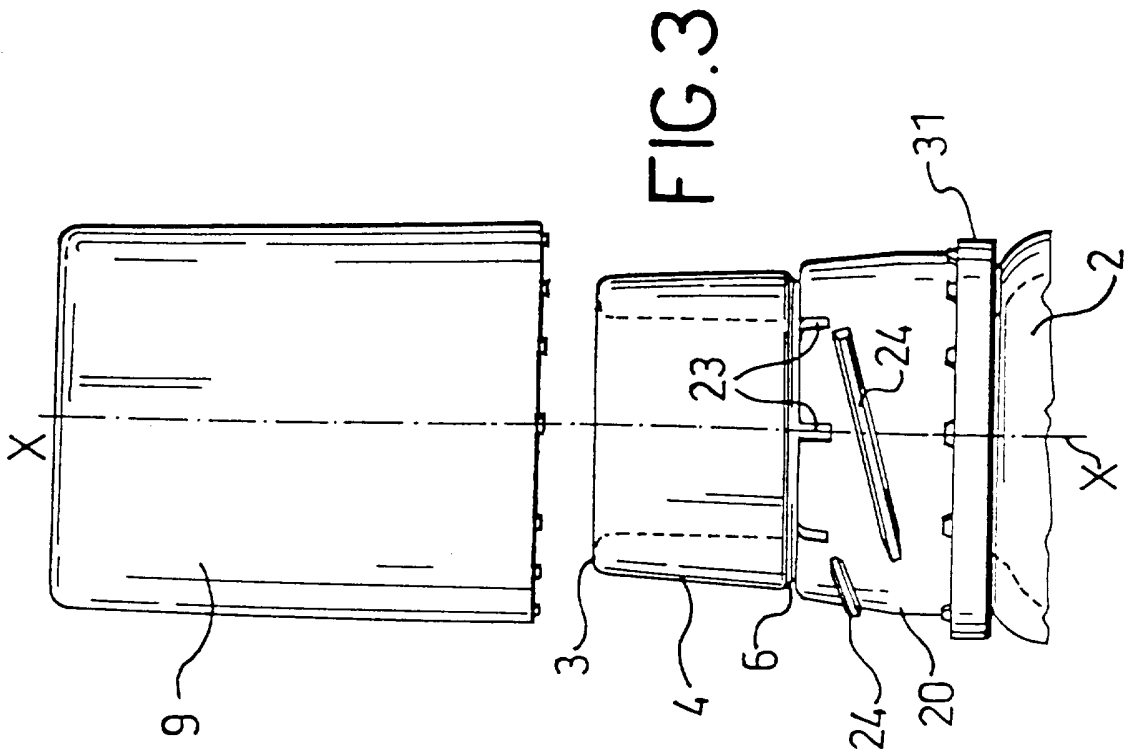


FIG. 2

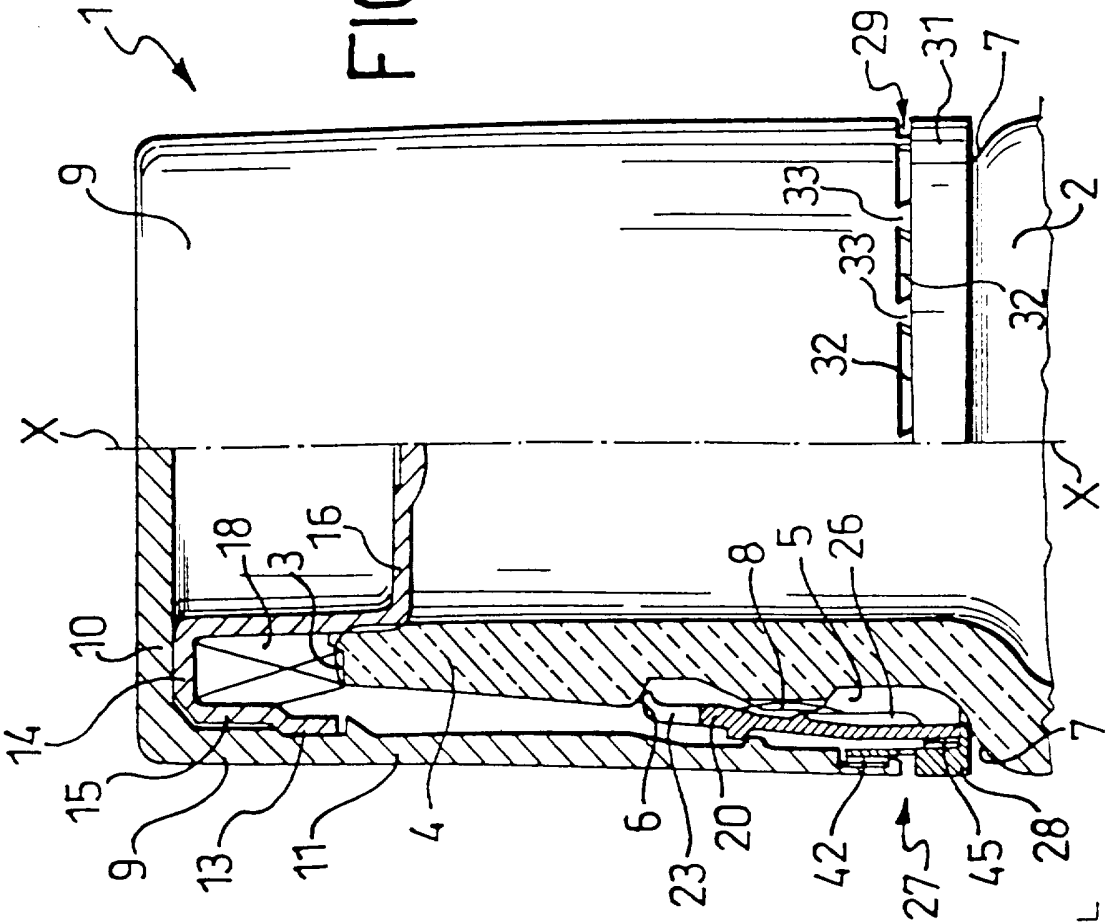


FIG. 3