

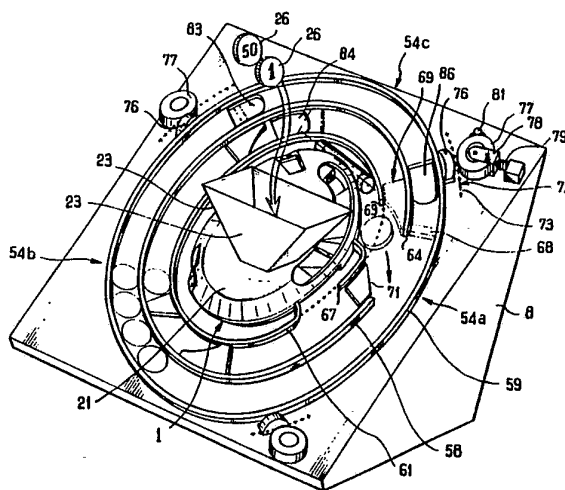


DEMANDE INTERNATIONALE PUBLIÉE EN VERTU DU TRAITE DE COOPERATION EN MATIÈRE DE BREVETS (PCT)

<p>(51) Classification internationale des brevets ⁵ : G07D 3/06</p>	<p>A2</p>	<p>(11) Numéro de publication internationale: WO 93/18487 (43) Date de publication internationale: 16 septembre 1993 (16.09.93)</p>
<p>(21) Numéro de la demande internationale: PCT/FR93/00235 (22) Date de dépôt international: 10 mars 1993 (10.03.93) (30) Données relatives à la priorité: 849,564 11 mars 1992 (11.03.92) US (71) Déposant: ATOLL TECHNOLOGY [FR/FR]; Parc Club Orsay Université, 2, rue Jean-Rostand, F-91893 Orsay Cédex (FR). (72) Inventeurs: LE HONG, Son ; 5, rue de Chevreuse, F-91140 Villebon-sur-Yvette (FR). RIGOLET, Claude ; 13, rue du Flamant-Rose, F-91470 Limours (FR). (74) Mandataire: BOUJU DERAMBURE (BUGNION) S.A.; 55, rue Boissonade, F-75014 Paris (FR).</p>		<p>(81) Etats désignés: AU, CA, JP, NZ, brevet européen (AT, BE, CH, DE, DK, ES, FR, GB, GR, IE, IT, LU, MC, NL, PT, SE). Publiée <i>Sans rapport de recherche internationale, sera republiée dès réception de ce rapport.</i></p>

(54) Title: DEVICES FOR SORTING COINS, TOKENS AND THE LIKE AND AUTOMATIC PAY MACHINES

(54) Titre: DISPOSITIF POUR LA SEPARATION DES PIÈCES, JETONS ET ANALOGUES ET APPAREILS DE PAIEMENT AUTOMATIQUE



(57) Abstract

The pay coins drop via a hopper onto a honeycombed disk, whereby each coin becomes lodged in a cell. If two coins get superimposed in one cell, the uppermost coin is diverted to the exterior by a notch, whereupon it is lifted by means of the inclined bottom thereof so as to be ejected from the cell. A sensing device then directs the coins, as a result of a detection, to either one of two compartments of an annular display unit surrounding the sorting disk. After each payment, the annular display unit rotates a fraction of a revolution in order to bring both compartments into a display position while two empty compartments position themselves to receive the next payment, and coins corresponding to the preceding payment reach a transfer position, for example, to deposit safes. The outer radial edge drives the moving portion of the display unit. The central part comprises the sorting disk and its driving motor can tilt downwards to eject foreign bodies. In the event of a dubious coin, or if the moving portion of the display unit is rotating, the coin is returned to the sensor instead of being directed into the display unit.

(57) Abrégé Les pièces correspondant à un paiement, jetées dans une trémie, tombent sur un disque alvéolé et se logent chacune dans l'une des alvéoles. Si deux pièces se superposent dans une alvéole, la pièce supérieure est déviée vers l'extérieur par une encoche puis soulevée par le fond incliné de cette encoche pour être finalement éjectée de l'alvéole. Les pièces sont ensuite, en fonction du résultat d'une détection, orientées vers l'un ou l'autre de deux compartiments d'un présentoir annulaire qui entoure le disque de séparation. A la fin de chaque paiement, le présentoir annulaire tourne d'une fraction de tour pour amener les deux compartiments dans une position de présentation, tandis que deux compartiments vides se présentent pour recevoir le paiement suivant, et que les pièces correspondant au paiement encore précédent parviennent à une position de transmission par exemple vers des coffres de collecte. L'entraînement de la partie mobile du présentoir se fait par son bord radialement extérieur. La partie centrale comprenant le disque séparateur et son moteur d'entraînement peut basculer vers le bas pour éjecter des corps étrangers. En cas de pièce douteuse, ou si la partie mobile du présentoir est en cours de rotation, la pièce est renvoyée vers le détecteur au lieu d'aller dans le présentoir.

UNIQUEMENT A TITRE D'INFORMATION

Codes utilisés pour identifier les Etats parties au PCT, sur les pages de couverture des brochures publiant des demandes internationales en vertu du PCT.

AT	Autriche	FR	France	MR	Mauritanie
AU	Australie	GA	Gabon	MW	Malawi
BB	Barbade	GB	Royaume-Uni	NL	Pays-Bas
BE	Belgique	GN	Guinée	NO	Norvège
BF	Burkina Faso	GR	Grèce	NZ	Nouvelle-Zélande
BG	Bulgarie	HU	Hongrie	PL	Pologne
BJ	Bénin	IE	Irlande	PT	Portugal
BR	B Brésil	IT	Italie	RO	Roumanie
CA	Canada	JP	Japon	RU	Fédération de Russie
CF	République Centrafricaine	KP	République populaire démocratique de Corée	SD	Soudan
CG	Congo	KR	République de Corée	SE	Suède
CH	Suisse	KZ	Kazakhstan	SK	République slovaque
CI	Côte d'Ivoire	LI	Liechtenstein	SN	Sénégal
CM	Cameroun	LK	Sri Lanka	SU	Union soviétique
CS	Tchécoslovaquie	LU	Luxembourg	TD	Tchad
CZ	République tchèque	MC	Monaco	TG	Togo
DE	Allemagne	MG	Madagascar	UA	Ukraine
DK	Danemark	ML	Mali	US	Etats-Unis d'Amérique
ES	Espagne	MN	Mongolie	VN	Viet Nam
FI	Finlande				

"Dispositifs pour la séparation des pièces, jetons et analogues et appareils de paiement automatique"

5 La présente invention concerne des dispositifs pour la séparation des pièces, jetons et analogues, destinés à s'intégrer par exemple dans un appareil de paiement automatique.

La présente invention concerne également de tels appareils.

10 On connaît d'après le EP-A-0420921 un appareil de paiement automatique dans lequel un disque séparateur reçoit sur sa face supérieure les pièces ou jetons à séparer et comporte à sa périphérie des alvéoles destinées à recevoir chacune une pièce ou jeton. A cet effet, les
15 alvéoles s'ouvrent à travers la face supérieure du disque. Elles s'ouvrent également en regard d'une paroi périphérique fixe formant paroi latérale de guidage pour les pièces ou jetons entraînés en rotation par les alvéoles. Le long de ce trajet, les pièces glissent sur une
20 surface porteuse fixe. Elles passent dans le champ d'action d'un détecteur. Elles atteignent ensuite une ouverture de passage vers un présentoir circulaire situé à côté du disque rotatif. En fonction du résultat de la détection opérée par le détecteur, l'ouverture de passage est
25 configurée selon l'une ou l'autre de deux configurations différentes conduisant les pièces ou jetons soit vers un compartiment périphérique du présentoir soit vers un compartiment central. Il y a trois compartiments centraux et trois compartiments périphériques. Lorsqu'une région de
30 présentation comprenant un compartiment central et un compartiment périphérique est en position de recevoir les pièces ou jetons en provenance du disque séparateur à travers l'ouverture de passage, une autre région de présentation comprenant un autre compartiment périphérique
35 et un autre compartiment central est dans une position de présentation, dans laquelle les pièces ou jetons correspondant à un précédent paiement sont visibles par les usagers, tandis qu'une troisième région de présentation,

comprenant le troisième compartiment périphérique et le troisième compartiment central, se trouve dans une position de transmission des pièces ou jetons vers un poste ultérieur, par exemple un coffre de stockage des pièces ou jetons, un dispositif de restitution pour les pièces ou jetons non acceptés, etc.

Sur le disque, une barrette de refoulement est destinée à empêcher les pièces superposées de parvenir jusqu'au détecteur. Mais comme la barrette de refoulement doit être placée à une distance suffisante de la surface porteuse pour permettre le passage des pièces les plus épaisses, cette barrette est dans certains cas incapable d'empêcher le passage simultané de deux pièces minces qui se seraient logées dans la même alvéole. De toute façon, si la deuxième pièce dépasse de la surface supérieure du disque, il est dangereux de tenter de la déloger par la barrette de refoulement car cela risque d'entraîner un blocage et des dégâts. On ne peut pas résoudre ce problème en amincissant le disque car cela permettrait à une pièce mince de passer entre la surface supérieure du disque et la barrette de refoulement.

D'autres perturbations dans la rotation du disque peuvent se produire, notamment si des corps étrangers ont pénétré dans la chambre où tourne le disque. Ces corps étrangers peuvent se loger entre le disque et la barrette de refoulement, ou sous le détecteur, entre le disque et la paroi de fond, ou encore dans les pièces mobiles définissant la configuration de l'ouverture de passage. En cas d'un tel incident, le nettoyage de l'appareil connu peut prendre un certain temps et par conséquent entraîner un dérangement préjudiciable au bon fonctionnement de tout le poste de péage.

Il peut arriver que certaines pièces soient douteuses, c'est-à-dire que la réponse du détecteur au passage de la pièce ne diffère que très peu de la réponse correspondant à une pièce valide. Une telle pièce pourra être refusée par l'appareil. Ceci entraîne une perturbation

d'exploitation inutile si en réalité il s'agit par exemple d'une pièce très usée mais tout de même valable.

Enfin, dans l'appareil connu, le dispositif de présentation est assez encombrant puisque son diamètre est
5 supérieur à celui du dispositif de séparation et il fait donc plus que doubler la surface nécessaire pour loger côte à côte les deux dispositifs, par rapport à celle qu'exigerait le dispositif de séparation seul.

Le but de la présente invention est de remédier à
10 ces inconvénients.

Selon un premier objet de l'invention, il est prévu un dispositif pour la séparation de pièces, jetons ou analogues, comprenant un organe mobile muni d'alvéoles successives s'ouvrant en regard d'une paroi de guidage
15 latéral fixe et à travers la face supérieure de l'organe mobile, dans lequel la paroi de guidage latéral comporte une encoche de dédoublement des pièces, jetons ou analogues, cette encoche étant ouverte vers l'organe mobile et comportant un fond incliné qui, lorsqu'on le parcourt
20 dans le sens de défilement des alvéoles en regard de l'encoche, va d'une région basse située plus haut qu'une face porteuse des pièces, jetons ou analogues, mais plus bas que la face supérieure de l'organe mobile, à une région haute plus éloignée de la face porteuse.

Lorsqu'une pièce superposée arrive en regard de
25 l'encoche, elle dévie latéralement de son trajet grâce à l'encoche tout en continuant d'être entraînée par le bord arrière de l'alvéole dans laquelle elle se trouve. Elle suit le fond incliné de l'encoche ce qui la soulève
30 progressivement jusqu'à ce que le point de sa périphérie qui était en contact avec le bord arrière de l'alvéole passe au-dessus de la face supérieure de l'organe mobile, ce qui déloge définitivement cette pièce superposée de l'alvéole qu'elle occupait. La pièce qui se trouvait en
35 dessous continue d'être entraînée normalement car le fond de l'alvéole est en tout point à une certaine distance au-dessus de la surface porteuse sur laquelle glissent les pièces entraînées par les alvéoles.

Pour soulever avec certitude les pièces superposées jusqu'à une hauteur suffisante pour qu'elles quittent l'alvéole qu'elles occupaient, on peut prévoir que la région haute du fond incliné de l'encoche est à une distance au moins égale, ou même supérieure à celle de la surface supérieure de l'organe mobile par rapport à la surface porteuse sur laquelle glissent les pièces. Toutefois, si la vitesse à laquelle les pièces ou jetons sont entraînés est importante, la région haute du fond de l'encoche peut être relativement peu éloignée de la surface porteuse, le fond de l'encoche ayant alors le rôle d'un tremplin destiné à faire sauter la pièce à une hauteur supérieure à celle de la région haute du fond de l'encoche.

Selon un autre objet de l'invention, il est prévu un dispositif de paiement automatique comprenant un séparateur ayant un disque qui est muni d'alvéoles, pour recevoir des pièces ou jetons et qui est mobile en rotation pour faire défiler les pièces ou jetons dans le champ d'action d'un détecteur puis en regard d'au moins une ouverture de passage vers un présentoir qui comporte des cloisonnements pour définir plusieurs régions de présentation des pièces ou jetons, et des moyens d'entraînement des cloisonnements pour faire passer cycliquement ces régions par une position de réception des pièces ou jetons en provenance du séparateur et une position de transmission des pièces ou jetons à un poste suivant, tel qu'un coffre de collecte, dans lequel le présentoir est un présentoir annulaire disposé autour du disque, les moyens d'entraînement provoquant le déplacement cyclique des régions de présentation autour du disque.

On réalise ainsi une remarquable réduction d'encombrement. De plus, le passage des pièces ou jetons depuis le disque du séparateur vers le présentoir, est grandement facilité et peut être réalisé en tout point de la périphérie du disque et de la périphérie intérieure du présentoir. La distance à couvrir par les pièces ou jetons entre le disque et le présentoir est aussi faible que possible. Par conséquent, si ce déplacement doit

s'effectuer par gravité, le décalage de hauteur entre le point où les pièces quittent le disque et celui où elles atteignent le présentoir est également très réduit. Tout cela facilite la conception et réduit les encombrements.

5 Selon un troisième objet de l'invention, il est prévu un dispositif pour la séparation de pièces, jetons ou analogues, comprenant un disque rotatif muni d'alvéoles périphériques successives, pour recevoir les pièces, jetons ou analogues, des moyens pour faire parvenir les pièces, jetons ou analogues sur la surface supérieure du disque pour qu'ils se répartissent dans les alvéoles lorsque le disque est dans une position de service dans laquelle ledit disque est généralement situé dans un plan formant un premier angle avec la direction verticale, et un moteur ayant un arbre de sortie relié au disque pour entraîner le disque en rotation, dans lequel le disque est supporté en rotation par une monture à laquelle est fixé, au moins indirectement, le carter du moteur, et ladite monture est articulée à un bâti du dispositif pour être mobile entre une position de service dans laquelle le disque est en position de service, et une position de purge dans laquelle le disque est généralement situé dans un plan formant avec la direction verticale un deuxième angle plus faible que le premier angle.

25 Lorsque la monture est en position de purge, le disque se trouve dans un plan proche de la verticale, et il se débarrasse aisément, par gravité, des corps étrangers qui peuvent se trouver sur lui.

30 Comme le moteur est supporté par la monture articulée, la mobilité de la monture n'entraîne aucune complication particulière de la structure. De plus, même en position de purge, il est encore possible de faire tourner le disque, en particulier pour l'aider à se débarrasser des corps étrangers qui l'encombrent.

35 S'il est prévu un actionneur pour déplacer la monture dans au moins un sens de son mouvement entre les positions de service et de purge, l'autre sens de mouvement pouvant par exemple être assuré par gravité, il est

possible de secouer la monture et le disque à l'aide de l'actionneur pour favoriser la chute des corps étrangers.

Selon un quatrième objet, il est prévu un procédé de reconnaissance d'objets du genre pièces de monnaie, dans lequel on fait passer les objets un à un dans le champ d'action d'un détecteur appartenant à un dispositif de reconnaissance, et en fonction de la réponse du détecteur au passage de chaque objet, on dirige sélectivement l'objet vers au moins une sortie du dispositif de reconnaissance et respectivement on renvoie l'objet dans le champ d'action du détecteur.

D'autres particularités et avantages de l'invention ressortiront encore de la description ci-après, relatifs à des exemples non limitatifs.

Aux dessins annexés:

- la figure 1 est une vue schématique en perspective d'un appareil de paiement automatique selon l'invention;

- la figure 2 est une vue analogue à la figure 1 lorsque le capot du séparateur est enlevé;

- la figure 3 est une vue schématique de l'appareil en coupe axiale;

- la figure 4 est une vue en coupe selon la ligne IV-IV de la figure 2, avec représentation du capot du séparateur, lors du passage d'une pièce depuis le séparateur vers le présentoir;

- la figure 5 est une vue en perspective d'une partie de la paroi porteuse et de la paroi de guidage latéral du séparateur;

- la figure 6 est une vue en élévation de cette partie de la paroi de guidage latéral, avec coupe de la paroi porteuse;

- la figure 7 est une vue en plan de la même partie de la paroi de guidage latéral;

- les figures 8, 9, 10 et 12 représentent quatre stades successifs du processus d'éjection d'une pièce superposée;

- la figure 11 est une vue en coupe selon le plan XI-XI de la figure 10;

5 - la figure 13 est une vue en perspective montrant la lame de refoulement en train d'empêcher une pièce de progresser vers le détecteur sans s'être logée dans une alvéole;

- les figures 14 et 15 sont deux vues en perspective montrant respectivement la face intérieure et la face extérieure du capot;

10 - la figure 16 est une vue d'un détail de la figure 4 dans le cas d'une pièce non admise, donc empêchée de passer du séparateur vers un compartiment extérieur du présentoir;

15 - la figure 17 est une vue analogue à la figure 3 mais lorsque la monture est en position de purge; et

- la figure 18 est un organigramme d'aiguillage des pièces.

Comme le montrent les figures 1 à 3, l'appareil de paiement comprend un séparateur 1 comprenant à son tour
20 un disque 2 qui, dans la position de service représentée aux figures 1 à 3, se trouve dans un plan P (figure 3) formant un angle A d'environ 45° avec la direction verticale. Le disque 2 comporte sur son pourtour des alvéoles 3 qui s'ouvrent à travers une face supérieure 4 du
25 disque 2 et à travers son bord périphérique 6, en regard d'une paroi de guidage latéral 7 qui est solidaire d'un bâti 8 de l'appareil. Le fond des alvéoles 3 est fermé par une face porteuse 9 pour les pièces ou jetons, constituée par la face supérieure d'une plaque de fond 11 (figure 3).
30 Le disque 2 est relié en rotation à l'arbre de sortie 12 d'un moteur électrique 13 dont le carter 14 est fixé à la face inférieure de la plaque 11. La plaque 11 appartient à une monture 16 qui est reliée au bâti 8 de l'appareil par une articulation 17 qui est adjacente à une région haute du
35 disque. L'axe 18 de l'articulation 17 est sensiblement horizontal et parallèle au plan P. Dans la position de service représentée, la monture 16 est verrouillée par un dispositif de verrouillage 19 diamétralement opposé à

l'articulation 17, et qui solidarise la monture 16 avec le bâti 8 de l'appareil.

Le séparateur 1 comprend en outre un capot 21 traversé par l'orifice de sortie 22 d'une trémie 23 dans laquelle les usagers jettent des pièces de monnaie, jetons ou analogues. Le capot 21 est relié au bâti 8 de l'appareil par une articulation 24 qui est voisine de l'articulation 17 et de la région haute du disque pour permettre de soulever le capot 21 et la trémie 23 lorsqu'il est nécessaire d'accéder au disque 2, notamment pour l'entretien.

Les pièces de monnaie 26 (figure 1) qui sont jetées dans la trémie 23 rencontrent un renfort conique central 27 (figures 2 et 3) du disque 2 puis se dirigent vers la région inférieure 28 du disque 2, en étant empêchées de tomber plus bas par le capot 21. Certaines pièces se logent dans les alvéoles 3 qui sont dans la région basse 28 du disque et ces pièces sont entraînées vers le haut dans le sens de la flèche F à la figure 2 par la rotation du disque 2. Cette rotation amène également en position basse de nouvelles alvéoles dans lesquelles se logent d'autres pièces et ainsi de suite jusqu'à ce que l'ensemble des pièces correspondant au paiement effectué soit entraîné vers le haut par les alvéoles 3 dans le sens de la flèche F.

Au cours de ce mouvement, les pièces passent par un poste de dédoublement 29 (figure 2) puis dans le champ d'action d'un détecteur 31 qui n'est représenté qu'en traits mixtes à la figure 2 et qui est par exemple du type décrit dans le EP-A-0 420 921, auquel cas il est placé au-dessus du trajet des pièces ou jetons et de manière excentrée par rapport à ce trajet, puis enfin par un poste 32 de distribution des pièces ou jetons à destination d'un présentoir 33 qui sera décrit en détail plus loin.

Le poste de dédoublement 29 comprend (figures 5, 6, 7) une encoche 34 qui est pratiquée dans la face périphérique intérieure et dans la face supérieure de la paroi de guidage latéral 7. L'encoche 34 est donc ouverte

vers le disque 2 dont seule la face supérieure 4 est représentée par un trait mixte aux figures 5 et 6.

L'encoche 34 comporte un fond incliné 36 sensiblement plan. Lorsqu'on parcourt le fond 36 dans le sens de la rotation du disque (flèche F), on part d'une région basse 37 du fond pour arriver à une région haute 38. La région basse 37 du fond 34 est située plus haut que la face porteuse 9 de la surface porteuse 11 et plus bas que la face supérieure 4 du disque 2. La région haute 38 est plus éloignée de la face porteuse 9 que la région basse 37. Dans l'exemple représenté, la région haute 38 est même nettement plus éloignée de la face porteuse 9 que la face supérieure 4 du disque.

De plus, lorsque l'on parcourt l'encoche dans le sens F de défilement des alvéoles, la région basse 37 de l'encoche s'élargit radialement puis la région haute 38 se rétrécit radialement.

Il importe encore de noter que l'encoche 34 se trouve en regard d'une région ascendante du trajet des alvéoles, et plus particulièrement dans la première moitié du trajet ascendant des alvéoles, de sorte que la face porteuse 9 et la face supérieure du disque penchent vers la paroi de guidage latéral 7 à l'endroit où se trouve l'encoche 34.

Une lame de refoulement 39 est fixée au capot 21 (voir figure 2 et aussi figures 14 et 15) de manière à se trouver en contact ou quasi-contact avec la face supérieure 4 du disque 2 en un emplacement qui est situé après l'encoche 34 relativement au sens de défilement des alvéoles, symbolisé par la flèche F. La situation relative de l'encoche 34 et de la lame de refoulement 39 est visible à la figure 2 et à la figure 13. La lame de refoulement 39 est destinée à empêcher le passage d'objets qui feraient significativement saillie par rapport à la face supérieure 4 du disque 2. Toutefois, la lame de refoulement 39 est réalisée élastique pour éviter les chocs mécaniques avec lesdits objets.

On va maintenant décrire en référence aux figures 8 à 13, le fonctionnement du poste de dédoublement.

Ce poste a essentiellement pour but d'empêcher deux causes de malfonctionnement: la présence de deux
5 pièces superposées dans la même alvéole 3 du disque 2 (figure 8); et la présence d'une pièce 41 ou autre objet reposant sur la face supérieure 4 du disque 2 comme cela est représenté à la figure 13. La distance entre la lame de
10 refoulement 39 et la face porteuse 9 doit être suffisante pour permettre le passage des pièces les plus épaisses sous la lame 39. De plus, la distance entre la lame 39 et la face supérieure 4 du disque 2 doit être suffisamment faible pour empêcher le passage des pièces les plus minces
15 susceptibles d'être reçues par l'appareil. Il en résulte que le disque 2 doit avoir une certaine épaisseur minimale impossible à réduire et cette épaisseur minimale permet à deux pièces minces d'être entraînées en superposition dans la même alvéole 3 (figure 8).

Quand deux pièces ainsi superposées arrivent en
20 regard de l'encoche 34, la pièce 41 du dessus, qu'on appellera ci-après "la pièce superposée" s'écarte radialement vers l'extérieur par rapport à l'autre en pénétrant dans l'encoche 34 (figure 9). Ceci résulte du fait que la pièce superposée 41 est soumise, dans
25 l'exemple, à l'effet cumulé de la force centrifuge, en raison de la rotation du disque 2, et de la gravité car la face porteuse 9 penche vers l'encoche 34. La région basse 37 du fond de l'encoche 34 est suffisamment proche de la face porteuse 9 pour permettre le glissement radial de la
30 pièce superposée 41 même si la pièce sous-jacente 42 est particulièrement mince. Mais comme la région basse 37 est tout de même à une certaine distance de la surface porteuse 9, la pièce sous-jacente 42 ne peut pas pénétrer dans l'encoche 34.

35 Comme les deux pièces 41 et 42 continuent d'être entraînées par le disque 2, la pièce superposée 41 parcourt le fond de l'encoche 34 et atteint ainsi la région haute 38 de ce fond, ce qui la décolle de la pièce sous-jacente 42

et la soulève jusqu'à ce que le point 43 de la pièce
superposée 41 sur lequel s'appuyait le bord de l'alvéole 3
pour pousser la pièce 41 dans le sens F, passe au-dessus de
la surface supérieure 4 du disque (figures 10 et 11). Dès
5 lors, la pièce superposée 41 s'échappe de l'alvéole 3
(figure 12). Comme cela se passe en une région ascendante
du trajet des alvéoles, la pièce superposée 41 tend à
revenir en arrière relativement au disque et aller se loger
dans l'alvéole suivante si elle est libre.

10 Mais on peut craindre qu'il s'établisse entre la
pièce superposée 41 et la surface supérieure 4 du disque un
contact d'adhérence qui entraîne la pièce 41 dans le champ
du détecteur 31 (figure 2) avant qu'elle n'ait le temps de
se loger dans une alvéole 3 suivante. La lame de
15 refoulement 39 (figure 13) évite ce risque et stoppe la
pièce 41 avant qu'elle n'atteigne le détecteur. La lame 39
a une forme de déflecteur qui dévie la pièce 41 vers le
centre du disque, à la suite de quoi la pièce 41 peut
tomber vers la région inférieure du disque et occuper une
20 nouvelle alvéole.

Le détecteur 31 reconnaît la pièce, ou au
contraire détecte que la pièce ou autre jeton qui a été
introduit ne correspond à aucun type connu, à moins qu'il
ne donne une réponse de doute, situation qui sera étudiée
25 plus loin. Le détecteur 31 est placé au-dessus de la fin du
trajet ascendant des alvéoles. Le poste de distribution 32,
qui suit, est placé pour l'essentiel dans la première
moitié du trajet descendant des alvéoles.

Le poste de distribution 32 (figure 2) comprend
30 une ouverture de passage 43 pour les pièces qui, en
fonction du résultat de la détection opérée par le
détecteur 31, sont considérées comme bonnes, et, après
l'ouverture 43 relativement au sens de rotation F du disque
2, une ouverture de passage 44 pour les pièces qui ont été
35 reconnues comme non valables par le détecteur 31. Les
ouvertures 43 et 44 sont pratiquées à travers la paroi de
guidage latéral 7 en regard d'un évidement 46 ou
respectivement 47 pratiqué dans la face porteuse 9. Chaque

évidement 46 ou 47 communique avec l'ouverture de passage 43 ou 44 associée par un tunnel 48 respectif (figure 4) pratiqué dans la plaque 11. Une trappe 49 fixée au noyau plongeur d'un électro-aimant 51 d'actionnement de cette

5 trappe est mobile pour pouvoir prendre une position de dégagement (figures 2 et 4) dans laquelle la trappe est rétractée vers le bas pour dégager l'évidement 46 et permettre ainsi aux pièces de monnaie 52 contenues dans les

10 alvéoles de tomber dans l'évidement 46 puis de là passer par gravité à travers le tunnel 48 et l'ouverture de passage 43 en direction du présentoir 33. Pour permettre ce mouvement par gravité, le tunnel 48 a une orientation oblique par rapport à la direction radiale locale de manière que le trajet des pièces depuis l'évidement 46

15 jusqu'au présentoir soit globalement descendant grâce à l'inclinaison du plan P.

Dans une autre position, ou position de fermeture (figure 16) la trappe 49 ferme l'évidement 46 de manière que la face supérieure 53 de la trappe 49 complète sans

20 discontinuité significative la face porteuse 9 de la plaque 11. L'électro-aimant 51 est piloté pour placer la trappe 49 dans la position de fermeture au passage d'une alvéole 3 du disque 2 lorsque la détection opérée par le détecteur 31 a révélé que la pièce 52 n'est pas d'un modèle admis par

25 l'appareil ou que la pièce 52 n'a pas été identifiée avec certitude. Dans ce cas, une pièce telle que 52 continue son trajet le long de la paroi de guidage latéral 7 jusqu'à ce qu'elle rencontre le deuxième évidement 47, qui est équipé, de manière identique au premier évidement d'une trappe 50

30 (en position de fermeture à la figure 2) commandée par un électro-aimant. Si la pièce est reconnue comme non admise, cette deuxième trappe 50 est ouverte et la pièce y tombe pour partir vers le présentoir 33 par l'ouverture de passage 44 après avoir traversé un tunnel semblable au

35 tunnel 48 de la figure 4. Si la pièce est douteuse, la trappe 50 du deuxième évidement 47 est fermée et la pièce est de nouveau entraînée par le disque 2 vers les moyens de détection.

Une pièce qui se présente en regard des ouvertures de passage 43 ou 44 lors de la rotation du présentoir 33, rotation qui sera explicitée plus loin, est également renvoyée dans le champ d'action du détecteur, pour éviter que la pièce aille interférer avec la rotation du présentoir.

Ce procédé est explicité par l'organigramme de la figure 18. L'étape 94 "détection" comprend la détection par le détecteur 31. Le test 96 vérifie si le présentoir 33 est prêt ou si au contraire il est en train de se déplacer. Dans le deuxième cas, la pièce est renvoyée à la détection (étape 94) c'est-à-dire que l'on maintient fermées les deux trappes 49, 50. Si le présentoir 33 est prêt, le résultat de la détection subit un test 97. Si la pièce est reconnue acceptable, la trappe 49 s'ouvre et la pièce peut passer par l'ouverture 43 vers le présentoir 33. Dans le cas contraire, le résultat de la détection est soumis à un deuxième test "pièce refusée ?" 98. Si la pièce est reconnue sans ambiguïté comme différente des pièces acceptables, la trappe 49 est maintenue fermée et la trappe 50 est ouverte pour permettre à la pièce de sortir par l'ouverture 44 vers le présentoir 33. Si la pièce n'est pas reconnue avec certitude comme une pièce différente des pièces acceptées, on effectue un test "premier passage ?" 99. Au cours de ce test, on vérifie si une pièce douteuse, c'est-à-dire ni acceptée ni refusée, est déjà passée dans le champ d'action du détecteur 31 en occupant la même alvéole 3 du disque 2. Ceci est réalisable en connaissant le nombre d'alvéoles du disque et en comptant les perturbations cycliques créées par le passage des alvéoles dans le champ du détecteur. Si la réponse est non, autrement dit si la pièce douteuse vient d'effectuer son premier passage dans le champ du détecteur, on mémorise sa position dans le cycle (étape 101), et on la renvoie dans le champ d'action du détecteur (étape 94) pour lui donner une nouvelle chance d'identification. C'est justement l'étape de mémorisation 101 qui permet ensuite de compter les passages d'alvéoles sous le détecteur 31 jusqu'au

deuxième passage de la pièce. Si au deuxième passage la pièce est positivement acceptée ou refusée cette mémorisation est ensuite effacée. Si au deuxième passage la pièce est de nouveau douteuse, elle est envoyée vers
5 l'ouverture de passage 44 (sortie "NON" au test 99).

Le présentoir 33 est un présentoir annulaire entourant le séparateur 1 et il comprend trois régions de présentation 54a, 54b et 54c réparties angulairement autour de l'axe du disque 2 (figure 2).

10 Chaque région de présentation 54a, 54b, 54c, comprend deux compartiments 56 et 57 pour les pièces acceptées et respectivement pour les pièces refusées. Les compartiments ont des formes en secteur de cercle. Une nervure centrale 58, de forme générale circulaire, sépare
15 les compartiments 56 situés radialement à l'extérieur et les compartiments 57 situés radialement à l'intérieur. Deux autres nervures de forme générale circulaire 59 et 61 limitent radialement vers l'extérieur les compartiments 56, et respectivement radialement vers l'intérieur les
20 compartiments 57. Les nervures 58, 59 et 61 sont solidaires du bâti 8 de l'appareil, de même qu'une platine 62 sur laquelle les pièces reposent et peuvent glisser.

Les nervures périphériques intérieure 61 et centrale 58 présentent pour le passage des pièces acceptées
25 deux passages 63 et 64 alignés en regard de l'ouverture 43 selon le trajet oblique voulu par rapport à la direction radiale locale depuis l'évidement 46 vers les compartiments radialement extérieurs 57 destinés aux pièces acceptées.

En outre, la nervure radialement intérieure 61
30 présente, après le passage 63 relativement au sens de défilement F des alvéoles, un deuxième passage 64 en regard de l'ouverture de passage 44 pour le passage des pièces depuis l'évidement 47 dans les compartiments radialement intérieurs 57 destinés aux pièces refusées.

35 Les régions de présentation 54a, 54b et 54c sont séparées par des cloisonnements. Il y a en particulier trois cloisonnements extérieurs 68 qui séparent l'un de l'autre les compartiments radialement extérieurs 56 et

s'étendent entre la nervure centrale 58 et la nervure périphérique extérieure 59. Les cloisonnements comprennent en outre trois cloisonnements intérieurs 69 qui séparent l'un de l'autre les compartiments radialement intérieurs 57
5 et s'étendent entre la nervure centrale 58 et la nervure périphérique intérieure 61. Les cloisonnements 69 sont de relativement grande longueur circonférentielle et sont traversés chacun par un couloir 71.

Les cloisonnements 68 et 69 sont fixés à la face
10 inférieure d'un couvercle transparent 72 qui est de forme annulaire et dont, pour des raisons de clarté, on n'a représenté (par des petites croix) qu'une partie du bord radialement extérieur 73 situé radialement au-delà de la nervure périphérique extérieure 59, et une partie du bord
15 radialement intérieur 74 qui est à peu près adjacent à la nervure périphérique intérieure 61.

Pour son positionnement, le couvercle 72 repose sur trois galets porteurs 76 à axe radial, supportés en rotation par le bâti 8, et il est centré entre trois galets
20 de centrage 77 s'appuyant sur le bord périphérique extérieur 73 du couvercle 72. Les trois galets porteurs 76 sont libres en rotation, de même que deux des galets de centrage 77, lesquels sont supportés par le bâti 8 de l'appareil. Le troisième galet de centrage 77 (en haut à
25 droite de la figure 2) est supporté en rotation par une chape 78 qui est poussée par un ressort 79 de manière que le galet 77 tende à s'appuyer élastiquement à la fois contre le bord périphérique 73 du couvercle 72 et contre l'arbre de sortie 81 d'un moteur électrique 82 (figure 4)
30 d'entraînement en rotation du couvercle 72 autour de l'axe du disque.

Par des moyens de pilotage non représentés, le moteur 82 est excité pour faire tourner le couvercle 72 d'un tiers de tour dans le sens de la flèche F à chaque
35 fois qu'un paiement a été effectué. Lorsque le couvercle 72 est à l'arrêt, comme représenté à la figure 2, il y a un cloisonnement 68 qui est situé juste avant le passage 64 ménagé dans la nervure centrale 58, et un cloisonnement 69

qui est arrêté juste avant le passage 67 à travers la nervure périphérique intérieure 61, tandis que le couloir 71 du même cloisonnement 69 s'étend obliquement vers le bas, par rapport à la direction radiale locale, depuis le passage 63 à travers la nervure périphérique intérieure jusqu'au passage 64 à travers la nervure centrale 58.

La région de présentation (54a à la figure 2) qui est limitée à l'arrière par les deux cloisonnements 68 et 69 se trouvant dans la position dont on vient de parler, c'est-à-dire juste avant le passage 64 et respectivement le passage 67, se trouve dans une position dite de réception des pièces. En effet, si une pièce est autorisée à sortir du séparateur par l'ouverture de passage 43, elle va atteindre par gravité le compartiment radialement extérieur 56 de la région 54a après avoir franchi le passage 63, le couloir 71 et le passage 64. De plus, une pièce autorisée à quitter le séparateur par l'ouverture 44 comme exposé plus haut atteint le compartiment radialement intérieur 57 après avoir franchi le passage 67.

Pendant ce temps, une autre région de présentation, 54b, se trouve en position de présentation, dans laquelle on peut observer les pièces contenues dans les deux compartiments 56 et 57 de cette région, pièces qui correspondent au paiement précédent. Pendant ce temps, la troisième région de présentation 54c se trouve en position de transmission: les cloisonnements 68 et 69 qui délimitent l'arrière de cette région (en haut à gauche de la figure 2) ont poussé les pièces correspondant à un paiement encore précédent à travers des orifices 83 et 84 conduisant respectivement à un coffre de collecte et à un moyen de restitution des pièces refusées à l'utilisateur. De manière non représentée en détail, l'orifice 83 peut être fermé, par exemple si le coffre correspondant est plein, auquel cas les pièces seront évacuées à travers un second orifice 86 conduisant par exemple à un autre coffre.

Chaque fois qu'un paiement a été effectué, le moteur 82 est commandé pour faire tourner le couvercle 72 d'un tiers de tour, de manière que la région de

présentation qui se trouvait en position de réception passe en position de présentation, celle qui se trouvait en position de présentation passe en position de transmission et celle qui se trouvait en position de transmission repasse en position de réception. C'est au cours de ce dernier mouvement que les pièces passent à travers l'orifice 86 si l'orifice 83 était fermé.

Au cours de ce mouvement, les pièces contenues dans chaque région de présentation sont, tout au moins pendant la phase ascendante du trajet, poussées par les cloisons 68 et 69 se trouvant à l'arrière du compartiment, la phase descendante s'effectuant par gravité. Il convient de noter à ce sujet que la platine 62 s'étend dans un plan Q parallèle au plan P du disque 2, quoique légèrement surbaissé par rapport à celui-ci, d'une distance h, (voir en particulier figure 3) pour que les pièces qui sont tombées dans l'évidement 46 ou l'évidement 47 puissent ensuite glisser sur la platine 62 sans rencontrer d'obstacle.

Il peut arriver que des corps étrangers, plus ou moins nuisibles au bon fonctionnement de l'appareil pénètrent dans la chambre définie entre la surface porteuse 11 et le capot 21. Il peut par exemple s'agir d'objets lancés par malveillance dans la trémie 23. Ces objets sont susceptibles d'endommager le disque, le détecteur 31, la lame de refoulement 39, etc.

A cet effet, le dispositif de verrouillage 19 (figure 3) comprend un électro-aimant 87 de commande de déverrouillage, capable de rétracter un verrou 88 du dispositif de verrouillage 19 à l'encontre d'un ressort de rappel 89. Lorsque le verrou 88 est rétracté, la monture 16 et avec elle le moteur 13 et le disque 2 peuvent pivoter vers le bas autour de l'articulation 17 jusqu'à la position représentée à la figure 17, dite position de purge, dans laquelle le disque 2 s'est écarté du capot 21, du détecteur 31, de la paroi de guidage latéral 7 et de la lame de refoulement 39. Le disque 2 se trouve alors dans un plan P_1 formant avec la direction verticale un angle B inférieur à

l'angle A de la figure 3. Cette position est définie par appui de la monture 16 contre une butée 91. Dans cette position, la chute des corps étrangers susceptibles de se trouver sur le disque 2 est favorisée, notamment si ces

5 corps étaient initialement retenus prisonniers par friction entre le disque 2 et par exemple le capot 21, la lame de refoulement 39 solidaire du capot 21 ou le détecteur 31 fixé au bâti 8 de l'appareil. Pour favoriser encore la chute des corps étrangers, on peut provoquer la rotation du

10 moteur 13 dans des sens alternés ou dans un seul sens. Ceci est possible car le pivotement de la monture 16 vers la position de purge n'affecte nullement l'accouplement entre le moteur 13 et le disque 2. Un actionneur 92, par exemple un électro-aimant, est prévu pour ramener la monture 16

15 dans la position de service. Cet actionneur 92 peut également être utilisé pour secouer la monture 16 et favoriser encore la chute des corps étrangers. Lorsque l'actionneur 92 est excité pour ramener la monture 16 dans la position de service, une rampe 93 solidaire de la

20 monture 16 repousse temporairement le verrou 88 en position rétractée à l'encontre du ressort 89 jusqu'à ce que, la monture 16 ayant atteint la position de service, le verrou 88 repasse en position saillante sous l'action du ressort 89 et verrouille automatiquement la monture 16.

25 Bien entendu, l'invention n'est pas limitée à l'exemple décrit et représenté.

Par exemple, on peut utiliser un disque dit "conique" dont les alvéoles sont disposées selon un tronc de cône ayant un axe pouvant être vertical. On a ainsi en

30 tout point de la périphérie une pente grâce à laquelle les pièces tendent à se déplacer radialement vers l'extérieur du disque. Dans un tel cas, le présentoir annulaire a lui-même, avantageusement une forme tronconique.

Les trappes 49 et 50 peuvent être remplacées par

35 des volets pivotants, ou encore par des portillons ménagés dans la paroi de guidage latéral.

REVENDICATIONS

1. Dispositif pour la séparation des pièces, jetons ou analogues, comprenant un organe mobile (2) muni d'alvéoles successives (3) s'ouvrant en regard d'une paroi de guidage latéral fixe (7) et à travers une face supérieure (4) de l'organe mobile (2), dans lequel la paroi de guidage latéral (7) comporte une encoche (34) de dédoublement des pièces, jetons ou analogues, cette encoche étant ouverte vers l'organe mobile (2) et comportant un fond incliné (36) qui lorsqu'on le parcourt dans le sens (F) de défilement des alvéoles en regard de l'encoche, va d'une région basse (37) située plus haut qu'une face porteuse (9) des pièces, jetons ou analogues, mais plus basse que la face supérieure (4) de l'organe mobile (2), à une région haute (38) plus éloignée de la face porteuse (9).

2. Dispositif selon la revendication 1, dans lequel la région haute (38) du fond incliné (36) est au moins aussi éloignée de la face porteuse (9) que la face supérieure (4) de l'organe mobile (2).

3. Dispositif selon la revendication 1, caractérisé par un organe de refoulement (39) qui est monté après l'encoche (34) relativement au sens (F) de défilement des alvéoles, et qui est à proximité de la face supérieure (4) de l'organe mobile (2) pour empêcher le passage d'objets qui feraient saillie par rapport à la face supérieure (4) de l'organe mobile (2).

4. Dispositif selon la revendication 3, dans lequel l'organe de refoulement (39) comprend une lame élastique.

5. Dispositif selon la revendication 1, dans lequel l'encoche (34) est située dans une zone où la face porteuse (9) et la face supérieure (4) de l'organe mobile (2) penchent vers la paroi de guidage latéral (7).

6. Dispositif selon la revendication 1, dans lequel l'encoche (34) est située en regard d'une région ascendante du trajet des alvéoles (3).

7. Dispositif selon la revendication 1, dans lequel la région haute (38) de l'encoche (34) se rétrécit

radialement lorsqu'on la parcourt dans le sens (F) de défilement des alvéoles (3) en face de l'encoche (34).

8. Dispositif selon la revendication 1, dans lequel la région basse (37) de l'encoche (34) s'élargit
5 radialement lorsqu'on la parcourt dans le sens (F) de défilement des alvéoles (3) en face de l'encoche (34).

9. Appareil de paiement automatique comprenant un séparateur (1) ayant un disque (2) qui est muni d'alvéoles (3) pour recevoir des pièces ou jetons et qui est mobile en
10 rotation pour faire défiler les pièces ou jetons dans le champ d'action d'un détecteur (31) puis en regard d'au moins une ouverture de passage vers un présentoir (33) qui comporte des cloisonnements (68, 69) pour définir plusieurs
15 régions (54a, 54b, 54c) de présentation des pièces ou jetons, et des moyens d'entraînement (81, 82, 77) des cloisonnements (68, 69) pour faire passer cycliquement ces régions par une position de réception des pièces ou jetons en provenance du séparateur (1) et une position de
20 transmission des pièces ou jetons à un poste suivant, tel qu'un coffre de collecte, dans lequel le présentoir est un présentoir annulaire disposé autour du disque (2), les moyens d'entraînement provoquant le déplacement cyclique des régions de présentation (54a, 54b, 54c) autour du disque (2).

25 10. Appareil selon la revendication 9, dans lequel chaque région de présentation comprend deux compartiments (56, 57) concentriques pour deux catégories de pièces ou jetons, et qui sont alimentés en pièces ou jetons à partir du séparateur (1), en fonction de la
30 détection opérée par le détecteur (31).

11. Appareil selon la revendication 10, dans lequel les cloisonnements (69) définissent des couloirs (71) qui séparent entre eux les compartiments radialement intérieurs (57) et relie le séparateur (1) avec les
35 compartiments radialement extérieurs (56).

12. Appareil selon la revendication 11, dans lequel une paroi fixe (58) de forme générale annulaire, sépare les compartiments radialement intérieurs (57) par

rapport aux compartiments radialement extérieurs (56) et dans lequel chaque couloir (71) coïncide avec un passage (64) à travers la paroi fixe (58) lorsque le compartiment (56) desservi par ce couloir (71) est en position de réception.

13. Appareil selon la revendication 11, dans lequel le présentoir (33) est généralement situé dans un plan incliné, chaque couloir (71) est orienté obliquement par rapport à une direction radiale locale, de manière à être en pente descendant du haut du disque (2) vers le compartiment radialement extérieur (56) de la région de présentation qui se trouve en position de réception.

14. Appareil selon la revendication 11, dans lequel le disque (2) et le présentoir (33) sont généralement situés dans un plan incliné (P) et le détecteur (31) est situé en regard d'une région haute du disque, et il y a deux ouvertures de passage (43, 44) en regard d'une région descendante du disque, une première (43) en regard du couloir (71) desservant le compartiment extérieur (56) de la région de présentation (54a) qui est en position de réception et l'autre (44) communiquant avec le compartiment intérieur (57) de la région de présentation (54a) qui est en position de réception, ladite autre ouverture de passage étant située plus bas que ladite première ouverture de passage et à distance d'une région basse du disque.

15. Appareil selon la revendication 9, dans lequel les cloisonnements (68, 69) sont fixés à une face inférieure d'un couvercle (72) au moins partiellement transparent à travers lequel les pièces ou jetons contenus dans le présentoir (33) sont mobiles, et dans lequel les moyens d'entraînement sont des moyens (81, 82, 77) pour entraîner le couvercle (72) en rotation.

16. Appareil selon la revendication 15, comprenant trois galets (77) de centrage du couvercle, appuyés sur un bord périphérique extérieur (73) du couvercle (72), les moyens d'entraînement comprenant un

moteur (82) dont l'arbre de sortie (81) est relié à l'un desdits galets (77).

17. Appareil selon la revendication 15 ou 16, comprenant trois galets (76) de support du couvercle, appuyés contre la face inférieure du couvercle (72).

18. Appareil selon la revendication 15 ou 16, dans lequel le couvercle (32) est annulaire.

19. Appareil selon la revendication 9, dans lequel le disque (2) est supporté en rotation relativement à une monture (16) articulée à un bâti (8) de l'appareil pour pivoter entre une position haute de service, dans laquelle le disque (2) est généralement situé dans un plan (8) formant un premier angle (A) avec la direction verticale, et une position basse de purge dans laquelle le disque (2) est généralement situé dans un plan (P) formant avec la direction verticale un deuxième angle (B) inférieur au premier angle (A), un moteur d'entraînement (13) du disque (2) est fixé à la monture (14) et les moyens d'entraînement des cloisonnements (68, 69) (81, 82, 77) ainsi que des moyens de centrage sont disposés radialement à l'extérieur du disque.

20. Appareil selon la revendication 10, dans lequel les moyens de centrage comprennent trois galets (77) appuyés sur un bord périphérique (73) solidaire des cloisonnements (68, 69) et les moyens d'entraînement (82, 81) comprennent des moyens pour entraîner en rotation l'un de ces galets (77).

21. Dispositif pour la séparation de pièces, jetons ou analogues, comprenant un disque rotatif (2) muni d'alvéoles périphériques successives (3) pour recevoir les pièces, jetons ou analogues, des moyens (23) pour faire parvenir les pièces, jetons ou analogues sur la surface supérieure (4) du disque (2) pour qu'ils se répartissent dans les alvéoles (3), lorsque le disque (2) est dans une position de service dans laquelle ledit disque est généralement situé dans un plan (P) formant un premier angle (A) avec la direction verticale, et un moteur (13) ayant un arbre de sortie (12) relié au disque (2) pour

entraîner le disque en rotation, dans lequel le disque (2) est supporté en rotation par rapport à une monture (16) à laquelle est fixé, au moins indirectement, le carter (14) du moteur (13), et ladite monture (16) est articulée à un bâti (8) du dispositif pour être mobile entre une position de service, dans laquelle le disque (2) est en position de service, et une position de purge, dans laquelle le disque (2) est généralement situé dans un plan (P1) formant avec la direction verticale un deuxième angle (B) inférieur au premier angle (A).

22. Dispositif selon la revendication 21, dans lequel ledit premier angle (A) avec la direction verticale est inférieur à 90° , et en ce que l'articulation (17) est située au voisinage d'une région haute du disque (2).

23. Dispositif selon la revendication 22, comprenant un moyen d'actionnement (92) de la monture (16) autour de son articulation (17).

24. Dispositif selon la revendication 23, dans lequel la monture (16) comprend une plaque (11) formant en même temps surface porteuse (9) pour les pièces, jetons ou analogues dans les alvéoles (3) du disque (2).

25. Dispositif selon la revendication 24, dans lequel la monture (16) comprend une plaque (11) située sous le disque (2) lorsque celui-ci est en position de service, le carter (14) du moteur (13) étant fixé à un côté de la plaque (11) qui est opposé au disque (2).

26. Dispositif selon la revendication 21 ou 23, comprenant des moyens de verrouillage automatique (88, 89, 93) de la monture (16) lorsqu'elle arrive en position de service à partir de la position de purge, et des moyens (87) pour libérer sélectivement les moyens de verrouillage et permettre ainsi à la monture (16) de passer en position de purge au moins en partie par action de la gravité.

27. Dispositif selon la revendication 21, dans lequel les alvéoles (3) s'ouvrent en regard d'une paroi de guidage latéral (7) qui entoure le disque (2) lorsque celui-ci est en position de service et qui est relié au bâti (8) du dispositif de sorte que le disque s'extrait de

la paroi de guidage latéral (7) lorsque la monture (16) passe de la position de service à la position de purge.

28. Dispositif selon la revendication 21, comprenant un détecteur (31) dans le champ d'action duquel
5 défilent les alvéoles (3) lorsque le disque (2) tourne en position de service, le détecteur (31) étant relié au bâti (8) du dispositif, de manière que le disque (2) s'écarte du détecteur (31) lorsque la monture (16) passe de la position de service à la position de purge.

10 29. Dispositif selon la revendication 21, comprenant un capot (21) recouvrant au moins partiellement le disque (2) lorsqu'il est en position de service, ce capot (21) étant relié au bâti (8) du dispositif de manière à rester immobile lorsque la monture (16) se déplace entre
15 la position de service, dans laquelle le disque (2) est relativement proche du capot (21), et la position de purge.

30. Dispositif selon la revendication 29, dans lequel le capot (21) est articulé au bâti (8) du dispositif pour pivoter entre une position basse de fermeture et une
20 position haute d'ouverture indépendamment du pivotement de la monture (16) entre les positions de service et de purge.

31. Dispositif selon la revendication 21, dans lequel la monture (16) pivote vers le bas lorsqu'elle passe de la position de service à la position de purge.

25 32. Procédé de reconnaissance d'objets du genre pièces de monnaie, dans lequel on fait passer les objets un à un dans le champ d'action d'un détecteur (31) appartenant à un dispositif de reconnaissance (1), et en fonction de la réponse du détecteur au passage de chaque objet, on dirige
30 sélectivement l'objet vers au moins une sortie (43, 44) du dispositif de reconnaissance (1) et respectivement on renvoie l'objet dans le champ d'action du détecteur (31).

33. Procédé selon la revendication 32, dans lequel lorsqu'un objet est renvoyé pour un deuxième passage
35 dans le champ d'action du détecteur (31), on lui fait suivre un cycle prédéterminé et on repère sa position dans ce cycle, puis à l'issue du deuxième passage on envoie

l'objet vers la sortie (43, 44) du dispositif de reconnaissance (1).

34. Procédé selon la revendication 32, dans lequel, à travers la sortie, on envoie les pièces vers un présentoir (33) mobile par pas pour recevoir dans des régions de présentation différentes (54a, 54b, 54c) des lots d'objets successifs, et dans lequel on renvoie pour un deuxième passage dans le champ d'action du détecteur (31) un objet se présentant en regard de la sortie (43, 44) pendant que le présentoir (33) est en train de se déplacer d'un pas.

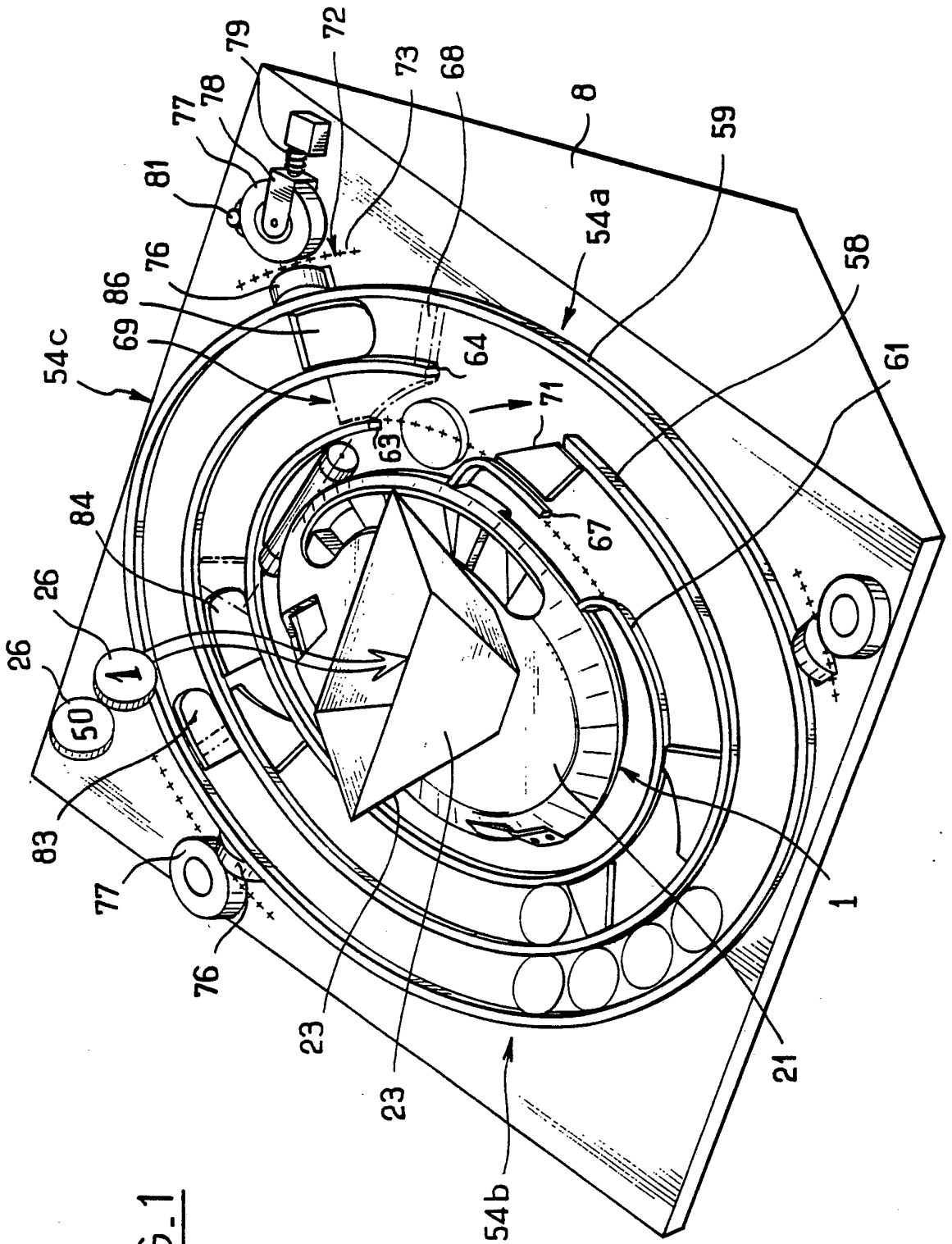


FIG. 1

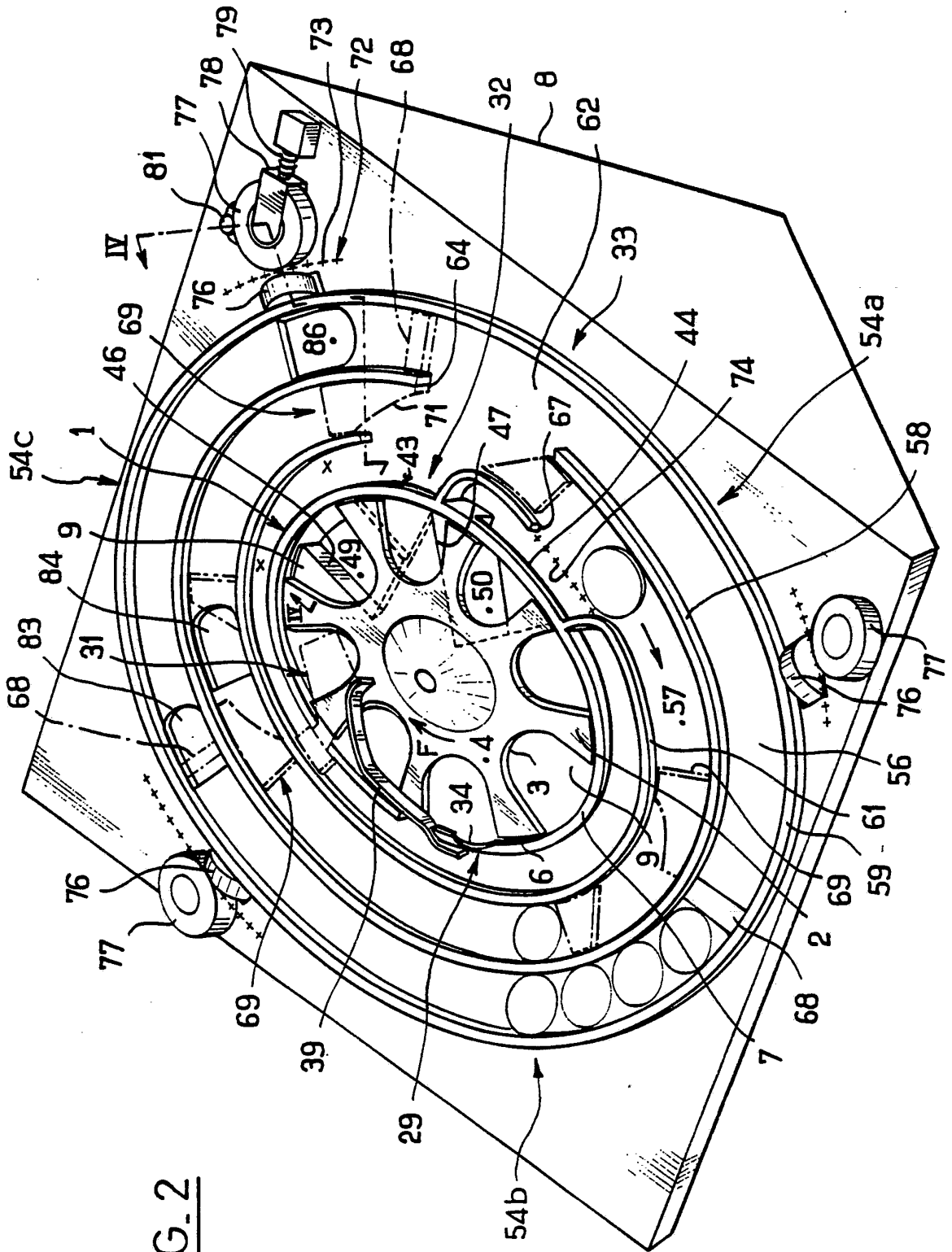


FIG. 2

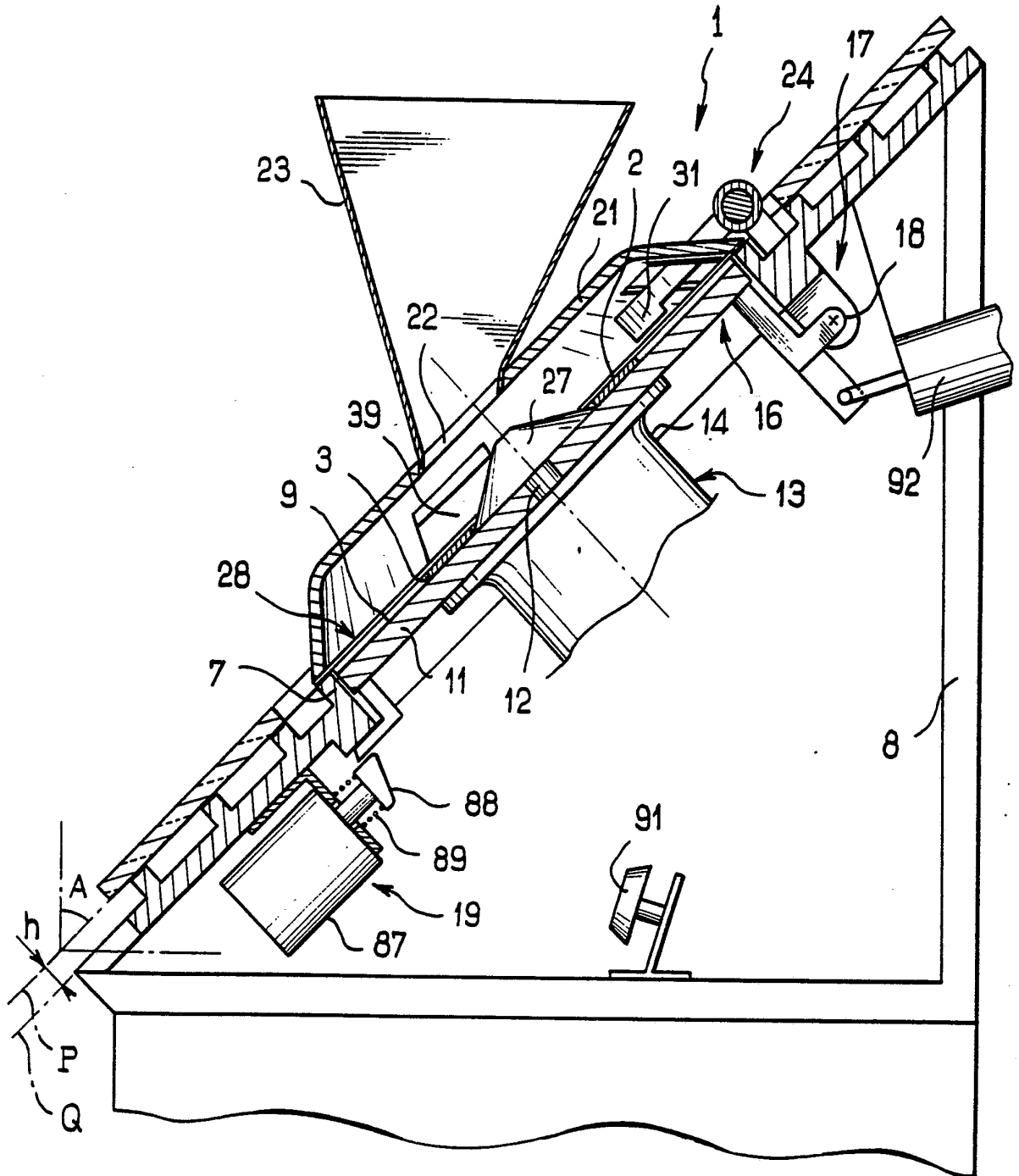


FIG. 3

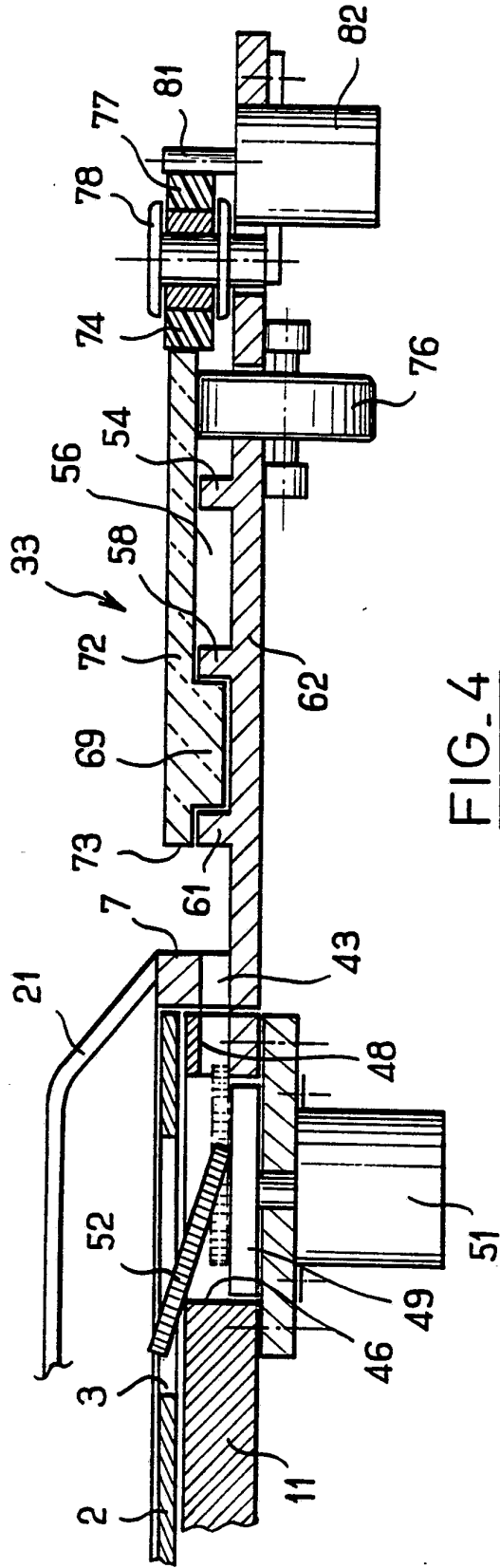


FIG. 4

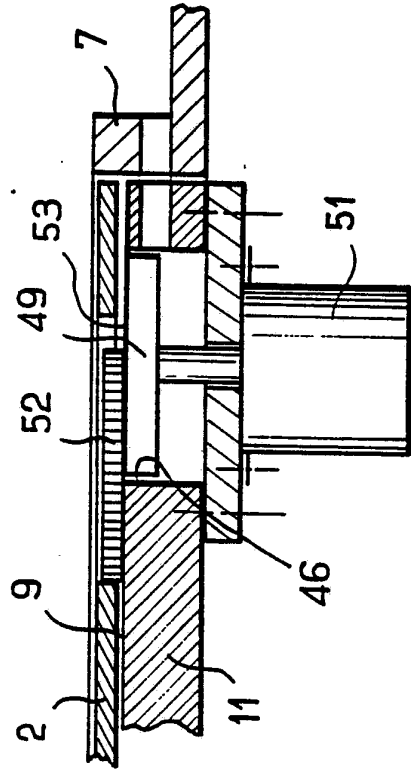


FIG. 16

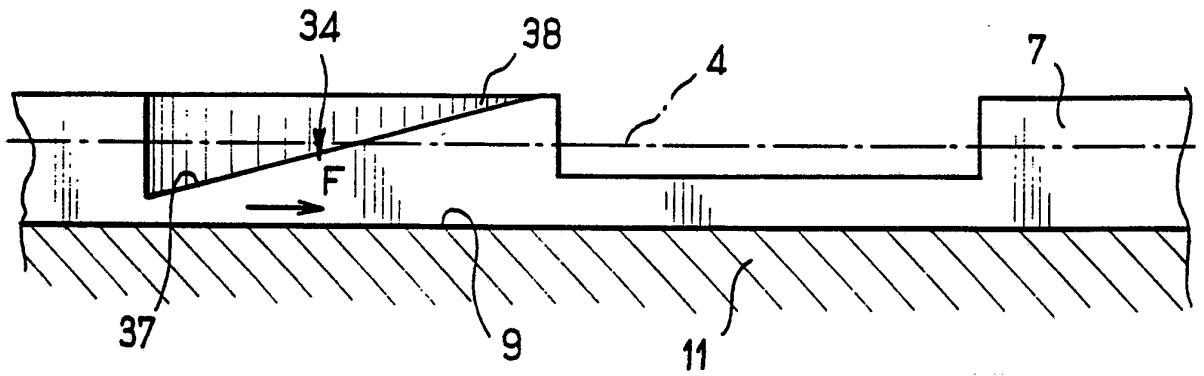
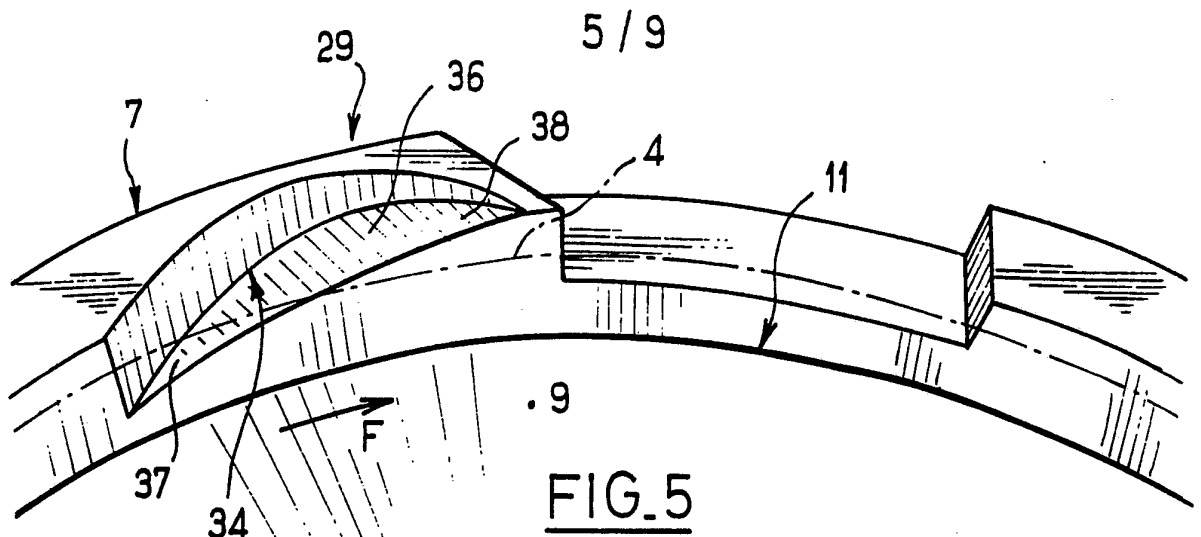
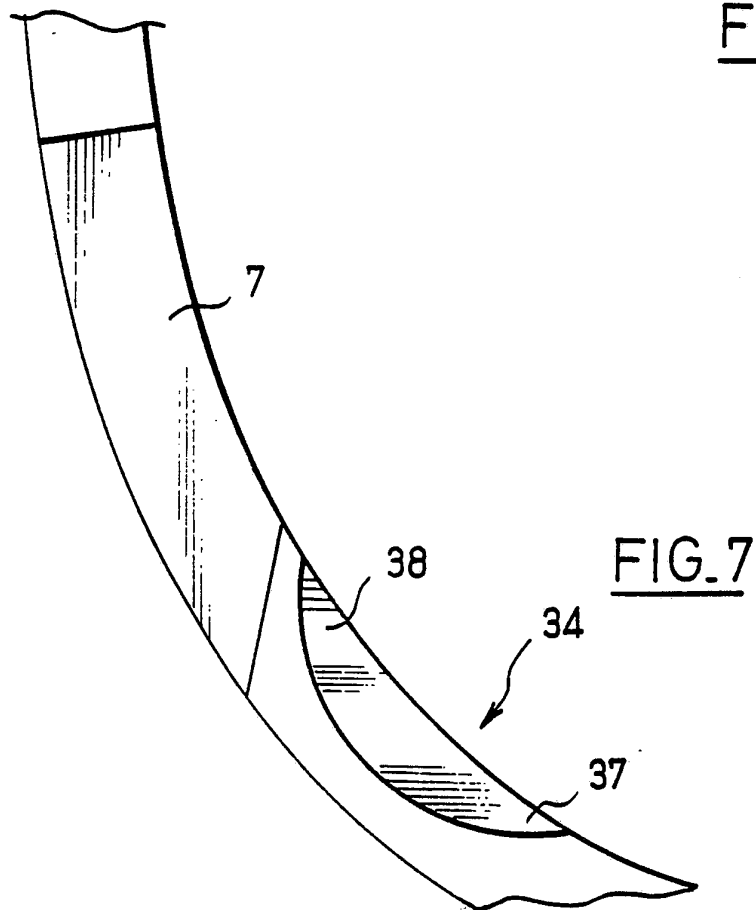


FIG. 6



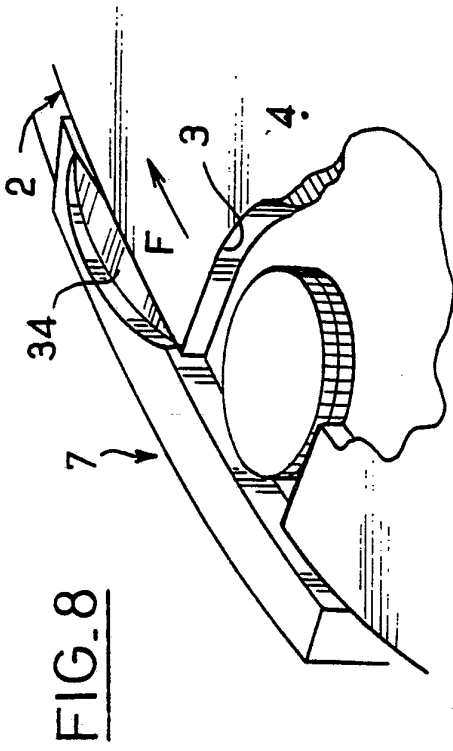


FIG. 8

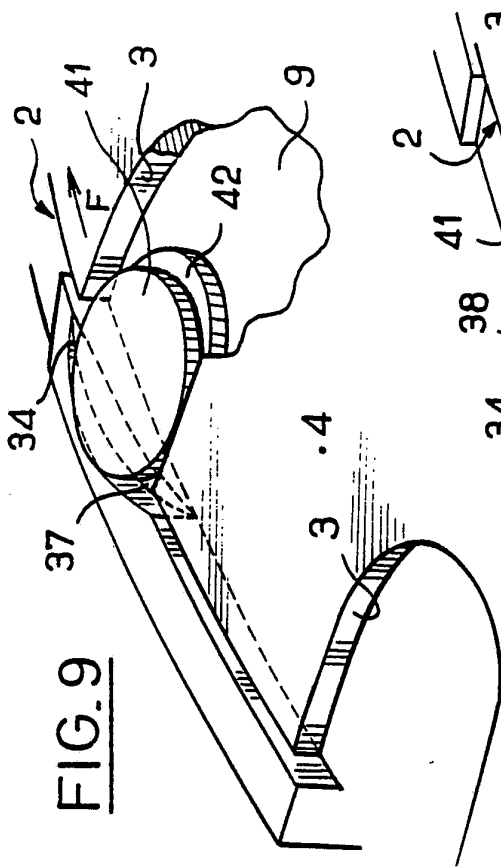


FIG. 9

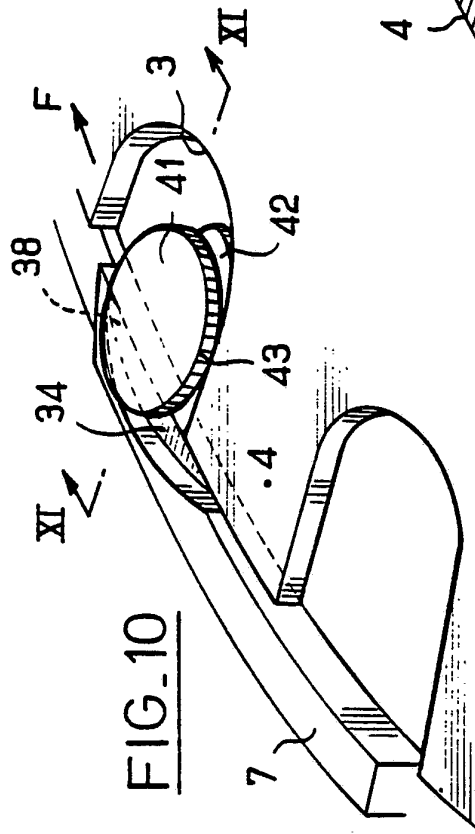


FIG. 10

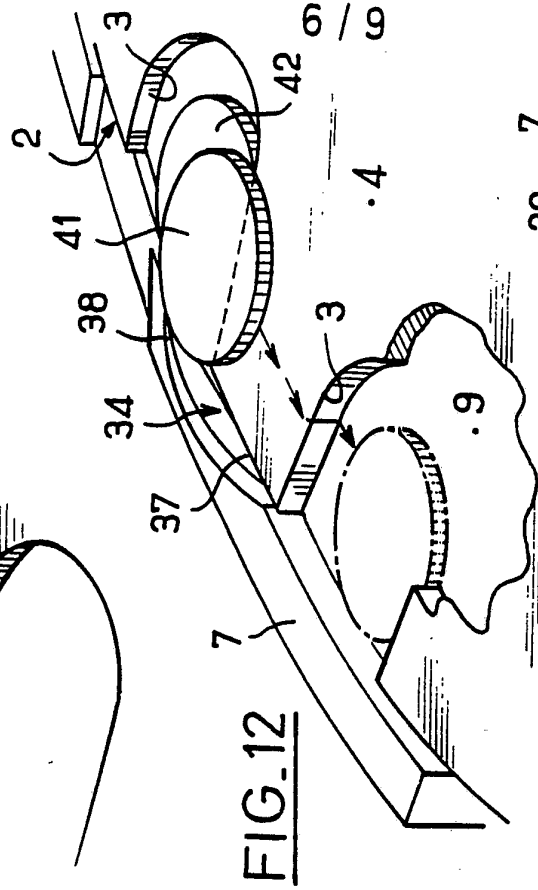


FIG. 12

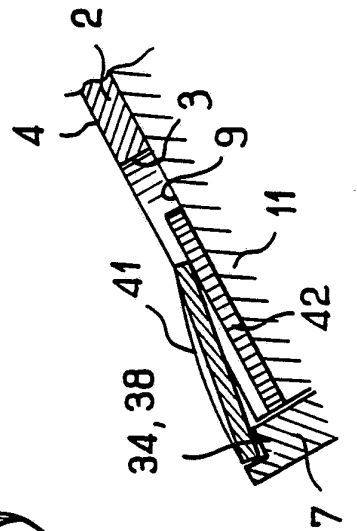


FIG. 11

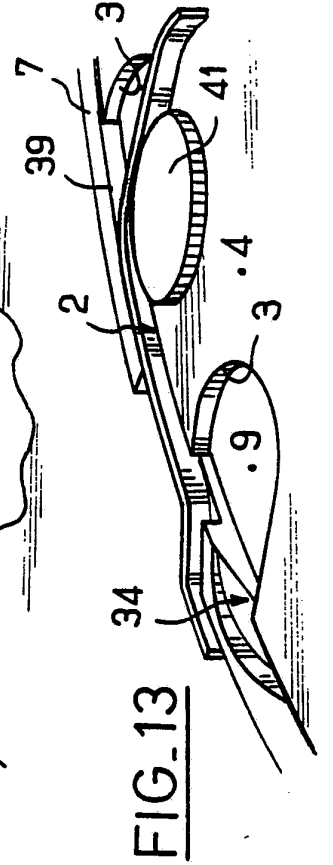


FIG. 13

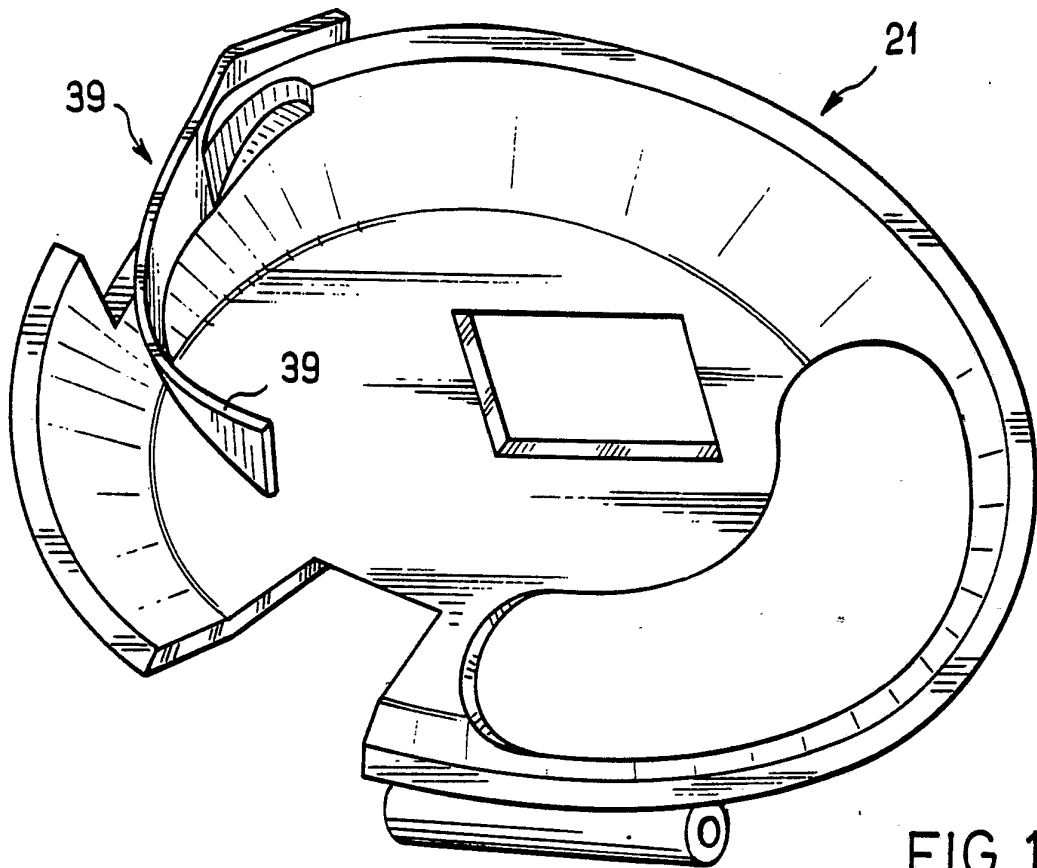


FIG. 14

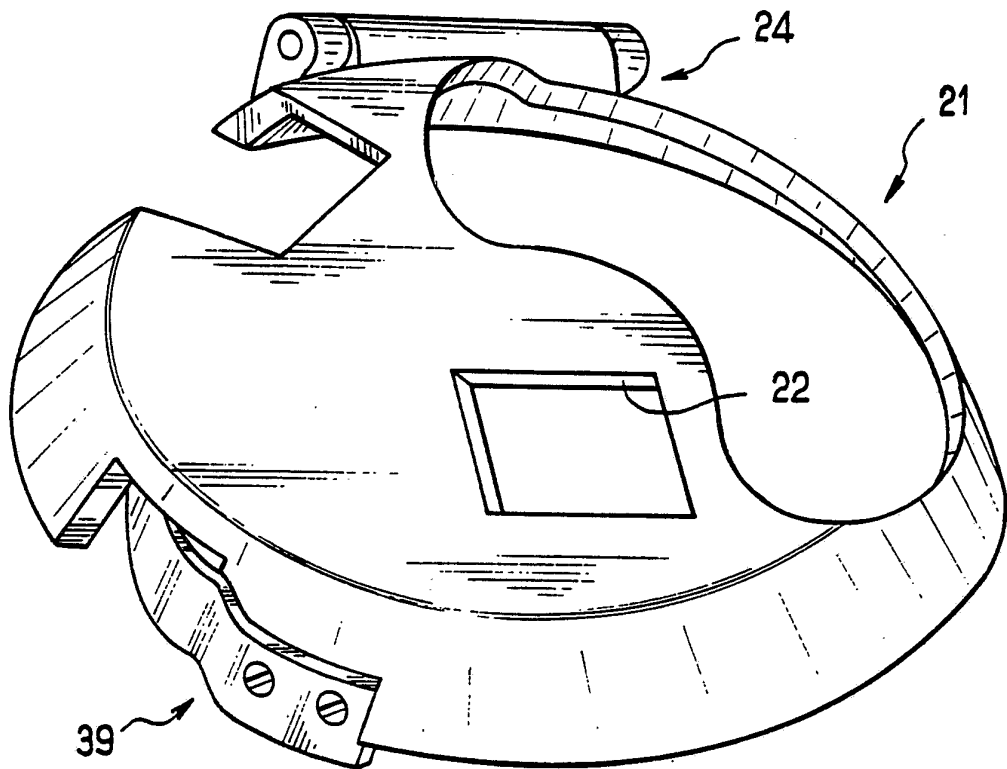


FIG. 15

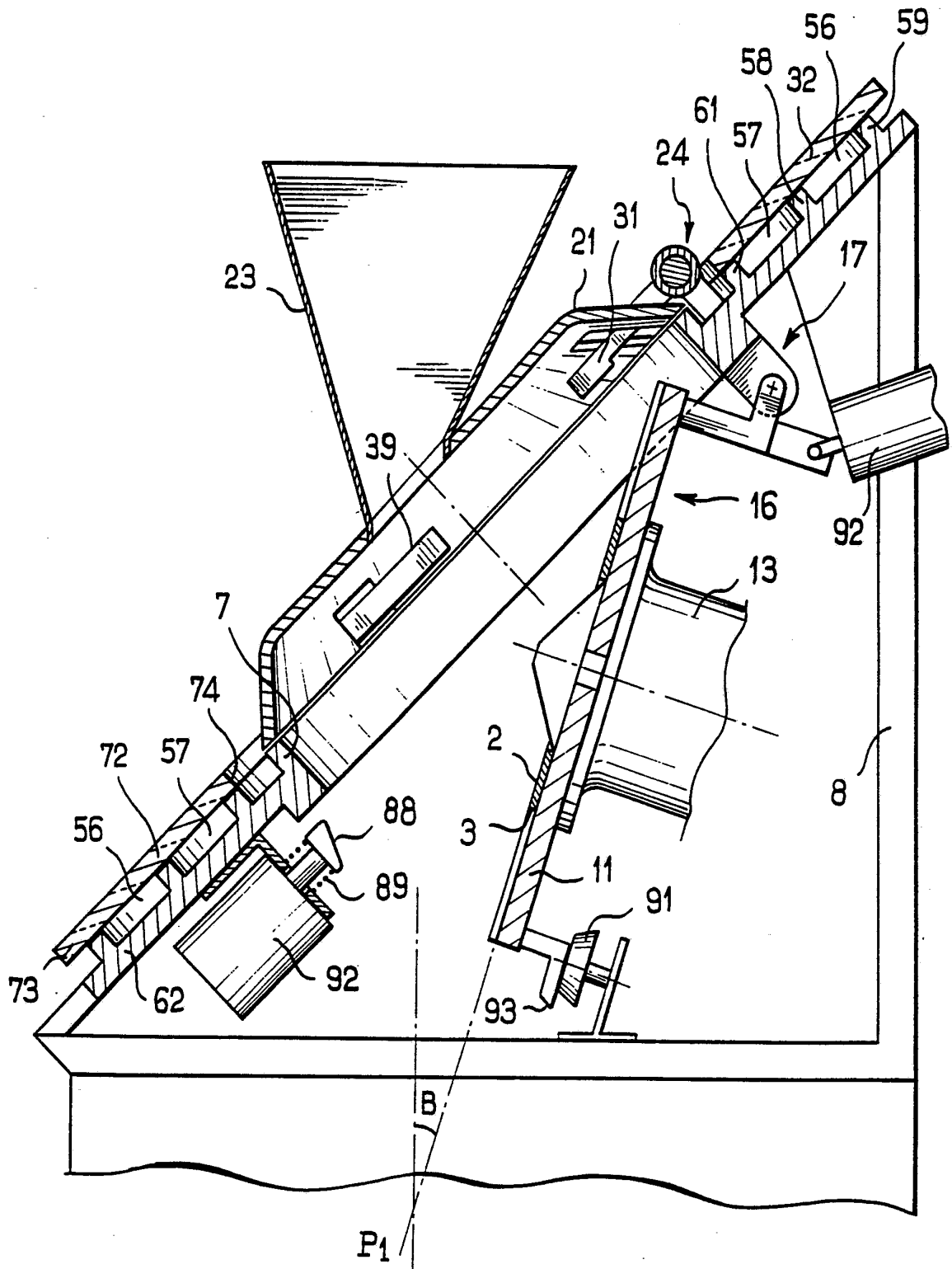


FIG. 17

FIG.18

