



(12) 实用新型专利

(10) 授权公告号 CN 201941324 U

(45) 授权公告日 2011.08.24

(21) 申请号 201120087917.1

(22) 申请日 2011.03.29

(73) 专利权人 吴万钧

地址 321000 浙江省金华市婺城区常安街
85号农行宿舍2幢2单元402室

(72) 发明人 吴万钧

(51) Int. Cl.

B43K 8/02 (2006.01)

B43K 23/08 (2006.01)

B43K 25/02 (2006.01)

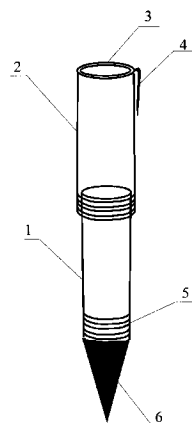
权利要求书 1 页 说明书 1 页 附图 1 页

(54) 实用新型名称

一种毛笔

(57) 摘要

本实用新型公开了一种毛笔,它由笔杆、笔套、固定套圈、别扣、外螺纹、笔头组成,其特征在于笔套上端敞口,笔套上端留有固定套圈,固定套圈连接别扣,笔套下端敞口,笔套下端内留有内螺纹,笔杆上部留有外螺纹,笔杆下部留有外螺纹,笔杆下部外螺纹下留有笔头,书写使用时,把笔套内螺纹旋转连接笔杆上部的外螺纹里,达到固定后,手握笔套即可书写,收藏时把笔套从笔杆上旋出,调头将笔套内螺纹旋转连接笔杆下部的内螺纹里即可,固定套圈上的别扣可将本实用新型毛笔别在胸前口袋袋边上,其有益效果是设计简单,成本低廉,实用性较大。



1. 一种毛笔,由笔杆(1)、笔套(2)、固定套圈(3)、别扣(4)、外螺纹(5)、笔头(6)组成,其特征在于笔套(2)上端敞口,笔套(2)上端留有固定套圈(3),固定套圈(3)连接别扣(4),笔套(2)下端敞口,笔套(2)下端内留有内螺纹,笔杆(1)上部留有外螺纹,笔杆(1)下部留有外螺纹(5),笔杆(1)下部外螺纹(5)下留有笔头(6)。

一种毛笔

技术领域

[0001] 本实用新型涉及一种毛笔,尤其涉及一种笔套连接的毛笔,属于毛笔技术领域。

背景技术

[0002] 目前,公知技术的毛笔,在制成笔套连接后,会因笔套头部端封闭而造成毛笔头上的墨汁滴入笔套内,时间一久很难清洗,在本实用新型未作出之前,无笔套连接的毛笔使用,检索专利文献无技术方案公开。

发明内容

[0003] 为了克服现有技术中无笔套连接的毛笔的不足,本实用新型的目的在于提供一种笔套连接的毛笔,该毛笔的毛笔套内不会贮存废墨汁,可达到整洁干净使用的目的。

[0004] 本实用新型解决其技术问题所采取的技术方案是:由笔杆、笔套、固定套圈、别扣、外螺纹、笔头组成,其特征在于笔套上端敞口,笔套上端留有固定套圈,固定套圈连接别扣,笔套下端敞口,笔套下端内留有内螺纹,笔杆上部留有外螺纹,笔杆下部留有外螺纹,笔杆下部外螺纹下留有笔头,书写使用时,把笔套内螺纹旋转连接笔杆上部的外螺纹里,达到固定后,手握笔套即可书写,收藏时把笔套从笔杆上旋出,调头将笔套内螺纹旋转连接笔杆下部的下部的螺纹里即可,固定套圈上的别扣可将本实用新型毛笔别在胸前口袋袋边上。

[0005] 本实用新型的有益效果是设计简单,成本低廉,实用性较大。

附图说明

[0006] 下面结合附图和实施例对本实用新型作进一步说明。

[0007] 图1是本实用新型的示意图。

[0008] 图1中1. 笔杆,2. 笔套,3. 固定套圈,4. 别扣,5. 外螺纹,6. 笔头。

具体实施方式

[0009] 本实用新型由笔杆1、笔套2、固定套圈3、别扣4、外螺纹5、笔头6组成,其特征在于笔套2上端敞口,笔套2上端留有固定套圈3,固定套圈3连接别扣4,笔套2下端敞口,笔套2下端内留有内螺纹,笔杆1上部留有外螺纹,笔杆1下部留有外螺纹5,笔杆1下部外螺纹5下留有笔头6,书写使用时,把笔套2内螺纹旋转连接笔杆1上部的外螺纹里,达到固定后,手握笔套2即可书写,收藏时把笔套2从笔杆1上旋出,调头将笔套2内螺纹旋转连接笔杆1下部的下部的螺纹5里即可,固定套圈3上的别扣4可将本实用新型毛笔别在胸前口袋袋边上。

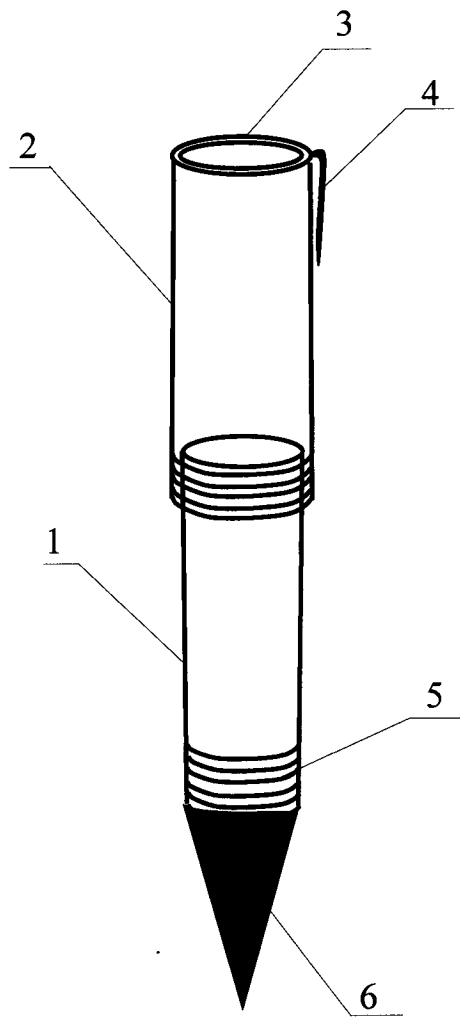


图 1