

①⑨ RÉPUBLIQUE FRANÇAISE
—
INSTITUT NATIONAL
DE LA PROPRIÉTÉ INDUSTRIELLE
—
COURBEVOIE
—

①① N° de publication :
(à n'utiliser que pour les
commandes de reproduction)

3 125 954

②① N° d'enregistrement national : **21 08478**

⑤① Int Cl⁸ : **A 47 L 9/06 (2020.12)**

①②

BREVET D'INVENTION

B1

⑤④ Suceur d'aspirateur pourvu d'un organe de raclage avant en forme de V.

②② Date de dépôt : 04.08.21.

③③ Priorité :

④③ Date de mise à la disposition du public
de la demande : 10.02.23 Bulletin 23/06.

④⑤ Date de la mise à disposition du public du
brevet d'invention : 21.07.23 Bulletin 23/29.

⑤⑥ Liste des documents cités dans le rapport de
recherche :

Se reporter à la fin du présent fascicule

⑥⑥ Références à d'autres documents nationaux
apparentés :

Demande(s) d'extension :

⑦① Demandeur(s) : *SEB S.A. Société Anonyme à
Conseil d'Administration — FR.*

⑦② Inventeur(s) : PHILIPPE Christelle, VIVIER Jean
Damien et ZANNI Adrien.

⑦③ Titulaire(s) : SEB S.A. Société Anonyme à Conseil
d'Administration.

⑦④ Mandataire(s) : CABINET GERMAIN ET MAUREAU.

FR 3 125 954 - B1



Description

Titre de l'invention : Suceur d'aspirateur pourvu d'un organe de raclage avant en forme de V

Domaine technique

[0001] La présente invention concerne le domaine des aspirateurs équipés d'un suceur d'aspirateur, également nommé tête de succion, permettant d'aspirer des poussières et des déchets présents sur une surface à nettoyer, qui peut par exemple être du carrelage, du parquet ou du stratifié.

Etat de la technique

[0002] Le document EP3095369 décrit un suceur d'aspirateur comprenant :

- une semelle munie d'une face inférieure configurée pour être orientée vers une surface à nettoyer et d'un canal d'aspiration débouchant dans la face inférieure de la semelle, et

- un organe de raclage avant situé à l'avant d'un bord avant du canal d'aspiration, l'organe de raclage avant présentant globalement une forme en V ayant un sommet orienté vers une partie centrale du canal d'aspiration, l'organe de raclage avant comportant une première branche de raclage qui est allongée et qui s'étend selon une première direction d'extension et une deuxième branche de raclage qui est allongée et qui s'étend selon une deuxième direction d'extension.

[0003] Les première et deuxième branches de raclage délimitent au moins en partie une ouverture de passage centrale qui est reliée fluidiquement au canal d'aspiration de manière à permettre une aspiration de déchets à travers l'ouverture de passage centrale et en direction du canal d'aspiration, et sont configurées pour orienter des déchets, venant en contact contre l'organe de raclage avant lors d'un déplacement vers l'avant du suceur d'aspirateur, vers l'ouverture de passage centrale.

[0004] Les première et deuxième directions d'extension sont inclinées l'une par rapport à l'autre d'un angle d'inclinaison d'environ 135°.

[0005] Un tel angle d'inclinaison permet de canaliser des gros déchets, venant en contact contre l'organe de raclage avant lors d'un déplacement vers l'avant du suceur d'aspirateur, vers l'ouverture de passage centrale en vue de leur aspiration, et d'assurer également un déplacement rapide de ces gros déchets vers l'ouverture de passage centrale. Ainsi, un tel suceur d'aspirateur assure une aspiration rapide et efficace de gros déchets présents sur une surface à nettoyer.

[0006] Cependant, une telle configuration de l'organe de raclage avant est susceptible de provoquer une accumulation de gros déchets au niveau de l'ouverture de passage centrale, en cas de présence d'une quantité importante de gros débris sur la surface à

nettoyer, et donc de nuire à l'efficacité d'aspiration du suceur d'aspiration.

[0007] Pour pallier cet inconvénient, il peut être envisagé d'augmenter la largeur de l'ouverture de passage centrale. Toutefois, la présence d'une ouverture de passage centrale de grandes dimensions induit des pertes d'aspiration au niveau de la canalisation d'aspiration qui sont préjudiciables pour l'aspiration de déchets de très petites tailles, tels que des poussières ou de la farine, sur sol dur.

[0008] En outre, un tel angle d'inclinaison des première et deuxième directions d'extension a pour inconvénient de conférer au suceur d'aspirateur un encombrement frontal élevé, de telle sorte qu'il n'est pas aisé d'aspirer, avec un tel suceur d'aspirateur, des déchets situés par exemple le long d'un mur ou d'une plinthe.

Résumé de l'invention

[0009] La présente invention vise à remédier à ces inconvénients.

[0010] Le problème technique à la base de l'invention consiste notamment à fournir un suceur d'aspirateur qui soit de structure simple et compacte, tout en permettant une aspiration efficace de poussières et de gros déchets, tels que des grains de riz ou des lentilles, présents sur une surface à nettoyer.

[0011] A cet effet, l'invention a pour objet un suceur d'aspirateur comprenant :

- une semelle munie d'une face inférieure configurée pour être orientée vers une surface à nettoyer et d'un canal d'aspiration débouchant dans la face inférieure de la semelle,
- un organe de raclage avant situé à l'avant d'un bord avant du canal d'aspiration et délimitant au moins en partie une ouverture de passage centrale qui est reliée fluidiquement au canal d'aspiration de manière à permettre une aspiration de déchets à travers l'ouverture de passage centrale et en direction du canal d'aspiration, l'organe de raclage avant présentant globalement une forme en V ayant un sommet orienté vers une partie centrale du canal d'aspiration, l'organe de raclage avant comportant une première branche de raclage qui est allongée et qui s'étend selon une première direction d'extension et une deuxième branche de raclage qui est allongée et qui s'étend selon une deuxième direction d'extension, les première et deuxième branches de raclage étant configurées pour orienter des déchets, venant en contact contre l'organe de raclage avant lors d'un déplacement vers l'avant du suceur d'aspirateur, vers l'ouverture de passage centrale.

[0012] Les première et deuxième directions d'extension sont inclinées l'une par rapport à l'autre d'un angle d'inclinaison compris entre 165° et 178° , et avantageusement entre 170° et 178° , et par exemple d'environ 176° .

[0013] Par organe de raclage, on entend désigner tout organe, tel qu'une brosse ou une raclette, qui, lors du passage du suceur d'aspirateur sur un sol à nettoyer, frotte sur le

sol pour favoriser le nettoyage de ce dernier.

- [0014] L'inclinaison spécifique des première et deuxième branches de raclage selon la présente invention est définie pour assurer un glissement, vers l'ouverture de passage centrale, de gros déchets, tels que des grains de riz ou des lentilles, venant en contact contre l'organe de raclage lors d'un déplacement vers l'avant du suceur d'aspirateur, tout en limitant la vitesse de déplacement de ces déchets vers l'ouverture de passage centrale.
- [0015] Ainsi, le suceur d'aspirateur selon la présente invention limite les risques d'accumulation de déchets au niveau de l'ouverture de passage centrale sans nécessiter un surdimensionnement de l'ouverture de passage centrale.
- [0016] De plus, l'inclinaison spécifique des première et deuxième branches de raclage selon la présente invention limite sensiblement l'encombrement frontal du suceur d'aspirateur, et assure donc une aspiration efficace de déchets situés le long d'un mur ou d'une plinthe.
- [0017] Le suceur d'aspirateur peut en outre présenter une ou plusieurs des caractéristiques suivantes, prises seules ou en combinaison.
- [0018] Selon un mode de réalisation de l'invention, l'organe de raclage avant comporte l'ouverture de passage centrale.
- [0019] Selon un mode de réalisation de l'invention, l'organe de raclage avant comporte au moins une première ouverture de passage latérale qui est prévue sur la première branche de raclage et qui est reliée fluidiquement au canal d'aspiration, et au moins une deuxième ouverture de passage latérale qui est prévue sur la deuxième branche de raclage et qui est reliée fluidiquement au canal d'aspiration, l'au moins une première ouverture de passage latérale et l'au moins une deuxième ouverture de passage latérale étant disposées de part et d'autre de l'ouverture de passage centrale. La présence de l'au moins une première ouverture de passage latérale et de l'au moins une deuxième ouverture de passage latérale permet de diminuer encore les risques d'accumulation de gros déchets au niveau de l'ouverture de passage centrale.
- [0020] Selon un mode de réalisation de l'invention, l'au moins une première ouverture de passage latérale et l'au moins une deuxième ouverture de passage latérale sont disposées de manière symétrique par rapport au plan longitudinal médian du suceur d'aspirateur. Une telle disposition de l'au moins une première ouverture de passage latérale et de l'au moins une deuxième ouverture de passage latérale limite les turbulences, et donc les pertes de charge, au sein du canal d'aspiration.
- [0021] Selon un mode de réalisation de l'invention, l'ouverture de passage centrale présente une largeur inférieure à la largeur de chacune des première et deuxième ouvertures de passage latérales. Ces dispositions permettent de limiter les pertes de charges au niveau de l'ouverture de passage centrale, et donc de réduire encore les risques

d'accumulation de déchets au niveau de l'ouverture de passage centrale.

- [0022] On notera que, dans le présent document, le terme « largeur » associé à une ouverture de passage correspond à une dimension de ladite ouverture de passage mesurée selon une direction transversale à une direction de déplacement du suceur d'aspirateur.
- [0023] Selon un mode de réalisation de l'invention, l'ouverture de passage centrale présente une hauteur inférieure à la hauteur de l'organe de raclage avant.
- [0024] Selon un mode de réalisation de l'invention, chacune des première et deuxième ouvertures de passage latérales présente une hauteur inférieure à la hauteur de l'organe de raclage avant.
- [0025] Selon un mode de réalisation de l'invention, l'organe de raclage avant comporte une pluralité de zones échancrées réparties le long de l'organe de raclage avant et pourvues d'échancrures, également nommées créneaux, définissant l'au moins une première ouverture de passage latérale et l'au moins une deuxième ouverture de passage latérale.
- [0026] Selon un mode de réalisation de l'invention, la première branche de raclage comporte une partie de branche interne primaire présentant une longueur correspondant sensiblement à la moitié de la longueur de la première branche de raclage et une partie de branche externe primaire présentant une longueur correspondant sensiblement à la moitié de la longueur de la première branche de raclage, un premier taux d'ouverture de la partie de branche interne primaire de la première branche de raclage étant compris entre 23 et 71%, par exemple entre 30 et 60%, et avantageusement entre 40 et 50%, le premier taux d'ouverture étant défini par le rapport entre la longueur de la zone échancrée ou la somme des longueurs des zones échancrées prévue(s) sur la partie de branche interne primaire de la première branche de raclage et la moitié de la longueur de la première branche de raclage, et la deuxième branche de raclage comporte une partie de branche interne secondaire présentant une longueur correspondant sensiblement à la moitié de la longueur de la deuxième branche de raclage et une partie de branche externe secondaire présentant une longueur correspondant sensiblement à la moitié de la longueur de la deuxième branche de raclage, un deuxième taux d'ouverture de la partie de branche interne secondaire de la deuxième branche de raclage étant compris entre 23 et 71%, par exemple entre 30 et 60%, et avantageusement entre 40 et 50%, le deuxième taux d'ouverture étant défini par le rapport entre la longueur de la zone échancrée ou la somme des longueurs des zones échancrées prévue(s) sur la partie de branche interne secondaire de la deuxième branche de raclage et la moitié de la longueur de la deuxième branche de raclage. Ces dispositions permettent de réduire encore les risques d'accumulation de déchets au niveau de l'ouverture de passage centrale.
- [0027] Selon un mode de réalisation de l'invention, l'ouverture de passage centrale est délimitée au moins en partie par les première et deuxième branches de raclage.

- [0028] Selon un mode de réalisation de l'invention, l'ouverture de passage centrale est délimitée au moins en partie par deux échancrures prévues respectivement sur les première et deuxième branches de raclage.
- [0029] Selon un autre mode de réalisation de l'invention, les première et deuxième branches de raclage sont espacées l'une de l'autre, et l'ouverture de passage centrale est délimitée au moins en partie par des bords internes des première et deuxième branches de raclage.
- [0030] Selon un mode de réalisation de l'invention, l'organe de raclage avant comporte une pluralité de zones de raclage réparties le long de l'organe de raclage avant et configurées pour racler la surface à nettoyer.
- [0031] Selon un mode de réalisation de l'invention, la pluralité de zones de raclage comporte une pluralité de premières zones de raclage réparties le long de la première branche de raclage, et une pluralité de deuxièmes zones de raclage réparties le long de la deuxième branche de raclage.
- [0032] Selon un mode de réalisation de l'invention, la première branche de raclage comporte une alternance de zones échancrées et de premières zones de raclage, et la deuxième branche de raclage comporte une alternance de zones échancrées et de deuxièmes zones de raclage.
- [0033] Selon un mode de réalisation de l'invention, la somme des longueurs des premières zones de raclage est supérieure à 50%, et par exemple supérieure à 70%, de la longueur de la première branche de raclage, et la somme des longueurs des deuxièmes zones de raclage est supérieure à 50%, et par exemple supérieure à 70%, de la longueur de la deuxième branche de raclage. Ces dispositions permettent d'assurer un raclage satisfaisant de la surface à nettoyer, tout en limitant les pertes d'aspiration notamment sur sol dur.
- [0034] Selon un mode de réalisation de l'invention, l'ouverture de passage centrale présente une largeur comprise entre 1 et 2 cm, et par exemple entre 1,2 et 1,5 cm.
- [0035] Selon un mode de réalisation de l'invention, chacune des première et deuxième branches de raclage est rectiligne.
- [0036] Selon un mode de réalisation de l'invention, l'organe de raclage avant est une brosse de raclage avant.
- [0037] Selon un mode de réalisation de l'invention, la brosse de raclage avant est formée par une pluralité de poils ou de touffes de poils.
- [0038] Selon un autre mode de réalisation de l'invention, l'organe de raclage avant est formé en un matériau flexible.
- [0039] Selon un mode de réalisation de l'invention, les première et deuxième branches de raclage sont distinctes et séparées l'une de l'autre. Ces dispositions permettent de faciliter la fixation de l'organe de raclage avant sur son support, tout en évitant tout

risque de déformation de ce support. En effet, l'utilisation d'un organe de raclage avant plié en V serait susceptible d'entraîner une déformation du support sur lequel est fixé l'organe de raclage avant.

- [0040] Selon un autre mode de réalisation de l'invention, les première et deuxième branches de raclage sont reliées l'une à l'autre.
- [0041] Selon un mode de réalisation de l'invention, l'organe de raclage avant s'étend le long du bord avant du canal d'aspiration.
- [0042] Selon un mode de réalisation de l'invention, l'organe de raclage avant présente une longueur supérieure à au moins 70%, et par exemple supérieure à au moins 80%, de la largeur de la semelle.
- [0043] Selon un mode de réalisation de l'invention, la première extrémité de l'organe de raclage avant est située à proximité d'un premier bord latéral de la semelle, et la deuxième extrémité de l'organe de raclage avant est située à proximité d'un deuxième bord latéral de la semelle.
- [0044] Selon un mode de réalisation de l'invention, l'organe de raclage avant est déplaçable entre une position abaissée dans laquelle l'organe de raclage avant fait saillie de la face inférieure de la semelle et est configuré pour être au contact de la surface à nettoyer et une position relevée dans laquelle l'organe de raclage avant est situé en retrait de la face inférieure de la semelle et est configuré pour être situé à distance de la surface à nettoyer.
- [0045] Selon un mode de réalisation de l'invention, l'organe de raclage avant est monté sur un support monté mobile, et par exemple coulissant, sur la semelle.
- [0046] Selon un mode de réalisation de l'invention, chacune des première et deuxième branches de raclage présente une longueur comprise entre 10 et 16 cm, et par exemple d'environ 13 cm.
- [0047] Selon un mode de réalisation de l'invention, l'organe de raclage avant présente une épaisseur comprise entre 3 et 7 mm.
- [0048] Selon un mode de réalisation de l'invention, l'organe de raclage avant comporte un bord inférieur qui s'étend sensiblement horizontalement lorsque le suceur d'aspirateur repose sur une surface horizontale.
- [0049] Selon un mode de réalisation de l'invention, le suceur d'aspirateur comprend un organe de raclage arrière, tel qu'une brosse de raclage arrière, situé à l'arrière d'un bord arrière du canal d'aspiration.
- [0050] Selon un mode de réalisation de l'invention, l'organe de raclage arrière s'étend le long du bord arrière de la semelle.
- [0051] Selon un mode de réalisation de l'invention, l'organe de raclage arrière comporte une partie centrale s'étendant sensiblement parallèlement à la direction d'extension du canal d'aspiration, et une première portion latérale et une deuxième portion latérale

disposées de part et d'autre de la partie centrale de l'organe de raclage arrière, les première et deuxième portions latérales divergeant l'une par rapport à l'autre en direction d'un bord arrière de la semelle.

- [0052] Selon un mode de réalisation de l'invention, le canal d'aspiration s'étend selon une direction d'extension qui est transversale à une direction de déplacement du suceur d'aspirateur.
- [0053] Selon un mode de réalisation de l'invention, chacune des première et deuxième directions d'extension est inclinée par rapport à la direction d'extension du canal d'aspiration d'un angle d'inclinaison compris entre 1 et 7,5°, et par exemple entre 1 et 5°.
- [0054] Selon un mode de réalisation de l'invention, les première et deuxième branches de raclage sont disposées de manière symétrique par rapport à un plan longitudinal médian du suceur d'aspirateur.
- [0055] Selon un mode de réalisation de l'invention, l'organe de raclage avant comporte une première extrémité et une deuxième extrémité qui sont opposées l'une à l'autre, les première et deuxième extrémités de l'organe de raclage avant étant plus éloignées du canal d'aspiration que la partie centrale de l'organe de raclage avant.
- [0056] Selon un mode de réalisation de l'invention, le suceur d'aspirateur comporte une fourche montée articulée sur la semelle par l'intermédiaire d'une liaison pivot avant définissant un axe de pivotement avant qui s'étend transversalement à une direction de déplacement du suceur d'aspirateur.
- [0057] Selon un mode de réalisation de l'invention, le suceur d'aspirateur comporte deux roues principales destinées à rouler sur une surface à nettoyer, les deux roues principales étant montées mobiles en rotation sur la fourche autour d'un axe de roue qui est sensiblement parallèle à l'axe de pivotement avant.
- [0058] Selon un mode de réalisation de l'invention, le suceur d'aspirateur comporte un manchon de raccordement auquel est destiné à être fixé un tube d'aspiration d'un aspirateur, le manchon de raccordement étant relié fluidiquement au canal d'aspiration.
- [0059] Selon un mode de réalisation de l'invention, le manchon de raccordement est monté articulé sur l'organe de liaison par rapport à la fourche par l'intermédiaire d'une liaison pivot arrière définissant un axe de pivotement arrière qui est sensiblement parallèle à l'axe de pivotement avant.
- [0060] Selon un mode de réalisation de l'invention, le suceur d'aspirateur comporte un conduit de liaison flexible reliant fluidiquement le canal d'aspiration au manchon de raccordement.
- [0061] Selon le mode de réalisation représenté sur les figures, l'organe de raclage avant comporte une unique première ouverture de passage latérale et une unique deuxième ouverture de passage latérale. De façon avantageuse, la première ouverture de passage

latérale est plus proche du sommet de la forme en V de l'organe de raclage avant que d'un bord externe de la première branche de raclage, et la deuxième ouverture de passage latérale est plus proche du sommet de la forme en V de l'organe de raclage avant que d'un bord externe de la deuxième branche de raclage.

[0062] La présente invention concerne en outre un aspirateur domestique, tel qu'un aspirateur traîneau, comprenant un suceur d'aspirateur selon la présente invention.

Brève description des figures

[0063] On comprendra mieux les buts, aspects et avantages de la présente invention, d'après la description donnée ci-après d'un mode particulier de réalisation de l'invention présenté à titre d'exemple non limitatif, en se référant aux dessins annexés dans lesquels :

[Fig.1] La [Fig.1] est une vue en perspective d'un suceur d'aspirateur selon la présente invention ;

[Fig.2] La [Fig.2] est une vue de côté du suceur d'aspirateur de la [Fig.1] ;

[Fig.3] La [Fig.3] est une vue de dessous du suceur d'aspirateur de la [Fig.1] ;

[Fig.4] La [Fig.4] est une vue partielle en perspective du suceur d'aspirateur de la [Fig.1] ;

[Fig.5] La [Fig.5] est une vue avant du suceur d'aspirateur de la [Fig.1].

Description détaillée

[0064] Seuls les éléments nécessaires à la compréhension de l'invention sont représentés. Pour faciliter la lecture des dessins, les mêmes éléments portent les mêmes références d'une figure à l'autre.

[0065] Les figures 1 à 5 représentent un suceur d'aspirateur 2 comprenant une semelle 3 munie d'une face inférieure 4 destinée à être positionnée de manière attenante à une surface à nettoyer durant l'utilisation du suceur d'aspirateur 2.

[0066] La semelle 3 est également munie d'un canal d'aspiration 5 débouchant sur la face inférieure 4. De façon avantageuse, le canal d'aspiration 5 est allongé et s'étend selon une direction d'extension D1 qui est transversale à une direction de déplacement D2 du suceur d'aspirateur 2, et par exemple perpendiculaire à la direction de déplacement D2.

[0067] Le suceur d'aspirateur 2 comprend en outre une fourche 6 comportant deux bras de fourche 7 montés articulés sur la semelle 3 par l'intermédiaire d'une liaison pivot avant P1 définissant un axe de pivotement avant X1 qui s'étend perpendiculairement à la direction de déplacement D2 du suceur d'aspirateur 2 et qui est sensiblement horizontal lorsque le suceur d'aspirateur 2 repose sur une surface horizontale. Ainsi, la fourche 6 peut basculer vers l'arrière ou vers l'avant par rapport à la semelle 3.

[0068] Le suceur d'aspirateur 2 comprend également deux roues principales 8 destinées à rouler sur la surface à nettoyer. Les deux roues principales 8 sont montées mobiles en

rotation sur la fourche 6 autour d'un axe de roue A qui est parallèle à l'axe de pivotement avant X1, et qui est donc également sensiblement horizontal lorsque le suceur d'aspirateur 2 repose sur une surface horizontale. De façon avantageuse, les roues principales 8 sont disposées de part et d'autre de la fourche 6.

- [0069] Le suceur d'aspirateur 2 comprend de plus un manchon de raccordement 9 à l'extrémité duquel vient se raccorder un embout d'un tube d'aspiration (non illustré) lui-même raccordé au système d'aspiration d'un aspirateur (non illustré). Diverses variantes d'aspirateurs existent déjà sur le marché et pourront être utilisées avec le suceur d'aspirateur 2 selon l'invention ; ces variantes étant connues de l'homme du métier, elles ne sont pas détaillées dans le présent document.
- [0070] Le suceur d'aspirateur 2 comprend également un conduit de liaison flexible 11 (voir la [Fig.4]) reliant fluidiquement le canal d'aspiration 5 au manchon de raccordement 9.
- [0071] Le suceur d'aspirateur 2 comporte en outre un organe de liaison 12 reliant mécaniquement le manchon de raccordement 9 à la fourche 6.
- [0072] Le manchon de raccordement 9 est plus particulièrement monté articulé sur l'organe de liaison 12 par l'intermédiaire d'une liaison pivot arrière P2 définissant un axe de pivotement arrière X2 qui est parallèle à l'axe de pivotement avant X1. Ainsi, le manchon de raccordement 9 peut basculer vers l'arrière ou vers l'avant par rapport à l'organe de liaison 12.
- [0073] L'organe de liaison 12 est monté articulé sur la fourche 6 par l'intermédiaire d'une liaison pivot centrale P3 définissant un axe de rotation X3 qui s'étend perpendiculairement à l'axe de pivotement avant X1. La liaison pivot centrale P3 est située entre la liaison pivot arrière P2 et la liaison pivot avant P1, et plus particulièrement entre la liaison pivot avant P1 et l'axe de roue A. De façon avantageuse, la liaison pivot centrale P3 est disposée entre les deux bras de fourche 7.
- [0074] Le suceur d'aspirateur 2 comprend de plus un organe de raclage avant 13 situé à l'avant d'un bord avant 5.1 du canal d'aspiration 5. De façon avantageuse, l'organe de raclage avant 13 s'étend le long et à proximité du bord avant 5.1 du canal d'aspiration 5, et comporte un bord inférieur 13.1 qui s'étend sensiblement horizontalement lorsque le suceur d'aspirateur 2 repose sur une surface horizontale.
- [0075] Selon le mode de réalisation représenté sur les figures, l'organe de raclage avant 13 est une brosse de raclage avant qui est formée par une pluralité de poils ou de touffes de poils. Cependant, selon une variante de réalisation de l'invention non représentée sur les figures, l'organe de raclage avant 13 pourrait être formé en un matériau flexible.
- [0076] L'organe de raclage avant 13 est déplaçable verticalement entre une position abaissée dans laquelle l'organe de raclage avant 13 fait saillie de la face inférieure 4 de la semelle 3 et est configuré pour être au contact de la surface à nettoyer, et une position relevée dans laquelle l'organe de raclage avant 13 est situé en retrait de la face in-

férieure 4 de la semelle 3 et est configuré pour être situé à distance de la surface à nettoyer. L'organe de raclage avant 13 peut par exemple être monté sur un support monté mobile, et par exemple coulissant, sur la semelle 3. Toutefois, selon une variante de réalisation non représentée sur les figures, l'organe de raclage avant 13 pourrait être fixe par rapport à la semelle 3, et faire saillie de la face inférieure 4 de la semelle 3.

- [0077] L'organe de raclage avant 13 comporte une première extrémité 131 et une deuxième extrémité 132 qui sont opposées l'une à l'autre. Selon le mode de réalisation représenté sur les figures, la première extrémité 131 de l'organe de raclage avant 13 est située à proximité d'un premier bord latéral 3.1 de la semelle 3, et la deuxième extrémité 132 de l'organe de raclage avant 13 est située à proximité d'un deuxième bord latéral 3.2 de la semelle 3. De façon avantageuse, l'organe de raclage avant 13 présente une longueur supérieure à au moins 80%, et par exemple supérieure à 90%, de la largeur de la semelle 3, et une épaisseur comprise entre 3 et 7 mm.
- [0078] L'organe de raclage avant 13 présente une forme en V ayant un sommet orienté vers une partie centrale du canal d'aspiration 5. En d'autres termes, les première et deuxième extrémités 131, 132 de l'organe de raclage avant 13 sont plus éloignées du canal d'aspiration 5 que la partie centrale de l'organe de raclage avant 13.
- [0079] L'organe de raclage avant 13 comporte une première branche de raclage 14 qui est rectiligne et qui s'étend selon une première direction d'extension De1, et une deuxième branche de raclage 15 qui est rectiligne et qui s'étend selon une deuxième direction d'extension De2. Chacune des première et deuxième branches de raclage 14, 15 peut présenter une longueur comprise entre 10 et 16 cm, et par exemple d'environ 13 cm. De façon avantageuse, les première et deuxième branches de raclage 14, 15 sont disposées de manière symétrique par rapport à un plan longitudinal médian du suceur d'aspirateur 2.
- [0080] Comme montré plus particulièrement sur la [Fig.3], les première et deuxième directions d'extension De1, De2 sont inclinées l'une par rapport à l'autre d'un angle d'inclinaison α compris entre 165° et 178° , et avantageusement entre 170° et 178° , et par exemple d'environ 176° .
- [0081] Selon le mode de réalisation représenté sur les figures, les première et deuxième branches de raclage 14, 15 sont distinctes et séparées l'une de l'autre. La semelle 3 peut par exemple comporter une partie d'entretoise interposée entre les première et deuxième branches de raclage 14, 15. Cependant, selon une variante de réalisation de l'invention non représentée sur les figures, les première et deuxième branches de raclage 14, 15 pourraient être reliées l'une à l'autre.
- [0082] Comme montré sur la [Fig.5], l'organe de raclage avant 13 délimite au moins en partie une ouverture de passage centrale 16 qui est reliée fluidiquement au canal

d'aspiration 5, et plus particulièrement à la partie centrale du canal d'aspiration 5, de manière à permettre une aspiration de déchets à travers l'ouverture de passage centrale 16 et en direction du canal d'aspiration 5. L'ouverture de passage centrale 16 peut par exemple présenter une largeur comprise entre 1 et 2 cm, et notamment comprise entre 1,2 et 1,5 cm.

- [0083] Les première et deuxième branches de raclage 14, 15 sont plus particulièrement configurées pour orienter des déchets, venant en contact contre l'organe de raclage avant 13 lors d'un déplacement vers l'avant du suceur d'aspirateur 2, vers l'ouverture de passage centrale 16 de telle sorte que ces déchets soient ensuite aspirés à travers l'ouverture de passage centrale 16.
- [0084] Afin d'éviter une accumulation de débris au niveau de l'ouverture de passage centrale 16, notamment en cas de présence d'une quantité importante de débris sur la surface à nettoyer ou de débris de grandes dimensions, l'organe de raclage avant 13 délimite en outre au moins une première ouverture de passage latérale 17 qui est reliée fluidiquement au canal d'aspiration 5, et au moins une deuxième ouverture de passage latérale 18 qui est également reliée fluidiquement au canal d'aspiration 5. De façon avantageuse, les première et deuxième ouvertures de passage latérales 17, 18 sont respectivement prévues sur les première et deuxième branches de raclage 14, 15.
- [0085] Selon le mode de réalisation représenté sur les figures, l'organe de raclage avant 13 comporte une unique première ouverture de passage latérale 17 et une unique deuxième ouverture de passage latérale 18. De façon avantageuse, la première ouverture de passage latérale 17 est plus proche du sommet de la forme en V de l'organe de raclage avant 13 que d'un bord externe de la première branche de raclage 14, et la deuxième ouverture de passage latérale 18 est plus proche du sommet de la forme en V de l'organe de raclage avant 13 que d'un bord externe de la deuxième branche de raclage 15.
- [0086] Cependant, selon une variante de réalisation de l'invention non représentée sur les figures, l'organe de raclage avant 13 pourrait comporter une pluralité de premières ouvertures de passage latérales 17, par exemple deux, trois ou plus, et une pluralité de deuxièmes ouvertures de passage latérales 18, par exemple deux, trois ou plus.
- [0087] De façon avantageuse, la ou les première(s) ouverture(s) de passage latérale(s) 17 et la ou les deuxième(s) ouverture(s) de passage latérale(s) 18 sont disposées de part et d'autre de l'ouverture de passage centrale 16, et sont plus particulièrement disposées de manière symétrique par rapport au plan longitudinal médian du suceur d'aspirateur 2.
- [0088] Selon le mode de réalisation représenté sur les figures, l'ouverture de passage centrale 16 présente une largeur inférieure à la largeur de chacune des première et deuxième ouvertures de passage latérales 17, 18. La largeur de l'ouverture de passage

centrale 16 pourrait par exemple être comprise entre 30 et 70%, et avantageusement entre 40 et 60%, et par exemple être égale à environ 50%, de la largeur de chacune des première et deuxième ouvertures de passage latérales 17, 18.

- [0089] Comme montré sur la [Fig.5], l'organe de raclage avant 13 comporte une pluralité de zones de raclage 19 réparties le long de l'organe de raclage avant 13 et configurées pour racler la surface à nettoyer, et une pluralité de zones échancrées 21 réparties le long de l'organe de raclage avant 13 et pourvues d'échancrures, également nommées créneaux.
- [0090] La pluralité de zones de raclage comporte plus particulièrement une pluralité de premières zones de raclage 19.1 réparties le long de la première branche de raclage 14, et une pluralité de deuxièmes zones de raclage 19.2 réparties le long de la deuxième branche de raclage 15. De façon avantageuse, la somme des longueurs des premières zones de raclage 19.1 est supérieure à 50%, et par exemple supérieure à 70%, de la longueur de la première branche de raclage 14, et la somme des longueurs des deuxièmes zones de raclage 19.2 est supérieure à 50%, et par exemple supérieure à 70%, de la longueur de la deuxième branche de raclage 15.
- [0091] Selon le mode de réalisation représenté sur les figures, la première branche de raclage 14 comporte une alternance de zones échancrées 21 et de premières zones de raclage 19.1, et la deuxième branche de raclage 15 comporte également une alternance de zones échancrées 21 et de deuxièmes zones de raclage 19.2. La première branche de raclage 14 peut par exemple comporter deux zones échancrées 21 et deux premières zones de raclage 19.1, et la deuxième branche de raclage 15 peut par exemple comporter deux zones échancrées 21 et deux deuxièmes zones de raclage 19.2.
- [0092] Selon le mode de réalisation représenté sur les figures, l'ouverture de passage centrale 16 est délimitée par deux échancrures prévues respectivement sur les première et deuxième branches de raclage 14, 15 et situées respectivement au niveau des portions d'extrémité internes des première et deuxième branches de raclage 14, 15. Cependant, selon une variante de réalisation de l'invention non représentée sur les figures, les première et deuxième branches de raclage 14, 15 pourraient être espacées l'une de l'autre, et l'ouverture de passage centrale 16 pourraient être délimitée au moins en partie par des bords internes des première et deuxième branches de raclage 14, 15. Selon une telle variante de réalisation de l'invention, les première et deuxième branches de raclage 14, 15 seraient dépourvues d'échancrure au niveau de leurs portions d'extrémité internes.
- [0093] Selon le mode de réalisation représenté sur les figures, la ou chacune des premières ouvertures de passage latérales 17 est définie par une échancrure prévue sur la première branche de raclage 14, et la ou chacune des deuxièmes ouvertures de passage latérales 18 est définie par une échancrure prévue sur la deuxième branche de raclage

15.

- [0094] Comme montré sur la [Fig.5], la première branche de raclage 14 comporte une partie de branche interne primaire 14.1 présentant une longueur correspondant sensiblement à la moitié de la longueur de la première branche de raclage 14 et une partie de branche externe primaire 14.2 présentant une longueur correspondant sensiblement à la moitié de la longueur de la première branche de raclage 14, et la deuxième branche de raclage 15 comporte une partie de branche interne secondaire 15.1 présentant une longueur correspondant sensiblement à la moitié de la longueur de la deuxième branche de raclage 15 et une partie de branche externe secondaire 15.2 présentant une longueur correspondant sensiblement à la moitié de la longueur de la deuxième branche de raclage 15.
- [0095] De façon avantageuse, un premier taux d'ouverture de la partie de branche interne primaire 14.1 est compris entre 23 et 71%, par exemple entre 30 et 60%, et de préférence entre 40 et 50%, et un deuxième taux d'ouverture de la partie de branche interne secondaire 15.1 est compris entre 23 et 71%, par exemple entre 30 et 60%, et de préférence entre 40 et 50%. Le premier taux d'ouverture est défini par le rapport entre la longueur de la zone échancrée 21 ou la somme des longueurs des zones échancrées 21 prévue(s) sur la partie de branche interne primaire 14.1 et la moitié de la longueur de la première branche de raclage 14, tandis que le deuxième taux d'ouverture est défini par le rapport entre la longueur de la zone échancrée 21 ou la somme des longueurs des zones échancrées 21 prévue(s) sur la partie de branche interne secondaire 15.1 et la moitié de la longueur de la deuxième branche de raclage 15.
- [0096] Selon le mode de réalisation représenté sur les figures, la partie de branche externe primaire 14.2 et la partie de branche externe secondaire 15.2 sont dépourvues de zone échancrée 21.
- [0097] Comme montré sur la [Fig.3], le suceur d'aspirateur 2 comprend en outre un organe de raclage arrière 22, tel qu'une brosse de raclage arrière, situé à l'arrière d'un bord arrière 5.2 du canal d'aspiration 5. L'organe de raclage arrière 22 s'étend sensiblement parallèlement à la direction d'extension D1 du canal d'aspiration 5.
- [0098] Cependant, selon un mode de réalisation non représenté sur les figures, l'organe de raclage arrière 22 pourrait comporter une partie centrale s'étendant sensiblement parallèlement à la direction d'extension D1 du canal d'aspiration 5, et une première portion latérale et une deuxième portion latérale disposées de part et d'autre de la partie centrale de l'organe de raclage arrière et inclinées l'une par rapport à l'autre. Les première et deuxième portions latérales pourraient par exemple diverger l'une par rapport à l'autre en direction d'un bord arrière de la semelle 3.
- [0099] Bien entendu, la présente invention n'est nullement limitée aux modes de réalisation

décrits et illustrés qui n'ont été donnés qu'à titre d'exemples. Des modifications restent possibles, notamment du point de vue de la constitution des divers éléments ou par substitution d'équivalents techniques, sans sortir pour autant du domaine de protection de l'invention.

Revendications

- [Revendication 1] Suceur d'aspirateur (2) comprenant :
- une semelle (3) munie d'une face inférieure (4) configurée pour être orientée vers une surface à nettoyer et d'un canal d'aspiration (5) débouchant dans la face inférieure (4) de la semelle (3),
 - un organe de raclage avant (13) situé à l'avant d'un bord avant du canal d'aspiration (5) et délimitant au moins en partie une ouverture de passage centrale (16) qui est reliée fluidiquement au canal d'aspiration (5), l'organe de raclage avant (13) présentant globalement une forme en V ayant un sommet orienté vers une partie centrale du canal d'aspiration (5), l'organe de raclage avant (13) comportant une première branche de raclage (14) qui est allongée et qui s'étend selon une première direction d'extension (De1) et une deuxième branche de raclage (15) qui est allongée et qui s'étend selon une deuxième direction d'extension (De2), les première et deuxième branches de raclage (14, 15) étant configurées pour orienter des déchets, venant en contact contre l'organe de raclage avant (13) lors d'un déplacement vers l'avant du suceur d'aspirateur (2), vers l'ouverture de passage centrale (16), caractérisé en ce que les première et deuxième directions d'extension (De1, De2) sont inclinées l'une par rapport à l'autre d'un angle d'inclinaison compris entre 165° et 178°.
- [Revendication 2] Suceur d'aspirateur (2) selon la revendication 1, dans lequel l'organe de raclage avant (13) comporte au moins une première ouverture de passage latérale (17) qui est prévue sur la première branche de raclage (14) et qui est reliée fluidiquement au canal d'aspiration (5), et au moins une deuxième ouverture de passage latérale (18) qui est prévue sur la deuxième branche de raclage (15) et qui est reliée fluidiquement au canal d'aspiration (5), l'au moins une première ouverture de passage latérale (17) et l'au moins une deuxième ouverture de passage latérale (18) étant disposées de part et d'autre de l'ouverture de passage centrale (16).
- [Revendication 3] Suceur d'aspirateur (2) selon la revendication 2, dans lequel l'au moins une première ouverture de passage latérale (17) et l'au moins une deuxième ouverture de passage latérale (18) sont disposées de manière symétrique par rapport à un plan longitudinal médian du suceur d'aspirateur (2).
- [Revendication 4] Suceur d'aspirateur (2) selon la revendication 2 ou 3, dans lequel

l'ouverture de passage centrale (16) présente une largeur inférieure à la largeur de chacune des première et deuxième ouvertures de passage latérales (17, 18).

[Revendication 5] Suceur d'aspirateur (2) selon l'une quelconque des revendications 1 à 4, dans lequel l'organe de raclage avant (13) comporte une pluralité de zones échancrées (21) réparties le long de l'organe de raclage avant (13) et pourvues d'échancrures définissant l'au moins une première ouverture de passage latérale (17) et l'au moins une deuxième ouverture de passage latérale (18).

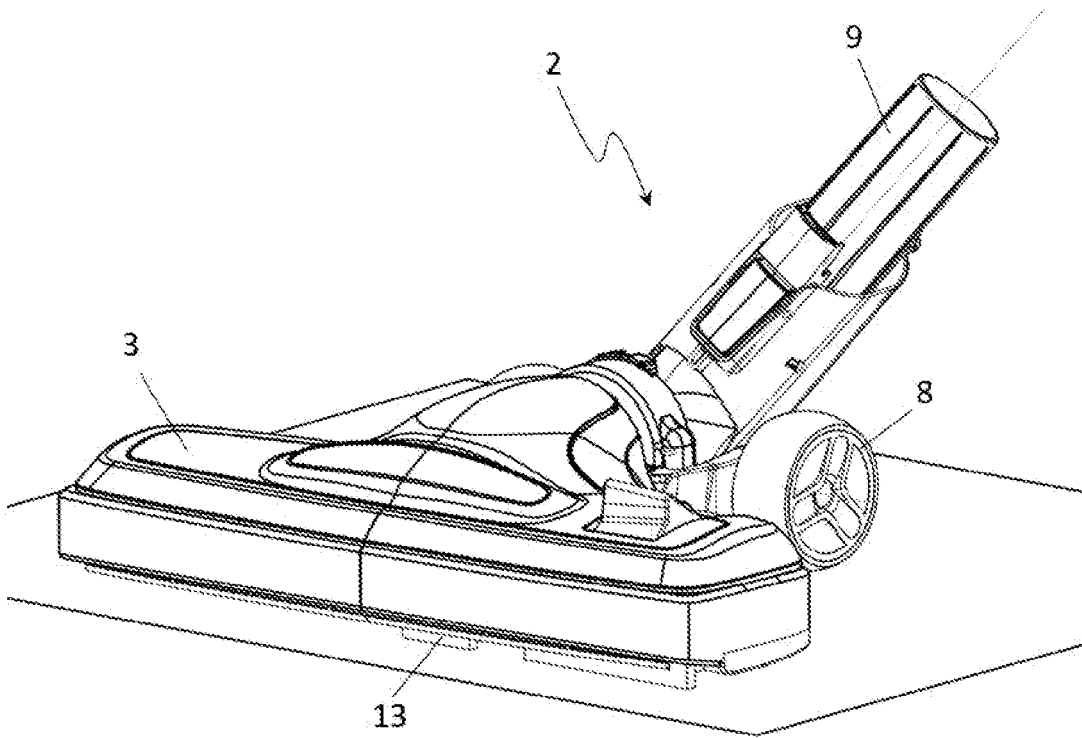
[Revendication 6] Suceur d'aspirateur (2) selon la revendication 5, dans lequel :

- la première branche de raclage (14) comporte une partie de branche interne primaire (14.1) présentant une longueur correspondant sensiblement à la moitié de la longueur de la première branche de raclage (14) et une partie de branche externe primaire (14.2) présentant une longueur correspondant sensiblement à la moitié de la longueur de la première branche de raclage (14), un premier taux d'ouverture de la partie de branche interne primaire (14.1) de la première branche de raclage (14) étant compris entre 23 et 71%, le premier taux d'ouverture étant défini par le rapport entre la longueur de la zone échancrée (21) ou la somme des longueurs des zones échancrées (21) prévue(s) sur la partie de branche interne primaire (14.1) de la première branche de raclage (14) et la moitié de la longueur de la première branche de raclage (14),
- la deuxième branche de raclage (15) comporte une partie de branche interne secondaire (15.1) présentant une longueur correspondant sensiblement à la moitié de la longueur de la deuxième branche de raclage (15) et une partie de branche externe secondaire (15.2) présentant une longueur correspondant sensiblement à la moitié de la longueur de la deuxième branche de raclage (15), un deuxième taux d'ouverture de la partie de branche interne secondaire (15.1) de la deuxième branche de raclage (15) étant compris entre 23 et 71%, le deuxième taux d'ouverture étant défini par le rapport entre la longueur de la zone échancrée (21) ou la somme des longueurs des zones échancrées (21) prévue(s) sur la partie de branche interne secondaire (15.1) de la deuxième branche de raclage (15) et la moitié de la longueur de la deuxième branche de raclage (15).

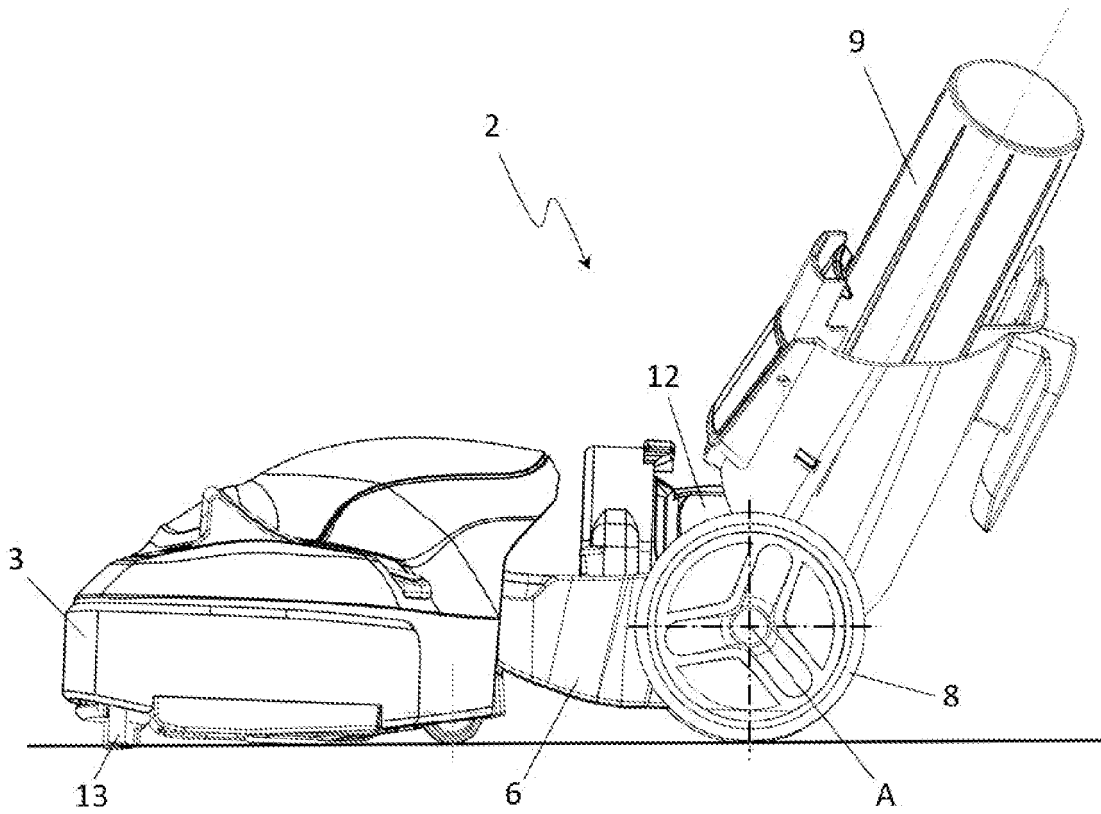
[Revendication 7] Suceur d'aspirateur (2) selon l'une quelconque des revendications 1 à 6, dans lequel l'organe de raclage avant (13) comporte une pluralité de

- zones de raclage (19) réparties le long de l'organe de raclage avant (13) et configurées pour racler la surface à nettoyer.
- [Revendication 8] Suceur d'aspirateur (2) selon la revendication 7, dans lequel la pluralité de zones de raclage comporte une pluralité de premières zones de raclage (19.1) réparties le long de la première branche de raclage (14), et une pluralité de deuxièmes zones de raclage (19.2) réparties le long de la deuxième branche de raclage (15).
- [Revendication 9] Suceur d'aspirateur (2) selon la revendication 8 en combinaison avec la revendication 5, dans lequel la première branche de raclage (14) comporte une alternance de zones échancrées (21) et de premières zones de raclage (19.1), et la deuxième branche de raclage (15) comporte une alternance de zones échancrées (21) et de deuxièmes zones de raclage (19.2).
- [Revendication 10] Suceur d'aspirateur (2) selon la revendication 8 ou 9, dans lequel la somme des longueurs des premières zones de raclage (19.1) est supérieure à 50% de la longueur de la première branche de raclage (14), et la somme des longueurs des deuxièmes zones de raclage (19.2) est supérieure à 50% de la longueur de la deuxième branche de raclage (15).
- [Revendication 11] Suceur d'aspirateur (2) selon l'une quelconque des revendications 1 à 10, dans lequel l'organe de raclage avant (13) est une brosse de raclage avant.
- [Revendication 12] Suceur d'aspirateur (2) selon l'une quelconque des revendications 1 à 11, dans lequel les première et deuxième branches de raclage (14, 15) sont distinctes et séparées l'une de l'autre.
- [Revendication 13] Suceur d'aspirateur (2) selon l'une quelconque des revendications 1 à 12, dans lequel l'organe de raclage avant (13) s'étend le long du bord avant du canal d'aspiration (5).
- [Revendication 14] Suceur d'aspirateur (2) selon l'une quelconque des revendications 1 à 13, dans lequel l'organe de raclage avant (13) est déplaçable entre une position abaissée dans laquelle l'organe de raclage avant (13) fait saillie de la face inférieure (4) de la semelle (3) et est configuré pour être au contact de la surface à nettoyer et une position relevée dans laquelle l'organe de raclage avant (13) est situé en retrait de la face inférieure (4) de la semelle (3) et est configuré pour être situé à distance de la surface à nettoyer.
- [Revendication 15] Aspirateur domestique comprenant un suceur d'aspirateur (2) selon l'une quelconques des revendications précédentes.

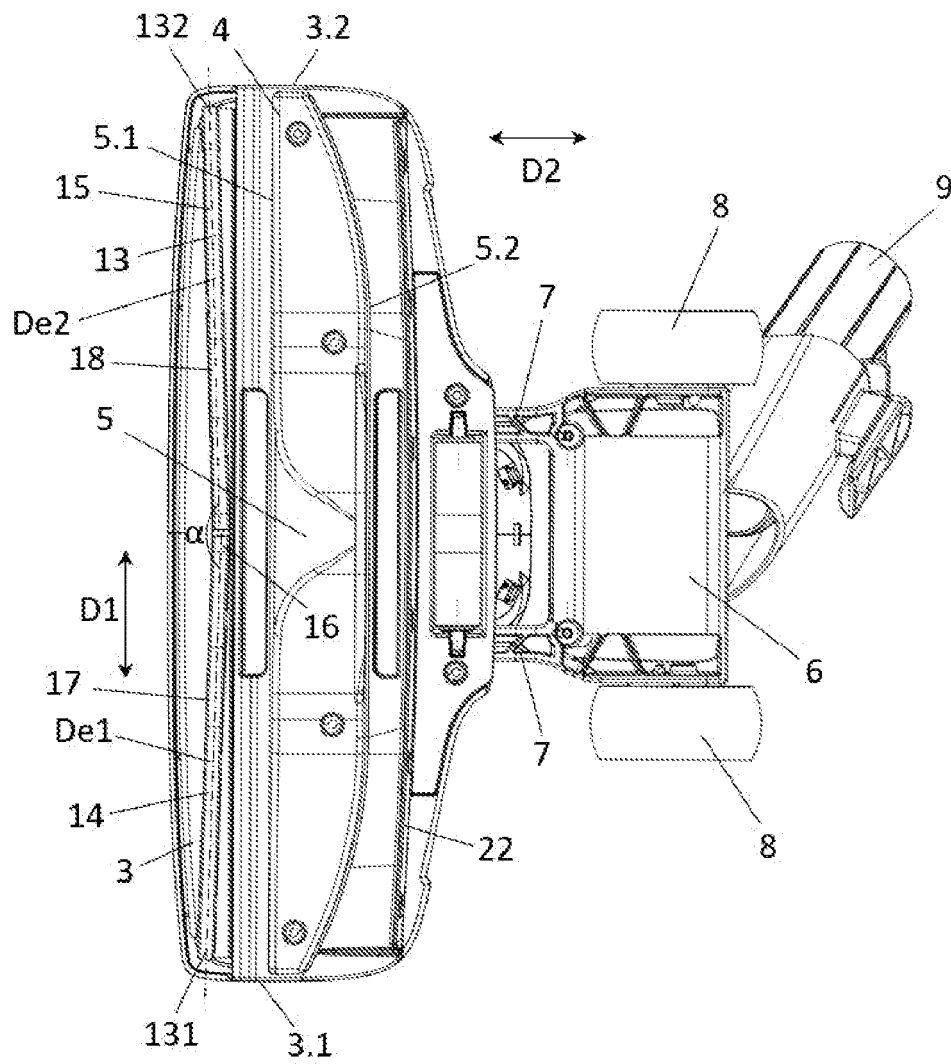
[Fig. 1]



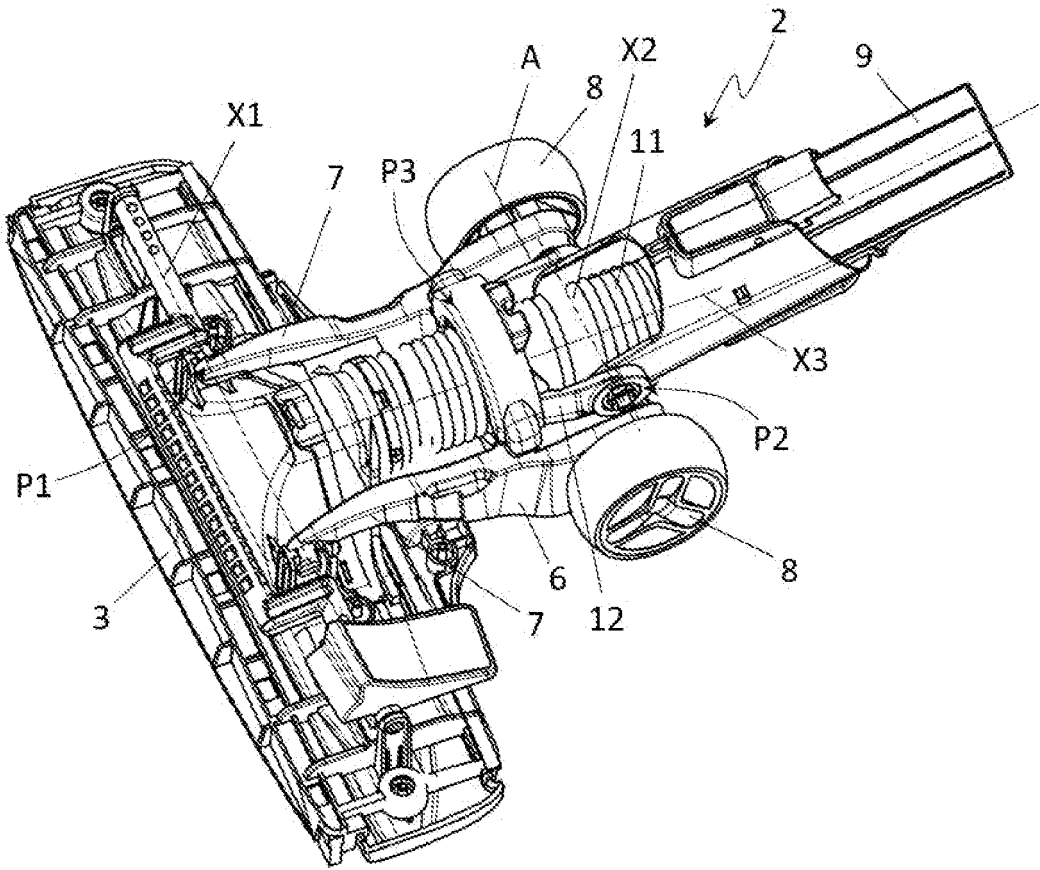
[Fig. 2]



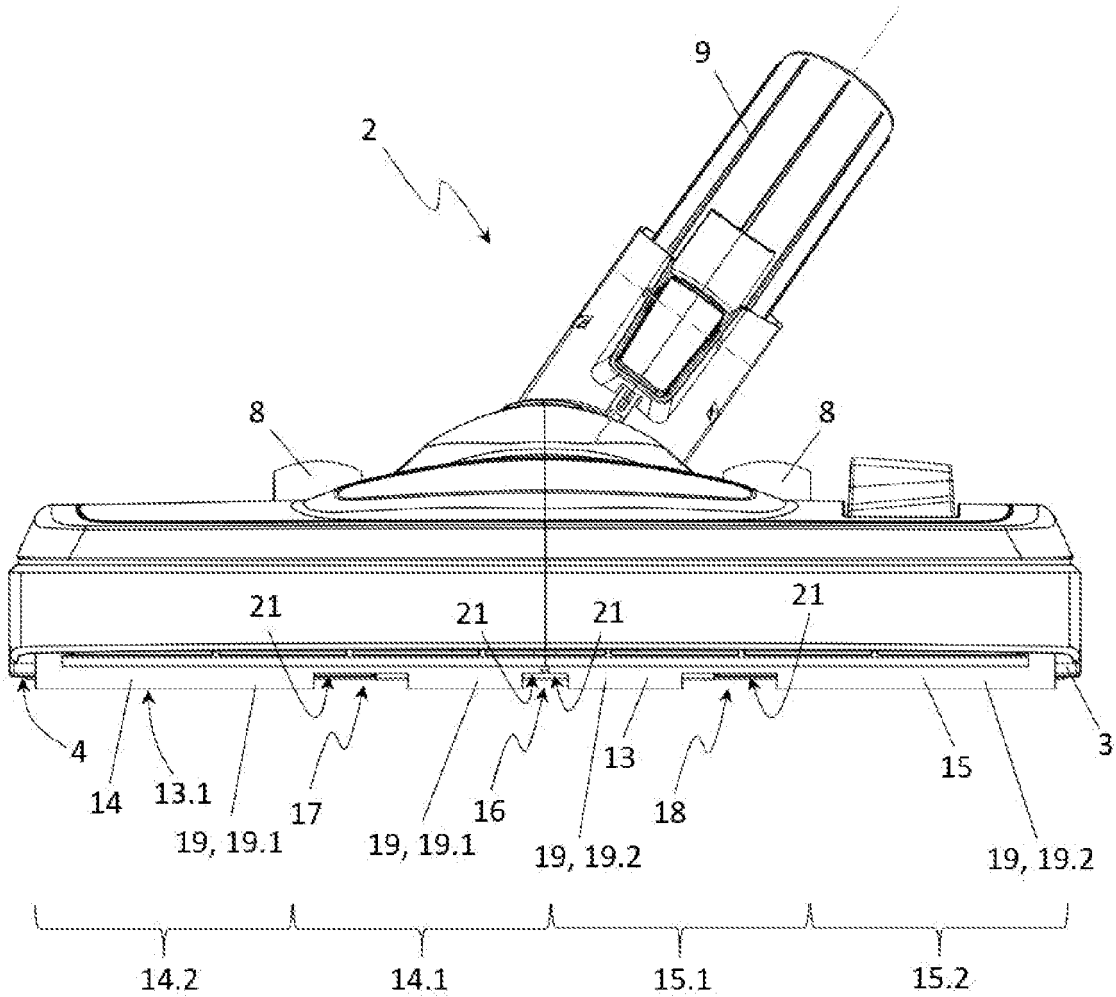
[Fig. 3]



[Fig. 4]



[Fig. 5]



RAPPORT DE RECHERCHE

articles L.612-14, L.612-53 à 69 du code de la propriété intellectuelle

OBJET DU RAPPORT DE RECHERCHE

L'I.N.P.I. annexe à chaque brevet un "RAPPORT DE RECHERCHE" citant les éléments de l'état de la technique qui peuvent être pris en considération pour apprécier la brevetabilité de l'invention, au sens des articles L. 611-11 (nouveau) et L. 611-14 (activité inventive) du code de la propriété intellectuelle. Ce rapport porte sur les revendications du brevet qui définissent l'objet de l'invention et délimitent l'étendue de la protection.

Après délivrance, l'I.N.P.I. peut, à la requête de toute personne intéressée, formuler un "AVIS DOCUMENTAIRE" sur la base des documents cités dans ce rapport de recherche et de tout autre document que le requérant souhaite voir prendre en considération.

CONDITIONS D'ETABLISSEMENT DU PRESENT RAPPORT DE RECHERCHE

Le demandeur a présenté des observations en réponse au rapport de recherche préliminaire.

Le demandeur a maintenu les revendications.

Le demandeur a modifié les revendications.

Le demandeur a modifié la description pour en éliminer les éléments qui n'étaient plus en concordance avec les nouvelles revendications.

Les tiers ont présenté des observations après publication du rapport de recherche préliminaire.

Un rapport de recherche préliminaire complémentaire a été établi.

DOCUMENTS CITES DANS LE PRESENT RAPPORT DE RECHERCHE

La répartition des documents entre les rubriques 1, 2 et 3 tient compte, le cas échéant, des revendications déposées en dernier lieu et/ou des observations présentées.

Les documents énumérés à la rubrique 1 ci-après sont susceptibles d'être pris en considération pour apprécier la brevetabilité de l'invention.

Les documents énumérés à la rubrique 2 ci-après illustrent l'arrière-plan technologique général.

Les documents énumérés à la rubrique 3 ci-après ont été cités en cours de procédure, mais leur pertinence dépend de la validité des priorités revendiquées.

Aucun document n'a été cité en cours de procédure.

**1. ELEMENTS DE L'ETAT DE LA TECHNIQUE SUSCEPTIBLES D'ETRE PRIS EN
CONSIDERATION POUR APPRECIER LA BREVETABILITE DE L'INVENTION**

NEANT

**2. ELEMENTS DE L'ETAT DE LA TECHNIQUE ILLUSTRANT L'ARRIERE-PLAN
TECHNOLOGIQUE GENERAL**

US 2010/319159 A1 (GELL IAN [GB] ET AL)
23 décembre 2010 (2010-12-23)

US 2012/000033 A1 (CONRAD WAYNE ERNEST
[CA] ET AL) 5 janvier 2012 (2012-01-05)

EP 3 095 369 A1 (VORWERK CO INTERHOLDING
[DE]) 23 novembre 2016 (2016-11-23)

DE 199 33 449 C1 (WESSEL WERK GMBH [DE])
16 novembre 2000 (2000-11-16)

**3. ELEMENTS DE L'ETAT DE LA TECHNIQUE DONT LA PERTINENCE DEPEND
DE LA VALIDITE DES PRIORITES**

NEANT