



Государственный комитет  
СССР  
по делам изобретений  
и открытий

# О П И С А Н И Е ИЗОБРЕТЕНИЯ

## К АВТОРСКОМУ СВИДЕТЕЛЬСТВУ

(11) 723339

(61) Дополнительное к авт. свид-ву № 638823

(22) Заявлено 25.01.78 (21) 2573124/22-02

с присоединением заявки № —

(23) Приоритет —

Опубликовано 25.03.80. Бюллетень № 11

Дата опубликования описания 25.03.80

(51) М. Кл.<sup>2</sup>

F 27 В 9/30

(53) УДК 621.783.  
.07 (088.8)

(72) Автор  
изобретения

К. Н. Рейхерт

(71) Заявитель

### (54) ЗАТВОР КАМЕРНОЙ ПЕЧИ С ВЫДВИЖНЫМ ПОДОМ

1

Изобретение относится к металлургическому оборудованию, в частности к затворам, применяемым в нагревательных печах с выдвигным подом, и может быть использовано на металлургических и машиностроительных предприятиях.

Из основного авт. св. № 638823 известен затвор камерной печи с выдвигным подом, содержащий связанную с подом посредством шарнирно-закрепленных рычагов несущую металлическую раму и ограничивающие ее ход упорные ролики, неподвижно установленные на торцовой стене печи, дополнительную раму с уплотнителем, смонтированную на подвижной с помощью пружин [1].

Недостаток затвора заключается в том, что несмотря на прижатие рамы с уплотнителем по всему ее периметру, надежность уплотнения зазора между выдвигным подом и стенками печи не обеспечивается так как такая дополнительная подпружиненная рама с уплотнителем имеет неизменную прямолинейную форму на всей ее длине, а поверхности, к которым эта рама поджимается, могут иметь зна-

2

чительные отклонения от прямолинейности из-за условий монтажа и температурных деформаций при эксплуатации, что особенно ярко выражено при подинах больших размеров.

5 Цель изобретения — повышение надежности герметизации печи.

Это достигается тем, что дополнительная рама выполнена в виде отдельных секций, шарнирно соединенных между собой.

10 Выполнение дополнительной подпружиненной рамы в виде отдельных секций, шарнирно-связанных между собой звеньями делает дополнительную подпружиненную раму с уплотнителем гибкой, что способствует более плотному ее прилеганию к уплотняемым поверхностям выдвигного пода и стенок печи.

15 На фиг. 1 показана предлагаемая печь и затвор, общий вид; на фиг. 2 — узел соединения отдельных секций подпружиненной рамы с уплотнителем.

20 Подвижная металлическая рама 1 шарнирно закреплена на выдвигном поду 2 с помощью рычагов 3. На подвижной раме на пружинах 4 смонтированы отдельные секции 5 гибкой

дополнительной рамы с расположенным на ней сверху уплотнителем 6. Отдельные секции гибкой подпружиненной рамы с уплотнителем соединены между собой звеньями 7, шарнирно-соединенными с каждой из секций с помощью пальца 8. На торцевой стенке печи неподвижно закреплен роликовый упор 9. Стенки печи имеют выступ 10. Уплотнитель, закрепленный на подпружиненных отдельных секциях, выполнен сплошным по всей его длине.

Затвор работает следующим образом.

При закатывании пода в печь подвижная рама, дойдя до упора, начинает подниматься вверх на шарнирно-соединенных с ней и подом рычагах. При подъеме подвижная рама через пружины передает давление отдельным секциям гибкой рамы с уплотнителем, который прижимается одновременно к выступу стенки печи и подине, закрывая зазор между ними.

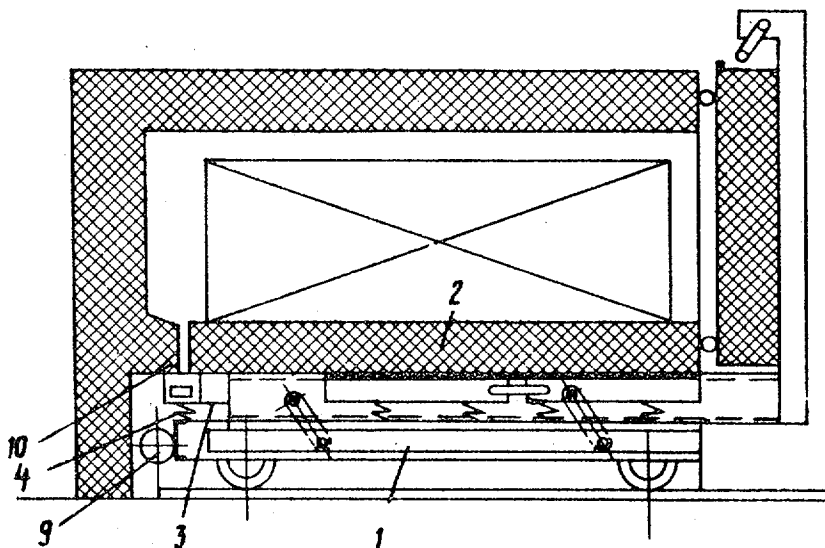
Наличие шарнирно-соединенных между собой отдельных секций подпружиненной дополнительной рамы с уплотнителем, придает этой раме определенную гибкость, за счет чего осуществляется более плотное прижатие уплотнителя к уплотняемым непрямолинейным поверхностям по всему периметру зазора.

Ф о р м у л а и з о б р е т е н и я  
Затвор камерной печи с выдвижным подом по авт. св. № 638823, отличающийся тем, что, с целью повышения надежности герметизации печи, дополнительная рама выполнена в виде отдельных секций, шарнирно-соединенных между собой.

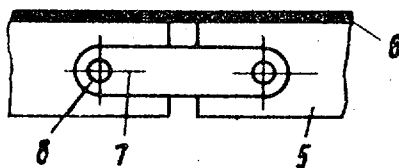
Источники информации,

принятые во внимание при экспертизе

1. Авторское свидетельство СССР № 638823, кл. F 27 В 9/30, 1977 (прототип).



Фиг. 1



Фиг. 2

Составитель В. Бербенев  
 Редактор Н. Козлова      Техред М. Петко      Корректор В. Бутяга

---

Заказ 406/29      Тираж 671      Подписное

ЦНИИПИ Государственного комитета СССР  
 по делам изобретений и открытий  
 113035, Москва, Ж-35, Раушская наб., д. 4/5

Филиал ППП "Патент", г. Ужгород, ул. Проектная, 4