



(12) 实用新型专利

(10) 授权公告号 CN 219421784 U

(45) 授权公告日 2023. 07. 28

(21) 申请号 202223307648.2

(22) 申请日 2022.12.09

(73) 专利权人 昭通西宇农业科技有限公司

地址 657000 云南省昭通市昭阳区青岗岭乡青岗岭村民委员会青岗岭村80号

(72) 发明人 杨德奎 徐富丹 杨德康 熊建

(74) 专利代理机构 深圳市辰为知识产权代理事务所(普通合伙) 44719

专利代理师 胡亚兰

(51) Int. Cl.

A01G 25/02 (2006.01)

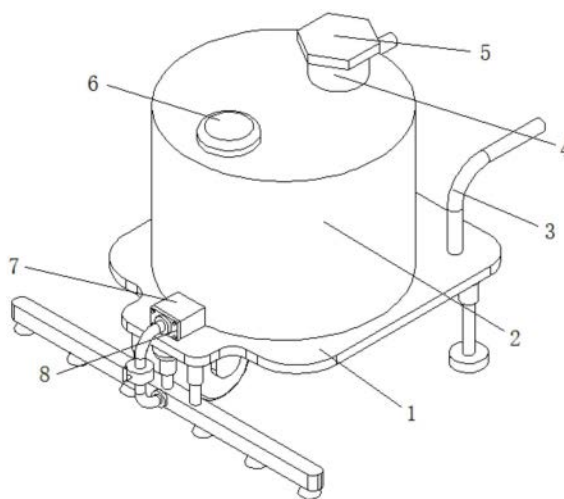
权利要求书1页 说明书3页 附图3页

(54) 实用新型名称

一种莲花白种植用的喷灌机

(57) 摘要

本实用新型属于莲花白技术领域,尤其为一种莲花白种植用的喷灌机,包括放置板,所述放置板的顶部设置有水箱,所述水箱顶部的一侧设置有气泵,所述水箱的一侧设置有连接箱,所述连接箱的一侧设置有箱盖,所述箱盖的一侧连接有水管,所述水管的一端连接有连接板,所述连接板的底部分别设置有喷头。使压力带动水输送到水管的内部,打开阀门,使水进入到连接板的内部,最后有喷头喷出,从而来对莲花白进行喷洒浇灌,补充水分,避免水分缺失,而导致影响生长效果,并且通过设置过滤板,是为了对其进行过滤,避免异物进入到喷头,导致发生堵塞,从而影响喷洒的效果,并且喷头位于莲花白的正上方,使其相对应,增加喷洒浇灌的效果。



1. 一种莲花白种植用的喷灌机,包括放置板(1),其特征在于:所述放置板(1)的顶部设置有水箱(2),所述水箱(2)顶部的一侧设置有气泵(6),所述水箱(2)的一侧设置有连接箱(7),所述连接箱(7)的一侧设置有箱盖(8),所述箱盖(8)的一侧连接有水管(13),所述水管(13)的一端连接有连接板(14),所述连接板(14)的底部分别设置有喷头(22),所述箱盖(8)一侧的四周分别连接有连接柱(26),所述连接柱(26)的一端连接有螺纹柱(23),所述螺纹柱(23)的表面设置有过滤板(24),且过滤板(24)位于连接箱(7)的内部,所述水箱(2)的一侧设置有水位管(9),且水位管(9)的两端均延伸至水箱(2)的内部。

2. 根据权利要求1所述的一种莲花白种植用的喷灌机,其特征在于:所述螺纹柱(23)的表面螺纹连接有螺母(25),且螺母(25)位于过滤板(24)的一侧。

3. 根据权利要求1所述的一种莲花白种植用的喷灌机,其特征在于:所述箱盖(8)一侧的四周分别开设有螺纹槽,所述螺纹槽的内部螺纹连接有螺栓(10)。

4. 根据权利要求1所述的一种莲花白种植用的喷灌机,其特征在于:所述水管(13)的两端分别连接有连接环(11),且连接环(11)均位于箱盖(8)和连接板(14)的一侧,所述水管(13)的表面设置有阀门(12)。

5. 根据权利要求1所述的一种莲花白种植用的喷灌机,其特征在于:所述水箱(2)顶部的一侧设置有进水管(4),所述进水管(4)的顶部螺纹连接有管盖(5)。

6. 根据权利要求1所述的一种莲花白种植用的喷灌机,其特征在于:所述放置板(1)底部的一端设置有第二电动推杆(19),且第二电动推杆(19)的输出端与连接板(14)相连接,所述连接板(14)表面的两侧分别设置有内杆(20),所述内杆(20)的表面连接有套筒(21)。

7. 根据权利要求1所述的一种莲花白种植用的喷灌机,其特征在于:所述放置板(1)的底部分别设置有固定板(17),所述固定板(17)的一侧设置有移动轮(18),所述放置板(1)底部的另一端分别设置有第一电动推杆(15),所述第一电动推杆(15)的底部设置有支撑盘(16),所述放置板(1)表面的一侧分别设置有手柄(3)。

一种莲花白种植用的喷灌机

技术领域

[0001] 本实用新型属于莲花白技术领域,具体涉及一种莲花白种植用的喷灌机。

背景技术

[0002] 甘蓝是十字花科、芸薹属植物。二年生草本,被粉霜。矮且粗壮一年生茎肉质,不分枝,绿色或灰绿色。基生叶质厚,层层包裹成球状体,扁球形;二年生茎有分枝,具茎生叶。基生叶顶端圆形,基部骤窄成极短有宽翅的叶柄;上部茎生叶卵形或长圆状卵形,基部抱茎。总状花序顶生及腋生;花淡黄色,直径2-2.5厘米;花梗长7-15毫米;萼片直立,线状长圆形;花瓣宽椭圆状倒卵形或近圆形,顶端微缺。长角果圆柱形,两侧稍压扁,中脉突出,喙圆锥形;果梗粗,直立开展。种子球形,棕色。花期4月,果期5月。原产于地中海北岩;中国各地均有培。喜欢温和冷凉的气候,不耐炎热,生长适宜的温度为10-20℃,25℃以上生长缓慢,不耐干旱与水渍,要求疏松、肥沃的土壤类型。甘蓝营养元素很丰富如优质蛋白,纤维素,矿物质,维生素等等,吃甘蓝可以补充营养,强身健体。作蔬菜及饲料用。叶的浓汁用于治疗胃及十二指肠溃疡。

[0003] 在申请号为“CN202022190205.4”中公开了一种包菜种植用喷灌设备。所述包菜种植用喷灌设备包括底板;水箱,所述水箱固定安装在所述底板的顶部;水泵,所述水泵固定安装在所述底板的顶部;抽水管,所述抽水管固定安装在所述水泵的抽水口上,所述抽水管远离所述水泵的一端延伸至所述水箱内;排水管,所述排水管固定安装在所述水泵的排水口上;横管,所述横管固定安装在所述排水管的顶端;两个分管,两个所述分管分别固定安装在所述横管的两端;安装箱,所述安装箱固定安装在所述水箱的顶部。本实用新型提供的包菜种植用喷灌设备具有节约一定水资源,省时省力,提高了喷灌效率的优点。

[0004] 上述专利中,在对莲花白进行喷洒时,不能很好的同时对多组莲花白进行喷洒,影响喷水的效果。

实用新型内容

[0005] 为解决上述背景技术中提出的问题。本实用新型提供了一种莲花白种植用的喷灌机,解决了不能很好的同时对多组莲花白进行喷洒,影响喷水效果的问题。

[0006] 为实现上述目的,本实用新型提供如下技术方案:一种莲花白种植用的喷灌机,包括放置板,所述放置板的顶部设置有水箱,所述水箱顶部的一侧设置有气泵,所述水箱的一侧设置有连接箱,所述连接箱的一侧设置有箱盖,所述箱盖的一侧连接有水管,所述水管的一端连接有连接板,所述连接板的底部分别设置有喷头,所述箱盖一侧的四周分别连接有连接柱,所述连接柱的一端连接有螺纹柱,所述螺纹柱的表面设置有过滤板,且过滤板位于连接箱的内部,所述水箱的一侧设置有水位管,且水位管的两端均延伸至水箱的内部。

[0007] 优选的,所述螺纹柱的表面螺纹连接有螺母,且螺母位于过滤板的一侧。

[0008] 优选的,所述箱盖一侧的四周分别开设有螺纹槽,所述螺纹槽的内部螺纹连接有螺栓。

[0009] 优选的,所述水管的两端分别连接有连接环,且连接环均位于箱盖和连接板的一侧,所述水管的表面设置有阀门。

[0010] 优选的,所述水箱顶部的一侧设置有进水管,所述进水管的顶部螺纹连接有管盖。

[0011] 优选的,所述放置板底部的一端设置有第二电动推杆,且第二电动推杆的输出端与连接板相连接,所述连接板表面的两侧分别设置有内杆,所述内杆的表面连接有套筒。

[0012] 优选的,所述放置板的底部分别设置有固定板,所述固定板的一侧设置有移动轮,所述放置板底部的另一端分别设置有第一电动推杆,所述第一电动推杆的底部设置有支撑盘,所述放置板表面的一侧分别设置有手柄。

[0013] 与现有技术相比,本实用新型的有益效果是:

[0014] 在使用时,使气泵工作,从而使气泵对水箱的内部进行加压,使压力带动水输送到水管的内部,打开阀门,使水进入到连接板的内部,最后有喷头喷出,从而来对莲花白进行喷洒浇灌,补充水分,避免水分缺失,而导致影响生长效果,并且通过设置过滤板,是为了对其进行过滤,避免异物进入到喷头,导致发生堵塞,从而影响喷洒的效果,并且喷头位于莲花白的正上方,使其相对应,增加喷洒浇灌的效果。

附图说明

[0015] 附图用来提供对本实用新型的进一步理解,并且构成说明书的一部分,与本实用新型的实施例一起用于解释本实用新型,并不构成对本实用新型的限制。在附图中:

[0016] 图1为本实用新型的第一种立体结构图;

[0017] 图2为本实用新型的第二种立体结构图;

[0018] 图3为本实用新型的第三种立体结构图;

[0019] 图4为本实用新型过滤板的示意图。

[0020] 图中:1、放置板;2、水箱;3、手柄;4、进水管;5、管盖;6、气泵;7、连接箱;8、箱盖;9、水位管;10、螺栓;11、连接环;12、阀门;13、水管;14、连接板;15、第一电动推杆;16、支撑盘;17、固定板;18、移动轮;19、第二电动推杆;20、内杆;21、套筒;22、喷头;23、螺纹柱;24、过滤板;25、螺母;26、连接柱。

具体实施方式

[0021] 下面将结合本实用新型实施例中的附图,对本实用新型实施例中的技术方案进行清楚、完整地描述,显然,所描述的实施例仅仅是本实用新型一部分实施例,而不是全部的实施例。基于本实用新型中的实施例,本领域普通技术人员在没有做出创造性劳动前提下所获得的所有其他实施例,都属于本实用新型保护的范围。

[0022] 请参阅图1-4,本实用新型提供以下技术方案:一种莲花白种植用的喷灌机,包括放置板1,放置板1的顶部设置有水箱2,水箱2顶部的一侧设置有气泵6,水箱2的一侧设置有连接箱7,连接箱7的一侧设置有箱盖8,箱盖8的一侧连接有水管13,水管13的一端连接有连接板14,连接板14的底部分别设置有喷头22,箱盖8一侧的四周分别连接有连接柱26,连接柱26的一端连接有螺纹柱23,螺纹柱23的表面设置有过滤板24,且过滤板24位于连接箱7的内部,水箱2的一侧设置有水位管9,且水位管9的两端均延伸至水箱2的内部。

[0023] 在本实用新型的具体实施例中,在使用时,使气泵6工作,从而使气泵6对水箱2的

内部进行加压,使压力带动水输送到水管13的内部,打开阀门12,使水进入到连接板14的内部,最后有喷头22喷出,从而来对莲花白进行喷洒浇灌,补充水分,避免水分缺失,而导致影响生长效果,并且通过设置过滤板24,是为了对其进行过滤,避免异物进入到喷头22,导致发生堵塞,从而影响喷洒的效果,并且喷头22位于莲花白的正上方,使其相对应,增加喷洒浇灌的效果。

[0024] 本实施例中:通过设置螺纹柱23和螺母25,是为了对过滤板24进行固定,方便进行拆装固定,提高使用效果。

[0025] 本实施例中:通过设置螺纹槽和螺栓10,是为了对箱盖8和连接箱7进行连接固定,增加连接的稳定性。

[0026] 本实施例中:通过设置的第二电动推杆19工作,使第二电动推杆19带动连接板14进行活动,来调节其高度,增加喷洒的效果。

[0027] 本实施例中:通过设置第一电动推杆15工作,使第一电动推杆15带动支撑盘16向下移动,从而来对其进行支撑。

[0028] 本实用新型的工作原理及使用流程:本实用新型安装好过后,在使用时,使气泵6工作,从而使气泵6对水箱2的内部进行加压,使压力带动水输送到水管13的内部,打开阀门12,使水进入到连接板14的内部,最后有喷头22喷出,从而来对莲花白进行喷洒浇灌,补充水分,避免水分缺失,而导致影响生长效果,并且通过设置过滤板24,是为了对其进行过滤,避免异物进入到喷头22,导致发生堵塞,从而影响喷洒的效果,并且喷头22位于莲花白的正上方,使其相对应,增加喷洒浇灌的效果,本装置中所有用电设备均通过外接电源进行供电。

[0029] 最后应说明的是:以上所述仅为本实用新型的优选实施例而已,并不用于限制本实用新型,尽管参照前述实施例对本实用新型进行了详细的说明,对于本领域的技术人员来说,其依然可以对前述各实施例所记载的技术方案进行修改,或者对其中部分技术特征进行等同替换。凡在本实用新型的精神和原则之内,所作的任何修改、等同替换、改进等,均应包含在本实用新型的保护范围之内。

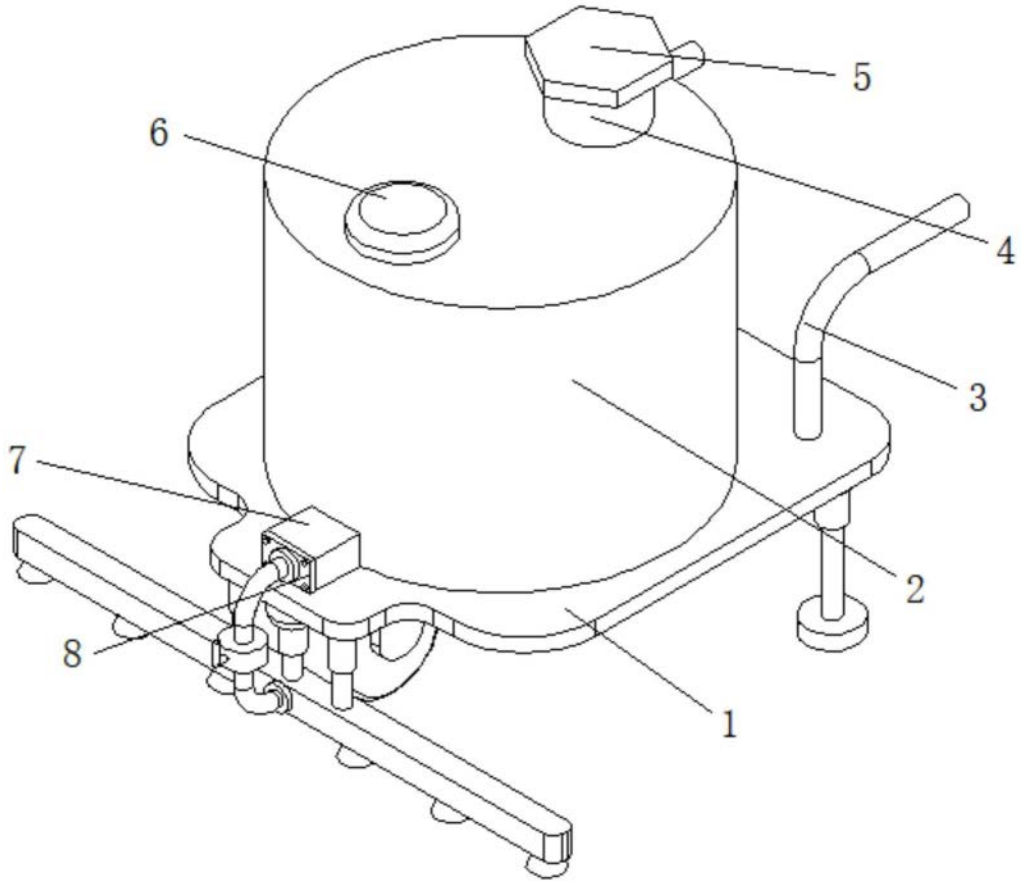


图1

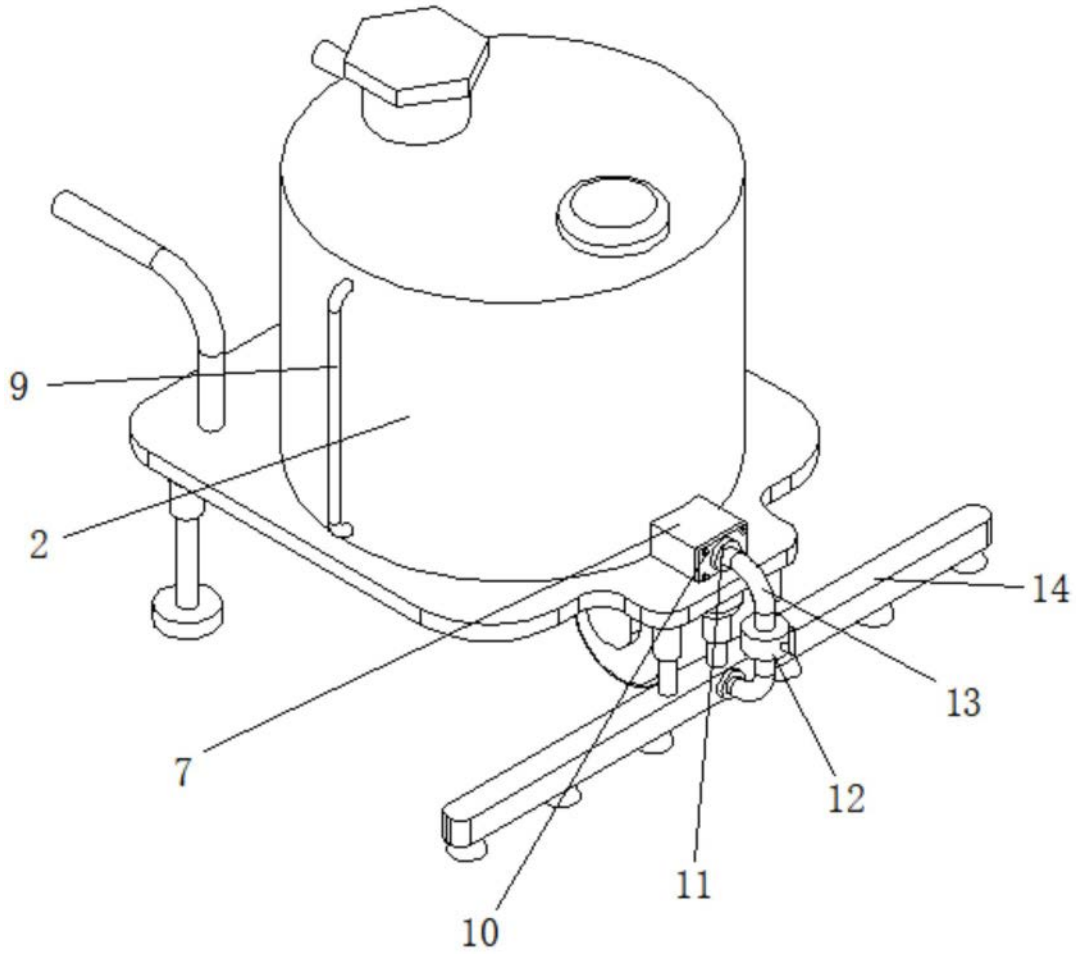


图2

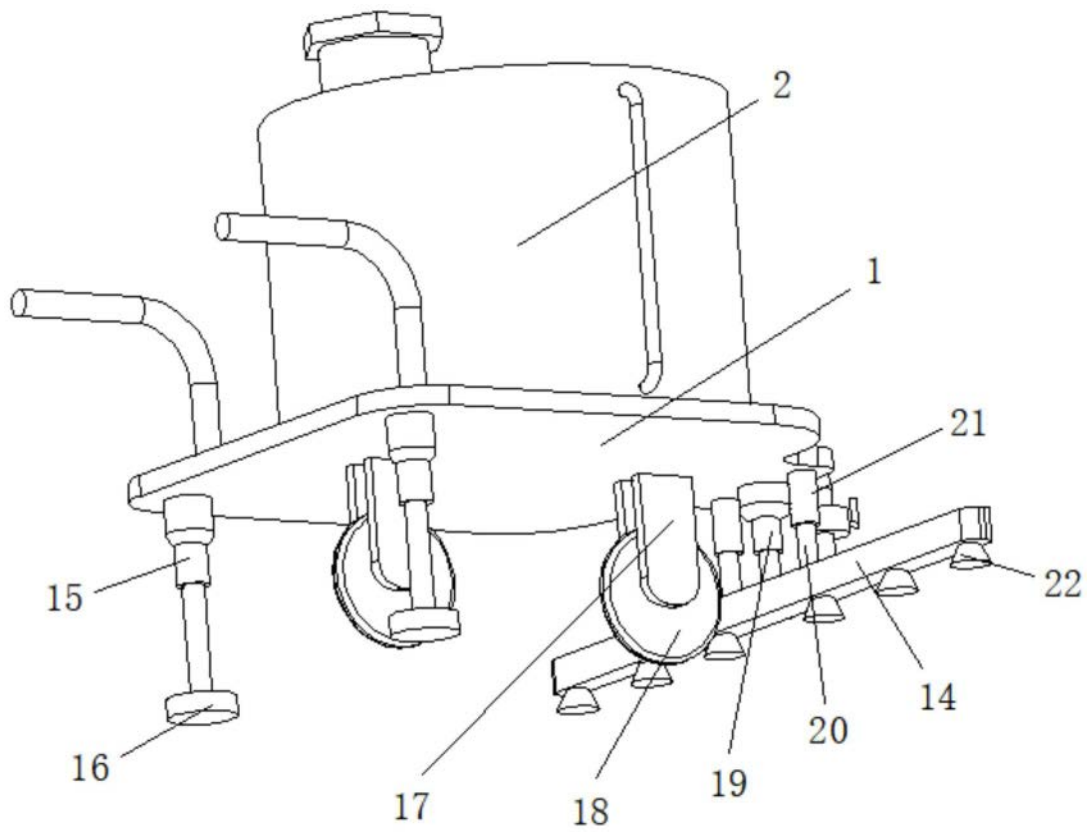


图3

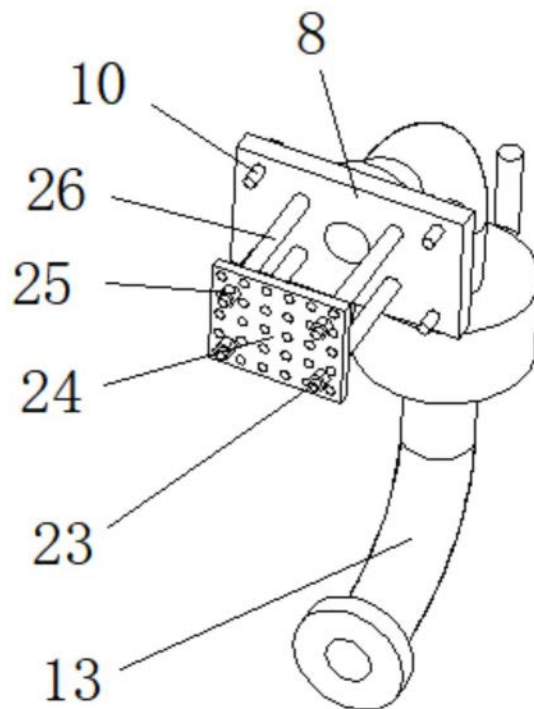


图4