



# (12)发明专利申请

(10)申请公布号 CN 107781825 A

(43)申请公布日 2018.03.09

(21)申请号 201710978606.6

B02C 18/24(2006.01)

(22)申请日 2017.10.19

(71)申请人 无锡凹凸自动化科技有限公司

地址 214000 江苏省无锡市锡山区安镇街  
道大成工业园

(72)发明人 王宏

(74)专利代理机构 北京卫智畅科专利代理事务  
所(普通合伙) 11557

代理人 唐维铁

(51) Int. Cl.

F23G 5/033(2006.01)

F23G 5/04(2006.01)

F23G 5/44(2006.01)

F23G 5/46(2006.01)

B02C 18/14(2006.01)

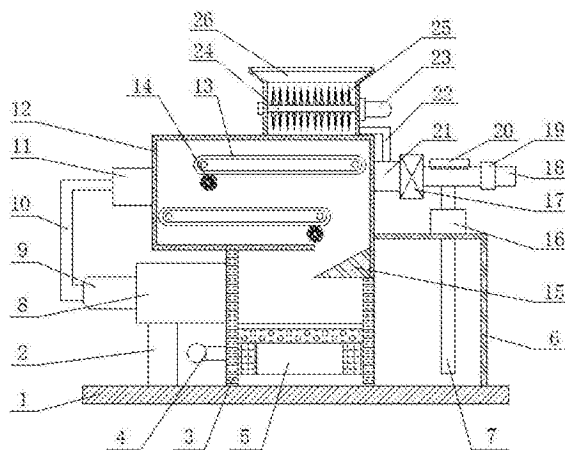
权利要求书1页 说明书3页 附图2页

## (54)发明名称

一种固体废物处理装置

## (57)摘要

本发明涉及环保技术领域,尤其为一种固体废物处理装置,包括底座、焚烧塔、水箱、烘干箱和进料箱,所述底座的上端面固定设置有焚烧塔,所述焚烧塔的侧端面固定安装有鼓风机,所述水箱固定连接在焚烧塔的侧端面,所述焚烧塔的上端面固定设置有烘干箱,所述转筒的外端面固定设置有长筒刷,所述烘干箱的上端面固定安装有进料箱,所述排气管中固定安装有花洒,通过设置的传送带和长筒刷,可以提高固体垃圾在烘干箱中的烘干时间,长筒刷可以对粘附在传送带上的垃圾进行清理;通过在排气管中螺纹设置有圆柱销,方便对排气管进行拆卸和安装,可以定期清理排气管中的灰尘,提高装置的使用寿命;本发明结构科学,设计合理,环保卫生,实用性强。



1. 一种固体废物处理装置,包括底座(1)、焚烧塔(3)、水箱(6)、烘干箱(12)和进料箱(26),其特征在于:所述底座(1)的上端面固定设置有支撑架(2),所述底座(1)的上端面固定设置有焚烧塔(3),所述焚烧塔(3)的侧端面固定安装有鼓风机(4),所述焚烧塔(3)的内腔中固定安装有焚烧炉(5),所述底座(1)的上端面固定设置有水箱(6),且水箱(6)固定连接在焚烧塔(3)的侧端面上,所述支撑架(2)的上端面固定安装有抽风机(8),所述抽风机(8)的出风面固定安装有第一过滤器(9),所述焚烧塔(3)的上端面固定设置有烘干箱(12),所述烘干箱(12)的外端面固定设置有第二过滤器(11),所述第二过滤器(11)和第一过滤器(9)之间固定连接有烘干管(10),所述烘干箱(12)的外端面固定安装有第二电机(32),且第二电机(32)和烘干箱(12)之间固定安装有变速器(31),所述第二电机(32)的工作端面上转动连接有第二转轴(33),且第二转轴(33)的外端面固定安装有传动带(13),所述第二转轴(33)的外端面固定设置有主齿轮(30),所述主齿轮(30)的下端面啮合设置有连接齿轮(29),且连接齿轮(29)的下端面啮合连接有副齿轮(28),所述副齿轮(28)的内端面中固定连接有转筒(27),所述转筒(27)的外端面固定设置有长筒刷(14),所述焚烧塔(3)和烘干箱(12)之间固定设置有斜板(15),所述水箱(6)的上端面固定设置有水泵(16),所述水泵(16)和水箱(6)之间垂直设置有抽水管(7),所述烘干箱(12)的外端面固定设置有出气管(21),所述烘干箱(12)的上端面固定安装有进料箱(26),所述出气管(21)和进料箱(26)之间密封连接有抽气管(22),所述出气管(21)的外端面固定安装有风机(17),所述风机(17)的出风面固定设置有圆柱销(19),且圆柱销(19)的外端面螺纹连接有排气管(18),所述排气管(18)中固定安装有花洒(20),且花洒(20)通过抽水管(7)和水箱(6)相连接,所述进料箱(26)的外端面固定设置有第一电机(23),所述第一电机(23)的工作端面上转动连接有第一转轴(24),且第一转轴(24)的外侧面固定安装有粉碎刀片(25)。

2. 根据权利要求1所述的一种固体废物处理装置,其特征在于:所述传送带(13)的数量为两只,分为上下两只传送带(13),且上传送带(13)位于进料箱(26)的下部,下传送带(13)水平设置在上传送带(13)的下部,两者之间的垂直距离为50cm-80cm。

3. 根据权利要求1所述的一种固体废物处理装置,其特征在于:所述长筒刷(14)水平设置在传送带(13)的下端面,其表面紧贴传动带(13)的下端面,且长筒刷(14)的转动方向和传送带(13)的转动方向相反。

4. 根据权利要求1所述的一种固体废物处理装置,其特征在于:所述主齿轮(30)和副齿轮(28)的数量均为两只,其对称安装在传送带(13)的两侧。

5. 根据权利要求1所述的一种固体废物处理装置,其特征在于:所述进料箱(26)的入口为漏斗形状,进料箱(26)中的粉碎刀片(25)和入口水平面的距离为30cm-40cm。

6. 根据权利要求1所述的一种固体废物处理装置,其特征在于:所述斜板(15)位于下传送带(13)出料端的下部,其倾斜角度为45度,且斜板(15)采用不锈钢板制成。

## 一种固体废物处理装置

### 技术领域

[0001] 本发明涉及环保技术领域,具体为一种固体废物处理装置。

### 背景技术

[0002] 近年来,垃圾污染已经直接危害到人民的健康与正常的生活和生产,以及影响到经济的可持续发展。据有关资料显示,城市生活垃圾年清运量已达1.5亿多吨,农村生活垃圾年产量接近3亿吨,“垃圾围城”的城市病已蔓延到了农村。另外还有约1.7亿吨剩余秸秆成为真正的废弃物,被农民在田野焚烧掉;尤其是我国各种自然灾害频发,灾后各种有害垃圾如果得不到及时、有效处理,将会造成严重的次生灾害,直接危害到人员的生命安全,特别是在紧急或突发事件情况下,如何以最大限度减少可能造成疫情发生或污染环境的物质的堆放、收集、运输过程和环节,尽快进行就地无害化处理,保护人员和社会环境免受其危害的问题十分凸显,因此,对此类垃圾处理装置的需求日益增长。

[0003] 目前,国内对于固体垃圾废物处理还是以填埋为主;由于城市化进程的加快,可供垃圾填埋的土地越来越少;垃圾焚烧,易产生二次污染,尾气处理难度大,而且费用高,用于固体废物应急处理装置少之又少,而且是以焚烧为主,处理能力小,处理物单一,耗能高,对环境的污染严重,因此,针对上述问题提出一种固体废物处理装置。

### 发明内容

[0004] 本发明的目的在于提供一种固体废物处理装置,以解决上述背景技术中提出的问题。

[0005] 为实现上述目的,本发明提供如下技术方案:

[0006] 一种固体废物处理装置,包括底座、焚烧塔、水箱、烘干箱和进料箱,所述底座的上端面固定设置有支撑架,所述底座的上端面固定设置有焚烧塔,所述焚烧塔的侧端面固定安装有鼓风机,所述焚烧塔的内腔中固定安装有焚烧炉,所述底座的上端面固定设置有水箱,且水箱固定连接在焚烧塔的侧端面上,所述支撑架的上端面固定安装有抽风机,所述抽风机的出风面固定安装有第一过滤器,所述焚烧塔的上端面固定设置有烘干箱,所述烘干箱的外端面固定设置有第二过滤器,所述第二过滤器和第一过滤器之间固定连接有烘干管,所述烘干箱的外端面固定安装有第二电机,且第二电机和烘干箱之间固定安装有变速器,所述第二电机的工作端面上转动连接有第二转轴,且第二转轴的外端面固定安装有传动带,所述第二转轴的外端面固定设置有主齿轮,所述主齿轮的下端面啮合设置有连接齿轮,且连接齿轮的下端面啮合连接有副齿轮,所述副齿轮的内端面中固定连接有转筒,所述转筒的外端面固定设置有长筒刷,所述焚烧塔和烘干箱之间固定设置有斜板,所述水箱的上端面固定设置有水泵,所述水泵和水箱之间垂直设置有抽水管,所述烘干箱的外端面固定设置有出气管,所述烘干箱的上端面固定安装有进料箱,所述出气管和进料箱之间密封连接有抽气管,所述出气管的外端面固定安装有风机,所述风机的出风面固定设置有圆柱销,且圆柱销的外端面螺纹连接有排气管,所述排气管中固定安装有花洒,且花洒通过抽水

管和水箱相连接,所述进料箱的外端面固定设置有第一电机,所述第一电机的工作端面上转动连接有第一转轴,且第一转轴的外侧面固定安装有粉碎刀片。

[0007] 优选的,所述传送带的数量为两只,分为上下两只传送带,且上传送带位于进料箱的下部,下传送带水平设置在上传送带的下部,两者之间的垂直距离为50cm-80cm。

[0008] 优选的,所述长筒刷水平设置在传送带的下端部,其表面紧贴传动带的下端部,且长筒刷的转动方向和传送带的转动方向相反。

[0009] 优选的,所述主齿轮和副齿轮的数量均为两只,其对称安装在传送带的两侧。

[0010] 优选的,所述进料箱的入口为漏斗形状,进料箱中的粉碎刀片和入口水平面的距离为30cm-40cm。

[0011] 优选的,所述斜板位于下传送带出料端的下部,其倾斜角度为45度,且斜板采用不锈钢板制成。

[0012] 与现有技术相比,本发明的有益效果是:

[0013] 1、本发明中,通过设置的进料箱和粉碎刀片,粉碎刀片可以对固体垃圾进行粉碎处理,提高下一步进行的烘干和焚烧处理的效率;

[0014] 2、本发明中,通过设置的传送带和长筒刷,可以提高固体垃圾在烘干箱中的烘干时间,长筒刷可以对粘附在传送带上的垃圾进行清理,保证固体废物都能进入焚烧塔中进行焚烧处理;

[0015] 3、本发明中,通过在排气管中螺纹设置有圆柱销,方便对排气管进行拆卸和安装,可以定期清理排气管中的灰尘,防止排气管发生堵塞,提高装置的使用寿命;

[0016] 4、本发明中,通过在烘干箱和焚烧塔之间设置烘干管,可以利用焚烧产生的废气的热量,对烘干箱中的固体废物进行烘干处理,提高了资源的利用率;本发明结构科学,设计合理,使用方便,安全高效,环保卫生,实用性强。

## 附图说明

[0017] 图1为本发明的整体结构示意图;

[0018] 图2为本发明中传动带的结构示意图;

[0019] 图3为本发明中主副齿轮的结构示意图。

[0020] 图中:1-底座、2-支撑架、3-焚烧塔、4-鼓风机、5-焚烧炉、6-水箱、7-抽水管、8-抽风机、9-第一过滤器、10-烘干管、11-第二过滤器、12-烘干箱、13-传送带、14-长筒刷、15-斜板、16-水泵、17-风机、18-排气管、19-圆柱销、20-花洒、21-出气管、22-抽气管、23-第一电机、24-第一转轴、25-粉碎刀片、26-进料箱、27-转筒、28-副齿轮、29-连接齿轮、30-主齿轮、31-变速器、32-第二电机、33-第二转轴。

## 具体实施方式

[0021] 下面将结合本发明实施例中的附图,对本发明实施例中的技术方案进行清楚、完整地描述,显然,所描述的实施例仅仅是本发明一部分实施例,而不是全部的实施例。基于本发明中的实施例,本领域普通技术人员在没有做出创造性劳动前提下所获得的所有其他实施例,都属于本发明保护的范围。

[0022] 请参阅图1-3,本发明提供一种技术方案:

[0023] 一种固体废物处理装置,包括底座1、焚烧塔3、水箱6、烘干箱12和进料箱26,所述底座1的上端面固定设置有支撑架2,所述底座1的上端面固定设置有焚烧塔3,所述焚烧塔3的侧端面固定安装有鼓风机4,所述焚烧塔3的内腔中固定安装有焚烧炉5,可以将固体垃圾进行焚烧处理,所述底座1的上端面固定设置有水箱6,且水箱6固定连接在焚烧塔3的侧端面上,具有储存水源的作用,所述支撑架2的上端面固定安装有抽风机8,可以将焚烧产生的气体抽出,所述抽风机8的出风面固定安装有第一过滤器9,可以对焚烧产生的气体进行初步过滤,减少对环境的污染,所述焚烧塔3的上端面固定设置有烘干箱12,可以将粉碎后的固体废物进行烘干处理,方便下一步的焚烧处理,防止固体垃圾水分过高难以焚烧,所述烘干箱12的外端面固定设置有第二过滤器11,方便对产生的废气进一步的过滤处理,所述第二过滤器11和第一过滤器9之间固定连接有机干管10,所述烘干箱12的外端面固定安装有第二电机32,且第二电机32和烘干箱12之间固定安装有变速器31,所述第二电机32的工作端面上转动连接有第二转轴33,且第二转轴33的外端面固定安装有传动带13,可以将粉碎后的固体垃圾通过传送带13传送到焚烧塔3中,所述第二转轴33的外端面固定设置有主齿轮30,所述主齿轮30的下端面啮合设置有连接齿轮29,且连接齿轮29的下端面啮合连接有副齿轮28,所述副齿轮28的内端面中固定连接有转筒27,所述转筒27的外端面固定设置有长筒刷14,所述焚烧塔3和烘干箱12之间固定设置有斜板15,所述水箱6的上端面固定设置有水泵16,所述水泵16和水箱6之间垂直设置有抽水管7,所述烘干箱12的外端面固定设置有出气管21,所述烘干箱12的上端面固定安装有进料箱26,所述出气管21和进料箱26之间密封连接有抽气管22,所述出气管21的外端面固定安装有风机17,所述风机17的出风面固定设置有圆柱销19,且圆柱销19的外端面螺纹连接有排气管18,方便对排气管18进行拆卸和安装,可以定期清理排气管18中的灰尘,防止排气管18发生堵塞,所述排气管18中固定安装有花洒20,且花洒20通过抽水管7和水箱6相连接,可以对排气管18中的气体进行喷洒处理,降低气体的温度和减少气体中有害物质的排放,所述进料箱26的外端面固定设置有第一电机23,所述第一电机23的工作端面上转动连接有第一转轴24,且第一转轴24的外侧面固定安装有粉碎刀片25,可以对固体垃圾进行粉碎处理,提高烘干和焚烧的效率;

[0024] 所述传送带13的数量为两只,分为上下两只传送带13,且上传送带13位于进料箱26的下部,下传送带13水平设置在上传送带13的下部,两者之间的垂直距离为50cm-80cm,可以增加固体垃圾在烘干箱12中的烘干时间,方便对固体垃圾进行焚烧处理,所述长筒刷14水平设置在传送带13的下端面,其表面紧贴传动带13的下端面,且长筒刷14的转动方向和传送带13的转动方向相反,可以对粘附在传送带13上的垃圾进行清理,保证固体废物都能进入焚烧塔3中进行焚烧处理,所述主齿轮30和副齿轮28的数量均为两只,其对称安装在传送带13的两侧,可以利用主齿轮30带动副齿轮28进行转动,进一步带动长筒刷14转动,所述进料箱26的入口为漏斗形状,进料箱26中的粉碎刀片25和入口水平面的距离为30cm-40cm,所述斜板15位于下传送带13出料端的下部,其倾斜角度为45度,且斜板15采用不锈钢板制成,可以防止高温发生腐蚀变形,具有良好的稳定性。

[0025] 尽管已经示出和描述了本发明的实施例,对于本领域的普通技术人员而言,可以理解在不脱离本发明的原理和精神的情况下可以对这些实施例进行多种变化、修改、替换和变形,本发明的范围由所附权利要求及其等同物限定。

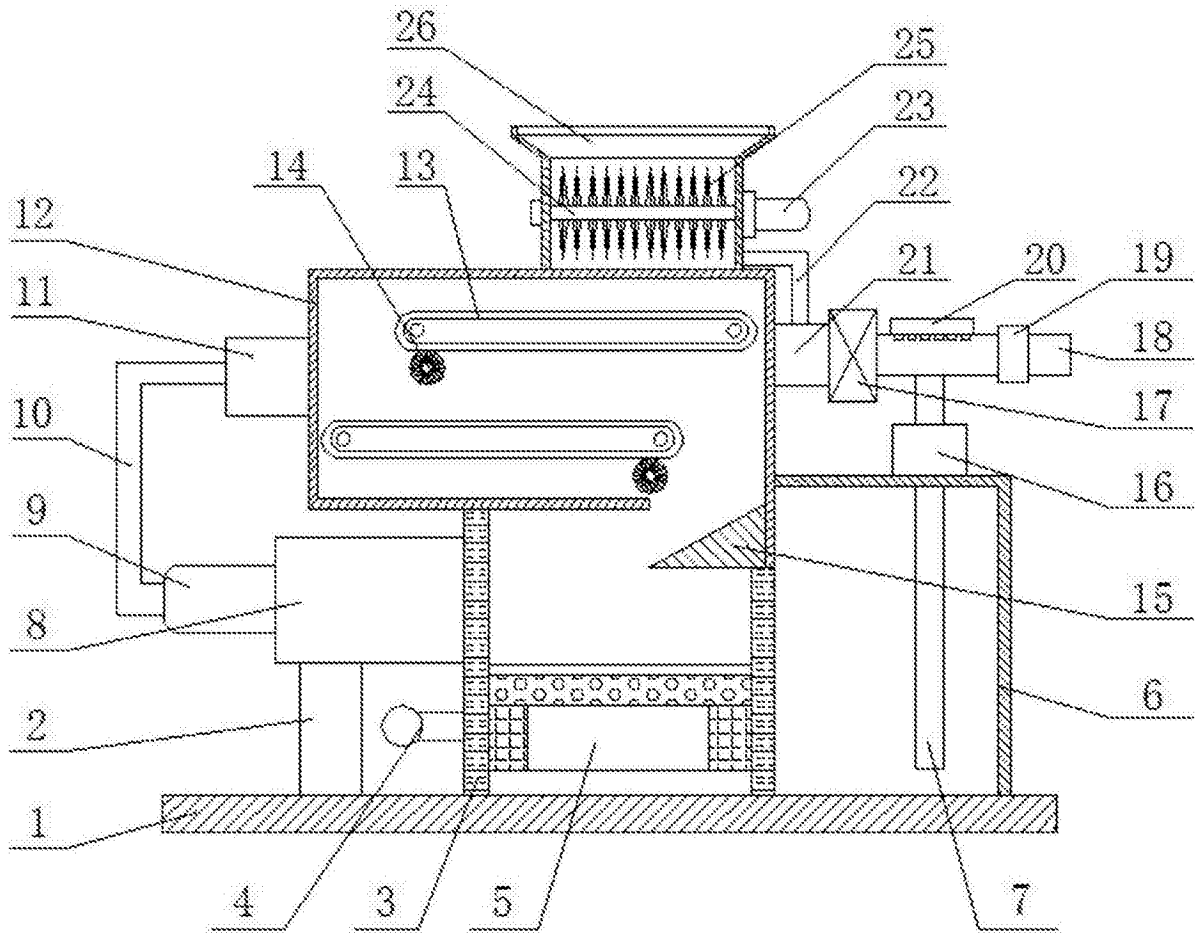


图1

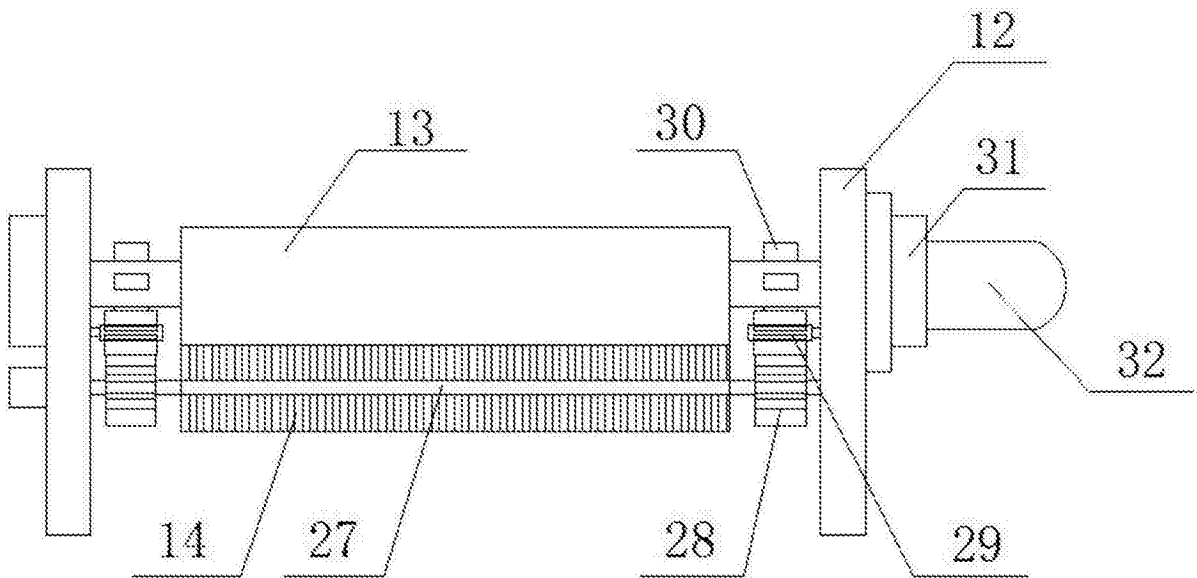


图2

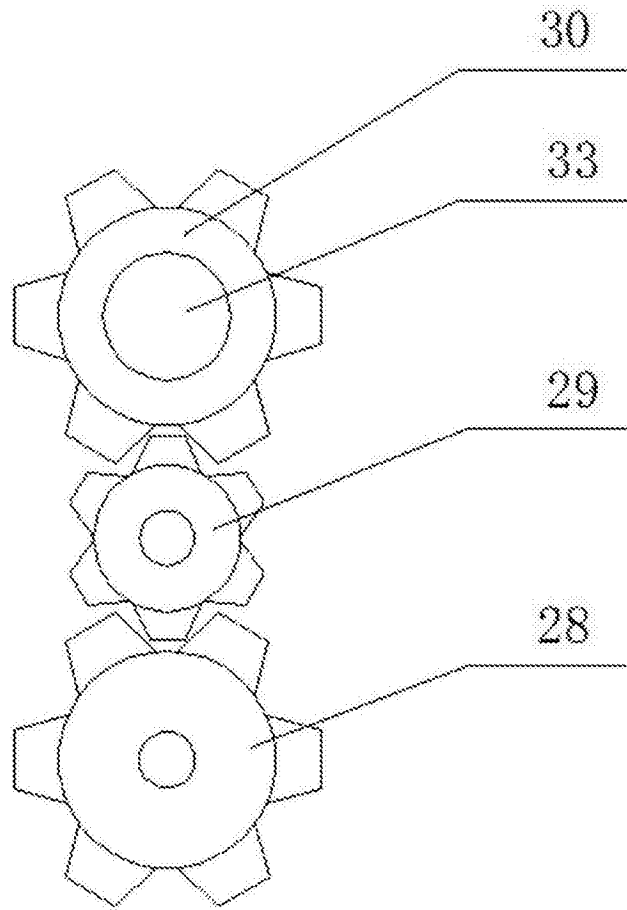


图3