



MINISTERO DELLO SVILUPPO ECONOMICO
DIREZIONE GENERALE PER LA TUTELA DELLA PROPRIETA' INDUSTRIALE
UFFICIO ITALIANO BREVETTI E MARCHI

UTBM

DOMANDA NUMERO	101993900313561
Data Deposito	23/07/1993
Data Pubblicazione	23/01/1995

Titolo

TELEVISORE INTEGRABILE IN UN ARREDAMENTO DA CUCINA, COMPRENDE UN RICETTARIO ELETTRONICO.

Descrizione del brevetto per invenzione industriale dal titolo: -679-

"TELEVISORE INTEGRABILE IN UN ARREDAMENTO DA CUCINA, COMPRENDENTE UN RICETTARIO ELETTRONICO "

di Edico S.r.l., di nazionalità Italiana, con sede in via di Villa Emiliani 24, Roma - nella persona dell'Amministratore Unico Dr. Federico D'Errico.

Inventore designato: Dr. Federico d'Errico, via dei Baullari 4, Roma.

Depositata il _____ Nr. _____

RIASSUNTO

Viene descritto un televisore; la caratteristica principale dell'apparecchio descritto consiste nel fatto che esso è concepito in modo particolare per essere utilizzato in una cucina, e che esso comprende una memoria elettronica non volatile nella quale è memorizzata una pluralità di informazioni utili in cucina.

DESCRIZIONE

La presente invenzione si riferisce ad un televisore.

E' noto che oggigiorno ogni famiglia possiede generalmente più di un televisore; e che, di solito, uno di essi è situato nella cucina, dato che questo è il locale della casa più frequentemente abitato.

E' anche noto che le cucine sono, al giorno d'oggi, quasi sempre arredate con i cosiddetti mobili componibili, formati da elementi pensili e da elementi a pavimento; detti arredamenti prevedono

EDICO S.r.l.
M. J.

anche l'integrabilità, o integrazione, di apparecchi elettrodomestici, abitualmente sistemati in cucina, quali per esempio il frigorifero e la lavastoviglie; tale integrazione prevede che colori e materiali estetici degli elettrodomestici siano armonizzati con quelli dei mobili veri e propri.

Scopo della presente invenzione è quello di indicare come sia possibile realizzare un televisore particolarmente adatto per essere utilizzato in una cucina; un secondo scopo dell'invenzione è quello di indicare come sia possibile realizzarne l'integrazione in una cucina.

Per raggiungere tale scopo forma oggetto della presente invenzione un televisore, caratterizzato dal fatto che esso è concepito in modo particolare per essere utilizzato in una cucina, e che esso comprende una memoria elettronica non volatile nella quale è memorizzata una pluralità di informazioni utili in cucina.

Ulteriori caratteristiche e vantaggi della presente invenzione risulteranno chiari dalla descrizione che segue e dai disegni annessi, forniti a puro titolo di esempio esplicativo e non limitativo, in cui:

- la figura 1 rappresenta in vista un televisore secondo l'invenzione;
- la figura 2 rappresenta due sistemazioni possibili del televisore, secondo l'invenzione, in una cucina;
- la figura 3 rappresenta schematicamente lo schema a blocchi del circuito elettrico del televisore secondo l'invenzione;
- la figura 4 rappresenta un esempio di videata presentante una ricetta culinaria.

EDICOLA S.p.A.
[Handwritten signature]

Nella figura 1 è rappresentato in vista un televisore secondo l'invenzione; nella figura 1 con il simbolo di riferimento V è indicato lo schermo del televisore; con il simbolo di riferimento A è indicato l'altoparlante frontale; con il simbolo di riferimento S è indicato uno sportellino per l'accesso ai comandi dell'apparecchio; con il simbolo di riferimento L è indicata la larghezza del mobile del televisore; e infine con il simbolo di riferimento H è indicata l'altezza del mobile del televisore.

Dato che i mobili da cucina hanno generalmente la larghezza di 45 o di 60 cm, la larghezza L del televisore è stata scelta in questo esempio di 45 cm; come risultato lo schermo S risulta avere una dimensione (diagonale) di 20", che è una dimensione adatta per una cucina; naturalmente si può anche utilizzare uno schermo diverso, per esempio 26" (con dimensione L di 60cm).

La dimensione H risulta, nel caso raffigurato, di 40 cm.

Nella figura 2 sono rappresentate due sistemazioni possibili del televisore secondo l'invenzione in una cucina; nella parte a) della figura 2 è rappresentato schematicamente un angolo della cucina; si vede in alto il televisore, indicato con il simbolo TV, appoggiato ad una parete (e naturalmente posato sopra un mobiletto base, o incorporato in una colonna, come si usa fare per esempio per forni di cottura); sull'altra parete, a destra, si vede una piastra di cottura, indicata con il simbolo P.

A fianco della piastra di cottura P è indicato con il simbolo TC il telecomando del televisore, che sarà descritto in dettaglio nel seguito.

EDICCO S.R.L.
Fedeo d'...

Nella parte b) della figura 2 è rappresentata schematicamente un'altra possibile sistemazione: in alto, appoggiato alla parete, incorporato in una serie di mobiletti componibili, è visibile il televisore, indicato con il simbolo TV; più in basso è visibile un mobile staccato di cui fa parte una piastra di cottura, indicata con il simbolo P. Anche qui, a destra della piastra, è visibile il telecomando del televisore, indicato con il simbolo TC.

Questo telecomando, che funziona secondo il principio dei raggi infrarossi, come quasi tutti i telecomandi di oggi, deve essere orientato verso il televisore per poter funzionare. E' previsto, a fianco della piastra di cottura, un alloggiamento per il telecomando, in modo che la massaia, che sta cucinando, o si appresta a cucinare, lo abbia facilmente a portata di mano senza doverlo cercare qua e là, come succede normalmente; al fine di facilitare l'uso è previsto che premendo il telecomando, esso esca a molla dall'alloggiamento, rimanendo però ancorato al suo supporto; detto supporto è girevole, consentendo così l'orientamento verso il televisore. Alla fine dell'uso il telecomando viene fatto rientrare nell'alloggiamento premendo un apposito bottone situato sul bordo della piastra. Naturalmente è previsto che il telecomando sia impermeabile ai liquidi ed alla polvere, secondo tecniche note già in uso per gli elettrodomestici.

Il mobile che dovrà alloggiare il televisore, nel caso in cui questo non sia semplicemente appoggiato (free standing) su un ripiano, deve prevedere, nella sua parte posteriore, un cosiddetto camino del tipo di quelli previsti, ad esempio, per i frigoriferi ad incasso. Questo

APICO/S.r.l.
F.lli d'...

accorgimento ha lo scopo di consentire un'adeguata areazione del televisore che altrimenti potrebbe incorrere in malfunzionamenti causati dal surriscaldamento dei componenti del televisore stesso.

Siccome il televisore è destinato in modo precipuo al funzionamento in cucina, particolare cura dovrà essere posta alla sicurezza dell'utente, che può avere le mani bagnate o può toccare con una mano il televisore e con l'altra un rubinetto e si trova quindi in potenziale pericolo di essere sottoposto ad una scossa elettrica; pertanto non solo dovranno essere rigorosamente rispettate tutte le norme di sicurezza emesse dagli enti appositi (Norme CEI), ma eventuali comandi esterni dovranno essere protetti contro eventuali infiltrazioni di acqua o altri liquidi che potrebbero compromettere l'isolamento elettrico.

Nella figura 3 è rappresentato schematicamente lo schema a blocchi del circuito elettrico del televisore secondo l'invenzione; nella figura 3, con il numero di riferimento 10 è indicato il blocco dei circuiti di sintonizzazione e amplificazione dei segnali televisivi ricevuti dall'antenna 9; con il numero di riferimento 11 è indicato il blocco dei circuiti di decodifica e matricizzazione dei segnali video di luminanza e crominanza; con il numero di riferimento 12 è indicato il blocco dei circuiti di estrazione dei segnali di sincronismo video; il numero di riferimento 13 indica il blocco dei circuiti di amplificazione e decodifica del segnale audio; il numero di riferimento 14 indica il blocco dei circuiti di amplificazione dei segnali di colore R,G,B; il numero di riferimento 15 indica il blocco dei circuiti di generazione

EDICO S.r.l.
A. Deo

dei segnali di deflessione per il dispositivo visualizzatore di immagini; il numero di riferimento 16 indica il blocco dei circuiti di amplificazione del segnale audio; il numero di riferimento 17 indica il dispositivo di visualizzazione d'immagini, per esempio un cinescopio a colori; il numero di riferimento 18 indica il dispositivo di riproduzione sonora dei segnali audio, per esempio un altoparlante; il numero di riferimento 19 indica il blocco dei circuiti di estrazione e decodifica del segnale 'teletext'.

Infine il numero di riferimento 20 indica il blocco dei circuiti di controllo, specifici del televisore secondo l'invenzione; il blocco 20 può essere per esempio realizzato utilizzando un microprocessore, abbinato ad una memoria a lettura e scrittura (RAM, indicata con il numero di riferimento 47), preferibilmente di tipo non volatile, e ad una memoria permanente a sola lettura (ROM, indicata con il numero di riferimento 48).

Nella prima possono essere memorizzate per esempio pagine teletext contenenti ricette culinarie (il Televideo RAI trasmette per esempio giornalmente almeno una ricetta alla pagina 627); a tal uopo può essere previsto sul telecomando TC un apposito tasto di memorizzazione che, quando azionato dall'utente, provvede a memorizzare nella memoria RAM la pagina teletext visualizzata.

Nella memoria ROM invece sono memorizzate, secondo l'invenzione, oltre alle istruzioni operative per il microprocessore, anche una serie di ricette predisposte, costituenti un ricettario, alle quali l'utente può

EDICO S.r.l.
Edico

accedere, guidato da un apposito menù operativo, per la consultazione.

Le due memorie sono collegate all'unità di controllo 20 tramite bus, come usuale.

L'unità di controllo 20 è inoltre collegata ad un circuito, indicato con il numero di riferimento 49, che funziona da ricevitore dei segnali a raggi infrarossi, provenienti dal dispositivo di telecomando TC, che comprende un trasmettitore, indicato con il numero di riferimento 51, ed una pulsantiera di comando, indicata con il numero di riferimento 50, alla quale il trasmettitore 51 è a sua volta collegato.

I comandi dati dall'utente, tramite la pulsantiera 50, attraverso il trasmettitore 51 ed il ricevitore 49, pervengono all'unità di controllo 20, che provvede a decodificarli ed ad eseguire le opportune operazioni perchè i comandi siano eseguiti.

Nella figura 4 è rappresentato un esempio di videata presentante una ricetta culinaria.

E' prevista la presentazione di una videata in forma di 'menù' per guidare l'utente nella scelta delle ricette memorizzate nella ROM 48; in una versione preferita dell'invenzione tale menù consente varie possibilità di accesso, gestite dal circuito di controllo 20.

Per esempio possono essere previste almeno tre possibilità:

- la modalità usuale, nella quale si accede a sottomenù contenenti le ricette suddivise per categoria (antipasti, minestre, piatti di carne, piatti di pesce, dessert, ecc;);

EDICO S.p.A.
[Handwritten signature]

- la modalità in cui le ricette sono suddivise in base al tempo di esecuzione delle stesse (ricette eseguibili in mezz'ora, in un'ora, in due ore, ecc.);

- la modalità in cui le ricette sono suddivise in base agli ingredienti disponibili: in questo caso l'utente indica gli ingredienti di cui dispone e il televisore visualizza le ricette eseguibili con gli ingredienti indicati.

Vantaggiosamente l'unità di controllo 20 può essere collegata, tramite bus, ad una presa esterna accessibile, alla quale è possibile connettere altri apparati elettrodomestici computerizzati per ottenere una visualizzazione di dati di comando e dei segnali di controllo provenienti dai medesimi.

Dalla descrizione effettuata risultano chiare le caratteristiche del televisore oggetto della presente invenzione, così come chiari ne risultano i vantaggi.

In particolare il televisore secondo l'invenzione risulta molto pratico per una donna di casa che in cucina può, per così dire, unire l'utile al dilettevole, potendo guardare i suoi programmi televisivi preferiti, e anche avere sempre a disposizione un ricettario comodo e che non si perde. La collocazione opportuna del televisore nella cucina, e la specifica allocazione del telecomando, facilita la consultazione del ricettario, senza che la massaia debba allontanarsi dai fornelli, che, come è noto, richiedono sorveglianza continua.

E' chiaro che numerose varianti possono essere apportate al televisore oggetto della presente invenzione, senza per questo uscire

EDICO S.p.A.
[Handwritten signature]

dai principi di novità insiti nell'idea innovativa, così come è chiaro che nella pratica attuazione dell'invenzione i materiali e le forme dei dettagli illustrati potranno essere diverse, e gli stessi potranno essere sostituiti con degli elementi tecnicamente equivalenti.

Una possibile variante potrebbe prevedere di utilizzare una parte della RAM 47 come taccuino per gli appunti di cosa acquistare; in tal caso la tastiera del telecomando sarà in grado di generare segnali alfanumerici; in particolare, la ROM 48 potrebbe avere un dizionario delle cose che normalmente servono in cucina ed il telecomando potrebbe prevedere la possibilità di effettuare lo scorrimento dei termini memorizzati e, quando vengono trovati quelli che servono da acquistare, metterli nella videata del taccuino.

EDICO S.r.l.
[Handwritten signature]

RIVENDICAZIONI

1. Televisore, caratterizzato dal fatto che esso è concepito in modo particolare per essere utilizzato in una cucina, e che esso comprende una memoria elettronica non volatile (ROM) nella quale è memorizzata una pluralità di informazioni utili in cucina.

2. Televisore, secondo la rivendicazione 1, caratterizzato dal fatto che è previsto che esso sia dotato di un telecomando (TC), e che sia previsto un alloggiamento per detto telecomando, in posizione comoda per accudire anche alla cottura dei cibi (fig. 2).

3. Televisore, secondo la rivendicazione 1 o 2, caratterizzato dal fatto che esso comprende anche una memoria del tipo a lettura - scrittura (RAM) nella quale è possibile memorizzare a comando ricette trasmesse tramite il servizio teletext.

4. Televisore, secondo la rivendicazione 3, caratterizzato dal fatto che è previsto sul telecomando (TC) un apposito tasto di memorizzazione che, quando azionato dall'utente, provvede a memorizzare nella memoria a lettura - scrittura (RAM) la pagina teletext visualizzata.

5. Televisore, secondo una o più delle rivendicazioni precedenti, caratterizzato dal fatto in detta memoria (ROM) è memorizzata una serie di ricette predisposte, costituenti un ricettario, alle quali l'utente può accedere, guidato da un apposito menù operativo, per la consultazione.

EDICO S.r.l.
[Handwritten signature]

6. Televisore, secondo la rivendicazione 5, caratterizzato dal fatto che è prevista l'elencazione delle ricette suddivise in sottogruppi per categoria (antipasti, minestre, piatti di carne, piatti di pesce, dessert).

7. Televisore, secondo la rivendicazione 5, caratterizzato dal fatto che è prevista l'elencazione delle ricette suddivise in sottogruppi a seconda del tempo di esecuzione delle stesse (mezz'ora, un'ora, due ore, ecc.).

8. Televisore, secondo la rivendicazione 5, caratterizzato dal fatto che è prevista una possibilità di ricerca delle ricette in base ad una lista, introdotta dall'utente, degli ingredienti disponibili.

9. Televisore, secondo una o più delle rivendicazioni precedenti, caratterizzato dal fatto che esso è previsto per essere integrabile (incassato) nell'arredamento componibile della cucina

10. Televisore, secondo la rivendicazione 9, caratterizzato dal fatto che esso è previsto per essere integrato in un mobile, il quale prevede, nella sua parte posteriore, un cosiddetto camino allo scopo di consentire un'adeguata areazione del televisore.

11. Televisore, secondo una o più delle rivendicazioni precedenti, caratterizzato dal fatto che è previsto che eventuali comandi esterni siano protetti contro eventuali infiltrazioni di acqua o altri liquidi.

12. Televisore, secondo una o più delle rivendicazioni precedenti, caratterizzato dal fatto che esso è dotato di una presa

EDICCO S.R.L.
V. d. d. e.

esterna alla quale è possibile collegare altri apparecchi elettrodomestici computerizzati per una visualizzazione di dati.

13. Televisore, secondo una o più delle rivendicazioni precedenti, caratterizzato dal fatto che è prevista una memoria di tipo RAM (47) avente funzioni di taccuino elettronico su cui annotare delle informazioni di interesse dell'utente.

14. Televisore, secondo una o più delle rivendicazioni precedenti, caratterizzato dal fatto che è prevista una memoria di tipo ROM (48) su cui è memorizzato un dizionario di termini utilizzati in cucina.

15. Televisore, secondo una o più delle rivendicazioni precedenti, caratterizzato dal fatto che il telecomando (TC) è in grado di far scorrere sul dispositivo di visualizzazione (17) i termini di detto dizionario memorizzati in detta memoria ROM (48) e di selezionare quello che deve essere memorizzato in detta memoria RAM (47) avente funzioni di taccuino elettronico.

16. Televisore, quale risulta dalla presente descrizione e dai disegni annessi.

* * *

Edico S.r.l.

L'Amministratore Unico

Dr. Fedelico D'Errico

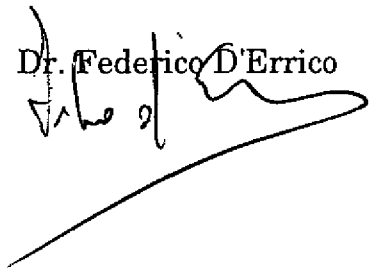
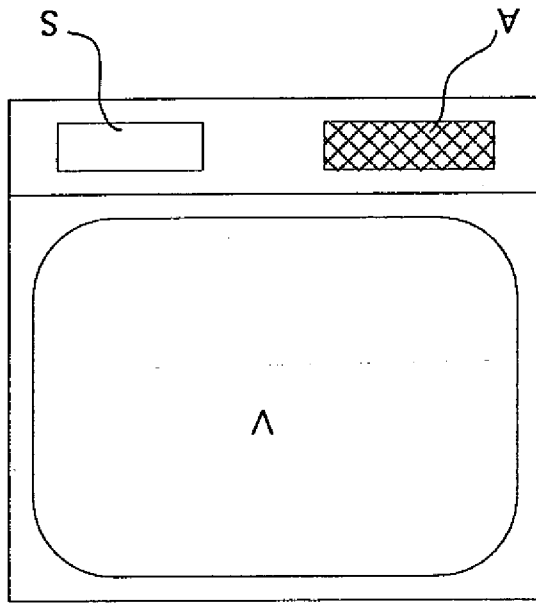


FIG. 1

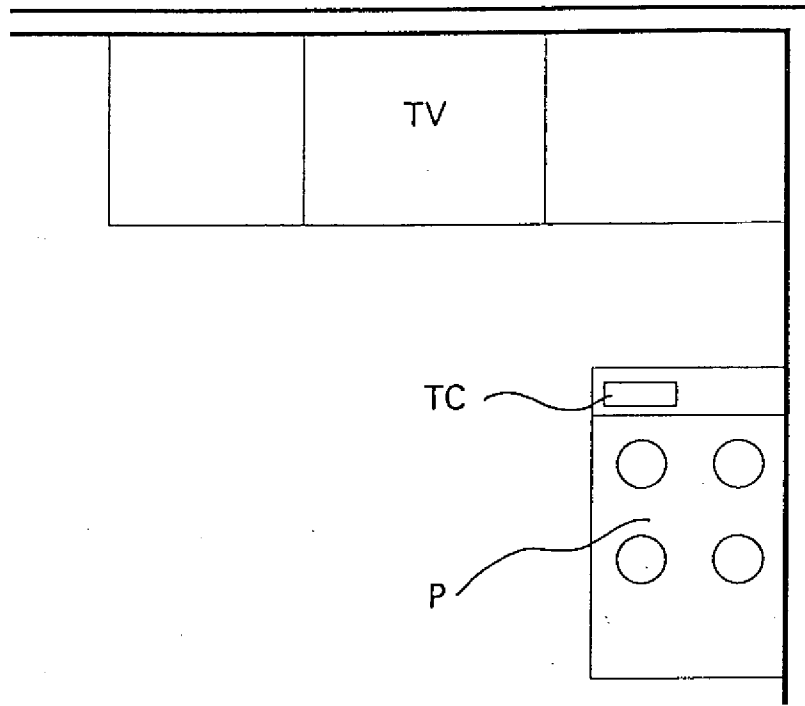


H

L

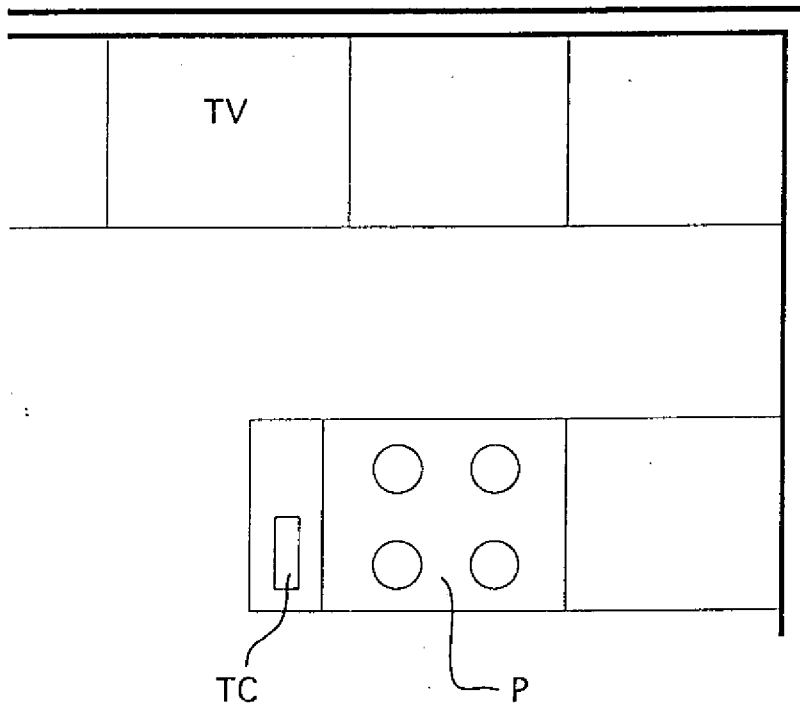
RM93 A 000495

[Handwritten signature]
HILCO S. R. L.



a)

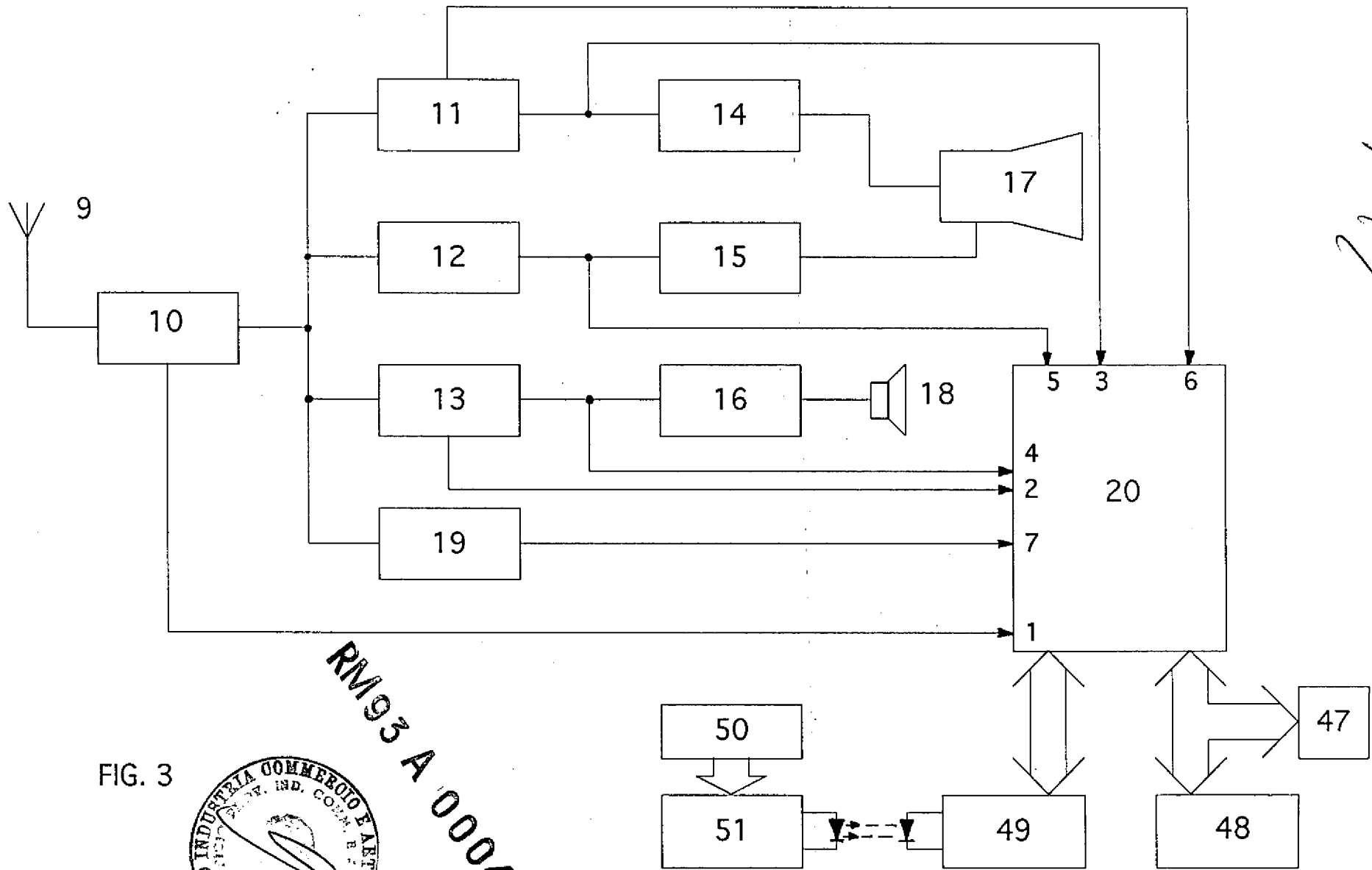
FIG. 2



EDICO S.R.L.
[Handwritten signature]

RM93-A 000495





Handwritten signature

FIG. 3



RM 93 A 000495

EDICO S. F. Z.





CREMA ALLE BANANE

Dosi per 4: 2 banane, 3 uova, 1/2 lt. di latte, 4 cucchiaini di zucchero, 2 cucchiaini di fecola di patate, 1 bustina di vaniglina, 50g. di cioccolato fondente.

Montare i tuorli con lo zucchero, unire la fecola, il latte, la vaniglina e cuocere a bagnomaria per circa 20 minuti mescolando.

Affettare le banane, suddividerle in quattro coppe, versarvi la crema e mettere in frigorifero per un'ora.

Decorare con la cioccolata grattugiata e servire.

RM93 A 000495

FIG. 4