



CONFÉDÉRATION SUISSE
INSTITUT FÉDÉRAL DE LA PROPRIÉTÉ INTELLECTUELLE

(11) CH 699 558 B1

(51) Int. Cl.: G04B 3/04 (2006.01)
G04B 37/10 (2006.01)

Brevet d'invention délivré pour la Suisse et le Liechtenstein

Traité sur les brevets, du 22 décembre 1978, entre la Suisse et le Liechtenstein

(12) **FASCICULE DU BREVET**

(21) Numéro de la demande: 01498/08

(22) Date de dépôt: 22.09.2008

(43) Demande publiée: 31.03.2010

(24) Brevet délivré: 14.06.2013

(45) Fascicule du brevet publié: 14.06.2013

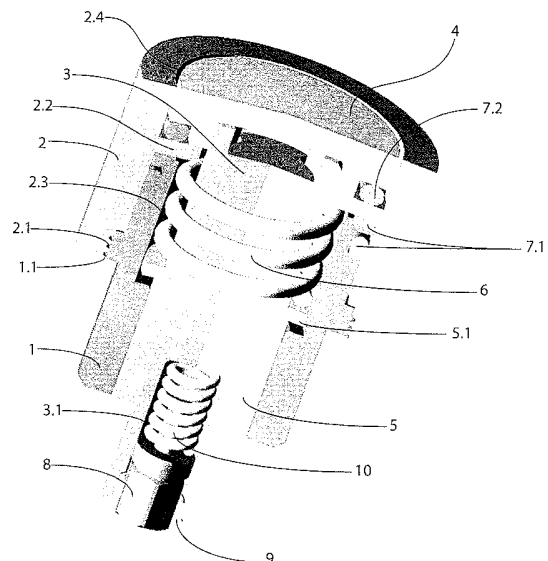
(73) Titulaire(s):
Boninchi SA, Chemin Maisonneuve 14
1219 Châtelaine (CH)

(72) Inventeur(s):
Sylvain Wenger, 1297 Fournex (CH)
Richard Liboz, 74940 Annecy le Vieux (FR)

(74) Mandataire:
Bugnion S.A., Case postale 375
1211 Genève 12 - Champel (CH)

(54) **Couronne à vis à soupape ou à poussoir intégré.**

(57) La présente invention concerne une couronne à vis pour pièce d'horlogerie, comportant une tête cylindrique (2) solidaire d'une tige centrale (3) logée de façon à pouvoir effectuer une translation et une rotation dans un tube fixe (1). Ladite tête cylindrique (2) est dotée sur sa circonférence intérieure d'une partie fileté (2.1) adaptée à être vissée sur un filetage (1.1) sur la circonférence extérieure du tube fixe (1). En particulier, la tête cylindrique (2) comprend un espace creux à son intérieur séparé par une paroi de séparation (2.2) en deux parties, une partie intérieure (2.3) orientée vers l'intérieur de la pièce d'horlogerie et une partie extérieure (2.4) orientée vers l'extérieur et hébergeant une tête auxiliaire (4) solidaire d'une tige auxiliaire (5) traversant par au moins une ouverture ladite paroi de séparation (2.2). De plus, ladite tige auxiliaire (5) est logée dans le tube fixe (1) de façon coulissante et rotative et entoure au moins partiellement la tige centrale (3) qui est logée de façon coulissante dans cette tige auxiliaire (5), et un ressort de précontrainte (6) est agencé dans ledit espace creux de manière à effectuer une force de précontrainte sur ladite tête auxiliaire (4).



Description

[0001] La présente invention a pour objet une couronne à vis pour pièce d'horlogerie comportant une tête cylindrique solidaire d'une tige centrale logée de façon à pouvoir effectuer une translation et une rotation dans un tube fixe, ladite tête cylindrique étant dotée sur sa circonférence intérieure d'une partie filetée adaptée à être vissée sur un filetage sur la circonférence extérieure du tube fixe.

[0002] Généralement, cette invention s'inscrit dans le domaine des dispositifs de commande pour des pièces d'horlogerie, notamment pour les montres. Dans ce contexte, de nombreuses réalisations des dispositifs de commande sont connues. En particulier, dans le domaine des montres de plongée, plusieurs problèmes se posent pourtant. En effet, pour plusieurs fonctions d'une montre, on prévoit souvent plusieurs dispositifs de commande correspondants. Ceci a pour conséquence que la boîte de montre doit être percée à plusieurs endroits, ce qui est néfaste à l'étanchéité de la montre, ainsi qu'au processus de montage de la montre. Par exemple, des montres de plongée comportent souvent, d'une part, une couronne de remontage, ainsi que, d'autre part, un ou plusieurs boutons-poussoirs pour effectuer diverses fonctions de la montre. Par ailleurs, certaines montres de plongée destinées aux plongeurs professionnels utilisant leur équipement dans des conditions extrêmes sont mêmes équipées d'une soupape intégrée dans la boîte de montre qui permet d'éviter l'explosion de la montre lorsque le plongeur remonte à la surface. En effet, ces plongeurs professionnels descendent à de grandes profondeurs pour effectuer des travaux et sont ensuite remontés à la surface à l'aide d'un caisson pressurisé qui permet de gérer convenablement les phases de décompression nécessaires pour la santé du plongeur. Lors de ces phases de décompression, des gaz, essentiellement de l'hélium, pénètrent dans le boîtier de la montre de plongée à travers les joints d'étanchéité qui sont essentiellement adaptés à éviter l'entrée de l'eau ou de poussières à l'intérieur de la montre. Lorsque la pression dans le caisson diminue, lors des phases de décompression, une surpression à l'intérieur de la montre peut s'établir par rapport à la pression environnementale, si aucun dispositif de rééquilibrage de la pression dans la montre est prévu sur celle-ci, ce qui peut conduire même à l'explosion de la montre. Les soupapes prévues à cet effet séparément dans les boîtes de montres de plongée conventionnelles souffrent pourtant des mêmes désavantages que mentionnés ci-dessus par rapport aux boutons-poussoirs ou couronnes prévus pour commander les diverses fonctions de ce genre de montres.

[0003] Le but de la présente invention est d'obvier aux inconvénients précités des dispositifs de commande conventionnels et de réaliser une couronne à vis pour des pièces d'horlogerie, notamment pour des montres de plongée, qui permet de réunir plusieurs fonctions par un seul dispositif de commande.

[0004] A cet effet, la couronne à vis selon la présente invention comporte les caractéristiques énumérées à la revendication 1, et se distingue notamment par le fait que la tête cylindrique comprend un espace creux à son intérieur séparé par une paroi de limitation en deux parties, une partie intérieure orientée vers l'intérieur de la pièce d'horlogerie et une partie extérieure orientée vers l'extérieur et hébergeant une tête auxiliaire solidaire d'une tige auxiliaire traversant par au moins une ouverture ladite paroi de limitation, par le fait que ladite tige auxiliaire est logée dans le tube fixe de façon coulissante et rotative et entoure au moins partiellement la tige centrale qui est logée de façon coulissante dans cette tige auxiliaire, et par le fait qu'un ressort de précontrainte est agencé dans ledit espace creux de manière à effectuer une force de précontrainte sur ladite tête auxiliaire.

[0005] Par ces mesures, une couronne vissée disposant de l'étanchéité nécessaire pour une montre de plongée peut être mise à disposition, qui, de plus, permet d'inclure dans la couronne des fonctions autres que celles couramment prévues sur ce genre de couronnes de montres. Ainsi, il peut être évité de percer de manière inutile la boîte de montre permettant ainsi d'améliorer l'étanchéité de la pièce d'horlogerie. En même temps, la production des montres correspondantes, ainsi que leur service, est grandement facilitée.

[0006] En particulier, une forme d'exécution de la présente invention prévoit que le ressort de précontrainte est logé dans la partie intérieure dudit espace creux et exerce une force de précontrainte sur ladite tête auxiliaire orientée vers l'intérieur de la pièce d'horlogerie, de manière à ce que la tête auxiliaire est, en position normale, pressée contre ladite paroi de séparation et sert, en cas de surpression à l'intérieur de la pièce d'horlogerie, de soupape. De manière avantageuse, cette forme d'exécution permet d'inclure dans une couronne à vis pour une montre de plongée la fonction de soupape de surpression.

[0007] Dans une autre forme d'exécution, le ressort de précontrainte est logé dans la partie extérieure dudit espace creux et exerce une force de précontrainte sur la tête auxiliaire orientée vers l'extérieur de la pièce d'horlogerie, de manière à ce que la tête auxiliaire est précontrainte vers l'extérieur et peut servir de bouton-poussoir. Ainsi, en garantissant un niveau d'étanchéité identique à des couronnes vissées connues, une fonction supplémentaire peut être attribuée à ce genre de dispositif.

[0008] D'autres avantages ressortiront des caractéristiques exprimées dans les revendications dépendantes et de la description détaillée exposée ci-après de l'invention à l'aide des dessins annexés.

[0009] Les dessins annexés représentent, à titre d'exemple, plusieurs formes d'exécution d'une couronne à vis selon la présente invention.

CH 699 558 B1

- La fig. 1 est une vue en perspective partiellement en coupe d'une couronne à vis selon la présente invention dans laquelle une soupape de surpression est intégrée.
- Les fig. 2a, 2b, et 2c montrent des coupes de la couronne à vis selon la fig. 1 dans la position vissée, dévissée, et tirée; la fig. 2d montre une coupe similaire à la fig. 2a, dans laquelle les forces s'exerçant sur la soupape sont indiquées symboliquement; la fig. 2e montre une coupe transversale le long de la ligne A-A indiquée dans la fig. 2a.
- La fig. 3 montre une vue en perspective partiellement en coupe similaire à la figure 1 d'une couronne vissée selon la présente invention dans laquelle un bouton-poussoir est intégré.

[0010] L'invention va maintenant être décrite en détail en référence aux dessins annexés illustrant à titre d'exemple plusieurs formes d'exécution d'une couronne à vis correspondante.

[0011] La couronne à vis représentée à la fig. 1 est prévue pour les pièces d'horlogerie, comme en particulier pour des montres de plongée et comporte une tête cylindrique 2 solidaire d'une tige centrale 3 logée de façon à pouvoir effectuer une translation le long de son axe longitudinal et une rotation autour de cet axe dans un tube fixe 1. Ladite tête cylindrique 2 est dotée sur sa circonférence intérieure d'une partie filetée 2.1 adaptée à être vissée sur un filetage 1.1 sur la circonférence extérieure du tube fixe 1 afin de garantir une étanchéité totale lorsque la couronne se trouve dans la position vissée de la montre.

[0012] La couronne à vis pour montre de plongée selon la présente invention comporte notamment une tête cylindrique 2 qui comprend un espace creux à son intérieur séparé par une paroi de séparation 2.2 en deux parties. Une première partie intérieure 2.3 est orientée vers l'intérieur de la pièce d'horlogerie, et une partie extérieure 2.4 est orientée vers l'extérieur et héberge une tête auxiliaire 4 solidaire d'une tige auxiliaire 5 qui traverse par au moins une ouverture 2.2.1 ladite paroi de séparation 2.2. La tête auxiliaire 4 peut être fixée sur la tige auxiliaire 5 par exemple par clipsage, par vissage, ou peut y être chassée. Tel qu'illustrée à la fig. 1, la tige auxiliaire 5 est logée dans le tube fixe 1 de façon coulissante et rotative et entoure au moins partiellement la tige centrale 3 qui, à son tour, est logée de façon coulissante dans la tige auxiliaire 5. Un ressort de précontrainte 6 est agencé dans ledit espace creux de la tête cylindrique 2 de manière à effectuer une force de précontrainte sur ladite tête auxiliaire 4. Le dispositif de commande selon la présente invention dispose alors, sous forme de la tête auxiliaire 4, de moyens supplémentaires auxquels une autre fonction de la couronne peut être attribuée.

[0013] Dans la forme d'exécution d'une couronne à vis illustrée à la fig. 1, cette fonction consiste en une soupape à surpression intégrée. A cet effet, ledit ressort de précontrainte 6 est logé dans la partie intérieure 2.3 dudit espace creux de la tête cylindrique 2, entre le côté intérieur de la paroi de séparation 2.2 et une portée d'appui 5.1 agencée sur l'extrémité intérieure de la tige auxiliaire 5. Le ressort 6 exerce une force de précontrainte sur la tête auxiliaire 4 qui est orientée vers l'intérieur de la pièce d'horlogerie. Ainsi, la tête auxiliaire 4 est, en position normale, pressée contre ladite paroi de séparation 2.2 et garantit l'étanchéité du dispositif respectivement de la montre de plongée en entier. En cas de surpression à l'intérieur de la pièce d'horlogerie, la tête auxiliaire 4 sert de soupape.

[0014] Le fonctionnement du dispositif peut être compris facilement à l'aide des fig. 2a à 2d. La fig. 2a illustre la couronne à vis dans sa position vissée garantissant l'étanchéité maximale de la pièce d'horlogerie. Dans la position dévissée illustrée à la fig. 2b, la tête cylindrique 2, la tête auxiliaire 4, et les pièces solitaires à ces parties se trouvent déplacées vers l'extérieur de la montre par une distance C_1 correspondant à la course de dévissage. La fig. 2c montre finalement la position tirée de la couronne à vis, dans laquelle la tête cylindrique 2 et la tête auxiliaire 4 se trouvent encore déplacées vers l'extérieur par une distance supplémentaire C_2 correspondant à la course de tirage de la couronne. Cette série des figures correspond au fonctionnement conventionnel d'une couronne à vis et ne nécessite aucun commentaire supplémentaire. La fig. 2d illustre, quant à elle, la couronne à vis selon la fig. 1 dans la position vissée, les forces exercées par la pression à l'extérieur, respectivement à l'intérieur de la montre, étant indiquées symboliquement par des flèches. Tant que la tête auxiliaire 4 est dans sa position normale, précontrainte par le ressort 6 contre la paroi de séparation 2.2 de la tête cylindrique 2, elle garantit l'étanchéité du dispositif. Elle se décroche de la tête cylindrique 2 à partir d'une valeur prédéfinie de la pression à l'intérieur de la montre excédant la pression à l'extérieur par une valeur donnée. Ainsi, la soupape intégrée dans la couronne à vis s'ouvre et rééquilibre les pressions à l'intérieur et à l'extérieur de la montre, évitant ainsi une explosion de la montre.

[0015] En particulier, le ressort de précontrainte 6 peut être dimensionné de manière à ce que la valeur de surpression à l'intérieur de la pièce d'horlogerie qui déclenche l'ouverture de la soupape se trouve dans la plage de 1 bar à 2 bars environ. Il peut notamment être choisi de façon à ce que le rééquilibrage des pressions a lieu à une valeur de la surpression d'environ 1,5 bar.

[0016] Tel qu'illustrée à la fig. 2e, il est préférable que la tige auxiliaire 5 est fixée à la tête auxiliaire 4 par deux bras symétriques et opposés qui traversent par deux ouvertures 2.2.1 correspondantes ladite paroi de séparation 2.2 et embrassent partiellement la tige centrale 3.

[0017] Par ailleurs, la fig. 1 montre que la couronne à vis selon la présente invention comprend normalement un embrayage tel que connu dans l'art antérieur permettant d'effectuer à l'aide de la tête cylindrique 2 les fonctions habituelles d'une telle

couronne. A cet effet, la couronne comprend, dans un logement 3.1 agencé sur l'extrémité de la tige centrale 3, orientée vers l'intérieur de la pièce d'horlogerie, un piston 8 hébergé de manière coulissante dans ce logement 3.1. Le piston 8 est retenu par un écrou 9 dans ledit logement 3.1 de la tige centrale 3 et est précontraint par un ressort d'embrayage 10 vers l'extérieur dudit logement 3.1. Tel que connu par l'homme du métier, le piston 8 permet ainsi de commander plusieurs fonctions à l'intérieur de la pièce d'horlogerie, tel que le remontage de la montre.

[0018] La fig. 1 montre encore que dans cette forme d'exécution d'une couronne à vis selon la présente invention elle comprend, de préférence, au moins un dit deuxième joint d'étanchéité 7.2 placé entre la tête cylindrique 2 et la tête auxiliaire 4. Lorsque la tête auxiliaire 4 est pressée par le ressort de précontrainte 6 et la pression extérieure contre la paroi de séparation 2.2 de la tête cylindrique 2, ledit deuxième joint 7.2 garantit l'étanchéité du dispositif.

[0019] Afin de se tourner maintenant vers la fig. 3, celle-ci montre une deuxième forme d'exécution d'une couronne à vis selon la présente invention qui intègre un bouton-poussoir permettant de commander une fonction supplémentaire à l'intérieur de la pièce d'horlogerie. A cet effet, le ressort de précontrainte 6 est logé dans la partie extérieure 2.4 dudit espace creux, c'est-à-dire entre le côté extérieur de la paroi de séparation 2.2 et le côté intérieur de la tête auxiliaire 4. Dans ce cas, le ressort 6 exerce une force de précontrainte sur la tête auxiliaire 4 orientée vers l'extérieur de la pièce d'horlogerie, de manière à ce que la tête auxiliaire 4 est précontrainte vers l'extérieur et sert de bouton-poussoir. Il est à noter ici que la tige auxiliaire 5 se prolonge dans ce cas, contrairement au cas illustré à la fig. 1, nécessairement à l'intérieur de la pièce d'horlogerie, afin de pouvoir coopérer de manière conventionnelle avec certaines parties de la pièce d'horlogerie permettant ainsi de commander une fonction supplémentaire de celle-ci.

[0020] Le fonctionnement de ce genre de dispositif est compris aisément en vue des explications faites dans le contexte de la première forme d'exécution. De façon similaire aux fig. 2a à 2c, la couronne à vis à poussoir intégré selon la fig. 3 comporte trois positions, une position vissée, une position dévissée, et une position dévissée et tirée, qui ne sont pas illustrées, mais correspondent aux figures précitées.

Dans la position vissée, une pression manuelle par l'utilisateur de la montre permet de déclencher une fonction prédéfinie à l'intérieur de la pièce d'horlogerie. Sous l'effort du ressort de précontrainte 6, le bouton-poussoir réalisé par la tête auxiliaire 4 retourne ensuite dans sa position stable unique. Afin de limiter la course du bouton-poussoir 4, celui-ci peut comporter, notamment entre les deux bras opposés de la tige auxiliaire 5, une partie 5.2 servant de limiteur de course.

[0021] Par ailleurs, la couronne à vis selon la présente invention comprend dans cette forme d'exécution normalement au moins un dit troisième joint d'étanchéité 7.3 placé entre le tube fixe 1 et la tige auxiliaire 5. Un dit quatrième joint d'étanchéité 7.4 est normalement placé entre la tige auxiliaire 5 et la tige centrale 3. Ces troisième et quatrième joints d'étanchéité 7.3, 7.4 sont normalement de forme annulaire et se trouvent dans les rainures annulaires correspondantes agencées soit dans le tube fixe 1, soit dans la tige auxiliaire 5 ou dans la tige centrale 3.

[0022] De manière générale, la couronne à vis selon la présente invention comprend normalement au moins un dit premier joint d'étanchéité 7.1 placé entre le tube fixe 1 et la tête cylindrique 2. Par exemple, un joint plat 7.1 peut être placé entre la face extérieure du tube fixe 1 et le côté intérieur de la paroi de séparation 2.2 de la tête cylindrique 2. Alternativement ou de façon supplémentaire, un joint d'étanchéité annulaire peut aussi être placé dans une rainure annulaire se trouvant soit dans le tube fixe 1, soit dans la tête cylindrique 2, tel qu'illustré à titre d'exemple à la fig. 1.

[0023] La tête auxiliaire 4 peut être fixée sur la tige auxiliaire 5 par exemple par clipsage, par vissage, ou peut y être chassée.

[0024] Au vue de la description détaillée figurant ci-dessus, l'homme du métier comprend facilement les avantages du dispositif selon la présente invention. D'une part, en intégrant une fonction supplémentaire dans la couronne à vis, un perçage supplémentaire dans la boîte de montre peut être évité, ce qui améliore l'étanchéité de la pièce d'horlogerie correspondante. D'autre part, un seul dispositif de commande ne doit être monté, ce qui facilite le processus de production et les services et diminue le coût inhérent. Un autre avantage se trouve au niveau de l'utilisation de la pièce d'horlogerie, car l'utilisateur peut effectuer plusieurs fonctions à l'aide d'un seul dispositif de commande.

Revendications

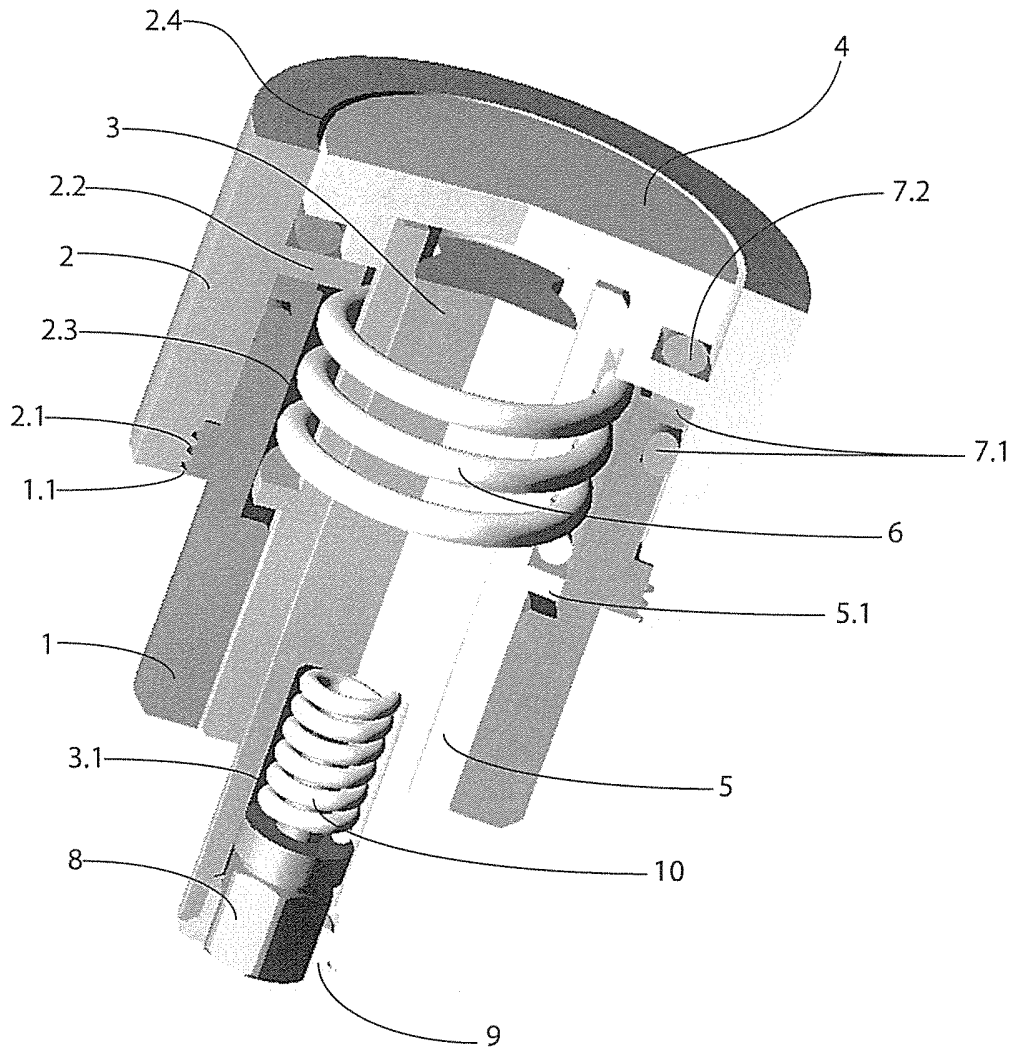
1. Couronne à vis pour pièce d'horlogerie, comportant une tête cylindrique (2) solidaire d'une tige centrale (3) logée de façon à pouvoir effectuer une translation et une rotation dans un tube fixe (1), ladite tête cylindrique (2) étant dotée sur sa circonférence intérieure d'une partie fileté (2.1) adaptée à être vissée sur un filetage (1.1) sur la circonférence extérieure du tube fixe (1), caractérisé par le fait que la tête cylindrique (2) comprend un espace creux à son intérieur séparé par une paroi de séparation (2.2) en deux parties, une partie intérieure (2.3) orientée vers l'intérieur de la pièce d'horlogerie et une partie extérieure (2.4) orientée vers l'extérieur et hébergeant une tête auxiliaire (4) solidaire d'une tige auxiliaire (5) traversant par au moins une ouverture (2.2.1) ladite paroi de séparation (2.2), par le fait que ladite tige auxiliaire (5) est logée dans le tube fixe (1) de façon coulissante et rotative et entoure au moins partiellement la tige centrale (3) qui est logée de façon coulissante dans cette tige auxiliaire (5), et par le fait qu'un ressort de précontrainte (6) est agencé dans ledit espace creux de manière à effectuer une force de précontrainte sur ladite tête auxiliaire (4).
2. Couronne à vis selon la revendication précédente, caractérisé par le fait que le ressort de précontrainte (6) est logé dans la partie intérieure (2.3) dudit espace creux, entre le coté intérieur de la paroi de séparation (2.2) et une portée

CH 699 558 B1

d'appui (5.1) agencée sur l'extrémité intérieure de la tige auxiliaire (5), et exerce une force de précontrainte sur la tête auxiliaire (4) orientée vers l'intérieur de la pièce d'horlogerie, de manière à ce que la tête auxiliaire (4) est, en position normale, pressée contre ladite paroi de séparation (2.2) et sert, en cas de surpression à l'intérieur de la pièce d'horlogerie, de soupape.

3. Couronne à vis selon la revendication précédente, caractérisé par le fait que le ressort de précontrainte (6) est dimensionné de manière à ce que la valeur de surpression à l'intérieur de la pièce d'horlogerie déclenchant l'ouverture de la soupape est dans la plage de 1 bar à 2 bars, c'est-à-dire dans la plage de 100 000 Pascal à 200 000 Pascal.
4. Couronne à vis selon l'une des revendications précédentes, caractérisé par le fait que qu'elle comprend au moins un dit deuxième joint d'étanchéité (7.2) placé entre la tête cylindrique (2) et la tête auxiliaire (4).
5. Couronne à vis selon la revendication précédente 1, caractérisé par le fait que le ressort de précontrainte (6) est logé dans la partie extérieure (2.4) dudit espace creux, entre le coté extérieur de la paroi de séparation (2.2) et le coté intérieur de la tête auxiliaire (4), et exerce une force de précontrainte sur la tête auxiliaire (4) orientée vers l'extérieur de la pièce d'horlogerie, de manière à ce que la tête auxiliaire (4) est précontrainte vers l'extérieur et sert de bouton-poussoir.
6. Couronne à vis selon la revendication précédente, caractérisé par le fait qu'elle comprend au moins un dit troisième joint d'étanchéité (7.3) placé entre le tube fixe (1) et la tige auxiliaire (5) et/ou un dit quatrième joint d'étanchéité (7.4) placé entre la tige auxiliaire (5) et la tige centrale (3).
7. Couronne à vis selon l'une des revendications précédentes, caractérisé par le fait qu'elle comprend au moins un dit premier joint d'étanchéité (7.1) placé entre le tube fixe (1) et la tête cylindrique (2), ledit ou lesdits premiers joints (7.1) pouvant être placé entre la face extérieure du tube fixe (1) et le coté intérieur de la paroi de séparation (2.2) et/ou dans une rainure annulaire soit dans le tube fixe (1) soit dans la tête cylindrique (2).
8. Couronne à vis selon l'une des revendications précédentes, caractérisé par le fait qu'elle comprend, dans un logement (3.1) agencé sur l'extrémité orientée vers l'intérieur de la pièce d'horlogerie de la tige centrale (3), un embrayage comportant un piston (8) hébergé de manière coulissante dans ce logement (3.1), le piston (8) étant retenu par un écrou (9) dans ledit logement (3.1) de la tige centrale (3) et précontrainte par un ressort d'embrayage (10) vers l'extérieur dudit logement (3.1).
9. Couronne à vis selon l'une des revendications précédentes, caractérisé par le fait que ladite tige auxiliaire (5) est fixée à la tête auxiliaire (4) par deux bras opposés traversant par deux ouvertures (2.2.1) correspondantes ladite paroi de séparation (2.2) et embrassant partiellement la tige centrale (3).

Fig.1



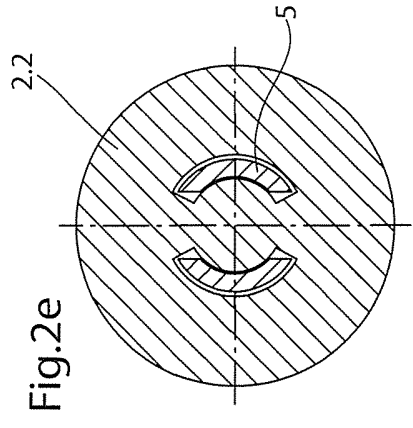
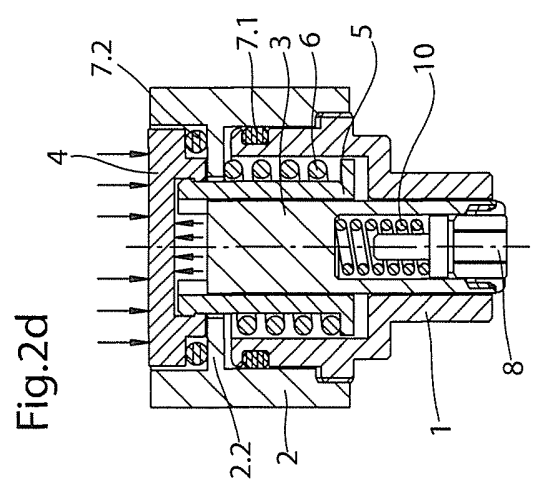
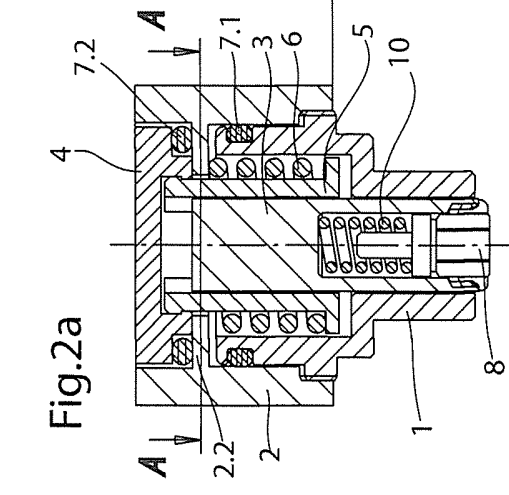
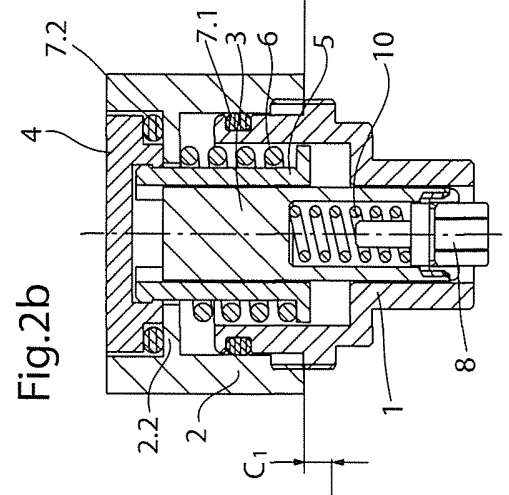
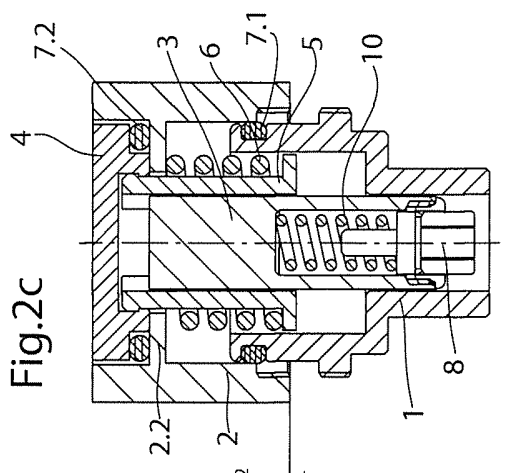


Fig.3

