

(19) 대한민국특허청(KR)
(12) 공개실용신안공보(U)

(51) Int. Cl. ⁶ D06F 39/08	(11) 공개번호 실2000-0007694	(43) 공개일자 2000년05월06일
(21) 출원번호 20-1998-0019149		
(22) 출원일자 1998년10월07일		
(71) 출원인 대우전자 주식회사 전주범		
(72) 고안자 박종상		
(74) 대리인 김종윤, 이병문		

심사청구 : 없음

(54) 드럼세탁기의 드럼

요약

본 고안은 드럼세탁기의 드럼에 관한 것으로서, 종래 드럼세탁기의 리프터(13)는 세탁조(10)의 드럼(12) 내벽에 회전축방향으로 길다랗게 설치되어 드럼(12)이 회전되는 과정에서 세탁물을 들어올렸다가 자중에 의해 떨어지도록 하여 세탁을 수행하는 기능이외에 별다른 기능이 없었다.

본 고안은 상기 종래의 리프터(13)에 세탁수 분사기능을 추가시킨 것으로서, 상기 리프터(13)의 내부에 빈 공간을 형성시키고 드럼(12)이 축회전되는 동안 하방의 리프터(13) 내부로 세탁수가 유입되도록 리프터(13) 측면 하단에 유입부(13a)를 형성시키며 드럼(12)내부 상방에 위치한 리프터(13)에서 상기 유입된 세탁수가 세탁물로 분사되도록 리프터(13) 상단면에 다수개의 분사공(13b)을 형성시킴으로써 세탁시 리프터(13)에서 세탁수가 분사되어 세제용해의 활성화 및 세탁력향상의 효과가 발생됨을 특징으로 하는 드럼세탁기의 드럼을 제공한다.

대표도

도3

명세서

도면의 간단한 설명

- 도 1은 드럼세탁기를 나타낸 개략도
- 도 2는 종래 드럼세탁기의 리프터를 나타낸 드럼의 사시도
- 도 3은 본 고안에 의한 드럼세탁기의 리프터를 나타낸 분해사시도
- 도 4는 본 고안에 의한 리프터의 사용상태를 나타낸 단면도

도면의 주요부분에 대한 부호의 설명

- | | |
|-----------|-------------|
| 10 : 세탁조 | 12 : 드럼 |
| 13 : 리프터 | 13a : 유입부 |
| 13b : 분사공 | 14 : 스파이더 |
| 16 : 드럼축 | 18 : 베어링하우징 |
| 20 : 드럼폴리 | 22 : 모터 |
| 24 : 폴리 | 26 : 벨트 |
| 28 : 댐퍼 | 30 : 급수구 |
| 32 : 배수구 | 34 : 배수펌프 |
| 36 : 도어 | 38 : 도어벨로우즈 |

고안의 상세한 설명

고안의 목적

고안이 속하는 기술 및 그 분야의 종래기술

본 고안은 드럼세탁기의 드럼에 관한 것으로서, 보다 상세하게는 세탁조의 드럼이 회전되는 과정에서 상기 드럼의 리프터로부터 세탁수가 세탁물로 분사되도록 함으로써 세탁력이 향상되도록 한 드럼세탁기의 드럼에 관한 것이다.

세탁기는 수류에 의한 분류로 교반식 세탁기, 소용돌이식 세탁기, 진동식 세탁기, 드럼식 세탁기등으로 분류할 수 있다.

상기 교반식 세탁기는 애지테이터가 수직축을 중심으로 좌우 왕복운동을 해서 특수한 물의 흐름을 만드는 세탁기로서 주로 대용량의 세탁에 사용하면 옷감을 손상시키지 않고 세탁을 수행할 수 있는 장점이 있으나 세탁시간이 비교적 오래걸리며 기구가 복잡하게 되는 단점이 있다.

상기 소용돌이식 세탁기는 보편적으로 많이 사용되는 펄세이터식 세탁기로서 강한 물살에 의한 세탁으로 세탁시간을 짧게 할 수 있는 반면에 수류가 너무 강하여 옷감이 손상되기 쉽다는 단점이 있다.

상기 진동식 세탁기는 세탁조 밑바닥의 진동판을 진동시켜서 세탁하는 방식으로 단시간에 세탁할 수 있는 장점이 있으나 세정과정에서 얼룩이 생기는 등의 문제점이 있다.

드럼세탁기는 다수의 작은 구멍이 뚫린 드럼이 수평축을 중심으로 회전하고 드럼내부의 리프터로 세탁물을 들어올렸다가 수면으로 떨어뜨리는 방식으로 옷감이 상하지 않고 세탁수와 세제가 적게드는 장점이 있는 반면에 세탁시간이 길게되는 단점이 있다.

여기서 상기 드럼세탁기에 대해 첨부된 도면에 의거 설명하면 다음과 같다.

도 1에서 나타난 것과 같이 상면과 전면에 균형추가 고정된 세탁조(10)내에 설치되어 있는 드럼(12)의 후면에 스파이더(14)가 고정되어 있고 상기 스파이더(14)에 드럼축(16)이 고정되어 있으며 드럼축(16)은 베어링하우징(18)내에 설치된 2개의 베어링에 의해 지지되어 있다.

드럼축(16)의 후단부에는 드럼폴리(20)가 고정되어 있고 이 드럼폴리(20)는 세탁조(10)의 밑면에 고정된 모터(22)의 폴리(24)와 벨트(26)로 연결되어 모터(22)의 구동력에 의해 회전하며 상기 진동부는 4개의 댐퍼(28)에 의해 밑판에 지지되어 있다.

또한 뒷판에 설치된 급수구(30)는 세탁조(10)와 연결되어 있고 배수구(32)는 배수펌프(34)와 연결되어 있으며 세탁물 투입구인 도어(36)와 세탁조(10) 사이에는 도어벨로우즈(38)가 설치되어 있다.

이러한 구성의 드럼세탁기는 모터(22)에 전원이 공급되면 그 구동력이 폴리(24), 벨트(26), 드럼폴리(20), 드럼축(16), 스파이더(14)를 통해 드럼(12)에 전달되어 이 드럼(12)이 회전하게 되고 세탁물은 드럼(12)과 함께 회전을 하면서 세탁 또는 탈수작용이 이루어지며 세탁수는 배수펌프(34)의 구동에 의해 배수구(32)로 배수된다.

또한 세탁조(10) 센터와 밑판사이에 설치된 댐퍼(28)는 드럼(12)의 회전시 세탁물의 불균형으로 인한 드럼(12)의 진동을 흡수하는 역할을 하며 세탁조(10)의 상면과 전면에 고정된 균형추는 자체중량에 따른 관성력으로 진동을 줄일 수 있는 것이다. 그리고 세탁 및 탈수시 소음과 진동을 방지하기 위해서도 세탁조(10)의 상면과 전면에 균형추가 부착되어야 한다.

한편 도 2에서 나타난 것과 같이 드럼(12)의 내벽에는 축방향으로 길다랗게 형성된 다각돌출형 리프터(13)가 구비되어 있는데 이 리프터(13)는 드럼(12)이 회전되는 과정에서 세탁물들을 회전방향으로 들어올리고 세탁물이 상방에 이르면 다시 자중에 의해 낙하되면서 세탁이 이루어지도록 하는 역할을 한다.

그러나 이러한 종래의 리프터(13)는 단순히 세탁물을 들어올리는 기능 이외에 별다른 기능이 없었다.

고안이 이루고자하는 기술적 과제

본 고안은 이러한 종래의 리프터에 세탁물을 들어올리는 기능 이외에 세탁수를 분사시킬 수 있도록 하는 기능을 추가시킴으로써 세제용해의 활성화 및 세탁력향상을 꾀할 수 있는 드럼세탁기의 드럼을 제공하는데 그 목적이 있다.

고안의 구성 및 작용

이와같은 상기의 목적을 달성하기 위한 본 고안은 상기 리프터는 내부가 비어있고 드럼이 축회전되는 동안 하방의 리프터 내부에 세탁수가 유입되도록 측면 하단에 유입부가 형성되며 상방에 위치한 리프터에서 상기 유입된 세탁수가 세탁물로 분사되도록 리프터의 상단면에 다수개의 분사공이 형성된 드럼세탁기의 드럼을 그 특징으로 한다.

이하 첨부된 도면에 의거 본 고안을 설명하면 다음과 같다.

도 3 내지 도 4에서 나타난 것과 같이 본 고안은 드럼(12)의 내벽에 축방향으로 길다랗게 설치된 다각형상의 돌출형 리프터(13)가 다수개 마련된 구성으로 되어 있다.

상기 리프터(13)는 단면이 사다리꼴 형상으로 내부가 비어 있으며 양측면 하단에는 비어있는 내부로 세탁수가 유입되도록 절개된 가느다란 홈형상의 유입부(13a)가 마련되어 있으며 상단면에는 상기 유입된 세탁수가 분사되도록 다수개의 분사공(13b)이 형성되어 있다.

이러한 구성의 본 고안은 세탁행정시 바닥면에 일정한 수위의 세탁수가 채워진 드럼(12)이 정, 역회전을 하면서 세탁을 수행하게 되는데, 이때 드럼(12)의 내부하방에 위치해 있는 리프터(13)에 의해 세탁물이

들어올려지고 이와 동시에 이 리프터(13)의 내부로 세탁수가 유입된다.

그리고 드럼(12)의 회전에 의해 드럼(12)의 내부상방에 다다른 세탁물들은 자중에 의해 하방으로 낙하되고 상방에 위치해 있는 리프터(13)에서는 유입되었던 세탁수가 분사공(13b)을 통해 하방의 세탁물로 분사된다. 한편 상기 리프터(13)의 양측하단에 형성되어 있는 세탁수 유입부(13a)에 의해 드럼(12)이 정, 역회전 어느 방향으로 회전되더라도 리프터(13)로의 세탁수 유입은 계속해서 이루어지게 되며 이에 따라 세탁물로 계속해서 세탁수가 분사될 수 있는 것이다.

고안의 효과

이상에서와 같이 본 고안에 의한 드럼세탁기의 드럼은 종래 드럼세탁기의 리프터내부에 공간을 형성시킨 후 그 측면에 세탁수 유입부를 마련하여 세탁수가 내부로 유입되도록 하고 또 이렇게 유입된 세탁수가 세탁물로 분사되도록 리프터의 상단면에 분사공을 다수개 마련함으로써 세탁물을 들어올리는 기능 이외에 세탁물로 세탁수를 분사시킬 수 있도록 하여 세제용해의 활성화 및 세탁력향상의 효과를 얻을 수 있다.

(57) 청구의 범위

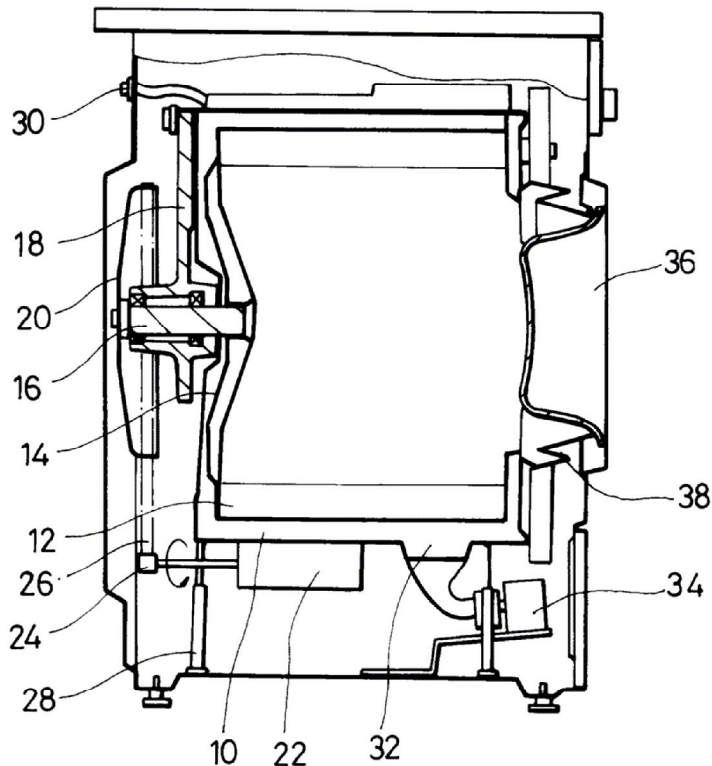
청구항 1

세탁조(10)의 드럼(12)내벽에 회전축방향으로 길다랗게 설치되어 드럼(12)이 회전되는 과정에서 세탁물을 들어올렸다가 자중에 의해 떨어지도록 하여 세탁을 수행하는 돌출형 리프터(13)가 다수개 구비된 드럼세탁기의 드럼에 있어서,

상기 리프터(13)는 내부가 비어있고 드럼(12)이 축회전되는 동안 하방의 리프터(13) 내부로 세탁수가 유입되도록 리프터(13) 측면 하단에 유입부(13a)가 형성되며 드럼(12)내부 상방에 위치한 리프터(13)에서 상기 유입된 세탁수가 세탁물로 분사되도록 리프터(13) 상단면에 다수개의 분사공(13b)이 형성됨을 특징으로 하는 드럼세탁기의 드럼.

도면

도면1



도면4

