

POPIS VYNÁLEZU K PATENTU

238385
(11) (B2)



ÚŘAD PRO VYNÁLEZY
A OBJEVY

(22) Přihlášeno 12 11 82

(21) {PV 8080-82}

(32) (31) (33) Právo přednosti od 13 11 81
{3395/81} Maďarská lidová republika

(40) Zveřejněno 17 09 84

(45) Vydáno 15 04 87

(51) Int. Cl.⁴
A 01 K 61/00

(72)

Autor vynálezu

KOVÁCS ANDRÁS, BUDAPEŠT, MÜLLER FERENC dr. ing.,
VÁRADI LÁSZLÓ ing., SZARVAS, GÖNCZY JÁNOS ing., KEVE JÓZSEF ing.,
BUDAPEŠT (MLR)

(73)

Majitel patentu

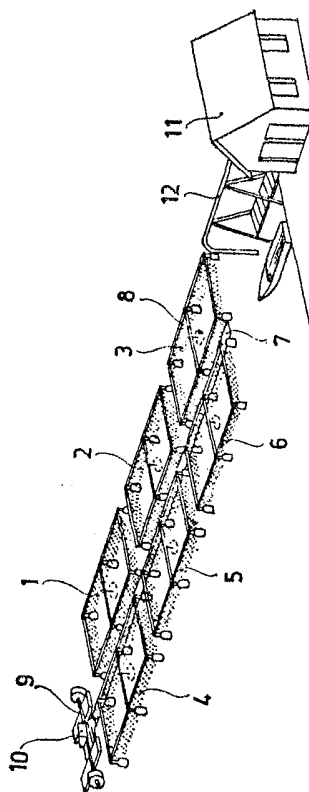
HALTENYÉSZTÉSI KUTATÓ INTÉZET, SZARVAS, SZIGETFŐ
MEZŐGAZDASÁGI TERMELŐSZÖVETKEZET, SZIGETSZENTMIKLÓS,
HALÁSZATI TERMELŐSZÖVETKEZETEK SZÖVETSÉGE, BUDAPEŠT
(MLR)

(54) Způsob velkokapacitního chovu ryb a plovoucí sádka vhodná pro tento způsob

1

Vynález se týká způsobu velkokapacitního chovu ryb především v mrtvých vodách, zejména v důlních rybnících a plovoucí sádka vhodná pro provádění tohoto způsobu. Podstata řešení spočívá v tom, že do vody je vložena alespoň jedna plovoucí sádka, ryby jsou dezinfikovány proti parazitům a nasazeny do sádek v množství 120 kg/m³ tak, že ryby o hmotnosti lišící se nejvíc o 30 % jsou uloženy do jedné sádky s teplotou přes 10 °C, nejméně 0 °C, v sádkách je umístěno krmítko, do něhož je dávkováno krmivo odpovídající svým složením druhu ryb a obsahující bílkoviny, rostlinná vlákna a vitamíny. Sádka je tvořena sítí tvaru pytle ponořené pod vodu a horizontálními držáky sloužícími k zavěšení sítě a nipojenými svými konci na bóje.

2



Obr. 1

Vynález se týká způsobu velkokapacitního chovu ryb, podle něhož mohou být chovány ryby ve většině mrtvých vod, zejména v důlních rybnících, a dále se týká vytvoření takové plovoucí sádky, která může být s výhodou použita při provádění uvedeného způsobu.

V současné době představuje velkokapacitní chov ryb stále větší problém, a to v důsledku stoupajícího znečištění vod. Ze zdravotního hlediska a s přihlédnutím ke kvalitě rybího masa je však velice důležité provádět chov v čisté vodě.

Voda důlních rybníků by byla dostatečně čistá, avšak pro chov ryb není vhodná, neboť tyto rybníky jsou většinou velké a hluboké, jejich voda je chladná a chudá na živiny a členitost dna znemožňuje rybolov. V důsledku uvedených nevýhod mohou tyto rybníky sloužit pouze jako cíl sportovního lovu na udici.

Zmíněné nevýhody důlních rybníků mohou sloužit při chovu ryb jako výhoda a mohou značně pomoci vyřešit problém chovu ryb. K tomu slouží zejména systémy plovoucích sádek.

Plovoucí sádky pro chov ryb byly známy již dříve, a to např. z pat. spisů USA čís. 4 003 338, 4 013 042 a 4 079 698. Ačkoliv tyto způsoby slouží jak pro chov ryb, tak pro rybářství, ale pro menší množství ryb, nejsou tudíž pro velkokapacitní chov ryb dostatečně vhodné.

Úloha vynálezu spočívá v tom, zajistit takový způsob, podle něhož by byl vyřešen chov ryb v důlních rybnících, a to ve velkém množství a na dlouhou dobu, a který by současně umožňoval rychlou a pohodlnou dopravu pomocí technických prostředků.

Způsob podle vynálezu se týká velkokapacitního chovu ryb především v mrtvých vodách, zejména v důlních rybnících a jeho podstata spočívá v tom, že do vody je vložena jedna nebo více plovoucích sádek, ryby jsou dezinfikovány proti parazitům, dezinfikované ryby jsou nasazeny do sádek v množství 120 kg/m^3 tak, že ryby stejného chovného druhu, nebo různé, nelišící se jednotlivě svojí vahou o více než 30 %, jsou uloženy do jedné sádky s teplotou přes 10°C , nebo až max. 0°C , nezávisle na druhu ryb, v sádkách je umístěno krmívko, do něhož je dávkováno krmivo odpovídající svým složením druhu ryb a obsahující bílkoviny, rostlinná vlákna a vitamíny, v blízkosti sádek je pak umístěno čerčící zařízení, které je uváděno v činnost při počátku zamrznání vodní plochy, tj. -4°C až 0°C , přičemž při částečném výlovu v celém systému je zásocka ryb udržena tak, aby se jejich množství blížilo hodnotě 120 kg/m^3 .

Vynález se rovněž týká plovoucí sádky pro velkokapacitní chov ryb zavěšené na horizontálních držácích, tvořené sítí tvaru pytle ponořenou pod vodu, jejíž podstata spočívá v tom, že horizontální držáky slou-

žící k zavěšení sítě jsou přinejmenším na svých koncích napojeny na bóje, bóje obsahují plovoucí těleso a na něm sloup, sloupy jsou opatřeny prvkem s horizontálním vrtáním pro podepření horizontálních držáků, přičemž při použití nejméně dvou sádek jsou bóje spárovány a k zajištění konstantní vzdálenosti mezi bójemi jsou vzájemně spojeny ohebným rozpěrným prvkem, nebo pevným rozpěrným prvkem, na pevných rozpěrných prvcích může být zřízena obslužní pěší komunikace, pro připojení rozpěrných prvků je vytvořeno odpovídající opatření, s výhodou horizontální vrtání ve sloupech bójí a rovněž horizontální držáky sloužící k zavěšení sítě, jakož rozpěrné prvky jsou proti podélnému posuvu připevněny ke sloupu prostřednictvím rozebíratelného spoje.

Vynález je vysvětlen na základě příložených výkresů, na nichž značí:

obr. 1 celkovou sestavu systému chovu ryb,

obr. 2 vytvoření plovoucí sádky,

obr. 3 axonometrické zobrazení bóje plovoucí sádky,

obr. 4 sloup bóje ve vertikálním řezu.

V důlním rybníku, kde je hloubka min. 3 m, jsou uspořádány ve dvou řadách plovoucí sádky. Sádky jsou vzájemně nezávislé, pouze jsou spojeny spojovacími prvky. Užitečný obsah jednotlivé sádky je 60 m^3 . Mezi oběma řadami je na spojovacích prvcích vytvořena pěší komunikace **6**. V sádkách, které mají většinou podobu síťovaného koše o ploše 1 m^2 , jehož spodní díl a stěny do výše asi 10 cm jsou pokryty fólií, mohou být zavěšena krmívka **8**. Na jednom konci řady sádek je na tlumicí ploše **9** křídlové kolo **10** poháněné elektromotorem.

K systému přísluší provozní budova **11** na břehu, v níž je dávkováno krmivo, a kde může být umístěno čerpadlo na ryby. 12 trubek čerpadla ční nad vodu, takže rybolov ze sádek je jednoduchý.

Způsob podle vynálezu bude vysvětlen na chovu kaprů. Různým způsobem vypěstované ryby nechá rybářství před zimou vylovit. Ryby jsou potom s pomocí vozidel dopraveny do důlních rybníků. Doprava se provádí známým způsobem v nádržích s vodou obohacenou kyslíkem. Ryby jsou nejprve dezinfikovány, neboť přítomnost parazitů znamená v důsledku velké četnosti ryb v sádce zvýšené nebezpečí. Proto se nalévá do vody v transportní nádrži dezinfekční prostředek a ryby se v něm 15 minut ponechají. Složení dezinfekčního prostředku může být například následující: k 1 m^3 vody se přidá 2 kg soli, 2 St Flibol E, 10 g KMnO_4 .

Dezinfikované ryby jsou s přemístěny do plovoucí sádky, která je přitažena ke břehu. Plovoucí sádky jsou naplněny až do 120 kg/m^3 a potom jsou odtaheny zpět do rybníka. S poklesem teploty vody se zpomalují životní pochody ryb a pod teplotou charakteristic-

kou pro ten který druh ryb nepřijímají již ryby potravu. V případě kaprů je to při 10 °Celsia. Až do této teploty je třeba zajistit pro ryby krmivo. Krmítko v sádce je naplněno krmivem v množství 4 % celkové váhy ryb v sádce. Krmivo obsahuje 30 až 50 % zvířecích bílkovin, například jatečního odpadu masa, 10 až 15 % rostlinných vláken, 30 až 40 % uhlohydrátů, 6 až 8 % tuku, sójový olej, vápník a vitamíny. Uvedené množství je při průměrné podzimní teplotě vody, tj. 16 až 18 °C, nutné, s poklesem teploty může být toto množství zmenšeno tak, že při 10 °C odpovídá již pouze 0,5 % celkové váhy ryb, a pod 10 °C již není zapotřebí žádné krmivo.

Jelikož v důlních rybnících nejsou téměř žádné živočišné dýchající kyslík, může voda přijímat kyslík pouze ze vzduchu. Proto je v zimě třeba zabránit zamrznutí hladiny vodní plochy alespoň nad sádkou. Voda je díky velké četnosti ryb natolik v pohybu, že k zamrznutí dochází asi při -36 °C. Pak je třeba zapnout křídlové kolo.

Prostřednictvím křídlového kola, představujícího čeřicí zařízení, je nejen pohybem vodní hladiny zabraňováno jejímu zamrznutí, nýbrž je také podporován příjem kyslíku, takže čeřicí zařízení je zapínáno i při teplejším počasí, a to na 1 hodinu denně.

Výlov ryb se provádí tak, že vybraná sádka je uzavřena, přitlačena ke břehu a ryby jsou pomocí čerpadla přemístěny do nádrže. Ostatní druhy ryb jsou chovány podobným způsobem. Odchytky jsou následující: U sumců obsahuje krmivo nejméně 50 % zvířecích bílkovin a nejvýše 5 % rostlinných vláken.

Pro pstruhy je složení krmiva v podstatě stejné jako pro sumce, ale jelikož jsou životní pochody při nižších teplotách pomalejší, je zapotřebí zajistit krmivo v množství 0,5 % váhy ryb také při teplotě 0 °C, při nižší teplotě už však ne. Při chovu pstruhů není pak krmivo v krmítku.

Ryby mohou být také chovány smíšeně, a to následujícím způsobem. V jedné sádce — nezávisle na rozměrech ryb — mohou být chovány ryby vyžadující stejné životní podmínky, například kapři a další. S nimi mohou být společně chováni i sumci. V tomto případě má být velikost jednotlivých ryb téměř stejná, nanejvýš je povolena odchylka 30 %. Rovněž je třeba zajistit větší množství kyslíku ve vodě, takže čeřicí zařízení je zapínáno 2- až 3krát denně na 1 hodinu.

Při provádění popsaného způsobu se používá vysokokapacitní sádky. Vytvoření plovoucí sádky podle vynálezu je dále popsáno pomocí příkladu provedení (viz obr. 2).

Sít 13 je zavěšena na horizontálních 14 a příčných a k nim kolmých podélných držácích 16, 17. Příčné a podélné držáky jsou

vyrobena z korozivzdorných ocelových trubek, na nichž je zavěšena síť tak, že je zajištěna odpovídající hloubka a pravoúhlý tvar síťového koše, například plocha 6×4 m, užitečná hloubka (pod vodou) 2,5 m a užitečný obsah 60 m³.

Horizontální držáky 14, 15, 16, 17 jsou na bójích 18, 19, 20, 22, 23 spojeny. Bóje jsou tvořeny plovoucím tělesem a sloupkem 25 umístěným na víku. Horizontální držáky jsou proti posuvu zajištěny svorníky 30, upevněnými ve vrtání horizontálních držáků. Při krmení výhradně z krmítek může být na bóje upevněn další držák pro zavěšení krmítka. Na vrtání 26 bójí 19, 22, které podpírá uprostřed oba horizontální podélné držáky, je připojen držák 31, vytvořený stejně jako příčný držák. Krmítko je zavěšeno na držáku 31.

Sádky mohou být umístěny v řadách a sice tak, že jejich kratší strany leží vedle sebe a sousední bóje sádek 20, 33, popřípadě 21, 34 jsou vzájemně spojeny ohebnými rozpěrnými prvky 35, 36. Na obou koncích rozpěrných prvků je do každého trubkového kusu zasunuta vysoce pevná gumová trubka se lněnou vložkou, popřípadě je namísto gumové trubky možno použít tenký ocelový drát zhruba o \varnothing 10 mm.

Dále může být vzájemně spojen větší počet řad sádek. Může to být provedeno s pomocí zmíněných rozpěrných prvků, ovšem z hlediska obsluhy je účelnější zajistit mezi jednotlivými řadami pěší komunikaci. K tomu účelu jsou sousední bóje 2, 37, 22, 38, popřípadě 23, 39 vzájemně spojeny pevnými rozpěrnými prvky 40, 41, 42. Trubka rozpěrného prvku a trubky síťové nádrže jsou zhotoveny ze stejného materiálu. Na pevných rozpěrných prvcích může být vytvořena pěší komunikace 7.

Ve sloupcích 25 bójí slouží již zmíněná spodní vrtání 28, 29 pro uložení pevných a ohebných rozpěrných prvků. Rozpěrné prvky jsou upevněny rovněž pomocí svorníků.

Využitím vynálezu je vyřešen velkokapacitní chov ryb v čistých vodách, což znamená nejen zlepšení ze zdravotního hlediska, nýbrž obzvláštní výhoda spočívá v tom, že rybí maso se během chovu zčásti zbavuje předchozích znečištění a jeho kvalita se tím zlepšuje.

Během chovu jsou ryby pod kontrolou odborníků, což znamená další výhodu.

Vzhledem k tomu, že je takto možno chovat naráz velmi vysoké množství ryb (omezené pouze velikostí rybníka) má vynález největší výhodu při zajišťování dodávek ryb pro velká města v zimě.

Plovoucí sádku lze lehce a jednoduše obsluhovat, jednotlivé koše mohou být lehce spojovány, podle potřeby i do velkých celků.

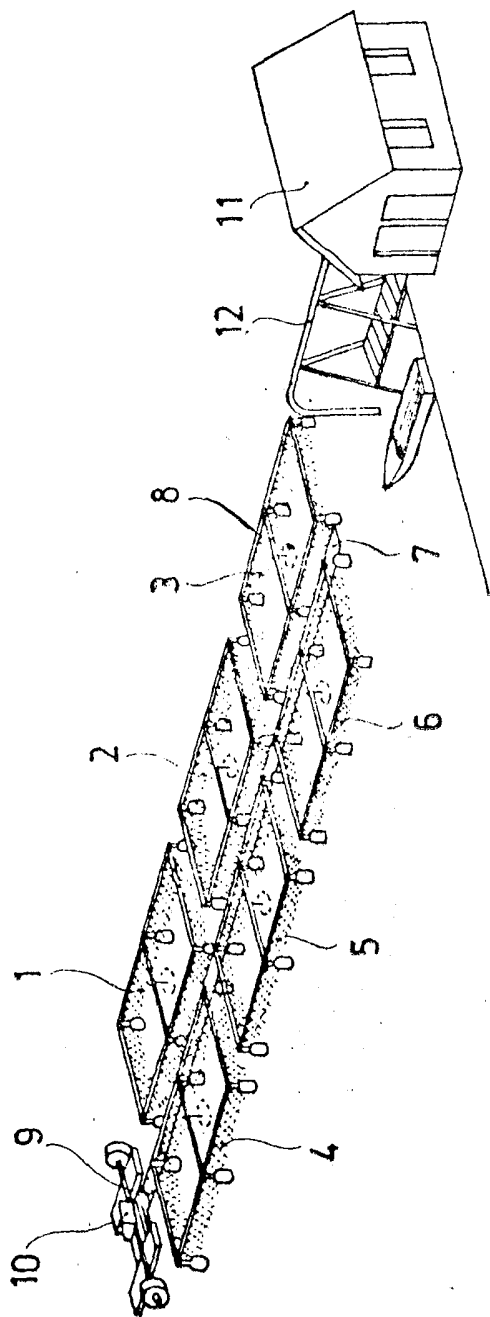
PŘEDMĚT VYNÁLEZU

1. Způsob velkokapacitního chovu ryb především v mrtvých vodách, zejména v důlních rybnících, vyznačený tím, že do vody je vložena alespoň jedna plovoucí sádka (1, 2, 3, 4, 5, 6), ryby jsou dezinfikovány proti parazitům a nasazeny do sádek v množství 120 kg/m³ tak, že ryby lišící se jednotlivě svojí hmotností nejvíce o 30 %, jsou uloženy do jedné sádky s teplotou přes 10 °C, nejméně 0 °C, v sádkách je umístěno krmítko (8), do něhož je dávkováno krmivo odpovídající svým složením druhu ryb a obsahující bílkoviny, rostlinná vlákna a vitamíny, v oblasti sádek je pak umístěno čerňící zařízení (10), které je uváděno v činnost při počátku zamrzání vodní plochy (−4 °C až 0 °C), přičemž při částečném výlovu v celém systému je zásoba ryb držena tak, aby se jejich množství blížilo hodnotě 120 kg/m³.

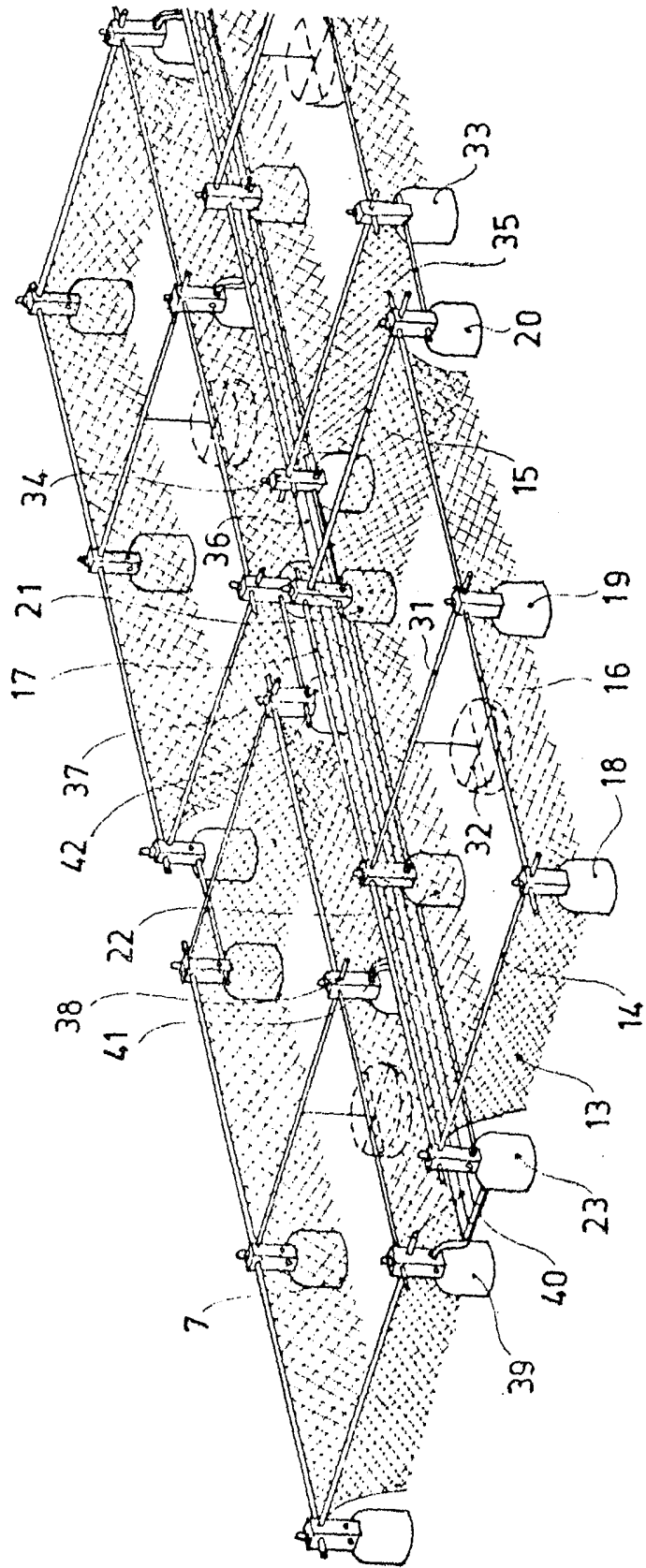
2. Plovoucí sádka zejména pro velkokapacitní chov ryb, k provádění tohoto způsobu, zavěšená na horizontálních držácích,

tvořená sítí tvaru pytle, ponořeného pod vodu, vyznačená tím, že je tvořena horizontálními držáky (14, 15, 16, 17) sloužícími k zavěšení sítě, a napojenými svými konci na bóje (18, 19, 20, 21, 22, 23), tvořené plovoucím tělesem (24) se sloupkem (25) opatřeným prvkem s horizontálním vrtáním (26, 27) pro podepření horizontálních držáků, přičemž při použití nejméně dvou sádek jsou bóje (20, 33; 21, 34; 21, 37; 22, 38; 23, 39) spárovány a k zajištění konstantní vzdálenosti mezi bójemi jsou vzájemně spojeny ohebným rozpěrným prvkem (35, 36) nebo pevným rozpěrným prvkem (40, 41, 42), na pevných rozpěrných prvcích je vytvořena obslužná pěší komunikace (7), pro připojení rozpěrných prvků je vytvořeno horizontální vrtání (28, 29) ve sloupcích (25) bójí a rovněž horizontální držáky (14, 15, 16, 17) sloužící k zavěšení sítě, jakož rozpěrné prvky (35, 36; 40, 41, 42) jsou proti podélnému posuvu připevněny ke sloupku (25) prostřednictvím rozebíratelného spoje (30).

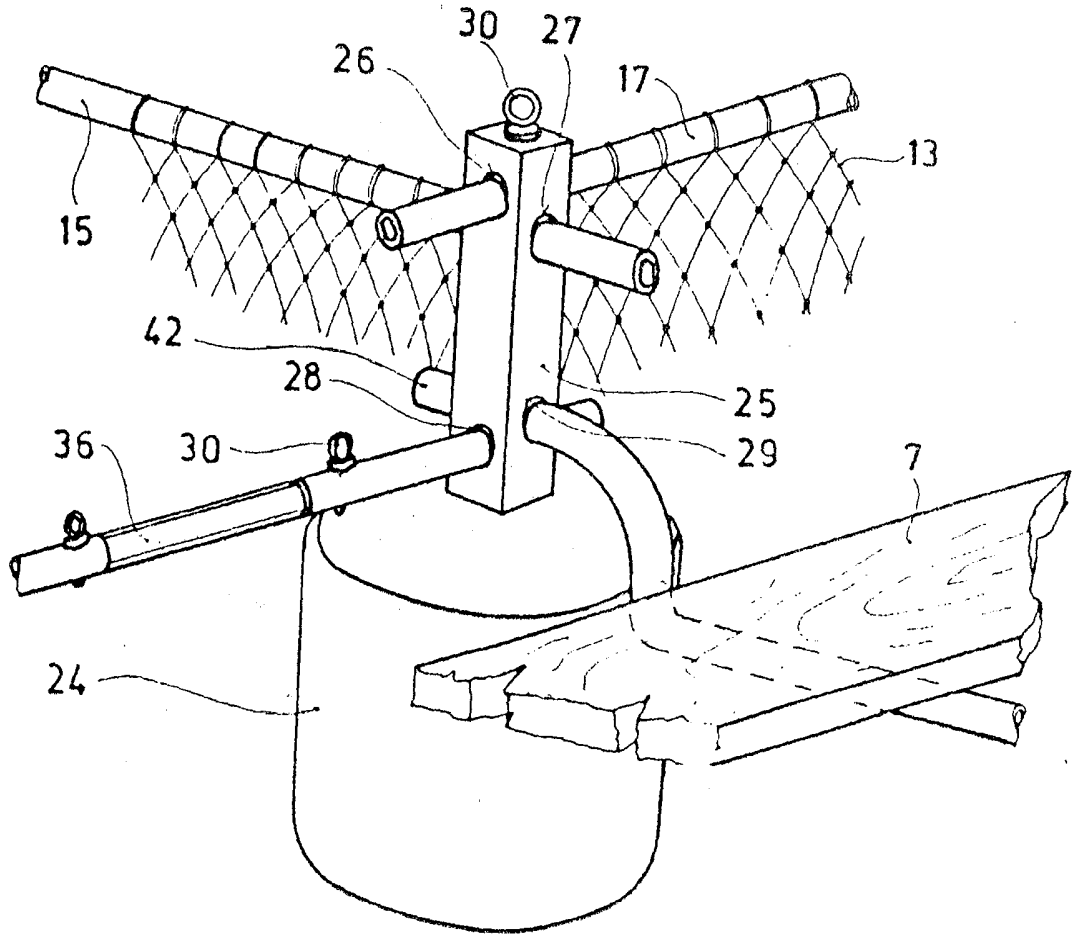
4 listy výkresů



Obr.1

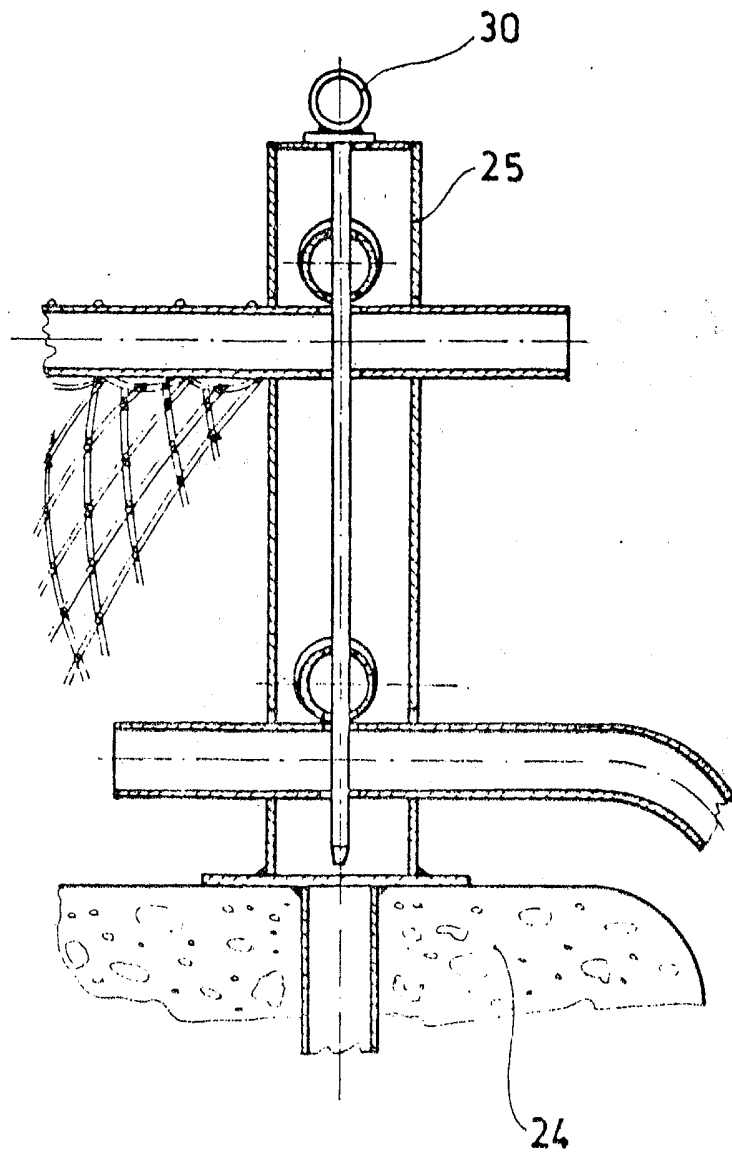


Obr. 2



Obr. 3

238385



Obr. 4