

12)

DEMANDE DE BREVET D'INVENTION

A1

22) Date de dépôt : 19.12.97.

30) Priorité :

43) Date de mise à la disposition du public de la demande : 25.06.99 Bulletin 99/25.

56) Liste des documents cités dans le rapport de recherche préliminaire : *Se reporter à la fin du présent fascicule*

60) Références à d'autres documents nationaux apparentés :

71) Demandeur(s) : FORNELLS SA Societe anonyme — FR.

72) Inventeur(s) : ANDREUX PATRICE et INDRIANJAFY GEORGES MARTIAL.

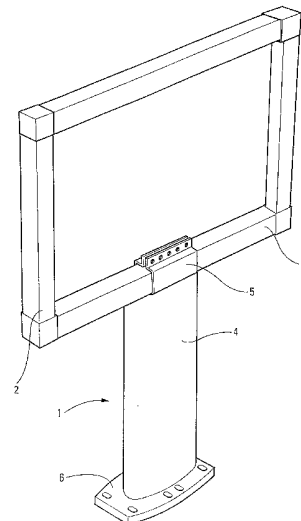
73) Titulaire(s) :

74) Mandataire(s) : NOVAMARK TECHNOLOGIES.

54) PANNEAU D'AFFICHAGE AVEC PIED.

57) Un panneau d'affichage comporte des moyens formant pied (1) et une ossature (2) comprenant au moins une poutre horizontale (3).

Les moyens formant pied (1) sont constitués d'un unique profilé tubulaire (4). Un organe de fixation (5) est adapté à fixer la poutre (3) sur le profilé tubulaire (4). Une section transversale du profilé (4) comporte une dimension, dans une direction parallèle à la poutre horizontale (3), comprise entre un dixième et un tiers de la longueur de la poutre horizontale (3).



Panneau d'affichage avec pied

La présente invention concerne un panneau
d'affichage avec pied, et notamment un panneau
5 d'affichage publicitaire.

Un panneau d'affichage de ce type est décrit
dans le brevet français FR 2 638 008 au nom de la
Demanderesse. Il comporte un ou plusieurs pieds
constitués de poteaux verticaux, de forme tubulaire et à
10 section transversale carrée.

L'ossature du panneau, sur laquelle est
positionnée l'affiche, comporte au moins une poutre
horizontale, laquelle est fixée sur les pieds par un
organe de fixation. Dans le brevet précité, l'organe de
15 fixation comprend un collier fendu avec des pattes de
serrage permettant la fixation du collier sur la poutre
horizontale, et un embout emboîté dans le poteau
vertical formant pied.

Cependant, ce type de panneaux présente quelques
20 inconvénients. En effet, il est nécessaire de prévoir,
outre les pieds, un habillage destiné à cacher et à
donner du volume aux poteaux verticaux, pour respecter
les proportions esthétiques du pied et du panneau. Le
temps de montage de l'ensemble de l'ossature et de
25 l'habillage est donc relativement long.

En outre, cet habillage est souvent fragile et
délicat à ajuster. Il est de ce fait peu résistant aux
actes de vandalisme et chocs divers.

Lorsque le panneau d'affichage comporte au moins
30 deux poteaux verticaux, il est nécessaire lors du
montage, d'aligner rigoureusement les colliers de
serrage pour engager la traverse.

La présente invention a pour but de résoudre les
inconvénients précités et de proposer un panneau
35 d'affichage de montage simplifié et de fabrication moins
coûteuse.

Le panneau d'affichage visé par l'invention comporte des moyens formant pied et une ossature comprenant au moins une poutre horizontale.

5 Selon l'invention, les moyens formant pied sont constitués d'un unique profilé tubulaire, le profilé tubulaire comportant un organe de fixation adapté à fixer la poutre horizontale sur le profilé tubulaire, et une section transversale du profilé tubulaire comportant une dimension, dans une direction parallèle à la poutre
10 horizontale, comprise entre un dixième et un tiers de la longueur de la poutre horizontale.

Ainsi, l'unique profilé tubulaire présente une excellente tenue mécanique du fait de la place importante qu'il occupe sous l'ossature et forme un pied
15 ayant un aspect esthétique proche d'un habillage classique.

Les coûts de fabrication de ces moyens formant pied sont inférieurs aux coûts cumulés des pieds et de l'habillage classiquement utilisés.

20 En outre, le montage est simplifié puisqu'il n'y a pas de structure d'habillage distincte à mettre en place.

Le volume et la dimension des moyens formant pied permettent de créer une structure de support
25 utilisant au mieux l'espace disponible dans le plan vertical de la poutre de l'ossature du panneau.

De préférence, l'organe de fixation comporte un manchon adapté à s'emboîter autour de la poutre horizontale.

30 Bien que la structure des moyens formant pied s'étende sur une certaine longueur de la poutre horizontale, un manchon unique de l'organe de fixation est enfilé sur cette poutre.

Il n'est plus nécessaire, comme dans les
35 panneaux d'affichage usuels, de se préoccuper de l'alignement de plusieurs manchons, solidaires de pieds

distincts, lorsque la poutre horizontale de l'ossature est soutenue par plusieurs pieds.

Selon une version préférée de l'invention, la section transversale du profilé tubulaire se prolonge de part et d'autre du manchon, de sorte que le profilé tubulaire du pied renforce la fixation de la poutre horizontale en offrant un plan de support à la poutre horizontale qui s'étend au-delà du manchon.

D'autres particularités et avantages de l'invention apparaîtront encore dans la description ci-après.

Aux dessins annexés, donnés à titre d'exemples non limitatifs:

- la figure 1 est une vue en perspective d'un panneau d'affichage conforme à l'invention;

- la figure 2 est une vue en perspective tronquée des moyens formant pied conformes à un premier mode de réalisation de l'invention; et

- la figure 3 est une vue en perspective tronquée des moyens formant pied conformes à un second mode de réalisation de l'invention.

En référence à la figure 1, un panneau d'affichage comporte des moyens formant pied 1 et une ossature 2.

Au moins une poutre horizontale 3, qui forme généralement le côté inférieur de l'ossature sur laquelle est fixée la structure d'affichage, est prévue pour être fixée aux moyens formant pied 1.

Ces moyens formant pied sont constitués d'un unique profilé tubulaire 4 de section transversale qui est sensiblement elliptique dans cet exemple.

La section transversale du profilé tubulaire 4 comporte une dimension, dans une direction parallèle à la poutre horizontale 3, comprise entre un dixième et un tiers de la longueur de la poutre horizontale 3.

Dans cet exemple, ladite dimension est sensiblement égale à un cinquième de la longueur de la poutre horizontale 3 et correspond au grand axe D de la section transversale sensiblement elliptique.

5 Ce profilé tubulaire 4 est fixé dans le sol grâce à une base 6 qui peut être scellée de manière classique dans la terre.

Ce profilé tubulaire comporte un organe de fixation 5 adapté à fixer la poutre horizontale sur le
10 profilé tubulaire 4.

Comme mieux illustré aux figures 2 et 3, l'organe de fixation 5 comporte un manchon 9 adapté à s'emboîter autour de la poutre horizontale 3.

La section transversale du profilé 4,
15 sensiblement elliptique dans cet exemple, se prolonge de part et d'autre du manchon 9, dans la direction du grand axe D de l'ellipse.

Ainsi, pour un panneau de dimensions courantes, une poutre 3 d'une longueur de 2m80 peut être utilisée
20 et la longueur de ladite dimension est sensiblement égale à 460mm.

La hauteur du profilé tubulaire, sous la poutre horizontale 3, est égale à 2m50 environ.

Le profilé tubulaire est de préférence en acier
25 d'une épaisseur comprise entre 3 et 6mm.

Ce profilé tubulaire 4 est ainsi à titre d'exemple constitué de deux coquilles 4a, 4b, solidarisées par soudage ou boulonnage le long de leurs bords longitudinaux.

30 L'organe de fixation 5 comporte des pattes de fixation 8 qui peuvent être soudées, comme illustré à la figure 2, ou boulonnées comme illustré à la figure 3, sur une extrémité du profilé tubulaire 4.

Le manchon 9 comporte généralement un collier
35 fendu avec des pattes de serrage 10 qui permettent de

serrer, au moyen de vis par exemple, le collier autour de la poutre 3.

Ce type de fixation est décrit en détail dans le brevet FR 2 638 008 dont le contenu est introduit ici par référence.

Grâce à l'invention, le profilé tubulaire 4, jouant à la fois le rôle de structure-support et d'habillage, est entièrement prêt à poser. Il n'y a plus d'habillage à mettre en place et les frais de maintenance sont diminués du fait de la résistance aux agressions extérieures du profilé tubulaire 4.

Bien entendu, de nombreuses modifications peuvent être apportées à l'exemple décrit ci-dessus sans sortir du cadre de l'invention.

Ainsi, le profilé tubulaire de section transversale elliptique pourrait avoir son grand axe perpendiculaire à la poutre horizontale.

En outre, la section transversale du profilé tubulaire pourrait aussi être circulaire ou autre.

Par ailleurs, l'organe de fixation pourrait également être formé d'une plaque horizontale fixée à l'extrémité supérieure du pied et comportant des vis de fixation s'engageant dans la poutre horizontale. Une contre-plaque, fixée sur le côté supérieur de la poutre, peut éventuellement être prévue, de sorte que la poutre soit maintenue par les vis de fixation entre la plaque et la contre-plaque.

REVENDEICATIONS

1. Panneau d'affichage comportant des moyens formant pied (1) et une ossature (2) comprenant au moins une poutre horizontale (3), caractérisé en ce que les
5 moyens formant pied (1) sont constitués d'un unique profilé tubulaire (4), ledit profilé tubulaire (4) comportant un organe de fixation (5) adapté à fixer ladite poutre horizontale (3) sur ledit profilé
10 tubulaire (4), et une section transversale dudit profilé tubulaire comportant une dimension, dans une direction parallèle à ladite poutre horizontale, comprise entre un dixième et un tiers de la longueur de la poutre horizontale.

15 2. Panneau d'affichage conforme à la revendication 1, caractérisé en ce que ladite dimension est sensiblement égale à un cinquième de la longueur de la poutre horizontale (3).

20 3. Panneau d'affichage conforme à l'une des revendications 1 ou 2, caractérisé en ce que le profilé tubulaire (4) est en acier d'une épaisseur comprise entre 3 et 6mm.

25 4. Panneau d'affichage conforme à l'une des revendications 1 à 3, caractérisé en ce que l'organe de fixation (5) comporte un manchon (9) adapté à s'emboîter autour de la poutre horizontale (3).

30 5. Panneau d'affichage conforme à la revendication 4, caractérisé en ce que la section transversale dudit profilé tubulaire (4) se prolonge de part et d'autre dudit manchon (9).

35 6. Panneau d'affichage conforme à l'une des revendications 1 à 5, caractérisé en ce que l'organe de fixation (5) comporte des pattes de fixation (8) soudées ou boulonnées sur une extrémité dudit profilé tubulaire (4).

7. Panneau d'affichage conforme à l'une des revendications 1 à 6, caractérisé en ce que le profilé tubulaire (4) est constitué de deux coquilles (4a, 4b) solidarisiées par soudage ou boulonnage.

5 8. Panneau d'affichage conforme à l'une des revendications 1 à 7, caractérisé en ce que ledit profilé tubulaire a une section transversale sensiblement elliptique.

1/2

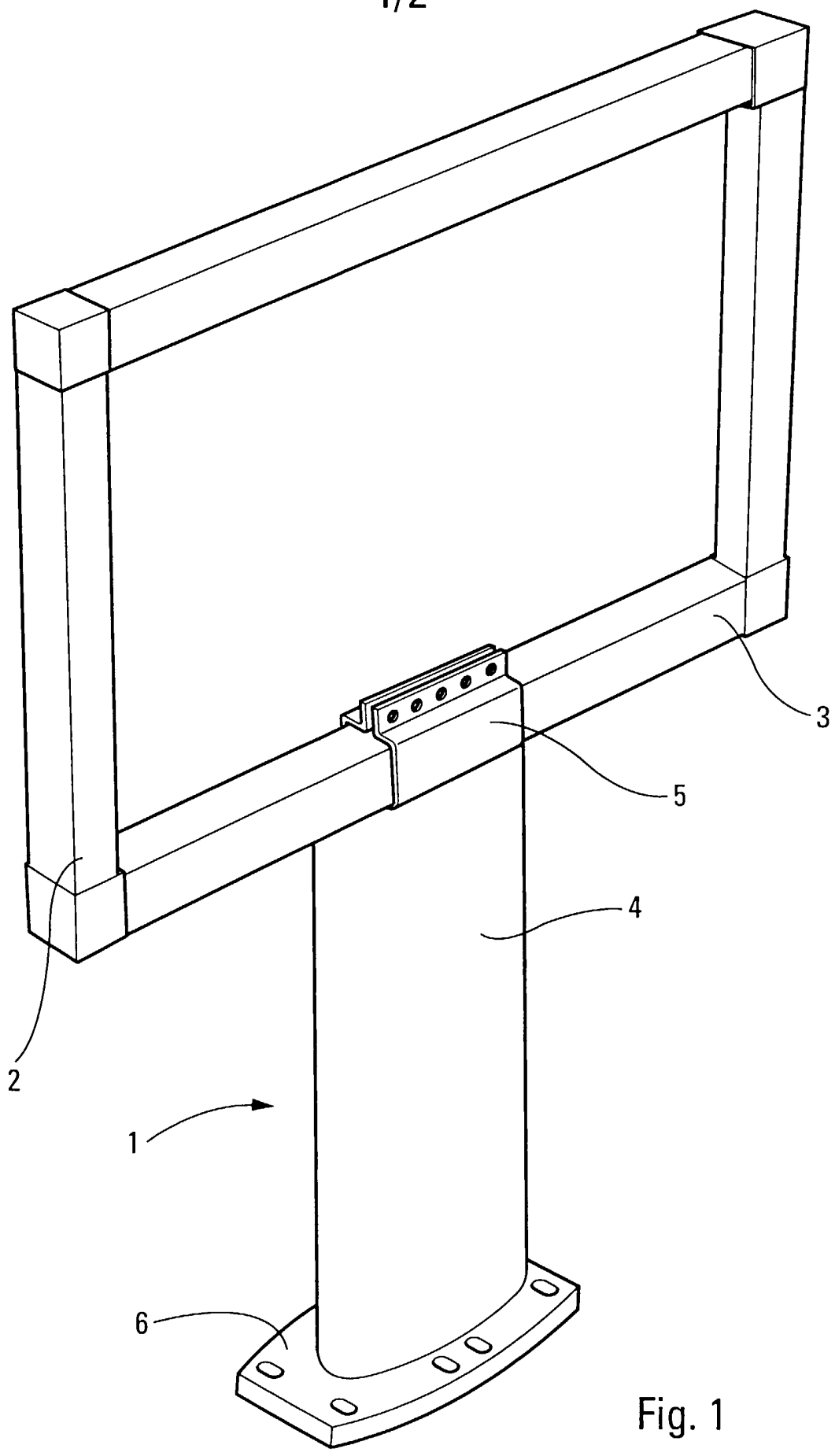


Fig. 1

2/2

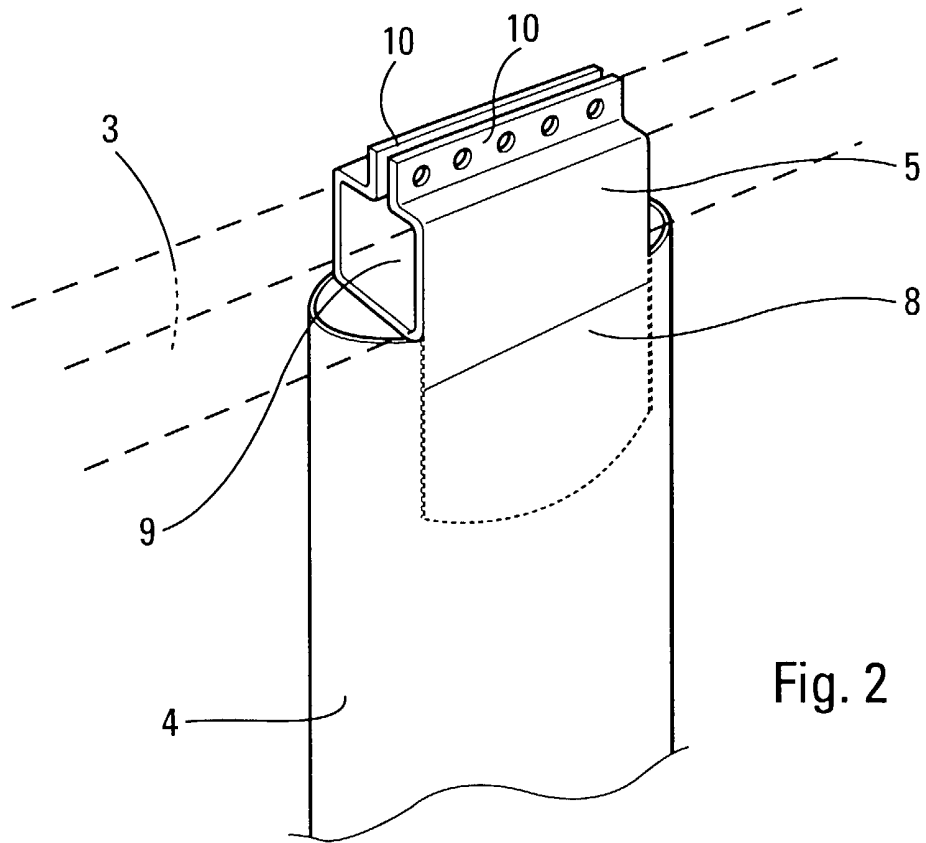


Fig. 2

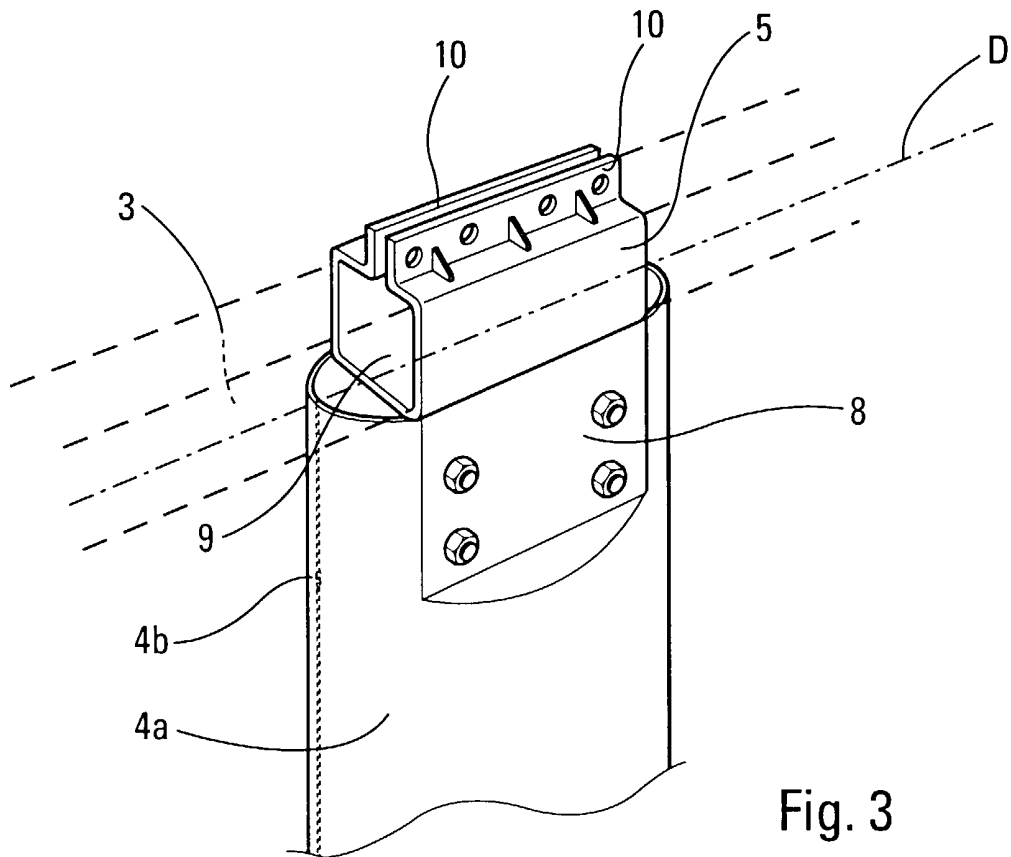


Fig. 3

INSTITUT NATIONAL
de la
PROPRIETE INDUSTRIELLE

**RAPPORT DE RECHERCHE
PRELIMINAIRE**
établi sur la base des dernières revendications
déposées avant le commencement de la recherche

N° d'enregistrement
national

FA 550755
FR 9716184

DOCUMENTS CONSIDERES COMME PERTINENTS		Revendications concernées de la demande examinée
Catégorie	Citation du document avec indication, en cas de besoin, des parties pertinentes	
X	US 1 462 790 A (FINK W B) 24 juillet 1923 * le document en entier *	1
A	US 5 058 300 A (ERNEST RICHARD C ET AL) 22 octobre 1991 * revendication 1; figures 1-3 *	1
A	FR 2 553 217 A (VOG) 12 avril 1985 * revendication 1; figure 1 *	1,8
A	FR 2 561 018 A (MOREL JACQUES) 13 septembre 1985 * page 3, ligne 22-25; revendication 1; figure 1 *	1,3
		DOMAINES TECHNIQUES RECHERCHES (Int.CL.6)
		G09F
Date d'achèvement de la recherche		Examineur
3 septembre 1998		Puh1, A
<p>CATEGORIE DES DOCUMENTS CITES</p> <p>X : particulièrement pertinent à lui seul Y : particulièrement pertinent en combinaison avec un autre document de la même catégorie A : pertinent à l'encontre d'au moins une revendication ou arrière-plan technologique général O : divulgation non-écrite P : document intercalaire</p> <p>T : théorie ou principe à la base de l'invention E : document de brevet bénéficiant d'une date antérieure à la date de dépôt et qui n'a été publié qu'à cette date de dépôt ou qu'à une date postérieure. D : cité dans la demande L : cité pour d'autres raisons</p> <p>& : membre de la même famille, document correspondant</p>		

2

EPO FORM 1503 03.82 (P04C13)