



(12)实用新型专利

(10)授权公告号 CN 209678398 U

(45)授权公告日 2019. 11. 26

(21)申请号 201822112536.9

(22)申请日 2018.12.17

(73)专利权人 天津金贝尔地毯股份有限公司
地址 301702 天津市武清区崔黄口镇大官城村

(72)发明人 刘钊

(51)Int. Cl.

A47L 11/32(2006.01)

A47L 11/40(2006.01)

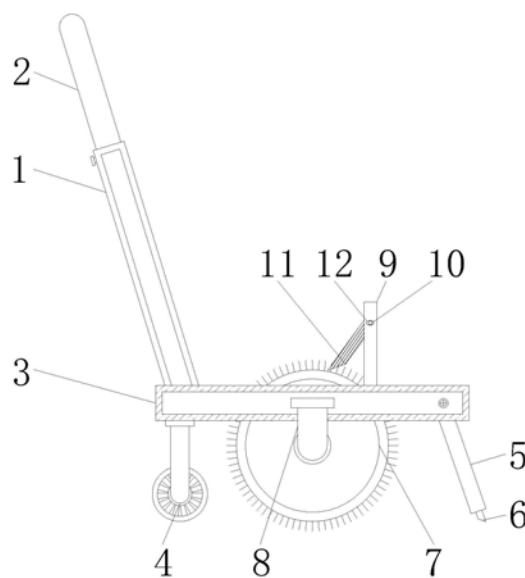
权利要求书1页 说明书4页 附图2页

(54)实用新型名称

一种地毯除毛装置

(57)摘要

本实用新型公开了一种地毯除毛装置,包括固定杆、移动轮、刷毛辊筒和立板,所述固定杆的上端内部安装有延伸杆,所述移动轮安装在支撑板的底部左侧,所述刷毛辊筒设置在支撑板的下方,所述立板固定在支撑板的上方,且立板通过侧边轴与刮板相互连接,并且侧边轴上转动安装有拧紧套,所述支撑板的表面开设有空槽,且空槽的上方预留有安装槽,所述表面槽的内部安装有翻转轴,且翻转轴与固定杆相互连接,所述清洁块的内侧等间距固定有清洁齿。该地毯除毛装置,倾斜结构的清洁齿能够先对地毯上的脏污进行清除,并且等间距排列的清洁齿也能够起到梳理地毯上的绒毛的作用,从而使得后续的刷毛辊筒能够随之对地毯进行除毛。



CN 209678398 U

1. 一种地毯除毛装置,包括固定杆(1)、移动轮(4)、刷毛辊筒(7)和立板(9),其特征在于:所述固定杆(1)的上端内部安装有延伸杆(2),且固定杆(1)的底部连接在支撑板(3)的上方左侧,所述移动轮(4)安装在支撑板(3)的底部左侧,且支撑板(3)的底部右侧与安装杆(5)螺栓连接,并且安装杆(5)的内侧安装有清洁块(6),所述刷毛辊筒(7)设置在支撑板(3)的下方,且刷毛辊筒(7)与连接轴(8)转动连接,并且连接轴(8)固定在支撑板(3)上,所述立板(9)固定在支撑板(3)的上方,且立板(9)通过侧边轴(10)与刮板(11)相互连接,并且侧边轴(10)上转动安装有拧紧套(12),同时立板(9)的内部开设有收纳槽(13),所述支撑板(3)的表面开设有空槽(14),且空槽(14)的上方预留有安装槽(15),并且空槽(14)的外侧开设有表面槽(16),所述表面槽(16)的内部安装有翻转轴(17),且翻转轴(17)与固定杆(1)相互连接,所述清洁块(6)的内侧等间距固定有清洁齿(18)。

2. 根据权利要求1所述的一种地毯除毛装置,其特征在于:所述固定杆(1)通过翻转轴(17)与表面槽(16)组成转动结构,且该转动结构的转动角度范围为 $0-115^{\circ}$,并且固定杆(1)在表面槽(16)内共设置有两个。

3. 根据权利要求1所述的一种地毯除毛装置,其特征在于:所述延伸杆(2)与固定杆(1)的组合纵截面呈“U”状结构,且其两者组成伸缩结构,并且延伸杆(2)和固定杆(1)通过表面槽(16)与支撑板(3)的上表面嵌合连接。

4. 根据权利要求1所述的一种地毯除毛装置,其特征在于:所述安装杆(5)的位置和个数均与安装槽(15)的位置和个数相对应,且安装杆(5)通过安装槽(15)与支撑板(3)卡槽连接,并且安装槽(15)的内侧壁呈倾斜状结构。

5. 根据权利要求1所述的一种地毯除毛装置,其特征在于:所述刷毛辊筒(7)通过空槽(14)与支撑板(3)贯穿连接,且空槽(14)的宽度和长度分别大于刷毛辊筒(7)的外直径和长度,并且刷毛辊筒(7)的上端面高于空槽(14)的上端面,同时刷毛辊筒(7)、移动轮(4)以及清洁块(6)的下端面均处于同一水平线位置。

6. 根据权利要求1所述的一种地毯除毛装置,其特征在于:所述立板(9)通过收纳槽(13)与刮板(11)嵌合连接,且立板(9)的长度等于空槽(14)的长度,并且刮板(11)的底部呈倾斜结构。

7. 根据权利要求1所述的一种地毯除毛装置,其特征在于:所述刮板(11)的长度与刷毛辊筒(7)的长度相同,且刮板(11)位于刷毛辊筒(7)的右侧,并且刮板(11)通过侧边轴(10)与立板(9)转动连接。

一种地毯除毛装置

技术领域

[0001] 本实用新型涉及地毯技术领域，具体为一种地毯除毛装置。

背景技术

[0002] 地毯是一种软性铺装材料，有别于如大理石、瓷砖等硬性地面铺装材料，不易滑倒磕碰，其紧密透气的结构，可以吸收及隔绝声波，有良好的隔音效果，并且地毯表面绒毛可以捕捉，吸附漂浮在空气中的尘埃颗粒，有效改善室内空气质量，而地毯在长时间使用后，地毯表面会粘接上其他的脏污，并且绒毛也会打结缠绕在一起，但是现在大多数的地毯在清洁时都是使用吸尘器对其表面进行清理，此种方式仅仅只能够吸取灰尘，不能够起到很好的除毛作用，而有的除毛装置体积较小，需要手持操作，当地毯铺设在地面上时，对其进行除毛时则较为麻烦。针对上述问题，急需设计出一种地毯除毛装置。

实用新型内容

[0003] (一)解决的技术问题

[0004] 针对现有技术的不足，本实用新型提供了一种地毯除毛装置，解决了现在大多数的地毯在清洁时都是使用吸尘器对其表面进行清理，此种方式仅仅只能够吸取灰尘，不能够起到很好的除毛作用，而有的除毛装置体积较小，需要手持操作，当地毯铺设在地面上时，对其进行除毛时则较为麻烦的问题。

[0005] (二)技术方案

[0006] 为实现上述目的，本实用新型提供如下技术方案：一种地毯除毛装置，包括固定杆、移动轮、刷毛辊筒和立板，所述固定杆的上端内部安装有延伸杆，且固定杆的底部连接在支撑板的上方左侧，所述移动轮安装在支撑板的底部左侧，且支撑板的底部右侧与安装杆螺栓连接，并且安装杆的内侧安装有清洁块，所述刷毛辊筒设置在支撑板的下方，且刷毛辊筒与连接轴转动连接，并且连接轴固定在支撑板上，所述立板固定在支撑板的上方，且立板通过侧边轴与刮板相互连接，并且侧边轴上转动安装有拧紧套，同时立板的内部开设有收纳槽，所述支撑板的表面开设有空槽，且空槽的上方预留有安装槽，并且空槽的外侧开设有表面槽，所述表面槽的内部安装有翻转轴，且翻转轴与固定杆相互连接，所述清洁块的内侧等间距固定有清洁齿。

[0007] 优选的，所述固定杆通过翻转轴与表面槽组成转动结构，且该转动结构的转动角度范围为 $0-115^{\circ}$ ，并且固定杆在表面槽内共设置有两个。

[0008] 优选的，所述延伸杆与固定杆的组合纵截面呈“U”状结构，且其两者组成伸缩结构，并且延伸杆和固定杆通过表面槽与支撑板的上表面嵌合连接。

[0009] 优选的，所述安装杆的位置和个数均与安装槽的位置和个数相对应，且安装杆通过安装槽与支撑板卡槽连接，并且安装槽的内侧壁呈倾斜状结构。

[0010] 优选的，所述刷毛辊筒通过空槽与支撑板贯穿连接，且空槽的宽度和长度分别大于刷毛辊筒的外直径和长度，并且刷毛辊筒的上端面高于空槽的上端面，同时刷毛辊筒、移

动轮以及清洁块的下端面均处于同一水平线位置。

[0011] 优选的,所述立板通过收纳槽与刮板嵌合连接,且立板的长度等于空槽的长度,并且刮板的底部呈倾斜结构。

[0012] 优选的,所述刮板的长度与刷毛辊筒的长度相同,且刮板位于刷毛辊筒的右侧,并且刮板通过侧边轴与立板转动连接。

[0013] (三)有益效果

[0014] 本实用新型提供了一种地毯除毛装置。具备以下有益效果:

[0015] (1)、该地毯除毛装置,通过设置在刷毛辊筒右端设置的清洁块和清洁齿的设置,当该装置在地毯上使用,推行该装置,倾斜结构的清洁齿则能够先对地毯上的脏污进行清除,并且等间距排列的清洁齿也能够起到梳理地毯上的绒毛的作用,从而使得后续的刷毛辊筒能够随之对地毯进行除毛,使得地毯的清洁效率更高,清洁效果更好,并且该装置可以通过固定杆和延伸杆在地毯上推行使用,从而保证了使用者的舒适感,并且也区别与吸尘器的使用效果。

[0016] (2)、该地毯除毛装置,通过翻转结构的刮板的设置,转动前进的刷毛辊筒能够与翻转打开的刮板相互贴合,刮板则能够将粘接在刷毛辊筒表面毛絮刮除,并且刮板上可以粘贴一些便于撕取的胶条,从而能够对毛絮进行粘黏,便于毛絮的收集处理也便于刷毛辊筒的长期使用。

附图说明

[0017] 图1为本实用新型正面结构示意图;

[0018] 图2为本实用新型刮板左侧面结构示意图;

[0019] 图3为本实用新型支撑板俯视结构示意图;

[0020] 图4为本实用新型安装杆右侧面结构示意图。

[0021] 图中:1、固定杆;2、延伸杆;3、支撑板;4、移动轮;5、安装杆;6、清洁块;7、刷毛辊筒;8、连接轴;9、立板;10、侧边轴;11、刮板;12、拧紧套;13、收纳槽;14、空槽;15、安装槽;16、表面槽;17、翻转轴;18、清洁齿。

具体实施方式

[0022] 下面将结合本实用新型实施例中的附图,对本实用新型实施例中的技术方案进行清楚、完整地描述,显然,所描述的实施例仅仅是本实用新型一部分实施例,而不是全部的实施例。基于本实用新型中的实施例,本领域普通技术人员在没有做出创造性劳动前提下所获得的所有其他实施例,都属于本实用新型保护的范围。

[0023] 如图1-4所示,本实用新型提供一种技术方案:一种地毯除毛装置,包括固定杆1、延伸杆2、支撑板3、移动轮4、安装杆5、清洁块6、刷毛辊筒7、连接轴8、立板9、侧边轴10、刮板11、拧紧套12、收纳槽13、空槽14、安装槽15、表面槽16、翻转轴17和清洁齿18,固定杆1的上端内部安装有延伸杆2,且固定杆1的底部连接在支撑板3的上方左侧,移动轮4安装在支撑板3的底部左侧,且支撑板3的底部右侧与安装杆5螺栓连接,并且安装杆5的内侧安装有清洁块6,刷毛辊筒7设置在支撑板3的下方,且刷毛辊筒7与连接轴8转动连接,并且连接轴8固定在支撑板3上,立板9固定在支撑板3的上方,且立板9通过侧边轴10与刮板11相互连接,并

且侧边轴10上转动安装有拧紧套12,同时立板9的内部开设有收纳槽13,支撑板3的表面开设有空槽14,且空槽14的上方预留有安装槽15,并且空槽14的外侧开设有表面槽16,表面槽16的内部安装有翻转轴17,且翻转轴17与固定杆1相互连接,清洁块6的内侧等间距固定有清洁齿18。

[0024] 固定杆1通过翻转轴17与表面槽16组成转动结构,且该转动结构的转动角度范围为 $0-115^{\circ}$,并且固定杆1在表面槽16内共设置有两个,转动打开固定杆1,便于推行该装置。

[0025] 延伸杆2与固定杆1的组合纵截面呈“U”状结构,且其两者组成伸缩结构,并且延伸杆2和固定杆1通过表面槽16与支撑板3的上表面嵌合连接,可以调节推行的高度,并且在不用时也便于转动收纳。

[0026] 安装杆5的位置和个数均与安装槽15的位置和个数相对应,且安装杆5通过安装槽15与支撑板3卡槽连接,并且安装槽15的内侧壁呈倾斜状结构,便于将安装杆5拆卸下后对清洁齿18进行清理。

[0027] 刷毛辊筒7通过空槽14与支撑板3贯穿连接,且空槽14的宽度和长度分别大于刷毛辊筒7的外直径和长度,并且刷毛辊筒7的上端面高于空槽14的上端面,同时刷毛辊筒7、移动轮4以及清洁块6的下端面均处于同一水平线位置,使得刷毛辊筒7在转动中对地毯进行除毛。

[0028] 立板9通过收纳槽13与刮板11嵌合连接,且立板9的长度等于空槽14的长度,并且刮板11的底部呈倾斜结构,在不使用时能够将刮板11收纳在立板9内。

[0029] 刮板11的长度与刷毛辊筒7的长度相同,且刮板11位于刷毛辊筒7的右侧,并且刮板11通过侧边轴10与立板9转动连接,刮板11能够将转动中的刷毛辊筒7上粘接的毛絮刮除。

[0030] 使用时,将固定杆1通过翻转轴17在表面槽16中翻转打开,再转动螺纹杆,调节延伸杆2的使用高度,之后再对清洁齿18进行安装,将安装杆5与相应位置的安装槽15进行连接,并使用栓件固定,由于安装槽15的内部为倾斜状结构,所以安装杆5安装在其内部时清洁齿18也能够处于倾斜状态,然后转动拧紧套12,使得其不与侧边轴10相互固定后,将刮板11通过侧边轴10从收纳槽13中翻转打开,使得刮板11的一端能够与刷毛辊筒7的外侧壁相互贴合,再反向转动拧紧套12,从而将侧边轴10固定后将刮板11的转动角度限定,也可以在刮板11的表面粘贴一些胶带,此时该装置则被组装完成。

[0031] 接下来将该装置推行至地毯上,使得清洁齿18和刷毛辊筒7均能够与地毯的表面相互贴合,位于刷毛辊筒7前方的清洁齿18则能够先对地毯上的毛絮进行清理,随后的转动中的刷毛辊筒7则能够对地毯上的毛絮进行清理,并且转动中的刷毛辊筒7也与刮板11相互贴合,刮板11则能够对刷毛辊筒7表面的毛絮进行刮除粘接,从而为后续的毛絮收集和处理带来了便利,同时本说明书中未作详细描述的内容均属于本领域专业技术人员公知的现有技术。

[0032] 综上所述,该地毯除毛装置,通过设置在刷毛辊筒7右端设置的清洁块6和清洁齿18的设置,当该装置在地毯上使用时,推行该装置,倾斜结构的清洁齿18则能够先对地毯上的脏污进行清除,并且等间距排列的清洁齿18也能够起到梳理地毯上的绒毛的作用,从而使得后续的刷毛辊筒7能够随之对地毯进行除毛,使得地毯的清洁效率更高,清洁效果更好,并且该装置可以通过固定杆1和延伸杆2在地毯上推行使用,从而保证了使用者的舒适

感,并且也区别与吸尘器的使用效果,并且通过翻转结构的刮板11的设置,转动前进的刷毛辊筒7能够与翻转打开的刮板11相互贴合,刮板11则能够将粘接在刷毛辊筒7表面毛絮刮除,并且刮板11上可以粘贴一些便于撕取的胶条,从而能够对毛絮进行粘黏,便于毛絮的收集处理也便于刷毛辊筒7的长期使用。

[0033] 需要说明的是,在本文中,诸如第一和第二等之类的关系术语仅仅用来将一个实体或者操作与另一个实体或操作区分开来,而不一定要求或者暗示这些实体或操作之间存在任何这种实际的关系或者顺序。而且,术语“包括”、“包含”或者其任何其他变体意在涵盖非排他性的包含,从而使得包括一系列要素的过程、方法、物品或者设备不仅包括那些要素,而且还包括没有明确列出的其他要素,或者是还包括为这种过程、方法、物品或者设备所固有的要素。在没有更多限制的情况下,由语句“包括一个……”限定的要素,并不排除在包括所述要素的过程、方法、物品或者设备中还存在另外的相同要素。

[0034] 尽管已经示出和描述了本实用新型的实施例,对于本领域的普通技术人员而言,可以理解在不脱离本实用新型的原理和精神的情况下可以对这些实施例进行多种变化、修改、替换和变型,本实用新型的范围由所附权利要求及其等同物限定。

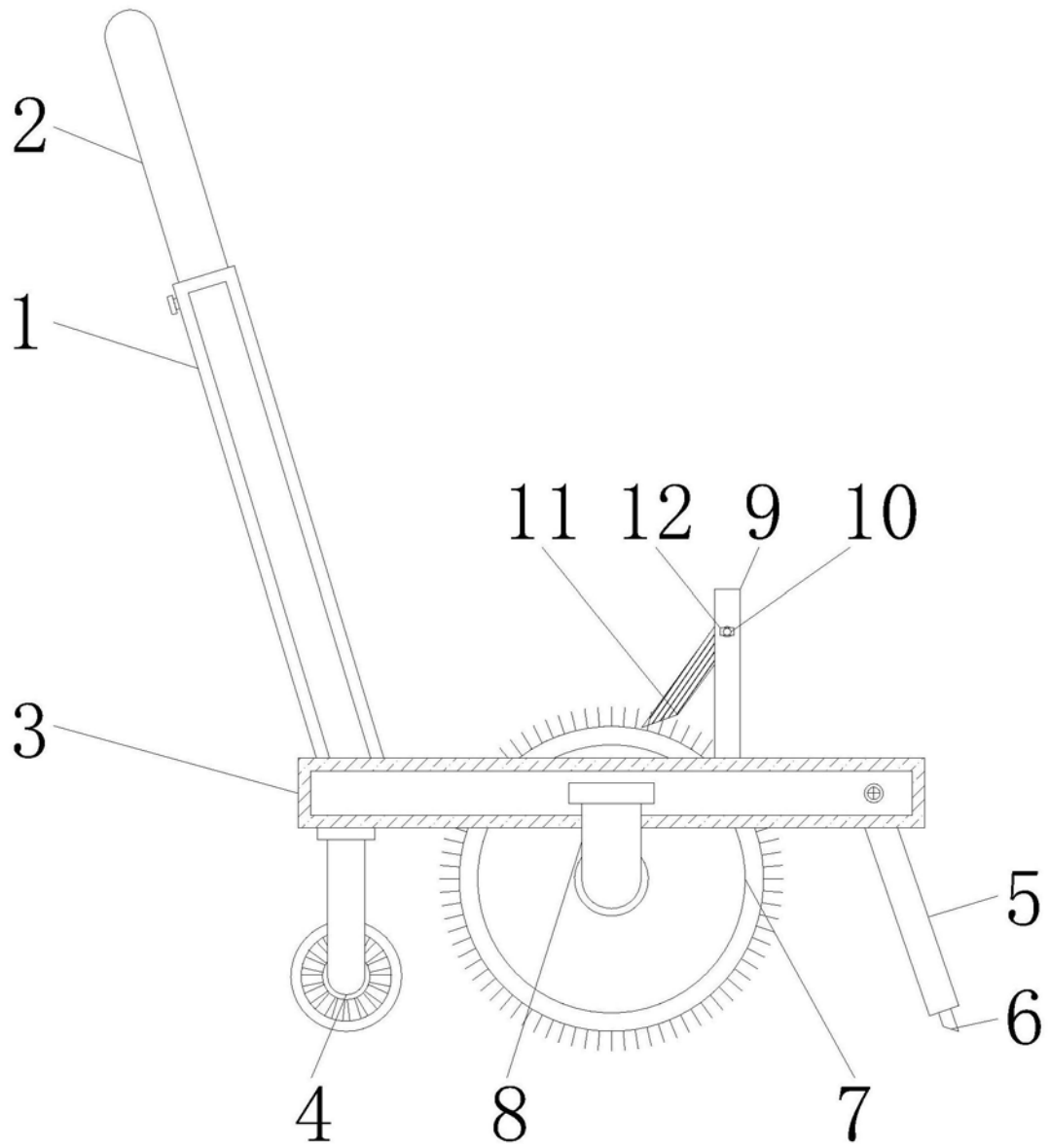


图1

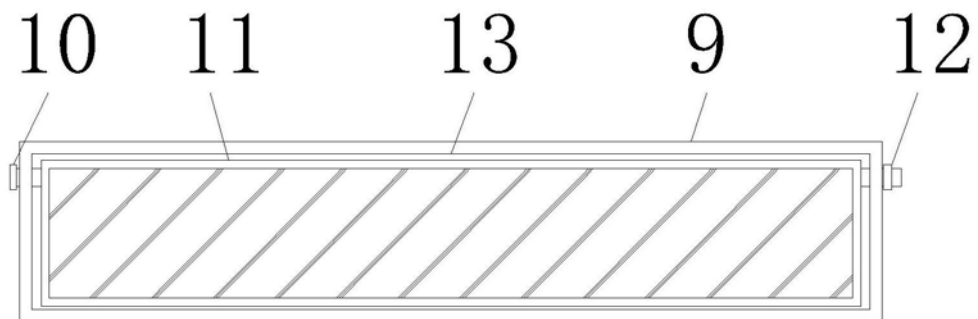


图2

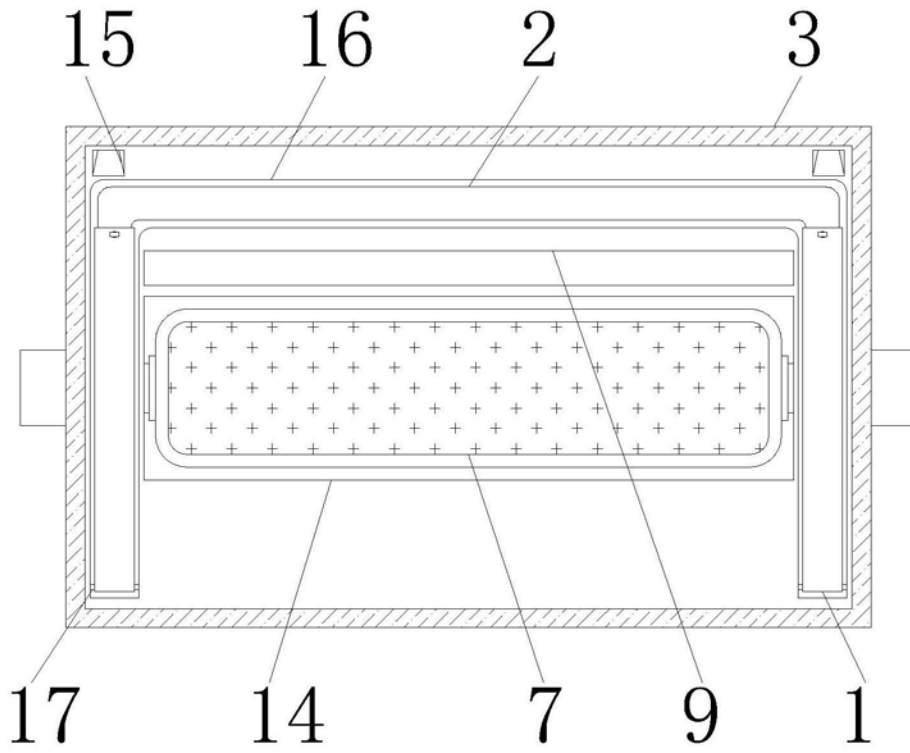


图3

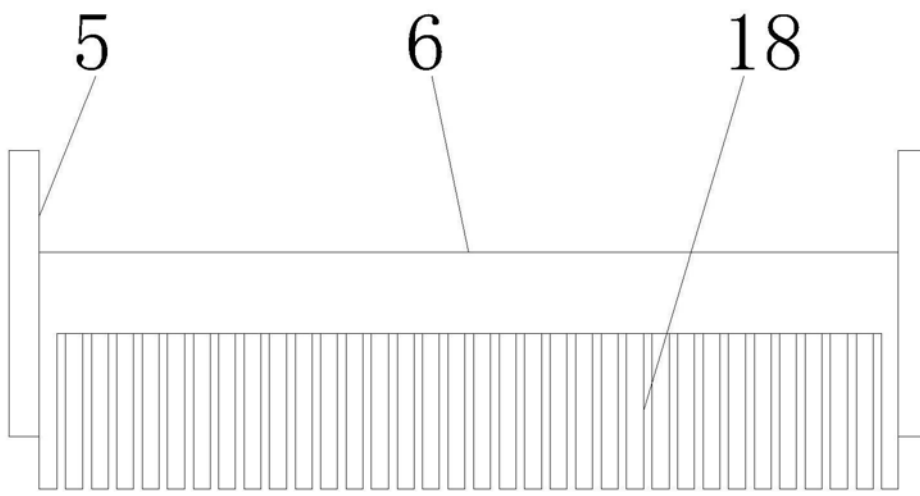


图4