



## (12) 实用新型专利

(10) 授权公告号 CN 202898834 U

(45) 授权公告日 2013. 04. 24

(21) 申请号 201220617824. X

(22) 申请日 2012. 11. 20

(73) 专利权人 北京金色啄木鸟科技开发有  
限公司

地址 100176 北京市大兴区经济开发区荣京  
东街 3 号 1 幢 2 单元 1421

(72) 发明人 毕连荣

(51) Int. Cl.

D06F 58/10(2006. 01)

F24F 6/18(2006. 01)

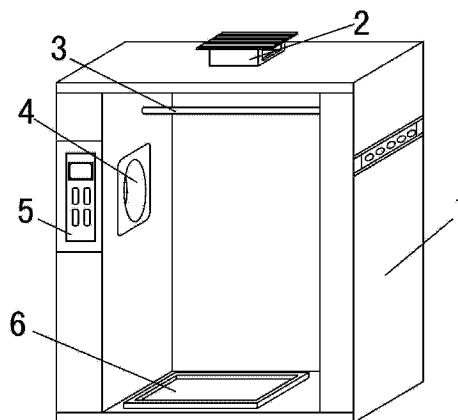
权利要求书1页 说明书2页 附图1页

### (54) 实用新型名称

一种能有效加湿室内空气的衣物烘干装置

### (57) 摘要

本实用新型公开了一种能有效加湿室内空气的衣物烘干装置,包括柜体、排汽口、撑杆、烘干装置、操作面板和接水槽,所述的柜体内下方安装有接水槽,所述的柜体内侧壁上安装有烘干装置,所述的柜体的一侧安装有操作面板,所述的操作面板上设置有控制烘干装置开启关闭的控制按钮,所述的柜体内顶端安装有撑杆,所述的柜体的顶端安装有排汽口,本实用新型设计巧妙结构简单,充分的利用了烘干柜作为室内的加湿装置,使用非常方便。



1. 一种能有效加湿室内空气的衣物烘干装置,其特征在于:包括柜体(1)、排汽口(2)、撑杆(3)、烘干装置(4)、操作面板(5)和接水槽(6),所述的柜体(1)内下方安装有接水槽(6),所述的柜体(1)内侧壁上安装有烘干装置(4),所述的柜体(1)的一侧安装有操作面板(5),所述的操作面板(5)上设置有控制烘干装置(4)开启关闭的控制按钮,所述的柜体(1)内顶端安装有撑杆(3),所述的柜体(1)的顶端安装有排汽口(2)。

2. 根据权利要求1所述的一种能有效加湿室内空气的衣物烘干装置,其特征在于:所述的操作面板(5)上设置有显示装置和定时装置。

3. 根据权利要求1所述的一种能有效加湿室内空气的衣物烘干装置,其特征在于:所述的排汽口(2)内安装有排风扇。

## 一种能有效加湿室内空气的衣物烘干装置

### 技术领域

[0001] 本实用新型属于烘干装置领域,尤其涉及一种能有效加湿室内空气的衣物烘干装置。

### 背景技术

[0002] 烘干柜是利用电热自动干燥衣物的清洁电器,依据干燥容量划分,主要分为工业用和民用两大类,随着市场需求的不断细化,烘干柜也逐步细化用途,如近期出现的专门针对美容美发服务业使用的干舒净小型商用烘干机等,烘干柜是用高温气流流过需干燥衣服表面,加热衣物,并带走蒸发的水分,使衣物快速干燥的,其常用的加热方式有电热丝加热、半导体加热,用半导体组成的加热器,在环境会自动减小功率,节能的同时也控制了最高温度保护衣物,安全可靠,它不受天气条件限制,另外有一些公司的烘干柜都是轻易拆装的,方便又很省空间,另外好的烘干柜大都可以取暖,一机多用,对家庭可以带来很多的方便,是减少大面积晒场和随时提供烘干的有效设备,目前市场上常见的烘干柜功能用途基本相同,而且功能单一,已经不能满足消费者的需求。

### 实用新型内容

[0003] 本实用新型提供了一种能有效加湿室内空气的衣物烘干装置,用以解决现有烘干柜功能单一的问题,本实用新型设计巧妙结构简单,充分的利用了烘干柜作为室内的加湿装置,使用非常方便。

[0004] 本实用新型是通过下述技术方案来解决上述技术问题的:一种能有效加湿室内空气的衣物烘干装置,包括柜体、排汽口、撑杆、烘干装置、操作面板和接水槽,所述的柜体内下方安装有接水槽,所述的柜体内侧壁上安装有烘干装置,所述的柜体的一侧安装有操作面板,所述的操作面板上设置有控制烘干装置开启关闭的控制按钮,所述的柜体内顶端安装有撑杆,所述的柜体的顶端安装有排汽口。

[0005] 作为进一步优化的,所述的操作面板上设置有显示装置和定时装置。

[0006] 作为进一步优化的,所述的排汽口内安装有排风扇。

[0007] 与现有技术相比,本实用新型的一种能有效加湿室内空气的衣物烘干装置有益效果在于:通过在所述的柜体内下方安装有接水槽,所述的柜体内侧壁上安装有烘干装置,所述的柜体的一侧安装有操作面板,所述的操作面板上设置有控制烘干装置开启关闭的控制按钮,所述的柜体内顶端安装有撑杆,所述的柜体的顶端安装有排汽口,设计巧妙结构简单,充分的利用了烘干柜作为室内的加湿装置,使用非常方便。

### 附图说明

[0008] 图1为本实用新型的结构示意图。

[0009] 附图中:1-柜体,2-排汽口,3-撑杆,4-烘干装置,5-操作面板,6-接水槽。

### 具体实施方式

[0010] 下面结合附图和具体实施例进一步说明本实用新型的技术方案。

[0011] 如图 1 所示,一种能有效加湿室内空气的衣物烘干装置,包括柜体 1、排汽口 2、撑杆 3、烘干装置 4、操作面板 5 和接水槽 6,所述的柜体 1 内下方安装有接水槽 6,所述的柜体 1 内侧壁上安装有烘干装置 4,所述的柜体 1 的一侧安装有操作面板 5,所述的操作面板 5 上设置有控制烘干装置 4 开启关闭的控制按钮,所述的柜体 1 内顶端安装有撑杆 3,所述的柜体 1 的顶端安装有排汽口 2。

[0012] 所述的操作面板 5 上设置有显示装置和定时装置。

[0013] 所述的排汽口 2 内安装有排风扇。

[0014] 采用以上技术方案,本实用新型一种能有效加湿室内空气的衣物烘干装置通过在所述的柜体 1 内下方安装有接水槽 6,所述的柜体 1 内侧壁上安装有烘干装置 4,所述的柜体 1 的一侧安装有操作面板 5,所述的操作面板 5 上设置有控制烘干装置 4 开启关闭的控制按钮,所述的柜体 1 内顶端安装有撑杆 3,所述的柜体 1 的顶端安装有排汽口 2,设计巧妙结构简单,充分的利用了烘干柜作为室内的加湿装置,使用非常方便,在不脱离本实用新型构思的前提下,任何显而易见的替换均在本实用新型保护范围之内。

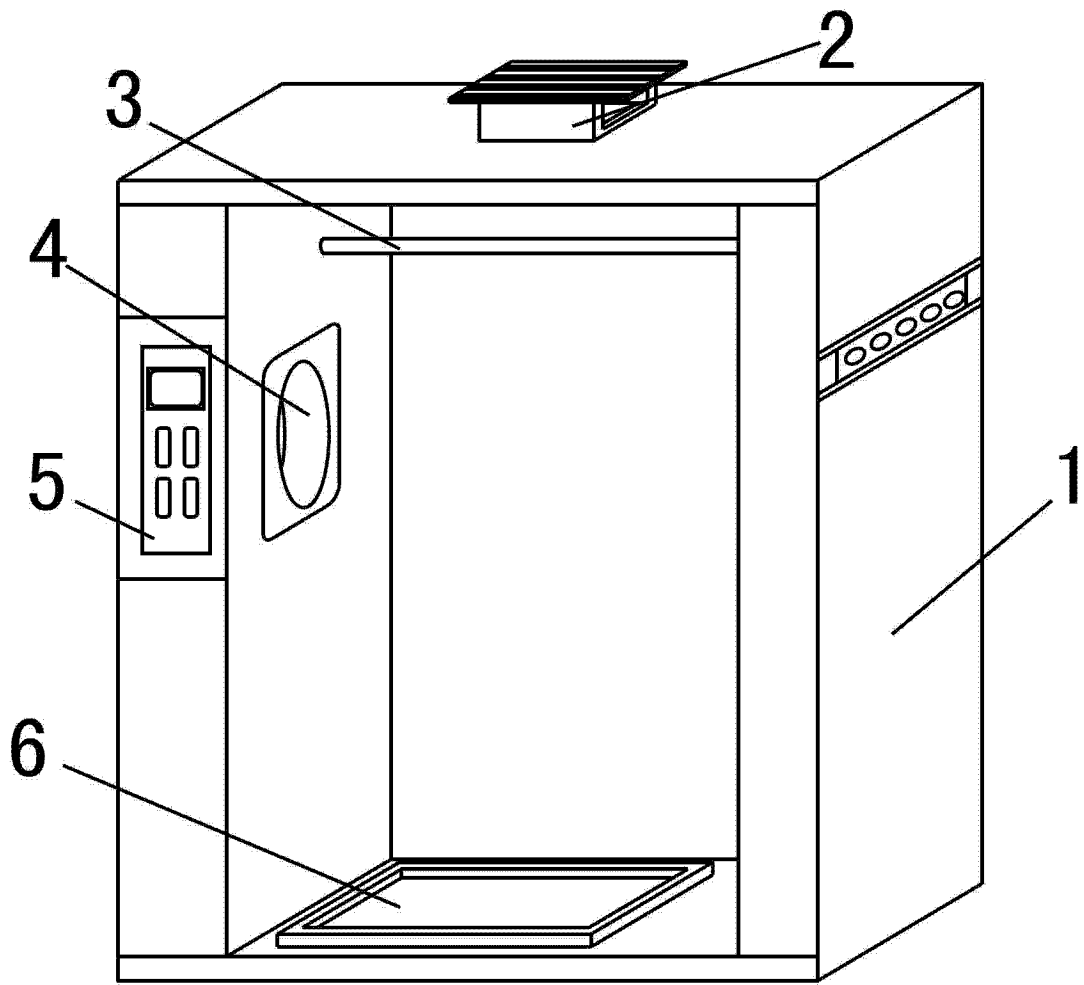


图 1