



(12)发明专利

(10)授权公告号 CN 105149243 B

(45)授权公告日 2017.03.15

(21)申请号 201510526292.7

B41J 2/435(2006.01)

(22)申请日 2015.08.25

B41J 3/00(2006.01)

(65)同一申请的已公布的文献号

B05B 13/00(2006.01)

申请公布号 CN 105149243 A

(43)申请公布日 2015.12.16

(73)专利权人 郑国义

地址 518000 广东省深圳市宝安区67区隆昌路大仟工业园区1号楼4楼06室

(72)发明人 郑国义

(74)专利代理机构 深圳市世纪恒程知识产权代理事务所 44287

代理人 胡海国

(56)对比文件

CN 205056486 U,2016.03.02,

CN 101673341 A,2010.03.17,

CN 102069061 A,2011.05.25,

CN 202219642 U,2012.05.16,

CN 1830578 A,2006.09.13,

US 2011177208 A1,2011.07.21,

JP 2002040669 A,2002.02.06,

审查员 陈彦

(51)Int.Cl.

B07C 5/34(2006.01)

B07C 5/342(2006.01)

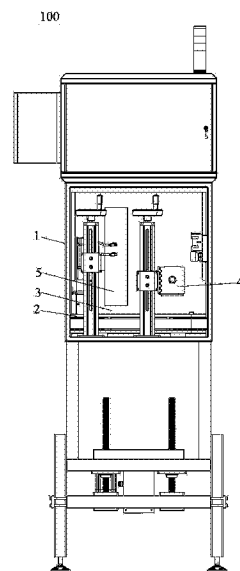
权利要求书1页 说明书6页 附图3页

(54)发明名称

产品指纹赋予与标识码赋予及视觉检测一体化装置

(57)摘要

本发明一种产品指纹赋予与标识码赋予及视觉检测一体化装置,包括:装置主体;设于装置主体内,并用于将被标识产品导入产品标识区的同步机构,产品标识区设于同步机构一侧,且与同步机构对接;设于装置主体内并位于产品标识区上方的光纤传感器,当被标识产品进入产品标识区时,光纤传感器被触发;设于装置主体内,并用于对被标识产品进赋码的激光赋码机,激光赋码机设于产品标识区另一侧;用于对赋码质量进行检测,并将赋码质量良好的产品标识码存储到云端数据库,将赋码质量不佳的不良品通过剔除机构推出流水线的视觉检测系统。本发明是一种能够将产品标识码与产品指纹颗粒关联结合,实现一一对应互为验证功能的装置。



1. 一种产品指纹赋予与标识码赋予及视觉检测一体化装置,其特征在于,包括:
装置主体;
设于所述装置主体内,并用于将被标识产品导入产品标识区的同步机构,所述产品标识区设于所述同步机构一侧,且与所述同步机构对接;
设于所述装置主体内并位于所述产品标识区上方的光纤传感器,当被标识产品进入所述产品标识区时,所述光纤传感器被触发;
设于所述装置主体内,并用于对被标识产品进赋码的激光赋码机,所述激光赋码机设于所述产品标识区另一侧;
用于对赋码质量进行检测,并将赋码质量良好的产品标识码存储到云端数据库,将赋码质量不佳的不良品通过剔除机构推出流水线的视觉检测系统;
用于将被标识产品的位置进行调整的位置调整机构,且所述位置调整机构设于所述装置主体内,并与所述视觉检测系统对接;
与所述位置调整机构对接的产品指纹装置,所述产品指纹装置向被标识产品高速喷射全透明胶体形成产品指纹颗粒;
与所述产品指纹装置对接的图像采集系统,所述图像采集系统对产品指纹颗粒质量进行检测,如为不良产品,通过剔除机构将不良产品推出流水线进入不良品区,对于良品则提取图像特征值,并在软件平台将图像特征值与产品标识码进行关联存入云服务器。
2. 如权利要求1所述的产品指纹赋予与标识码赋予及视觉检测一体化装置,其特征在于,还包括双侧供胶系统,所述产品指纹装置通过双侧供胶系统向被标识产品高速喷射全透明胶体形成产品指纹颗粒。
3. 如权利要求1所述的产品指纹赋予与标识码赋予及视觉检测一体化装置,其特征在于,还包括UV固化炉,所述UV固化炉设于所述产品指纹装置之后,且用于对喷射于标识产品上的全透明胶体进行固化。
4. 如权利要求1所述的产品指纹赋予与标识码赋予及视觉检测一体化装置,其特征在于,所述剔除机构为高速气缸或液压气缸,被剔除出所述流水线的不良品进入不良品区。
5. 如权利要求1所述的产品指纹赋予与标识码赋予及视觉检测一体化装置,其特征在于,还包括分别用于控制所述视觉检测系统、图像采集系统的PLC1和PLC2,所述PLC1通过RJ45及红外接口与所述工控PC1进行通信,所述激光打码机及视觉检测系统均与所述工控PC1连接,所述工控PC1集成软件用于控制所述激光打码机进行打码及控制视觉检测系统的数据采集比对。
6. 如权利要求5所述的产品指纹赋予与标识码赋予及视觉检测一体化装置,其特征在于,所述PLC2通过RJ45以及红外接口同工控PC2进行通信,所述工控PC2用于对图像的采集、质量检测及匹配,并对图像特征值进行提取,将良品相关数据上传到云服务器,同时针对检测结果给PLC2相应的反馈信号从而激发针对产品的良品操作和不良品操作。
7. 如权利要求5所述的产品指纹赋予与标识码赋予及视觉检测一体化装置,其特征在于,所述同步机构包括同步带伺服电机,所述剔除机构包括有电磁阀,所述PLC1还用于对所述同步带伺服电机进行控制及所述电磁阀进行控制。

产品指纹赋予与标识码赋予及视觉检测一体化装置

技术领域

[0001] 本发明涉及一种产品指纹赋予与标识码赋予及视觉检测一体化装置。

背景技术

[0002] 如中国专利文献CN101673341A,下称第一文献,于2010年3月17日公开的一种微点防伪方法,该方法包括以下步骤:(1)提供一种微点;(2)提供一种胶水,将微点混合于胶水之中;(3)向承载物上点混有微点的胶水;(4)固化胶水;(5)拍照胶滴,形成原始对比图片;(6)原始对比图片存入后台数据库;(7)防伪验证拍照胶滴,形成被比图片;(8)读取后台数据库原始对比图片,与被比图片比较,作出真伪判断;其中,第(5)步所述的拍照胶滴,为放大拍照;第(7)步所述的防伪验证拍照胶滴,也是放大拍照。

[0003] 再如,中国专利文献CN102069061A下称第二文献,于2011年5月25日公开的一种微点防伪涂层的制备方法,实施该方法的装置,及包含该方法制备的防伪涂层的包装体。微点防伪涂层的制备方法包括以下步骤:S1,提供微点颗粒,并提供UV胶水;S2,混胶;S3,微喷;S4,固化。微点防伪涂层的制备装置包括储胶装置、微喷装置、固化装置,储胶装置与微喷装置连通,为微喷装置提供待喷胶水,固化装置设置于微喷装置的后端,用于固化微喷涂层;所述微喷装置进一步包括定量腔和与定量腔连通的喷嘴,定量腔内设有加压活塞;喷嘴之喷射孔的直径1.25微米至630微米之间;还包括用于移动所述喷嘴的驱动装置,驱动装置为喷嘴提供水平面两个方向移动和垂直方向移动。

[0004] 又如,中国专利文献CN202711592U下称第三文献,于2013年1月30日公开的一种标识、一种标识制备装置及组装线。

[0005] 前述专利技术虽然可以在产业上应用,并实现相应的技术效果,但仍有改善的空间。

[0006] 第一文献所公开的技术,只公开了向承载物上点混有微点的胶水,并没有给出如何实现高速自动点胶,并不适合高速自动流水线配套作业;再则,该文献也未对微点的形态及每一胶滴内微点的数量作出限定,对于对称全微点来说,当胶滴内微点的数量小于5个时,因微点的位置及自身方向形态是随机形成的,则每个微点所体现出的视觉形成可能相同,其标识作用无法充分展现。

[0007] 第二文献所公开的技术,通过定量微喷制备微点防伪涂层,甚至可以在微码文字或图案中设置微点,但其并未形成胶滴,也未限定微点的形态及每一胶滴内微点的数量,再则平面涂层总体上还是平面的,在微点是对称体的情况下,其标识作用不能充分展现,与平面印刷差别不大。

[0008] 第三文献所公开的技术,虽然在第一,第二文献基础上有所完善,但是仍然有改进空间:

[0009] 第三文献所公开的技术适用的原材料较为单一,同滴胶体的融合度,离散性不易调整和突破,由于材料本身的限制,其制作的微颗粒辨识度受到了一定程度的限制,另外,现有滴胶结晶提的选择为半透明状即使在50倍放大镜下,用户仍然不容易辨识,而本技术

采用了新型滴胶结晶体,UV固化后几乎为全透明材质,具有更为容易为客户辨识的特性。此外,第三文献所公开的技术装置仅仅申明为1200罐/分钟罐体流水线,而本技术已经将高效胶体喷阀技术升级为500次/秒,可以适应更高速流水线的应用需要。最后,第三文献所公开的技术,在滴胶体供料过程中,需要停线加料,增加了流水线停机时间,而本技术设计了双侧供胶系统供料装置,从而实现了流水线不停线供料,大大减少了流水线停机时间。

[0010] 现有产品标识码赋予技术包括激光打码,喷码,喷墨根据需要独立于自动流水线之外,或者单独供料下料的方式实现对产品的二维码赋予,然后再由单独的视觉读取检测系统进行读取检测。在客户已经拥有独立控制系统的自动化生产线,特别是超高速生产线上(10个/每秒-20个/每秒),停机换线赋码,然后进行读取检测将极大的影响生产效率,而且由于换线过程中还可能造成产品的品质问题,对于食品等亦可能造成二次污染。同时产品标识码赋予的分别检测读取在高速流水线上极有可能造成重码率大大增加,效率较低。

[0011] 第一文献所公开的技术,只公开了向承载物上点混有微点的胶水,并没有给出如何实现高速自动点胶,并不适合高速自动流水线配套作业;再则,该文献也未对微点的形态及每一胶滴内微点的数量作出限定,对于对称全微点来说,当胶滴内微点的数量小于5个时,因微点的位置及自身方向形态是随机形成的,则每个微点所体现出的视觉形成可能相同,其标识作用无法充分展现。

[0012] 第二文献所公开的技术,通过定量微喷制备微点防伪涂层,甚至可以在微码文字或图案中设置微点,但其并未形成胶滴,也未限定微点的形态及每一胶滴内微点的数量,再则平面涂层总体上还是平面的,在微点是对称体的情况下,其标识作用不能充分展现,与平面印刷差别不大。

[0013] 第三文献所公开的技术,虽然在第一,第二文献基础上有所完善,但是仍然有改进空间:第三文献所公开的技术适用的原材料较为单一,同滴胶体的融合度,离散性不易调整和突破,由于材料本身的限制,其制作的微颗粒辨识度受到了一定程度的限制,另外,现有滴胶结晶提的选择为半透明状即使在50倍放大镜下,用户仍然不容易辨识,而本技术采用了新型滴胶结晶体,UV固化后几乎为全透明材质,具有更为容易为客户辨识的特性。此外,第三文献所公开的技术装置仅仅申明为1200罐/分钟罐体流水线,而本技术已经将高效胶体喷阀技术升级为500次/秒,可以适应更高速流水线的应用需要。最后,第三文献所公开的技术,在滴胶体供料过程中,需要停线加料,增加了流水线停机时间,而本技术设计了双侧供胶系统供料装置,从而实现了流水线不停线供料,大大减少了流水线停机时间。

[0014] 因此,现有产品标识码赋予技术包括激光打码,喷码,喷墨根据需要独立于自动流水线之外,或者单独供料下料的方式实现对产品的标识码的赋予,然后再由单独的视觉读取检测系统进行读取检测。在客户已经拥有独立控制系统的自动化生产线,特别是超高速生产线上(10个/每秒-20个/每秒),停机换线赋码,然后进行读取检测将极大的影响生产效率,而且由于换线过程中还可能造成产品的品质问题,对于食品等亦可能造成二次污染。由于效率低下,投入设备及占地面积,人工投入都大大增加,耗费大量加工时间致使产品标识码赋予成本大大提高。同时,产品标识码的分别检测读取在高速流水线上极有可能造成重码率大大增加。现有技术无法设计产品标识码同产品指纹结晶体的关联结合,无法实现一一对应互为验证的防伪溯源功能。

发明内容

[0015] 本发明的目的是提供一种产品指纹赋予与标识码赋予及视觉检测一体化装置。

[0016] 为了实现上述目的,本发明提供的技术方案为:提供一种产品指纹赋予与标识码赋予及视觉检测一体化装置,包括:

[0017] 装置主体;

[0018] 设于所述装置主体内,并用于将被标识产品导入产品标识区的同步机构,所述产品标识区设于所述同步机构一侧,且与所述同步机构对接;

[0019] 设于所述装置主体内并位于所述产品标识区上方的光纤传感器,当被标识产品进入所述产品标识区时,所述光纤传感器被触发;

[0020] 设于所述装置主体内,并用于对被标识产品进赋码的激光赋码机,所述激光赋码机设于所述产品标识区另一侧;

[0021] 用于对赋码质量进行检测,并将赋码质量良好的产品标识码存储到云端数据库,将赋码质量不佳的不良品通过剔除机构推出流水线的视觉检测系统。

[0022] 还包括用于将被标识产品的位置进行调整的位置调整机构,且所述位置调整机构设于所述装置主体内,并与所述视觉检测系统对接。

[0023] 还包括与所述位置调整机构对接的产品指纹装置,所述产品指纹装置向被标识产品高速喷射全透明胶体形成产品指纹颗粒。

[0024] 还包括与所述产品指纹装置对接的图像采集系统,所述图像采集系统对产品指纹颗粒质量进行检测,如为不良产品,通过剔除机构将不良产品推出流水线进入不良品区,对于良品则提取图像特征值,并在软件平台将图像特征值与产品标识码进行关联存入云服务器。

[0025] 还包括双侧供胶系统,所述产品指纹装置通过双侧供胶系统向被标识产品高速喷射全透明胶体形成产品指纹颗粒。

[0026] 还包括UV固化炉,所述UV固化炉设于所述产品指纹装置之后,且用于对喷射于标识产品上的全透明胶体进行固化。

[0027] 所述剔除机构为高速气缸或液压气缸,被剔除出所述流水线的不良品进入不良品区。

[0028] 还包括分别用于控制所述视觉检测系统、图像采集系统的PLC1和PLC2,所述PLC1通过RJ45及红外接口与所述工控PC1进行通信,所述激光打码机及视觉检测系统均与所述工控PC1连接,所述工控PC1集成软件用于控制所述激光打码机进行打码及控制视觉检测系统的数据采集比对。

[0029] 所述PLC2通过RJ45以及红外接口同工控PC2进行通信,所述工控PC2用于对图像的采集、质量检测及匹配,并对图像特征值进行提取,将良品相关数据上传到云服务器,同时针对检测结果给PLC2相应的反馈信号从而激发针对产品的良品操作和不良品操作。

[0030] 所述同步机构包括同步带伺服电机,所述剔除机构包括有电磁阀,所述PLC1还用于对所述同步带伺服电机进行控制及所述电磁阀进行控制。

[0031] 通过以下的描述并结合附图,本发明将变得更加清晰,这些附图用于解释本发明的实施例。

附图说明

[0032] 图1为本发明产品指纹赋予与标识码赋予及视觉检测一体化装置的一个实施例的示意图。

[0033] 图2为本发明产品指纹赋予与标识码赋予及视觉检测一体化装置的系统流程框图。

[0034] 图3为本发明产品指纹赋予与标识码赋予及视觉检测一体化装置的电路原理模块图。

具体实施方式

[0035] 现在参考附图描述本发明的实施例,附图中类似的元件标号代表类似的元件。如上所述,如图1、2、3所示,本发明提供一种产品指纹赋予与标识码赋予及视觉检测一体化装置100,包括:

[0036] 装置主体1;

[0037] 设于所述装置主体1内,并用于将被标识产品(图上未示)导入产品标识区3的同步机构2,所述产品标识区3设于所述同步机构2一侧,且与所述同步机构2对接;

[0038] 设于所述装置主体1内并位于所述产品标识区3上方的光纤传感器6,当被标识产品进入所述产品标识区3时,所述光纤传感器6被触发;

[0039] 设于所述装置主体1内,并用于对被标识产品进赋码的激光赋码机4,所述激光赋码机4设于所述产品标识区3另一侧;

[0040] 用于对赋码质量进行检测,并将赋码质量良好的产品标识码存储到云端数据库,将赋码质量不佳的不良品通过剔除机构9a推出流水线的视觉检测系统5。

[0041] 一个实施例中,还包括用于将被标识产品的位置进行调整的位置调整机构11,且所述位置调整机构11设于所述装置主体1内,并与所述视觉检测系统5对接。被标识产品赋码良品继续经过所述位置调整机构11进行位置调整,根据产品形状及赋码位置与产品指纹标识位置的差异决定,以罐体产品为例,如果在底部做产品标识码,而在罐顶做产品指纹颗粒,那么需要采用翻转滑轨来调整罐体的位置,经过调整后的产品,在触发光纤传感器6的同时,由产品指纹装置7高速喷射全透明胶体形成产品指纹颗粒。

[0042] 一个实施例中,还包括与所述位置调整机构11对接的产品指纹装置7,所述产品指纹装置7向被标识产品高速喷射全透明胶体形成产品指纹颗粒。而产品指纹颗粒的制备,颗粒同胶体的离散化处理,都在产品指纹装置不间断供料前已经完成。还包括双侧供胶系统71,所述产品指纹装置7通过双侧供胶系统71向被标识产品高速喷射全透明胶体形成产品指纹颗粒。更具体地,所述供胶系统71通过高速喷阀72向被标识产品高速喷射全透明胶体形成产品指纹颗粒。

[0043] 一个实施例中,还包括与所述产品指纹装置7对接的图像采集系统8,所述图像采集系统8对产品指纹颗粒质量进行检测,如为不良产品,通过剔除机构9将不良产品推出流水线进入不良品区,对于良品则提取图像特征值,并在软件平台将图像特征值与产品标识码进行关联存入云服务器10。

[0044] 一个实施例中,还包括UV固化炉13,所述UV固化炉13设于所述产品指纹装置7之

后,且用于对喷射于标识产品上的全透明胶体进行固化。

[0045] 一个实施例中,所述剔除机构9为高速气缸或液压气缸,被剔除出所述流水线的不良品进入不良品区。

[0046] 一个实施例中,还包括分别用于控制所述视觉检测系统5、图像采集系统8的PLC1和PLC2,所述PLC1通过RJ45及红外接口与所述工控PC1进行通信,所述激光打码机及视觉检测系统5均与所述工控PC1连接,所述工控PC1集成软件用于控制所述激光打码机4进行打码及控制视觉检测系统5的数据采集比对。

[0047] 一个实施例中,所述PLC2通过RJ45以及红外接口同工控PC2进行通信,所述工控PC2用于对图像的采集、质量检测及匹配,并对图像特征值进行提取,将良品相关数据上传到云服务器10,同时针对检测结果给PLC2相应的反馈信号从而激发针对产品的良品操作和不良品操作。

[0048] 一个实施例中,所述同步机构2包括同步带伺服电机21,所述剔除机构9包括有电磁阀,所述PLC1还用于对所述同步带伺服电机21进行控制及所述电磁阀进行控制。

[0049] 本发明产品指纹赋予与标识码赋予及视觉检测一体化装置100的性能参数:

[0050] 1、工控PC同PLC,以及工控PC同视觉检测系统,高速激光赋码机的高速通信,无缝整合,是本发明技术的关键点。

[0051] 2、在超高速流水线(10个/每秒-20个/每秒)不停顿的情况下,对每个产品进行精准定位加工产品标识码包括并不限于二维码或一维码,同步高速实现“每个产品一个不同的或相同的产品标识码”,并实时读取检测赋码质量,剔除不良品的一体化装备,实现对产品标识码超高速赋予、读取、检测于一体的同现有高速流水线无缝对接。

[0052] 3、能够在超高速生产线(10个/每秒-20个/每秒)上,实现产品的相对于激光器,视觉读取系统瞬间同步,完成二维码赋码,读取,检测,剔除不良品在同一设备中高效时间。

[0053] 4、适用流水线速度可达20个/秒,产品指纹赋予速度可达500次/秒。

[0054] 5、适用的产品标识范围10mm*10mm到300mm*300mm。

[0055] 6、图像读取识别分析速度可达20个/秒。

[0056] 7、适用产品被标识表面可以是平面也可以是凹面或者凸面。

[0057] 8、适用产品被标识表面材质可以是金属也非金属或相应的涂覆与预处理表面。

[0058] 9、PLC程序对伺服电机的精准控制激光打码机,视觉检测系统同产品的瞬间同步。

[0059] 10、赋码,读取、检测的通信可以通过wlan,蓝牙,zigbee,RF等多种协议方式。

[0060] 11、防伪颗粒在50微米到1000微米之间,原材料的取材更为广泛,应用范围更为广泛,部分新材料同滴胶体的融合度更高,离散性更好,更容易辨识。

[0061] 12、防伪颗粒融合胶体从半透明结晶体,发展为全透明结晶体,具有更好的产品指纹识别特性。

[0062] 13、在流水线不停顿的情况下,使侧边双料筒供料装置对高速流水线实现不停线供料,大大减少停机时间。

[0063] 14、高效胶体喷阀技术的升级,每秒喷射可达500次,可以适应更高线速的应用需要。

[0064] 15、视觉比对系统的应用可以实现同时完成漏胶,溢胶等不良品检测和抓取和存储每个产品指纹的图像特征值作为比对样本存储于云端数据库中,极大的优化了检测速度

及极大的降低了数据库的负荷。

[0065] 16、产品指纹结晶体同产品标识码的实时在线绑定,无缝对接关联,互为验证的防伪溯源技术解决方案。同时可以理解,产品指纹结晶体亦可以选择同产品标识码独立使用。

[0066] 以上所揭露的仅为本发明的优选实施例,并不能以此来限定本发明之权利范围,因此依本发明申请专利范围所作的等同变化,仍属本发明所涵盖的范围。

100

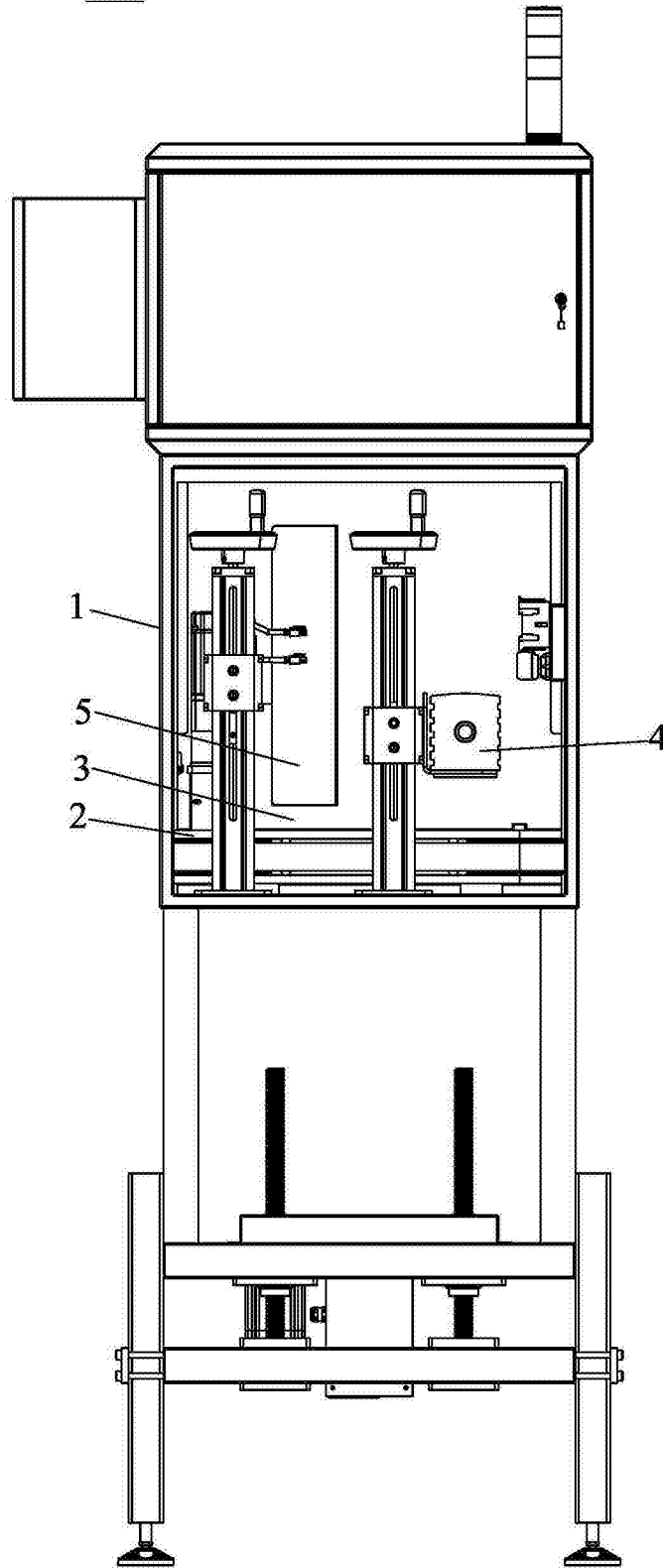


图1

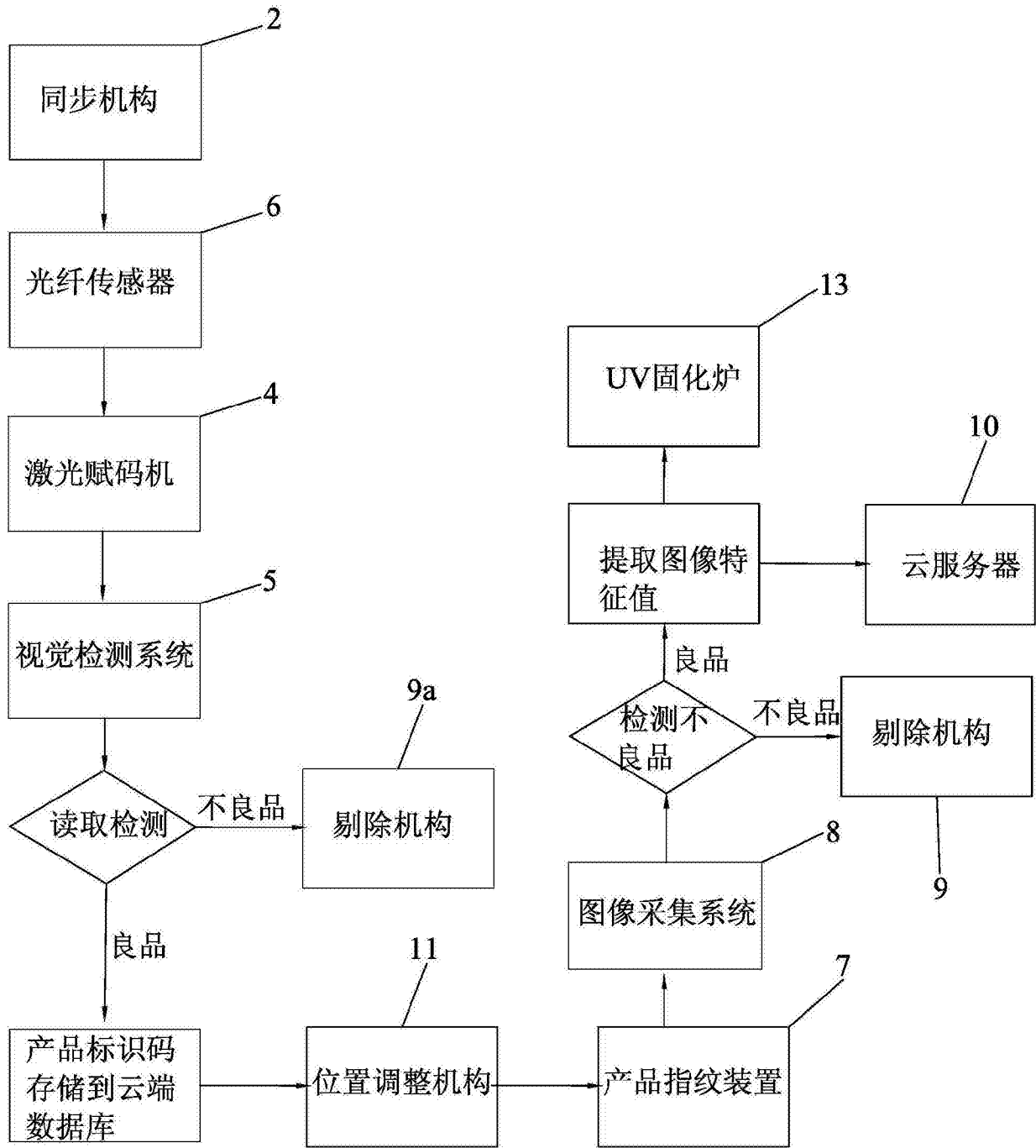


图2

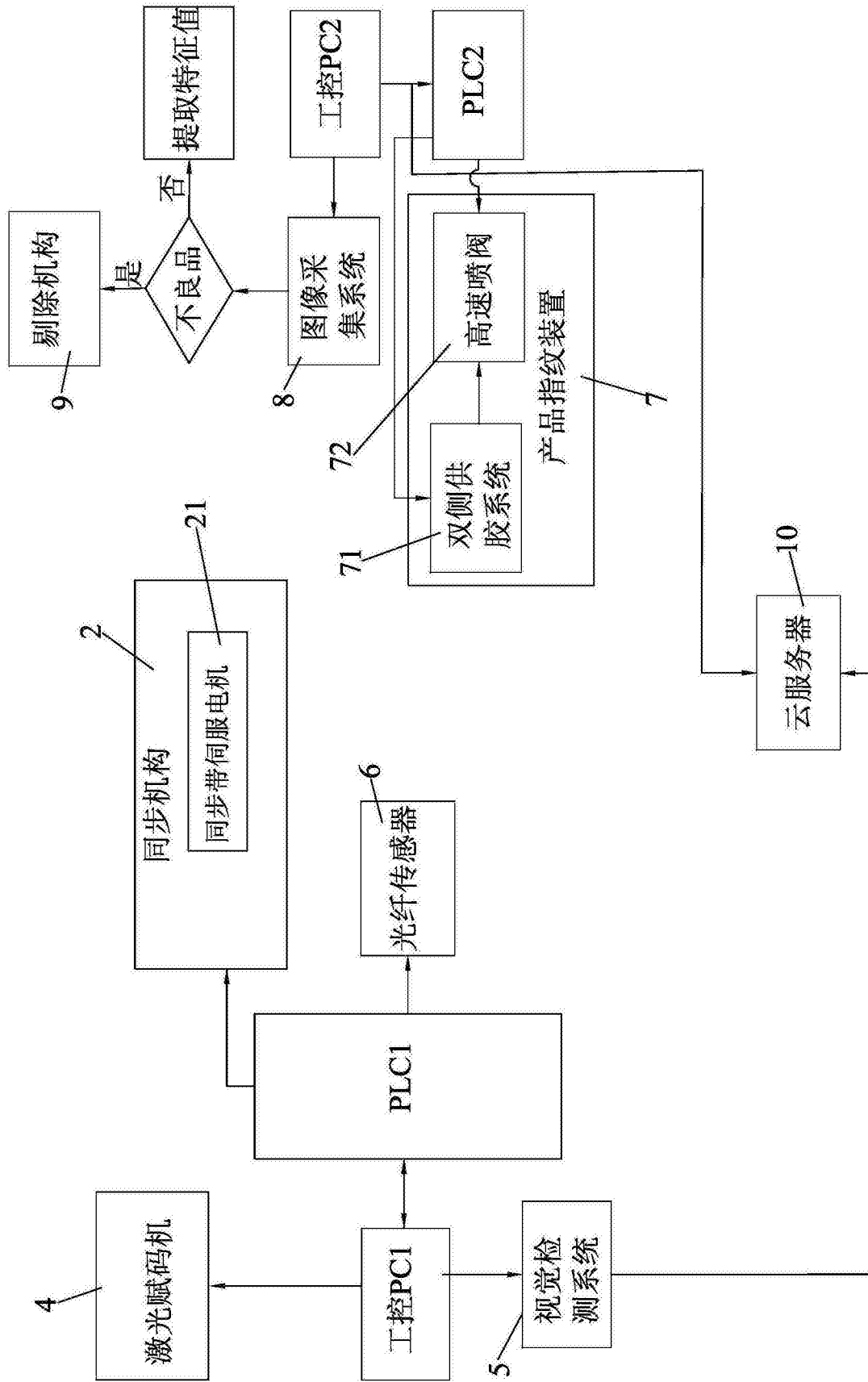


图3