



MINISTERO DELLO SVILUPPO ECONOMICO
DIREZIONE GENERALE PER LA LOTTA ALLA CONTRAFFAZIONE
UFFICIO ITALIANO BREVETTI E MARCHI

DOMANDA NUMERO	201998900670684
Data Deposito	10/04/1998
Data Pubblicazione	10/10/1999

Sezione	Classe	Sottoclasse	Gruppo	Sottogruppo
B	65	D		

Titolo

CONFEZIONE PER LA PROTEZIONE DI UN CONTENITORE PER BEVANDE SIGILLATO

DESCRIZIONE del modello industriale di utilità dal
titolo:

"Confezione per la protezione di un contenitore per
bevande sigillato"

di: PROMO INCENTIVE GRUPPO GARDA Srl, nazionalità
italiana, Via XX Settembre, 58 - 10121 Torino.

Depositata il: 10 aprile 1998

TO 98U-000068

TESTO DELLA DESCRIZIONE

Il presente trovato riguarda una confezione per
la protezione di un contenitore per bevande
sigillato.

In commercio esistono contenitori per bevande
analcoliche costituiti da un corpo di materiale
plastico a parete sottile con una forma a bicchiere
la cui apertura è chiusa da un sottile foglio di
alluminio che può essere perforato da una cannuccia
utilizzabile per bere la bevanda contenuta nel corpo
a forma di bicchiere. I contenitori per bevande di
questo tipo hanno l'inconveniente di essere
facilmente deformabili e perforabili quando vengono
sottoposti a schiacciamenti, urti o compressioni.
Questo rappresenta un inconveniente piuttosto
rilevante perché i contenitori di questo tipo
vengono spesso trasportati in borse, zaini o
cartelle e se venissero perforati potrebbero dare

BUZZI, NOTARO &
ANTONIELLI D'OUIX
s.r.l.

origine ad uno spargimento di liquido con conseguente danneggiamento di portafogli, libri e simili.

Allo scopo di risolvere il suddetto inconveniente, il presente trovato ha per oggetto una confezione per la protezione di un contenitore per bevande, essenzialmente caratterizzata dal fatto che comprende due guance di materiale plastico articolate fra loro secondo una generale configurazione a libro e munite di mezzi di chiusura mutuamente cooperanti, le guance essendo munite di rispettive sedi fra loro complementari definenti una cavità di forma corrispondente a quella del contenitore.

La confezione secondo il trovato è più rigida e resiste meglio del contenitore ad urti, schiacciamenti etc. ed offre una protezione efficace contro le perforazioni accidentali del contenitore.

Di preferenza, la confezione secondo il trovato è munita di sedi ausiliarie atte a ricevere un articolo promozionale ed una cannuccia.

Ulteriori caratteristiche e vantaggi della confezione secondo il trovato risulteranno evidenti nel corso della descrizione dettagliata che segue, data a puro titolo di esempio non limitativo, con riferimento ai disegni allegati, in cui:

BUZZI, NOTARO &
ANTONELLI D'OUX
s. r. l.

- la figura 1 è una vista prospettica di una confezione secondo il trovato in una posizione parzialmente aperta,

- la figura 2 è una vista in elevazione laterale della confezione di figura 1,

- le figure 3 e 4 sono viste secondo le frecce III e IV della figura 2, e

- la figura 5 è una vista prospettica della confezione secondo il trovato in posizione chiusa e racchiudente un contenitore, un articolo promozionale ed una cannuccia.

Con riferimento ai disegni, con 10 è indicato un contenitore per bevande avente un involucro costituito di materiale plastico sottile e relativamente cedevole con una conformazione a bicchiere nel quale è contenuta una bevanda pronta per la consumazione. Il contenitore a forma di bicchiere è chiuso superiormente da un sottile foglio di alluminio o simili incollato lungo il bordo del contenitore.

Con 14 è indicata una confezione di materiale plastico atta a proteggere il contenitore 10. La confezione 14 comprende due guance 16, 18 di materiale plastico trasparente od opaco avente maggiori caratteristiche di rigidità e resistenza rispetto al materiale costituente il contenitore 10.

BUZZI, NOTARO &
ANTONIELLI D'OUX
s.r.l.

Le due guance 16, 18 sono unite fra loro lungo un lato comune 20 da una cerniera 22 che consente l'apertura e la chiusura delle due guance 16, 18 secondo una generale configurazione a libro. Le due guance 16, 18 possono essere ottenute mediante termoformatura a partire da un'unica lastra di materiale plastico e la cerniera 22 potrebbe essere formata in modo integrale con le due guance 16, 18 durante l'operazione di stampaggio, secondo tecniche di per se note.

La confezione 14 è munita di mezzi di chiusura, ad esempio del tipo a scatto, atti a trattenere le due guance 16, 18 in posizione chiusa. Tali mezzi di chiusura potrebbero essere realizzati in vario modo. Nell'esempio illustrato nelle figure i mezzi di chiusura sono costituiti da piccoli perni 24 sporgenti dalla guancia 16 (figura 1) e cooperanti con rispettivi fori 26 ricavati nella guancia 18. I perni 24 ed i fori 26 sono disposti su un lato della confezione 14 opposto a quello recante la cerniera 22. Questa specifica forma di realizzazione dei mezzi di chiusura non deve comunque essere interpretata come una limitazione dell'ambito di protezione del trovato poiché in alternativa potrebbe essere utilizzato qualunque altro sistema

BUZZI, NOTARO &
ANTONIELLI D'OUIX
s.r.l.

atto a trattenere in posizione accostata le due guance 16, 18.

Le due guance 16, 18 presentano rispettive sedi 28, 30 che sporgono verso l'esterno rispetto al piano di chiusura delle guance. Le due sedi 28, 30 sono simmetriche e fra loro complementari e nella configurazione chiusa della confezione 14 definiscono una cavità di forma corrispondente a quella del contenitore 10.

Secondo una forma di realizzazione preferita del presente trovato, le guance 16, 18 sono inoltre munite di rispettive sedi complementari di forma allungata 32, 34 definenti un alloggiamento per una cannuccia 36. Inoltre, al di sopra delle sedi 28, 30 atte a ricevere il contenitore 10 sono preferibilmente formate una coppia di sedi ausiliarie 38, 40 atte a ricevere un articolo promozionale 42 associato alla confezione 14. L'articolo promozionale può ad esempio essere costituito da un personaggio bidimensionale o tridimensionale od in generale da un articolo che possa essere gradito ai consumatori appartenenti alla fascia di età maggiormente interessata al prodotto cui è associata la confezione 14. Le sedi 38, 40 potranno avere una forma standardizzata atta a ricevere articoli promozionali di tipo diverso

BUZZI, NOTARO &
ANTONIELLI D'OUIX
s.r.l.

RIVENDICAZIONI

1. Confezione per la protezione di un contenitore per bevande sigillato, caratterizzata dal fatto che comprende due guance (16, 18) di materiale plastico, articolate fra loro secondo una generale configurazione a libro e munite di mezzi di chiusura mutuamente cooperanti, le guance (16, 18) essendo munite di rispettive sedi (28, 30) fra loro complementari definenti una cavità di forma corrispondente a quella del contenitore (10).

2. Confezione secondo la rivendicazione 1, caratterizzata dal fatto che le suddette sedi (28, 30) sono simmetriche rispetto al piano di chiusura delle guance (16, 18) e sporgono verso l'esterno rispetto a tale piano.

3. Confezione secondo la rivendicazione 1, caratterizzata dal fatto che le guance (16, 18) presentano rispettive sedi ausiliarie (38, 40) definenti una cavità atta a ricevere un articolo promozionale associato alla confezione.

4. Confezione secondo la rivendicazione 3, caratterizzata dal fatto che le suddette sedi ausiliarie hanno una forma corrispondente a quella dell'articolo promozionale.

5. Confezione secondo una qualsiasi delle rivendicazioni precedenti, caratterizzata dal fatto

BUZZI, NOTARO &
ANTONIELLI D'OUIX
s.r.l.

che le guance (16, 18) comprendono rispettive sedi di forma allungata (32, 34) definenti un alloggiamento atto a ricevere una cannucchia (36).

Il tutto sostanzialmente come descritto ed illustrato e per gli scopi specificati.

Ing. Mauro MARCHETTI
~~ALBO 507~~
(in proprio e per gli altri)



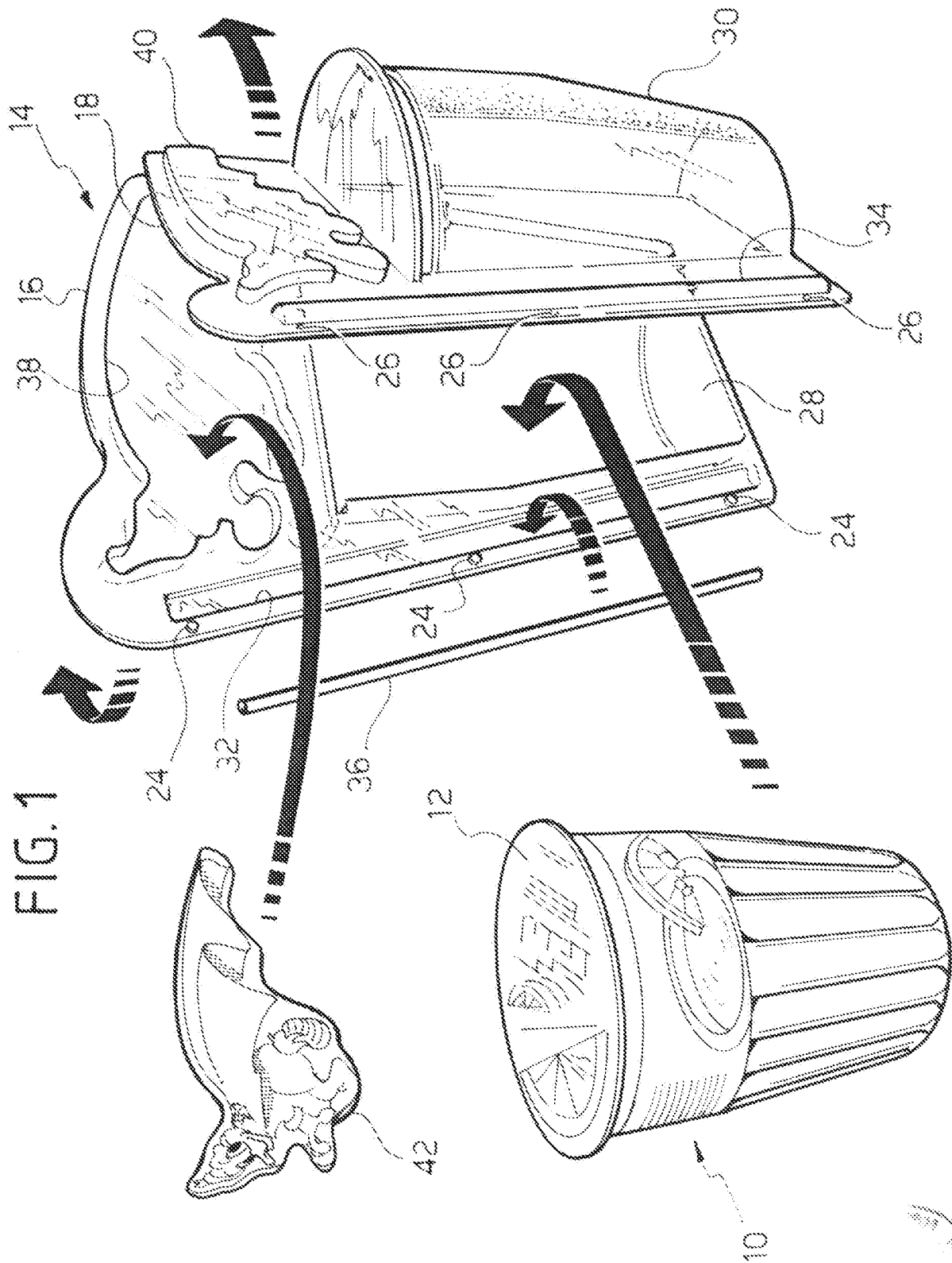
oppure potranno avere una forma dedicata al particolare articolo promozionale associato alla confezione individuale. In quest'ultimo caso per la produzione delle confezioni 14 si dovrà disporre di una serie di stampi differenziati in funzione dell'articolo promozionale che la confezione dovrà ricevere.

La confezione secondo il trovato può essere riutilizzata molte volte per il trasporto di diversi contenitori 10. Ad esempio il prodotto potrebbe essere distribuito in scatole contenenti una confezione di protezione 14 con un articolo promozionale in omaggio ed un certo numero (ad esempio 6 o 12) di contenitori 10 con le relative cannuccie.

Naturalmente, fermo restando al principio del trovato, i particolari di costruzione e le forme di realizzazione potranno essere ampiamente variati rispetto a quanto descritto ed illustrato senza per questo uscire dall'ambito del trovato.

BUZZI, NOTARO &
ANTONIELLI D'OUX
s.r.l.

FIG.1



Ing. Mauro MARCHETTI
 Via ...
 (in proprio e per gli altri)

FIG. 3

ALBO S.p.A. 000088

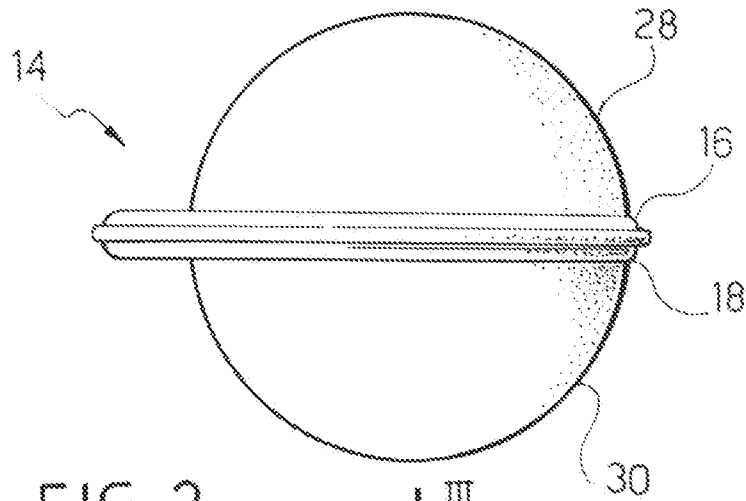


FIG. 2

