



(12) 实用新型专利

(10) 授权公告号 CN 204292747 U

(45) 授权公告日 2015. 04. 29

(21) 申请号 201420776682. 0

(22) 申请日 2014. 12. 11

(73) 专利权人 顾连宝

地址 130200 吉林省长春市农安县枫华府第  
4-9 门市顾连宝推拿室

(72) 发明人 顾连宝

(74) 专利代理机构 吉林长春新纪元专利代理有  
限责任公司 22100

代理人 王薇

(51) Int. Cl.

A47G 9/10(2006. 01)

A61N 1/36(2006. 01)

A61M 37/00(2006. 01)

A61N 2/00(2006. 01)

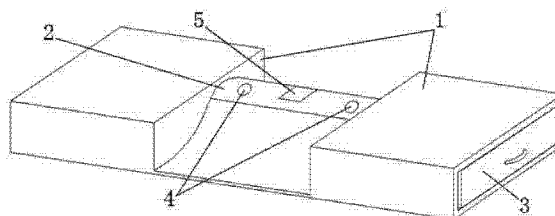
权利要求书1页 说明书1页 附图1页

(54) 实用新型名称

抽拉式保健枕

(57) 摘要

本实用新型涉及抽拉式保健枕,其特征在于:枕头主体左右两侧为对称的矩形盒体,枕头主体中间为圆弧形凸起,枕头主体的两个矩形盒体与中间的圆弧形凸起为一个整体,两个矩形盒体内均装有一个小抽屉,圆弧形凸起上一左一右固定连接有两片脉冲磁疗片,脉冲磁疗片面积为 $5 \times 5$  cm,圆弧形凸起中间开有凹槽,中药包放置于圆形凸起中间的凹槽内,凹槽大小配合中药包大小,中药包面积为 $10 \times 5$  cm。其枕头主体采用木质,外部包裹回弹绵,具有治疗颈椎病的作用,其两侧设有抽屉,可以储物同时对颈椎有保健的功能,并改善了常用枕头或保健枕的功能单一问题,结构合理,实用。



1. 抽拉式保健枕,其特征在于:枕头主体左右两侧为对称的矩形箱体,枕头主体中间为圆弧形凸起,枕头主体的两个矩形箱体与中间的圆弧形凸起为一个整体,两个矩形箱体均装有一个小抽屉,圆弧形凸起上一左一右固定连接有两片脉冲磁疗片,脉冲磁疗片面积为 $5\times 5\text{ cm}$ ,圆弧形凸起中间开有凹槽,中药包放置于圆形凸起中间的凹槽内,凹槽大小配合中药包大小,中药包面积为 $10\times 5\text{ cm}$ 。

## 抽拉式保健枕

### 技术领域

[0001] 本实用新型涉及一种抽拉式保健枕,属于生活用品。

### 背景技术

[0002] 传统保健枕的枕型结构不合理,平躺时头的位置太高,长期使用容易导致颈椎骨变,直侧卧由于有的枕型太高或太低,有的枕芯过软,长期使用都会导致颈椎骨变形,传统枕头对颈椎病患者没有针对性,传统枕头功能过于单一。

### 发明内容

[0003] 本实用新型的目的是提供一种抽拉式保健枕,其枕头主体采用木质,外部包裹回弹绵,具有治疗颈椎病的作用,其两侧设有抽屉,可以储物同时对颈椎有保健的功能,并改善了常用枕头或保健枕的功能单一问题,结构合理,实用。

[0004] 本实用新型的技术方案是这样实现的:抽拉式保健枕,其特征在于:枕头主体左右两侧为对称的矩形箱体,枕头主体中间为圆弧形凸起,枕头主体的两个矩形箱体与中间的圆弧形凸起为一个整体,两个矩形箱体内均装有一个小抽屉,圆弧形凸起上一左一右固定连接有两片脉冲磁疗片,脉冲磁疗片面积为 $5\times 5\text{ cm}$ ,圆弧形凸起中间开有凹槽,中药包放置于圆形凸起中间的凹槽内,凹槽大小配合中药包大小,中药包面积为 $10\times 5\text{ cm}$ 。

[0005] 本实用新型的积极效果是其通过脉冲磁疗片、中药,对颈椎有保健治疗作用,枕头主体中间位置形状对颈椎骨的生理曲度有较好的保健功能,其实用性强,功能多样,可以利用两侧的抽屉储存物品。

### 附图说明

[0006] 图1为本实用新型的结构图。

[0007] 图2为本实用新型的局部剖视图。

### 具体实施方式

[0008] 下面结合附图对本实用新型做进一步说明:如图1、2所示,抽拉式保健枕,其特征在于:枕头主体左右两侧为对称的矩形箱体1,枕头主体中间为配合人体颈部结构的圆弧形凸起2,枕头主体的两个矩形箱体1与中间的圆弧形凸起2为一个整体,两个矩形箱体1内均装有一个小抽屉3,圆弧形凸起2上一左一右固定连接有两片脉冲磁疗片4,脉冲磁疗片4面积为 $5\times 5\text{ cm}$ ,圆弧形凸起2中间开有凹槽,中药包5放置于圆形凸起2中间的凹槽内,凹槽大小配合中药包5大小,中药包5面积为 $10\times 5\text{ cm}$ 。

[0009] 脉冲磁疗片4电流成短促变化电流,带电胶粒呈冲击或移动,对神经和肌肉有明显刺激作用;频率在0-100HZ,电流为低频电流,为脉冲电疗法。

[0010] 中药包5内填充红花、乳香、芍药、三棱,具有活血化瘀、疏通血脉作用。

[0011] 枕头主体两侧的矩形箱体1内的小抽屉可以放入一些小物品,非常实用。

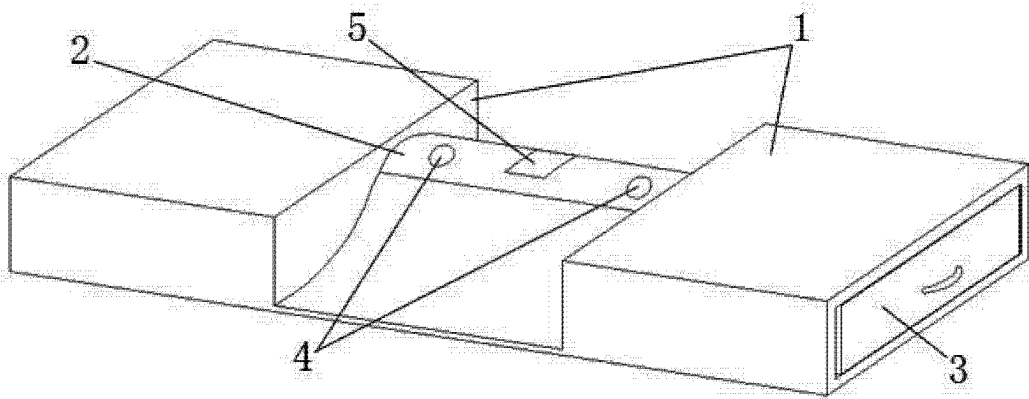


图 1

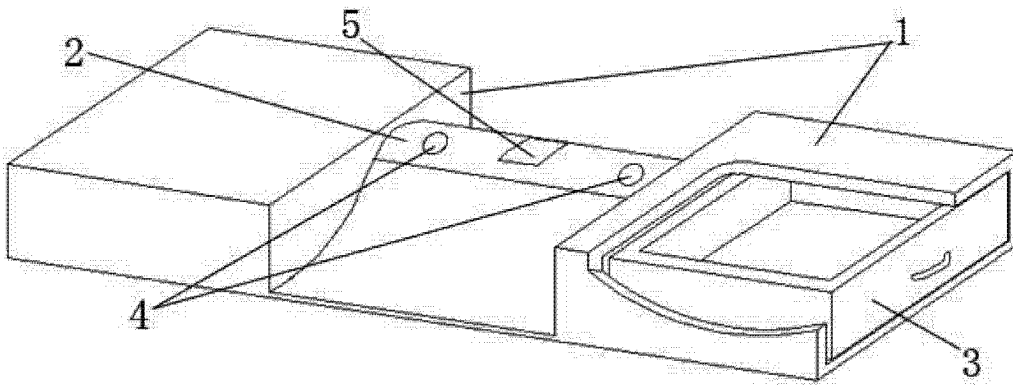


图 2