

(19)
(12)

(KR)
(A)

(51) 。 Int. Cl. ⁷
G03G 15/08

(11)
(43)

2002 - 0004545
2002 01 16

(21) 10 - 2000 - 0038556
(22) 2000 07 06

(71) 58 - 7

(72) 가 540 - 2

(74) :

(54)

가 1,2

6

1

2 1

3

4

5 4

6 5 가

7 5 a - a

8 가

9 가

10 가

< >

10,40,50 : 12 :

14,42,52 : 16 :

18 : 20 :

22 : 24 :

26 : 28 :

30 : 32 :

44 : 54,56 :

58,60 : 가 62 :

64 : 66 :

68 : 70 :

72 : 74 :

76 : 78,86,88 :

80 : 82,84 :

90 : 가 92 :

94 : 가 96 : 1

98 : 2 100,102 :

104,106 : 108 : 1

110 : 2

,

,

.

가 가 ,

,

가 .

1

(12) (14) (16)가 (10) (14)

(16) (10) (18) (12)

2

(22) (20)가 가 (24) (20) (26)가

.

(20) (28) 가 (30)

(28) (10) (30)

(32) (28)

3

1 2

.

(40) (12) (42)가 (42) (44)가

(42) (20)가 가 (28)

(20) (12)가 (28)

.

1

(14) 가 (10)

가 (14) (16) (18) (14)

.

(12)

4 10 , (50) (52)가
 (54,56) 가 (58,60) (54,56)가 ,
 , (54,56) 가 (58,60) (62) (62)
 , 가 (58,60) (66)가 (64)
 (66) (66) (68) (70)
 (72)가 , (66) (62)
 (66) 가 (58,60) (74) (76)가 ,
 (80)가 (50) (18) (78)
 , (52) , (82,84)가
 , (86,88) (82,84) 가 (90)
 , (92) 1,2 (96,98)가 .
 , (82,84) (12) (86,88)
 (100,102) (104,106)가 가 ,
 (104,106) (82,84) 1,2 (108,110)
 , 1,2 (108,110) 2 (110)가
 (112)가 (52) ,
 (50) (54,56) , 4 9 (52) 가 (52)
 , (54,56) (66) (76) (74) (58,60)
 , (76) (66) (64)
 , (52)가 , (82,84) (86,88)
 (92) 1 (96) (66) (68) (70) (72)
 , (92) (86,88) (52)
 , (92) 1 (96)가 (72) (52)
 1 (96) (52) 가 (90) (86,88)
 (52) (92) 가 (90) 2 (94) , 1 (96)가 가 (90) 가
 (92) 가 (90) 2 (94) 1 (96)가 (68) (72)

(68) (72) 1,2 (96,98)가 (52)가 .
 8) , (52)가 , (82,84) (82,84) (86,88) (52) (80) (7
 (5)
 , (50) (54,56) (52)가 , (82,84)
 2 (110)가 , 2 (110)
 1 (108) , 1,2 (108,110)가
 , (104,106) (82,84)
 가 , (104,106) (82,84) (86,88) (12)
 , (12) (104,106) (100,102)가 (100,102) (12)가
 (12) , (104,106) (100,102) 가 , (12)가 , (12)
 , (52) , 10 ((86,88)
 82,84) (86,88) 가 (52) 가 (92) (94) (52) 가
 (90) , 가 (94) .
 , 가 (90) 가 (94) , (52)
 가 (90) 1 (96) , 1 (96)가 (66) , (72) ,
 (82,84) (86,88) (92)

(57)

1.

6,88) (86,88) , (82,84) (82,84) (82,84) , (12) (82,84) (8
 (82,84) (104,106) , (104,106)
 1,2 (108,110)

2.

1 ,

(104,106)

(100,102)가

3.

1 ,

(86,88)

가 (90) ,

가 (90)

가 (94)

(92) ,

(92)

1,2

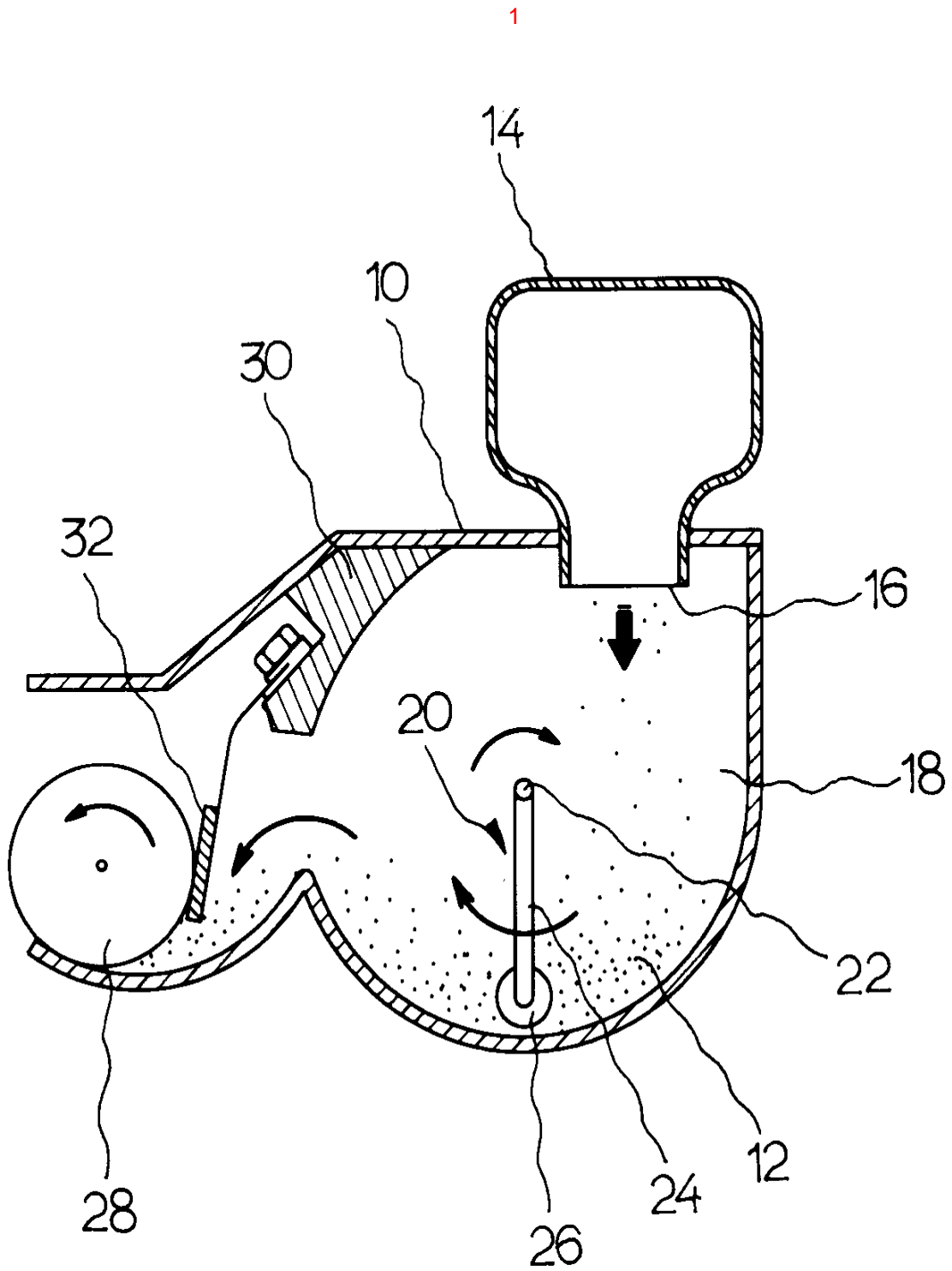
(96,98)가 .
66)

(86,88)

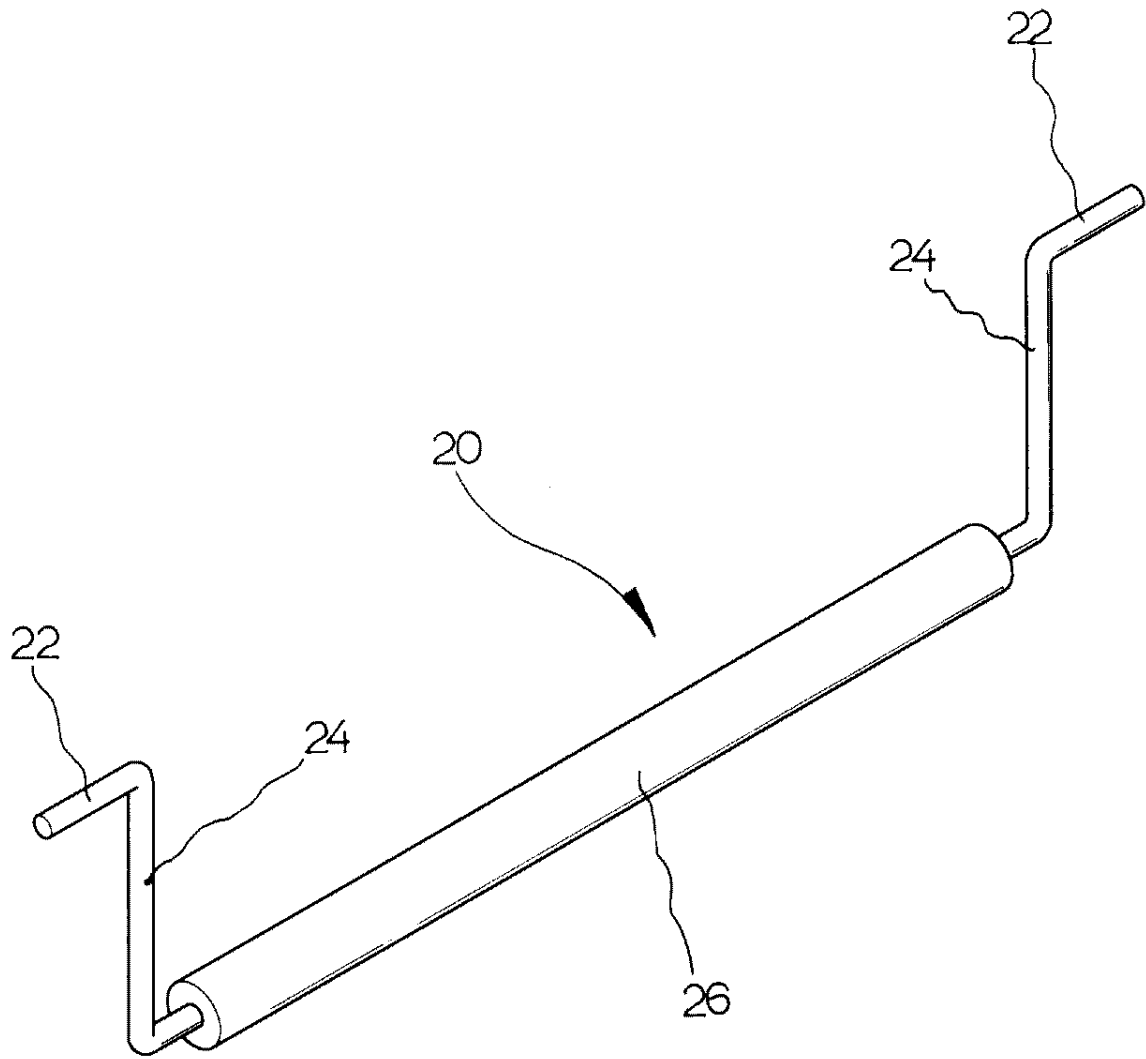
(50)

(54,56)

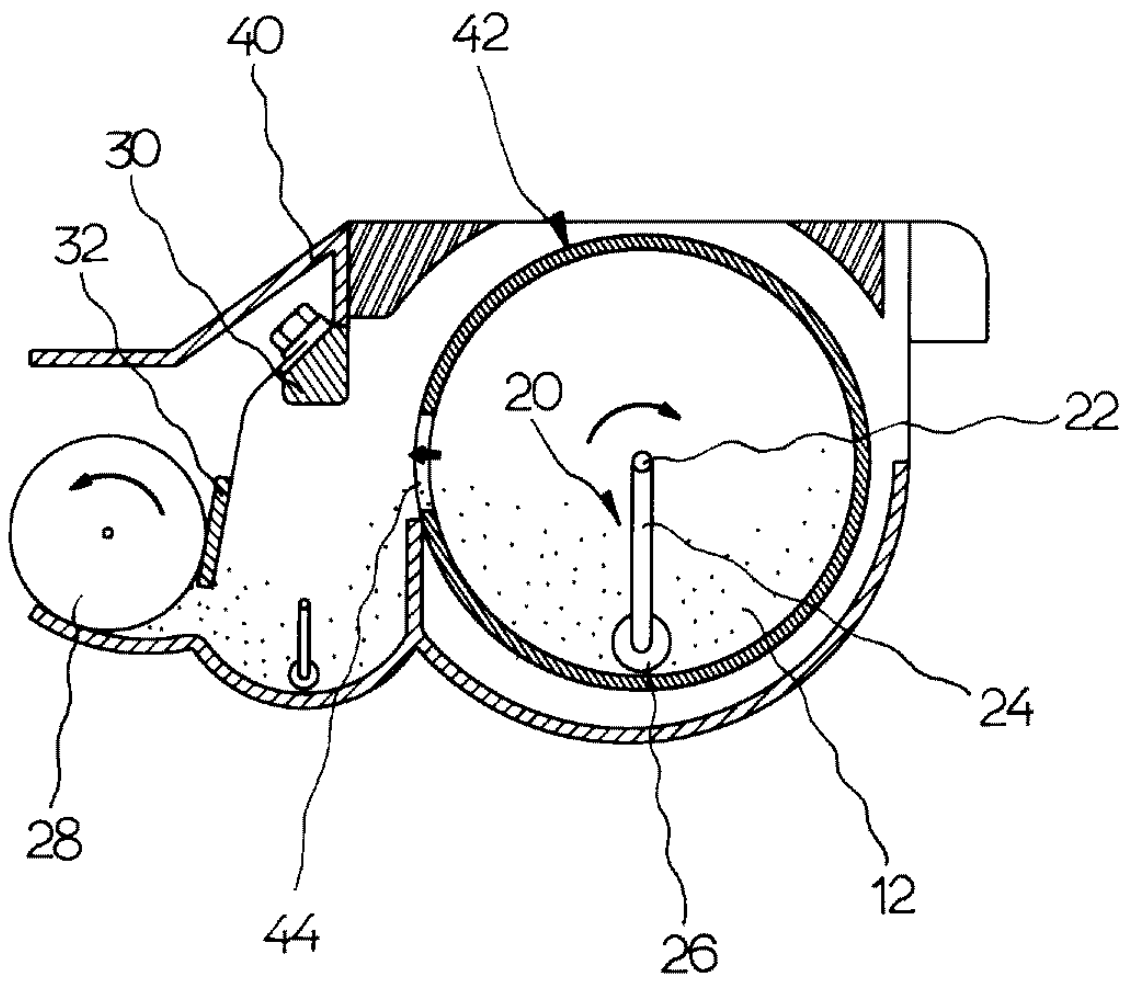
(



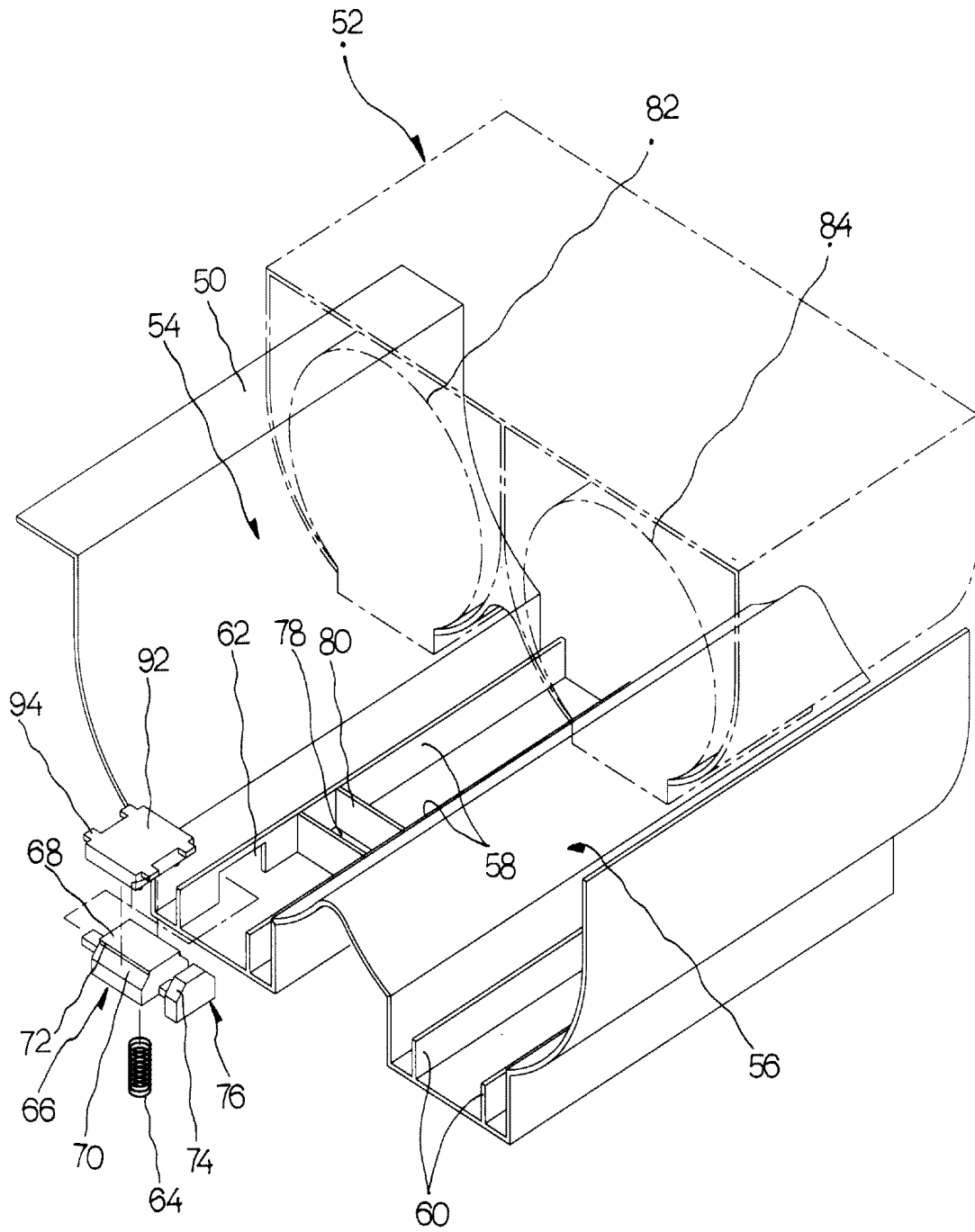
2



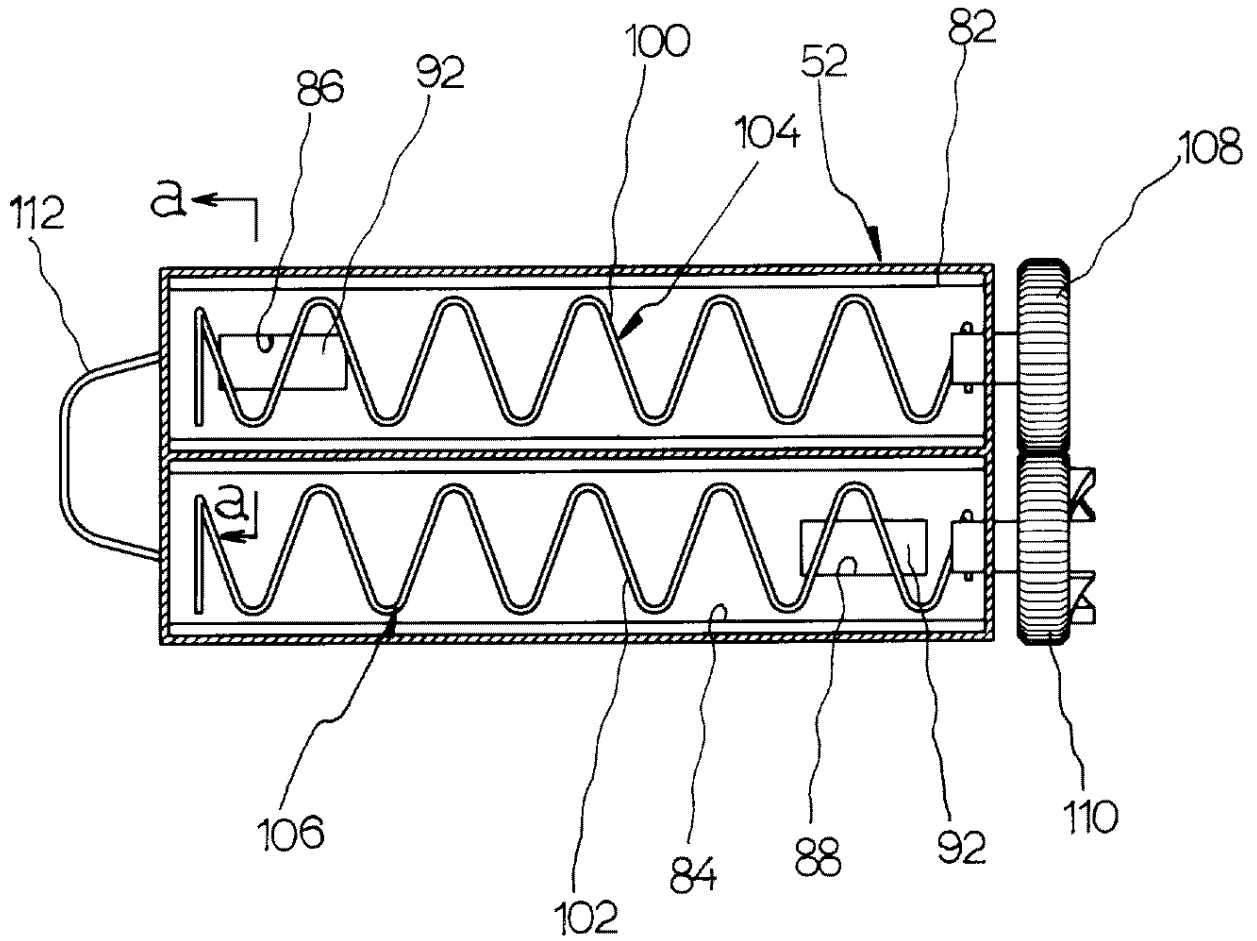
3



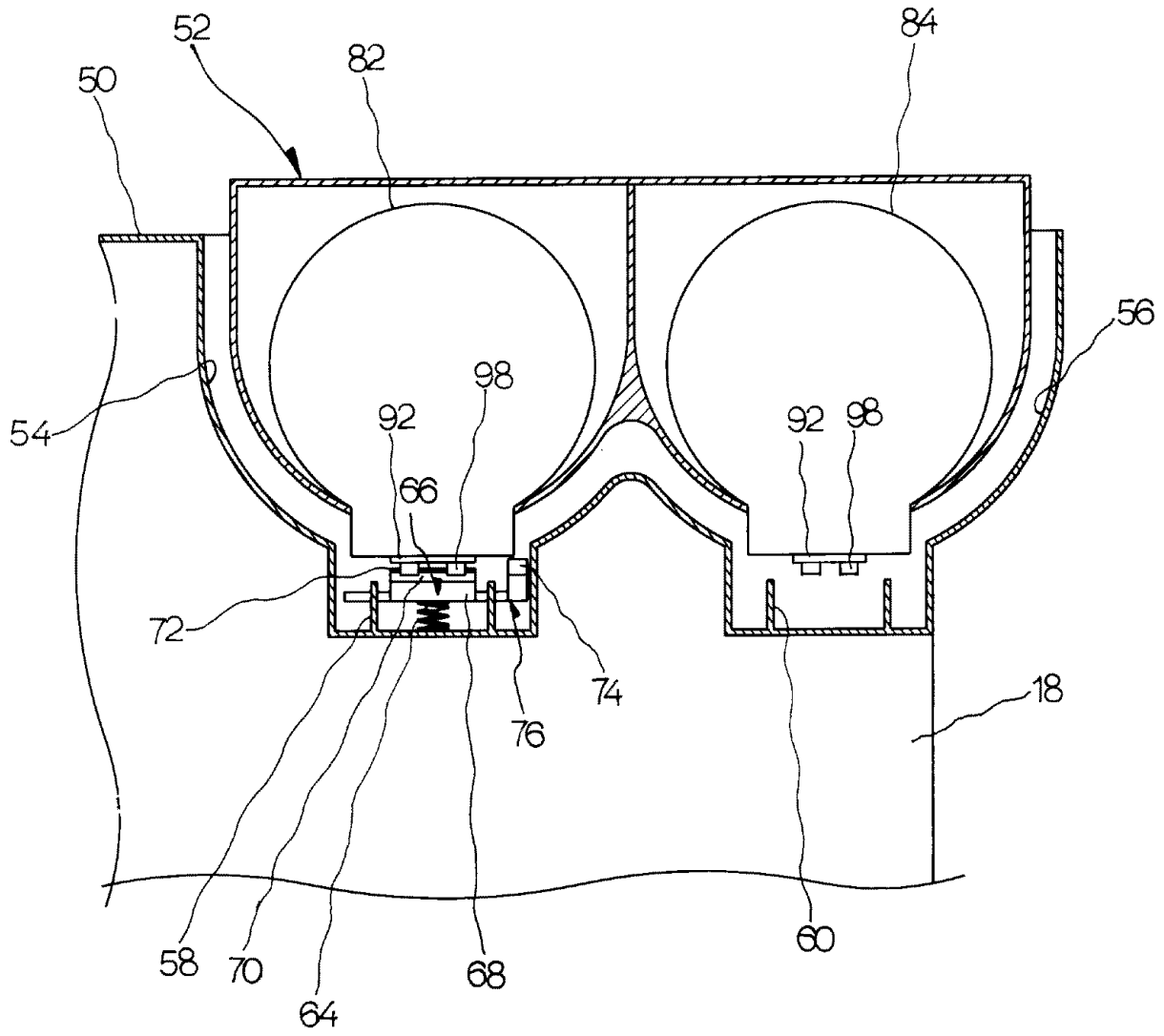
4



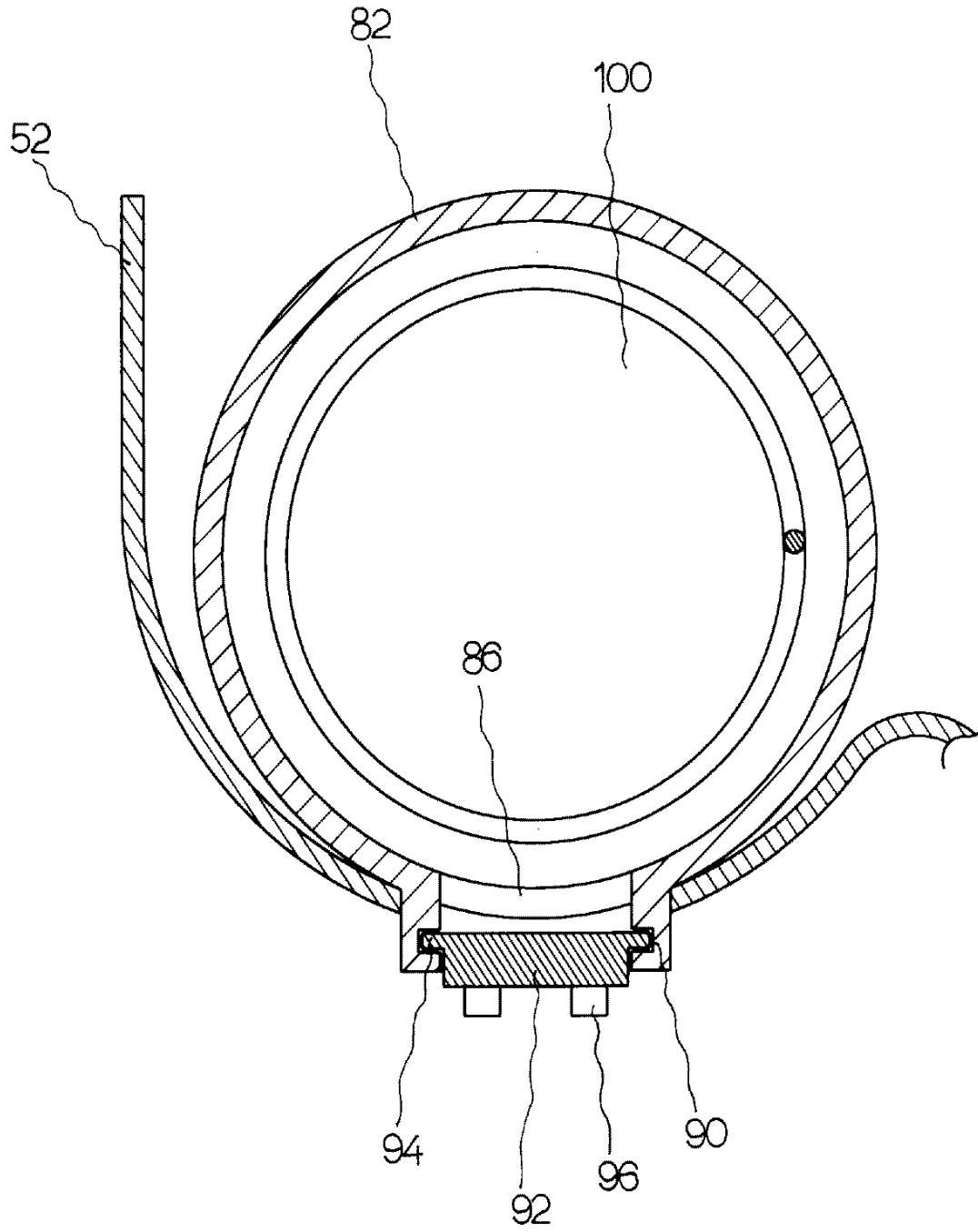
5



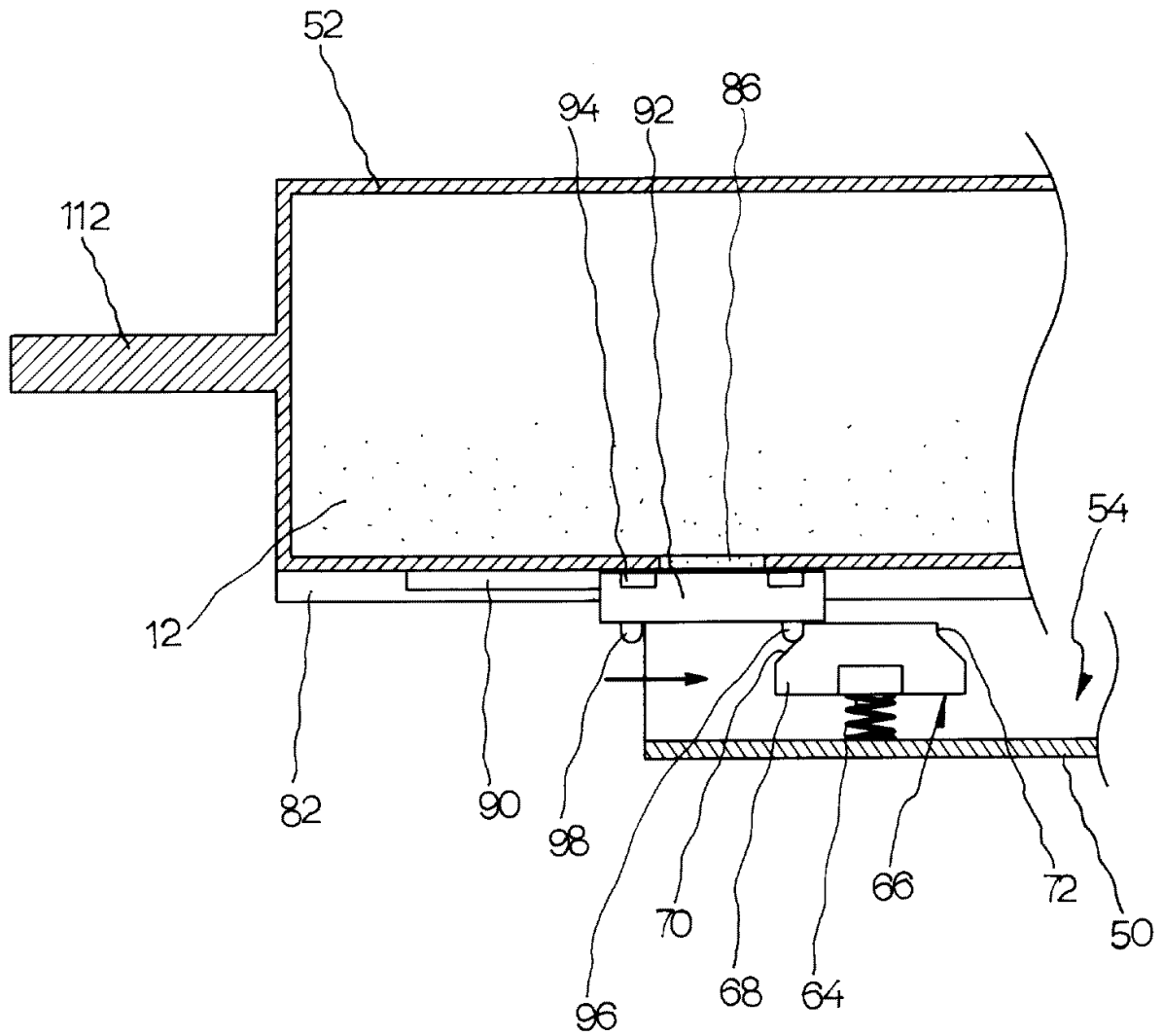
6



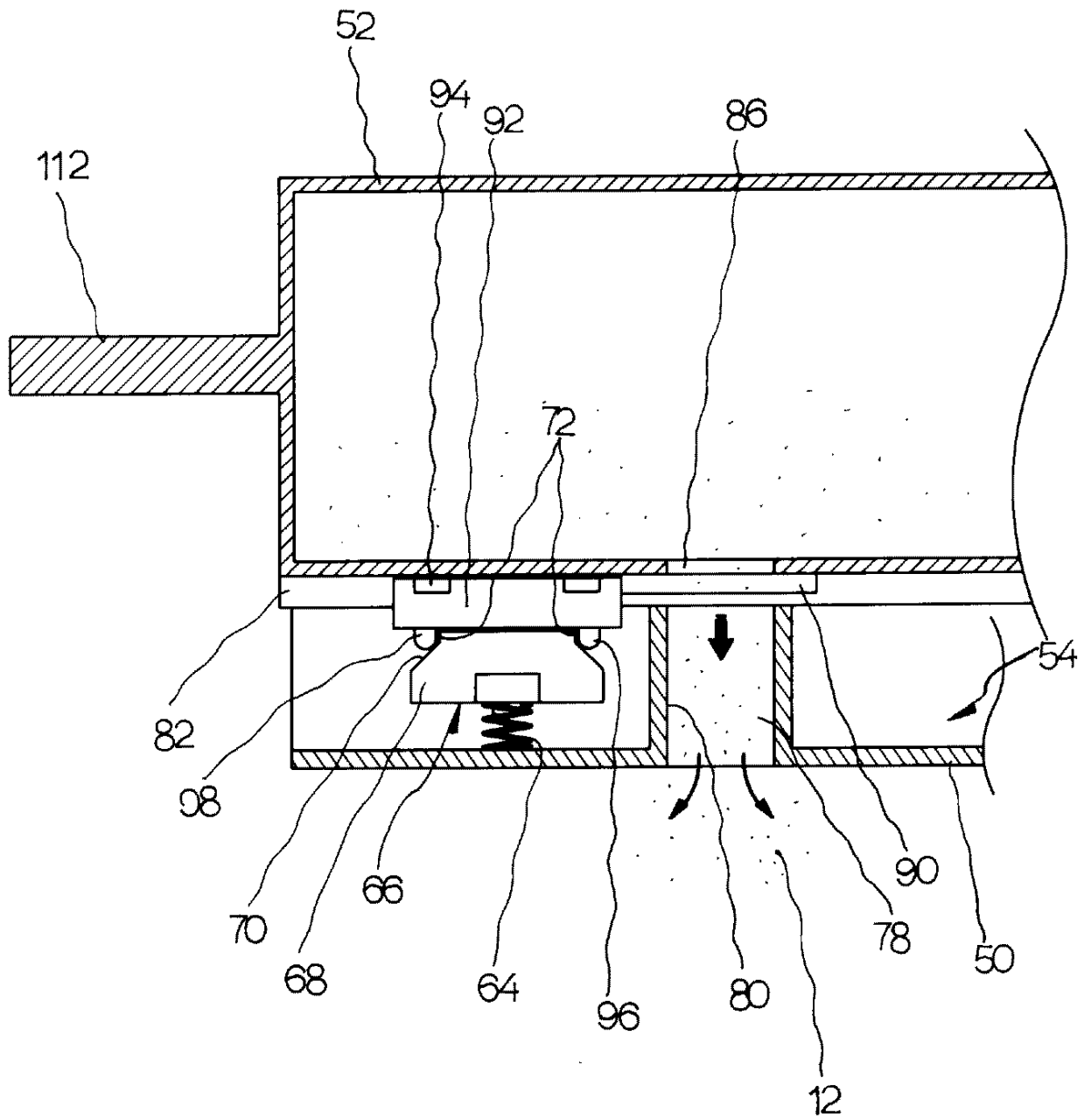
7



8



9



10

