



(12)发明专利申请

(10)申请公布号 CN 108031528 A

(43)申请公布日 2018.05.15

(21)申请号 201711190255.9

B01D 46/10(2006.01)

(22)申请日 2017.11.24

(71)申请人 淮北智淮科技有限公司

地址 235000 安徽省淮北市经济开发区新  
区滨河路东段

(72)发明人 闫毛钦 刘永飞

(74)专利代理机构 昆明合众智信知识产权事务  
所 53113

代理人 张玺

(51) Int. Cl.

B02C 18/10(2006.01)

B02C 18/18(2006.01)

B02C 18/24(2006.01)

B02C 18/16(2006.01)

B02C 19/18(2006.01)

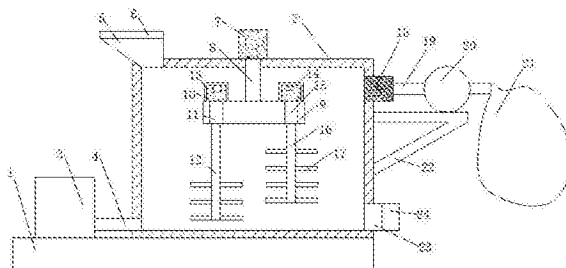
权利要求书1页 说明书3页 附图2页

(54)发明名称

一种枸杞冻干粉低温粉碎装置

(57)摘要

本发明公开了一种枸杞冻干粉低温粉碎装置,包括底座,所述底座的顶部左侧设有冷风机,将枸杞从进料口加入到粉碎机本体中,通过冷风机的设置,便于将粉碎机本体的内腔进行冷却,通过启动第一电机,可以使旋转支架转动,通过启动第二电机和第三电机,可以使第一转杆和第二转杆转动,转杆上设置的粉碎刀片可以使得粉碎机本体中的枸杞被粉碎,通过第一转杆和第二转杆长短不一和第一转杆上的粉碎刀片低于第二转杆上粉碎刀片的设置,可以起到将枸杞粉碎的更加均匀,废气可以通过除尘滤网被过滤,再被集气袋收集,不会对大气造成污染。大大提升了该一种枸杞冻干粉低温粉碎装置的使用功能性,保证其使用效果和使用效益,适合广泛推广。



1. 一种枸杞冻干粉低温粉碎装置,包括底座(1),其特征在于:所述底座(1)的顶部左侧设有冷风机(3),所述冷风机(3)的右侧设有进风管(4),所述底座(1)的顶部设有粉碎机本体(2),所述进风管(4)的末端伸入至粉碎机本体(2)的内腔,所述粉碎机本体(2)的顶部左侧设有进料口(5),所述进料口(5)上部设有密封盖(6),所述粉碎机本体(2)的上端居中安装有第一电机(7),所述第一电机(7)的输出端连接有丝杆(8),所述丝杆(8)的末端设有旋转支架(9),所述旋转支架(9)的上端左右两侧分别设有第二电机(10)和第三电机(14),所述第二电机(10)和第三电机(14)的输出端分别连接有第一联轴器(11)和第二联轴器(15),所述第一联轴器(11)和第二联轴器(15)的末端分别连接有第一转杆(12)和第二转杆(16),所述第一转杆(12)和第二转杆(16)的表面均设有粉碎刀片(17),所述粉碎机本体(2)的右侧壁上部设有除尘滤网(18),所述除尘滤网(18)的右侧设有排气管(19),所述排气管(19)的右侧设有风机(20),所述风机(20)的右侧设有集气袋(21)。

2. 根据权利要求1所述的一种枸杞冻干粉低温粉碎装置,其特征在于:所述第二电机(10)和第三电机(14)上均设有防护罩(13)。

3. 根据权利要求1所述的一种枸杞冻干粉低温粉碎装置,其特征在于:所述风机(20)的底部设有支架(22),所述支架(22)固定连接在粉碎机本体(2)的右侧壁上,所述支架(22)为三角形。

4. 根据权利要求1所述的一种枸杞冻干粉低温粉碎装置,其特征在于:所述粉碎机本体(2)的右侧壁底部设有出料管(24),所述出料管(24)设有阀门(23)。

5. 根据权利要求1所述的一种枸杞冻干粉低温粉碎装置,其特征在于:所述第一转杆(12)的长度长于第二转杆(16),所述第一转杆(12)上的粉碎刀片(17)低于第二转杆(16)上的粉碎刀片(17)。

6. 根据权利要求1所述的一种枸杞冻干粉低温粉碎装置,其特征在于:所述除尘滤网(18)的孔径为0.05毫米。

## 一种枸杞冻干粉低温粉碎装置

### 技术领域

[0001] 本发明涉及粉碎技术领域,具体为一种枸杞冻干粉低温粉碎装置。

### 背景技术

[0002] 枸杞子含有丰富的胡萝卜素、多种维生素和钙、铁等健康眼睛的必需营养物质,故有明目之功,俗称“明眼子”。历代医家治疗肝血不足、肾阴亏虚引起的视物昏化和夜盲症,常常使用枸杞子。并且,枸杞子从诗经“集于苞杞”时起,便用于医药,迄今已有3000余年的历史,自古就有晋朝葛洪单用枸杞子捣汁滴目,治疗眼科疾患的故事。枸杞子之名始见于《神农本草经》,并列为上品,千百年来深受人们的喜爱,这样就需要人们对枸杞进行粉碎加工,现有技术需要多道工序才能完成,这增加了企业生产成本,降低生产效率,而且在粉碎过程中存在粉碎不均匀的现象,影响枸杞干粉的口味与品质。

### 发明内容

[0003] 本发明的目的在于提供一种枸杞冻干粉低温粉碎装置,以解决上述背景技术中提出的问题。

[0004] 为实现上述目的,本发明提供如下技术方案:一种枸杞冻干粉低温粉碎装置,包括底座,所述底座的顶部左侧设有冷风机,所述冷风机的右侧设有进风管,所述底座的顶部设有粉碎机本体,所述进风管的末端伸入至粉碎机本体的内腔,所述粉碎机本体的顶部左侧设有进料口,所述进料口上部设有密封盖,所述粉碎机本体的上端居中安装有第一电机,所述第一电机的输出端连接有丝杆,所述丝杆的末端设有旋转支架,所述旋转支架的上端左右两侧分别设有第二电机和第三电机,所述第二电机和第三电机的输出端分别连接有第一联轴器和第二联轴器,所述第一联轴器和第二联轴器的末端分别连接有第一转杆和第二转杆,所述第一转杆和第二转杆的表面均设有粉碎刀片,所述粉碎机本体的右侧壁上上部设有除尘滤网,所述除尘滤网的右侧设有排气管,所述排气管的右侧设有风机,所述风机的右侧设有集气袋。

[0005] 优选的,所述第二电机和第三电机上均设有防护罩。

[0006] 优选的,所述风机的底部设有支架,所述支架固定连接在粉碎机本体的右侧壁上,所述支架为三角形。

[0007] 优选的,所述粉碎机本体的右侧壁底部设有出料管,所述出料管设有阀门。

[0008] 优选的,所述第一转杆的长度长于第二转杆,所述第一转杆上的粉碎刀片低于第二转杆上的粉碎刀片。

[0009] 优选的,所述除尘滤网的孔径为0.05毫米。

[0010] 与现有技术相比,本发明的有益效果是:本发明一种枸杞冻干粉低温粉碎装置,将枸杞从进料口加入到粉碎机本体中,通过冷风机的设置,便于将粉碎机本体的内腔进行冷却,实现低温加工,通过启动第一电机,可以使旋转支架转动,通过启动第二电机和第三电机,可以使第一转杆和第二转杆转动,转杆上设置的粉碎刀片可以使得粉碎机本体中的枸

杞被粉碎,通过第一转杆和第二转杆长短不一和第一转杆上的粉碎刀片低于第二转杆上粉碎刀片的设置,可以起到将枸杞粉碎的更加均匀,废气可以通过除尘滤网被过滤,再被集气袋收集,不会对大气造成污染。具有很高的实用性,大大提升了该一种枸杞冻干粉低温粉碎装置的使用功能性,保证其使用效果和使用效益,适合广泛推广。

### 附图说明

[0011] 图1为本发明一种枸杞冻干粉低温粉碎装置的结构示意图;

[0012] 图2为本发明一种枸杞冻干粉低温粉碎装置的第二电机放大结构示意图;

[0013] 图3为本发明一种枸杞冻干粉低温粉碎装置的外部结构示意图。

[0014] 图中:1底座、2粉碎机本体、3冷风机、4进风管、5进料口、6密封盖、7第一电机、8丝杆、9旋转支架、10第二电机、11第一联轴器、12第一转杆、13防护罩、14第三电机、15第二联轴器、16第二转杆、17粉碎刀片、18除尘滤网、19排气管、20风机、21集气袋、22支架、23阀门、24出料管。

### 具体实施方式

[0015] 下面将结合本发明实施例中的附图,对本发明实施例中的技术方案进行清楚、完整地描述,显然,所描述的实施例仅仅是本发明一部分实施例,而不是全部的实施例。基于本发明中的实施例,本领域普通技术人员在没有做出创造性劳动前提下所获得的所有其他实施例,都属于本发明保护的范围。

[0016] 请参阅图1-3,本发明提供一种技术方案:一种枸杞冻干粉低温粉碎装置,包括底座1,所述底座1的顶部左侧设有冷风机3,所述冷风机3的右侧设有进风管4,所述底座1的顶部设有粉碎机本体2,所述进风管4的末端伸入至粉碎机本体2的内腔,所述粉碎机本体2的顶部左侧设有进料口5,所述进料口5上部设有密封盖6,所述粉碎机本体2的上端居中安装有第一电机7,所述第一电机7的输出端连接有丝杆8,所述丝杆8的末端设有旋转支架9,所述旋转支架9的上端左右两侧分别设有第二电机10和第三电机14,所述第二电机10和第三电机14的输出端分别连接有第一联轴器11和第二联轴器15,所述第一联轴器11和第二联轴器15的末端分别连接有第一转杆12和第二转杆16,所述第一转杆12和第二转杆16的表面均设有粉碎刀片17,所述粉碎机本体2的右侧壁上设有除尘滤网18,所述除尘滤网18的右侧设有排气管19,所述排气管19的右侧设有风机20,所述风机20的右侧设有集气袋21。

[0017] 具体的,所述第二电机10和第三电机14上均设有防护罩13,对第二电机10和第三电机14具有保护的效果。

[0018] 具体的,所述风机20的底部设有支架22,所述支架22固定连接在粉碎机本体2的右侧壁上,所述支架22为三角形,便于使风机20更加的稳固放置。

[0019] 具体的,所述粉碎机本体2的右侧壁底部设有出料管24,所述出料管24设有阀门23。

[0020] 具体的,所述第一转杆12的长度长于第二转杆16,所述第一转杆12上的粉碎刀片17低于第二转杆16上的粉碎刀片17,可以起到将枸杞粉碎的更加均匀。

[0021] 具体的,所述除尘滤网18的孔径为0.05毫米,便于对废气进行过滤。

[0022] 工作原理:本发明一种枸杞冻干粉低温粉碎装置,使用时,将枸杞从进料口5加入

到粉碎机本体2中,通过冷风机3的设置,便于将粉碎机本体2的内腔进行冷却,实现低温加工,通过启动第一电机7,可以使旋转支架9转动,通过启动第二电机10和第三电机14,可以使第一转杆12和第二转杆16转动,转杆上设置的粉碎刀片17可以使得粉碎机本体2中的枸杞被粉碎,通过第一转杆12和第二转杆16长短不一和第一转杆12上的粉碎刀片17低于第二转杆16上粉碎刀片17的设置,可以起到将枸杞粉碎的更加均匀,废气可以通过除尘滤网18被过滤,再被集气袋21收集,不会对大气造成污染,粉碎结束后,打开阀门23,从出料口24取出,枸杞低温粉碎加工结束。

[0023] 在本发明中,除非另有明确的规定和限定,术语“安装”、“相连”、“连接”、“固定”等术语应做广义理解,例如,可以是固定连接,也可以是可拆卸连接,或一体地连接;可以是机械连接,也可以是电连接;可以是直接相连,也可以通过中间媒介间接相连,可以是两个元件内部的连通。对于本领域的普通技术人员而言,可以根据具体情况理解上述术语在本发明中的具体含义。

[0024] 尽管已经示出和描述了本发明的实施例,对于本领域的普通技术人员而言,可以理解在不脱离本发明的原理和精神的情况下可以对这些实施例进行多种变化、修改、替换和变型,本发明的范围由所附权利要求及其等同物限定。

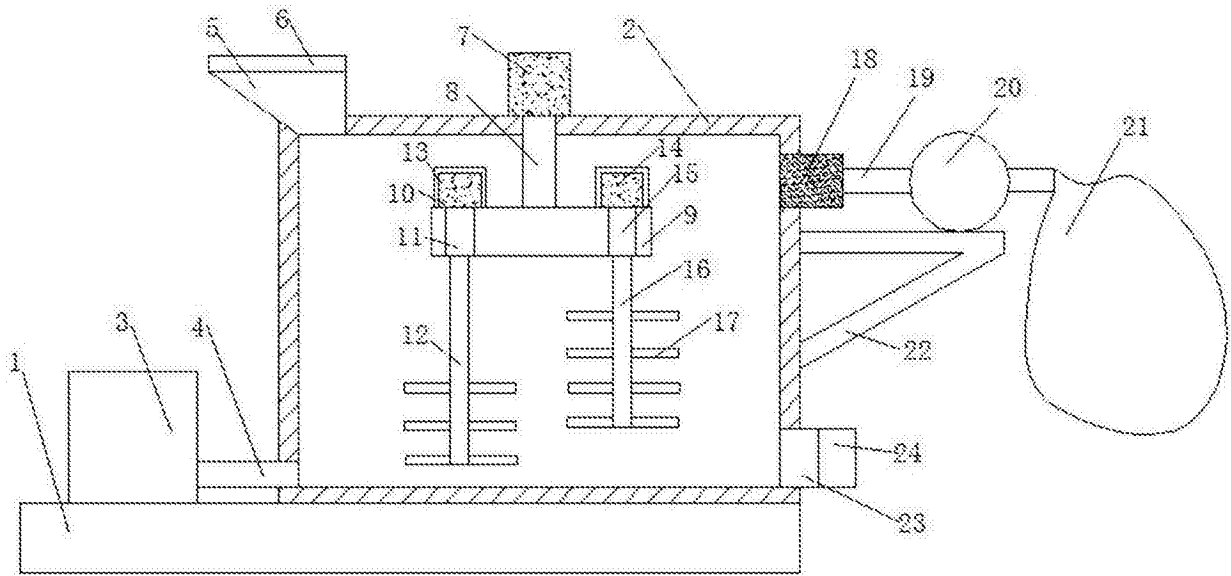


图1

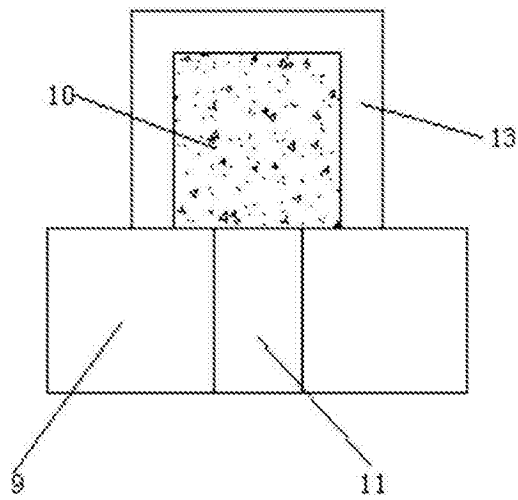


图2

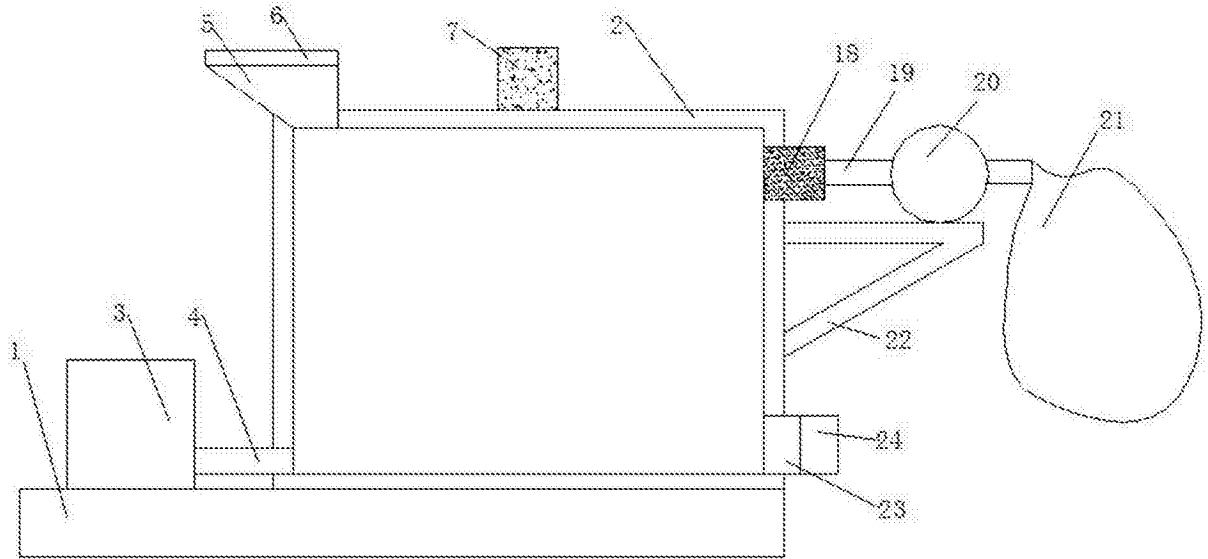


图3