

①9 RÉPUBLIQUE FRANÇAISE  
INSTITUT NATIONAL  
DE LA PROPRIÉTÉ INDUSTRIELLE  
COURBEVOIE

①1 N° de publication :  
(à n'utiliser que pour les  
commandes de reproduction)

3 101 047

②1 N° d'enregistrement national : 19 10423

⑤1 Int Cl<sup>8</sup> : B 61 B 12/02 (2019.12), B 61 B 7/00

①2 DEMANDE DE BREVET D'INVENTION

A1

②2 Date de dépôt : 20.09.19.

③0 Priorité :

④3 Date de mise à la disposition du public de la  
demande : 26.03.21 Bulletin 21/12.

⑤6 Liste des documents cités dans le rapport de  
recherche préliminaire : *Se reporter à la fin du  
présent fascicule*

⑥0 Références à d'autres documents nationaux  
apparentés :

Demande(s) d'extension :

⑦1 Demandeur(s) : POMA Société par actions simplifiée  
— FR.

⑦2 Inventeur(s) : MESSAOUD SALAH, VALAYER SYL-  
VAIN et COUDURIER STEPHANE.

⑦3 Titulaire(s) : POMA Société par actions simplifiée.

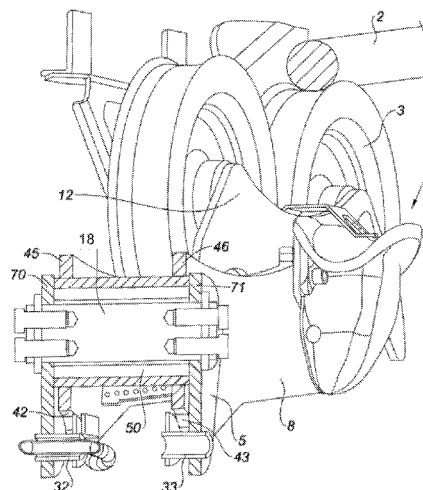
⑦4 Mandataire(s) : RATEL CHRISTIAN.

⑤4 dispositif et procédé d'appui et de guidage pour un câble tracteur d'une installation de transport de véhicule  
par câble.

⑤7 Dispositif et procédé d'appui et de guidage pour  
un câble tracteur d'une installation de transport de véhicule  
par câble

Dispositif d'appui et de guidage pour un câble tracteur  
(2) d'une installation de transport de véhicule par câble,  
comprenant un galet (3) configuré pour l'appui et le guidage  
du câble tracteur (2), une première poutre (5) munie d'un  
axe principal (18), une deuxième poutre (8) supportant le  
galet (3) et montée mobile en pivotement autour de l'axe  
principal (18), au moins un élément de rattrapage (32, 33)  
monté sur la première poutre (5), et au moins un élément de  
coopération (42, 43) monté sur la deuxième poutre (8) à  
distance dudit au moins un élément de rattrapage (32, 33)  
dans un état normal de fonctionnement où la deuxième poutre (8)  
pivote autour de l'axe principal (18), et configuré pour être  
en contact avec ledit au moins un élément de rattrapage  
(32, 33) dans un état anormal de fonctionnement correspon-  
dant à une défaillance de l'axe principal (18).

Figure pour l'abrégé : figure 11



FR 3 101 047 - A1



## Description

### **Titre de l'invention : dispositif et procédé d'appui et de guidage pour un câble tracteur d'une installation de transport de véhicule par câble**

#### **Domaine technique**

[0001] L'invention concerne l'appui et le guidage d'un câble tracteur de véhicule d'une installation de transport par câble, et plus particulièrement l'appui et le guidage d'un câble tracteur aérien.

#### **Etat de la technique**

[0002] Actuellement, les installations de transport par câble tracteur de véhicule sont équipées de dispositifs d'appui et de guidage, tels que des balanciers, pour maintenir et guider les câbles tracteurs en mouvement entre les gares d'embarquement et de débarquement des passagers. Généralement, les balanciers sont portés par des pylônes et sont équipés de galets rotatifs sur lesquels le câble tracteur est en appui. Les galets sont montés à rotation libre sur des poutres articulées pour maintenir le câble tracteur en appui sur le pylône lors des variations de flèche du câble dues au poids du véhicule et au passage de la pince du véhicule sur les galets.

[0003] On peut citer la demande de brevet français FR2920385, déposée au nom de la demanderesse, qui divulgue un dispositif mécanique de réglage d'un balancier d'appui et de guidage d'un câble aérien d'une installation de remontée mécanique. Le balancier comporte des galets de guidage du câble montés à rotation sur un châssis-porteur selon des axes de rotation parallèles échelonnés le long du châssis-porteur.

[0004] De manière générale, on utilise un axe, qui est une pièce allongée, pour articuler en rotation ou en pivotement un élément mobile par rapport à un support, mobile ou fixe, l'axe étant monté fixe sur le support. L'axe de rotation est une pièce importante du balancier et il peut être soumis à des défaillances, comme des usures ou dans des situations exceptionnelles une rupture. Sa rupture entraînerait la chute de tous les éléments du balancier.

[0005] Les balanciers sont des éléments complexes est sont donc régulièrement soumis à des inspections pour contrôler leur état. En particulier, il peut être nécessaire de démonter un balancier pour contrôler avec précision les pièces éventuellement usées qui doivent être remplacées, notamment les axes de rotation. Le démontage d'un balancier est une opération longue et délicate.

[0006] On peut en outre citer la demande de brevet français FR 3074467, déposée au nom de la demanderesse, qui divulgue un dispositif d'appui et de guidage d'un câble tracteur, comprenant un axe creux pour articuler une poutre par rapport à une structure porteuse

du dispositif d'appui et de guidage, et pour permettre une inspection de l'intérieur de l'axe sans avoir à démonter le dispositif d'appui et de guidage. Mais en cas de rupture de l'axe, la poutre articulée n'est plus maintenue par la structure porteuse et elle peut tomber en entraînant la chute de tous les éléments que la poutre supporte.

### **Exposé de l'invention**

- [0007] Un objet de l'invention consiste à pallier ces inconvénients, et plus particulièrement à fournir des moyens d'appui et de guidage qui évitent d'avoir à démonter les éléments d'un dispositif d'appui et de guidage pour inspecter l'état d'usure des axes de rotation du dispositif.
- [0008] Un autre objet consiste à fournir un moyen pour sécuriser l'appui et le guidage d'un câble tracteur d'une installation de transport de véhicule.
- [0009] Selon un aspect de l'invention, il est proposé un dispositif d'appui et de guidage pour un câble tracteur d'une installation de transport de véhicule par câble, comprenant un galet configuré pour l'appui et le guidage du câble tracteur, une première poutre munie d'un axe principal, une deuxième poutre supportant le galet et montée mobile en pivotement autour de l'axe principal.
- [0010] Le dispositif comporte au moins un élément de rattrapage monté sur la première poutre et configuré pour rattraper la deuxième poutre dans un état anormal de fonctionnement correspondant à une défaillance de l'axe principal, et au moins un élément de coopération monté sur la deuxième poutre à distance dudit au moins un élément de rattrapage dans un état normal de fonctionnement où la deuxième poutre pivote autour de l'axe principal, ledit au moins un élément de coopération étant configuré pour être en contact avec ledit au moins un élément de rattrapage dans l'état anormal de fonctionnement.
- [0011] Ainsi, on fournit un dispositif d'appui et de guidage équipé d'éléments configurés pour rattraper une poutre mobile en pivotement en cas d'une défaillance de l'axe principal. En d'autres termes, les éléments du dispositif empêchent la poutre mobile de tomber dans le cas exceptionnel d'une rupture de l'axe principal. De tels éléments permettent de limiter les inspections de l'axe principal pour contrôler son état de fonctionnement. Les éléments limitent ainsi les démontages du balancier.
- [0012] Ledit au moins un élément de rattrapage et ledit au moins un élément de coopération peuvent être conformés pour permettre un pivotement de la deuxième poutre dans l'état anormal de fonctionnement.
- [0013] Avantageusement, on fournit un dispositif qui permet un pivotement des poutres même en cas de rupture d'un axe principal. On peut alors exploiter l'installation un certain temps avant d'effectuer les opérations de réparation et de changement des parties endommagées du balancier.

- [0014] Selon un mode de réalisation, ledit au moins un élément de coopération correspond à une pièce de coopération montée en saillie de la deuxième poutre et ledit au moins un élément de rattrapage correspond à un logement de rattrapage formé sur la première poutre et configuré pour recevoir la pièce de coopération dans l'état anormal de fonctionnement.
- [0015] Selon un autre mode de réalisation, ledit au moins un élément de coopération correspond à un logement de coopération formé sur la deuxième poutre et ledit au moins un élément de rattrapage correspond à une pièce de rattrapage montée en saillie de la première poutre et configurée pour s'introduire dans le logement de coopération dans l'état anormal de fonctionnement.
- [0016] Selon un autre mode de réalisation, la première poutre peut comporter deux flasques extérieurs et la deuxième poutre est située entre les deux flasques extérieurs.
- [0017] Selon encore un autre mode de réalisation, la première poutre comporte deux flasques extérieurs délimitant un espace interne entre les deux flasques extérieurs et la deuxième poutre est située à l'extérieur de l'espace interne.
- [0018] L'axe principal peut être creux.
- [0019] Avantagement, la deuxième poutre peut être munie de deux vis de butée et d'un axe de rotation, le galet est monté mobile en rotation autour de l'axe de rotation, et les deux vis de butée sont conformées pour permettre une rotation du galet autour de l'axe de rotation dans l'état normal de fonctionnement, et pour être en contact avec le galet dans un état de rupture correspondant à une rupture de l'axe de rotation.
- [0020] Selon un autre aspect de l'invention, il est proposé un procédé d'appui et de guidage pour un câble tracteur d'une installation de transport de véhicule par câble, l'installation comprenant un galet configuré pour l'appui et le guidage du câble tracteur, une première poutre munie d'un axe principal, et une deuxième poutre supportant le galet et montée mobile en pivotement autour de l'axe principal, le procédé comprenant un pivotement de la deuxième poutre autour de l'axe principal dans un état normal de fonctionnement.
- [0021] Dans le procédé, au moins un élément de rattrapage est monté sur la première poutre et au moins un élément de coopération est monté sur la deuxième poutre à distance dudit au moins un élément de rattrapage dans l'état normal de fonctionnement, et ledit au moins un élément de coopération vient en contact avec ledit au moins un élément de rattrapage dans un état anormal correspondant à une défaillance de l'axe principal.

### **Description des dessins**

- [0022] D'autres avantages et caractéristiques ressortiront plus clairement de la description qui va suivre de modes particuliers de réalisation et de mise en œuvre de l'invention donnés à titre d'exemples non limitatifs et représentés aux dessins annexés, dans

lesquels :

- [0023] [fig.1] : la figure 1, illustre schématiquement une vue latérale droite en perspective d'un mode de réalisation d'un dispositif d'appui et de guidage selon l'invention ;
- [0024] [fig.2] : la figure 2, illustre schématiquement une vue latérale gauche en perspective du dispositif d'appui et de guidage de la figure 1 ;
- [0025] [fig.3] : la figure 3, illustre schématiquement une vue en coupe d'un autre mode de réalisation d'un dispositif d'appui et de guidage ;
- [0026] [fig.4] : la figure 4, illustre schématiquement une vue en coupe d'un autre mode de réalisation d'un dispositif d'appui et de guidage ;
- [0027] [fig.5] : la figure 5, illustre schématiquement une vue en coupe et en perspective d'un autre mode de réalisation d'un dispositif d'appui et de guidage ;
- [0028] [fig.6] : la figure 6, illustre schématiquement une vue latérale gauche en perspective du dispositif d'appui et de guidage de la figure 5 ;
- [0029] [fig.7] : la figure 7, illustre schématiquement une vue latérale droite en perspective du dispositif d'appui et de guidage de la figure 5 ;
- [0030] [fig.8] : la figure 8, illustre schématiquement une vue de dessus en perspective du dispositif d'appui et de guidage de la figure 5 ;
- [0031] [fig.9] : la figure 9, illustre schématiquement une vue latérale gauche d'un détail du dispositif d'appui et de guidage de la figure 5 ;
- [0032] [fig.10] : la figure 10, illustre schématiquement une vue latérale droite d'un autre détail du dispositif d'appui et de guidage de la figure 5 ;
- [0033] [fig.11] : la figure 11, illustre schématiquement une vue en coupe et en perspective d'un mode de réalisation d'un dispositif d'appui et de guidage du type support du câble tracteur ;
- [0034] [fig.12] : la figure 12, illustre schématiquement une vue latérale droite du dispositif d'appui et de guidage de la figure 11 ;
- [0035] [fig.13] : la figure 13, illustre schématiquement une vue en coupe d'encore un autre mode de réalisation d'un dispositif d'appui et de guidage ;
- [0036] [fig.14] : la figure 14, illustre schématiquement une vue latérale droite du dispositif d'appui et de guidage de la figure 13 ;
- [0037] [fig.15] : la figure 15, illustre schématiquement une vue en coupe d'un autre mode de réalisation d'un dispositif d'appui et de guidage ;
- [0038] [fig.16] : la figure 16, illustre schématiquement une vue en coupe d'un autre mode de réalisation d'un dispositif d'appui et de guidage ;
- [0039] [fig.17] : la figure 17, illustre schématiquement une vue en coupe et en perspective d'un mode de réalisation d'un dispositif d'appui et de guidage du type compression du câble tracteur ; et
- [0040] [fig.18] : la figure 18, illustre schématiquement une vue en coupe d'un autre mode de

réalisation d'un dispositif d'appui et de guidage.

### **Description détaillée**

- [0041] Sur les figures 1 à 18, on a représenté un dispositif d'appui et de guidage 1 pour un câble tracteur 2 d'une installation de transport de véhicule par câble. Le ou les véhicules et l'installation ne sont pas représentés à des fins de simplification.
- [0042] De manière générale, le dispositif 1 comprend au moins un galet 3 et au moins deux poutres 4 à 14. Le dispositif 1 est destiné à supporter le câble tracteur 2, plus particulièrement le dispositif 1 fournit un appui et un guidage au câble 2. Le câble tracteur 2 repose sur les galets 3 qui sont configurés pour l'appui et le guidage du câble tracteur 2. Les poutres 4 à 14 comprennent, chacune, au moins un axe 15 à 25. En outre, l'installation comprend une structure porteuse 27 fixe, et les poutres 4 à 14 sont articulées par rapport à la structure porteuse 27. Un premier ensemble d'axes 15 à 23 et 25, notés axes principaux, permettent d'articuler les poutres 4 à 14 entre elles et par rapport à la structure porteuse 27. Les axes principaux 15 à 23 et 25 peuvent être pleins ou creux. Un deuxième ensemble d'axes 24, notés axes de rotation, permettent d'articuler les galets 3 sur une poutre 9 à 14. En d'autres termes, les galets 3 sont montés mobiles en rotation respectivement autour des axes de rotation 24. Préférentiellement, les axes de rotation 24 sont montés fixes sur les poutres 9 à 14.
- [0043] De manière générale, le dispositif 1 comprend au moins une poutre 4 à 8, notée poutre primaire, munie d'au moins un axe principal 15 à 23 et 25. Par ailleurs, le dispositif 1 comprend au moins une poutre 9 à 14, notée poutre secondaire, supportant au moins un galet 3. Une poutre secondaire 9 à 14 est montée mobile en pivotement autour d'un axe principal 19 à 23 et 25 monté sur une poutre primaire 6 à 8. Par ailleurs, les poutres primaires 4 à 8 peuvent être montées fixes sur la structure porteuse 27, ou montées mobiles en pivotement autour des autres axes principaux 15 à 18. De préférence, les axes principaux 15 à 23 et 25 sont montés fixes sur les poutres primaires 4 à 8, et les axes de rotation 24 sont montés fixes sur les poutres secondaires 9 à 14. Une poutre primaire spécifique 4 est également notée poutre support, car elle est montée mobile en pivotement autour d'un axe support 26. L'axe support 26 est monté fixe sur la structure porteuse 27.
- [0044] Par exemple, comme illustré aux figures 1 et 2, le dispositif 1 comporte douze galets 3. Le dispositif 1 comporte onze poutres 4 à 14, dix axes principaux 15 à 23 et 25, et douze axes de rotation 24, représentés sur la figure 1. Dans l'exemple illustré aux figures 1 et 2, la première poutre primaire 4 comporte deux axes principaux 15, 16, autour desquels sont montées respectivement une deuxième poutre primaire 5 et une troisième poutre primaire 6, mobiles en pivotement. La deuxième poutre primaire 5 comporte deux axes principaux 17, 18, autour desquels sont montées respectivement

une quatrième poutre primaire 7 et une cinquième poutre primaire 8, mobiles en pivotement. La quatrième poutre primaire 7 comporte deux axes principaux 19 et 25, autour desquels sont montées respectivement une première poutre secondaire 10 et une deuxième poutre secondaire 9, mobiles en pivotement.

- [0045] La cinquième poutre primaire 8 comporte deux axes principaux 20, 21 autour desquels sont montées respectivement une troisième poutre secondaire 11 et une quatrième poutre secondaire 12, mobiles en pivotement.
- [0046] La troisième poutre primaire 6 comporte deux axes principaux 22, 23 autour desquels sont montées respectivement une cinquième poutre secondaire 13 et une sixième poutre secondaire 14, mobiles en pivotement.
- [0047] De façon générale, les galets 3 sont montés mobiles en rotation respectivement autour des axes de rotation 24, et les poutres 4 à 14 sont montées mobiles en pivotement les unes par rapport aux autres. On entend par « monté mobile en rotation », un élément pouvant effectuer une ou plusieurs rotations complètes autour d'un axe. On entend par « monté mobile en pivotement », un élément pouvant effectuer une partie de rotation inférieure à  $360^\circ$ , dans un sens de rotation ou dans l'autre.
- [0048] Plus particulièrement, le dispositif 1 comporte au moins un élément de rattrapage 30 à 39 et au moins un élément de coopération 40 à 47. Un élément de rattrapage 30 à 39 est destiné à coopérer avec un élément de coopération 40 à 47 dans un état anormal de fonctionnement du dispositif afin de garantir l'appui et le guidage du câble tracteur. L'état anormal de fonctionnement du dispositif 1 correspond à une usure, voire exceptionnellement une rupture, d'un axe principal 15 à 23 et 25. De façon générale, au moins un élément de rattrapage 30 à 39 est monté sur une première poutre et au moins un élément de coopération 40 à 47 est monté sur une deuxième poutre. En particulier, un élément de coopération 40 à 47 est monté à distance d'un élément de rattrapage 30 à 39 dans un état normal de fonctionnement du dispositif 1. En d'autres termes l'élément de coopération 30 à 39 n'est pas en contact d'un élément de rattrapage dans l'état normal de fonctionnement. On entend par état normal de fonctionnement, la situation où la deuxième poutre pivote autour de l'axe principal 15 à 23 et 25 monté sur la première poutre. Plus particulièrement, l'élément de rattrapage 30 à 39 est configuré pour rattraper la deuxième poutre et l'élément de coopération 40 à 47 est configuré pour venir en contact avec l'élément de rattrapage 30 à 39 dans l'état anormal de fonctionnement.
- [0049] Avantagusement, un élément de rattrapage 30 à 39 et un élément de coopération 40 à 47 sont conformés pour permettre un pivotement de la deuxième poutre dans l'état anormal de fonctionnement. Ainsi, lorsque l'élément de coopération 40 à 47 vient en contact avec l'élément de rattrapage 30 à 39, la deuxième poutre peut encore pivoter et garantir la fonction d'appui et de guidage du dispositif 1. En d'autres termes, dans

l'état anormal de fonctionnement, la deuxième poutre est déplacée par l'appui du câble tracteur 2, et l'élément de coopération 40 à 47 se rapproche de l'élément de rattrapage 30 à 39. Dans une situation limite de l'état anormal de fonctionnement, l'élément de coopération 40 à 47 vient en contact de l'élément de rattrapage 30 à 39.

- [0050] Par exemple, un élément de coopération 40 à 47 peut être une pièce de coopération 40, 44, 45, 46, 47 montée en saillie de la deuxième poutre et l'élément de rattrapage 30 à 39 correspond à un logement de rattrapage 30, 34, formé sur la première poutre et configuré pour recevoir la pièce de coopération 40, 44, 45, 46, 47 dans l'état anormal de fonctionnement.
- [0051] En variante, l'élément de coopération 40 à 47 correspond à un logement de coopération 41, 42, 43 formé sur la deuxième poutre et l'élément de rattrapage 30 à 39 correspond à une pièce de rattrapage 31, 32, 33, 35 à 39 montée en saillie de la première poutre et configurée pour s'introduire dans le logement de coopération 41, 42, 43 dans l'état anormal de fonctionnement.
- [0052] Sur la figure 3, on a représenté un mode de réalisation, dans lequel la première poutre 6 comporte deux flasques extérieurs 70, 71 et la deuxième poutre 14 est située entre les deux flasques extérieurs 70, 71. Cette configuration des poutres 6, 14 est également appelée configuration en chape. Dans cette configuration, la deuxième poutre 14 est montée à pivotement sur l'axe principal 23, par l'intermédiaire d'un palier 50. Dans ce mode de réalisation, l'élément de coopération 47 est un axe cylindrique, par exemple un tube ou une tige pleine, et la première poutre 6 comporte deux éléments de rattrapage 30 correspondant à deux logements formés respectivement sur les deux flasques 70, 71 extérieurs.
- [0053] Sur la figure 4, les poutres 6 et 14 sont également dans une configuration en chape. La deuxième poutre 14 comporte deux éléments de coopération 42, 43 correspondant à deux logements formés respectivement sur deux flasques 45, 46 de la deuxième poutre 14. L'élément de rattrapage 38 est un axe cylindrique, par exemple un tube ou une tige pleine.
- [0054] Sur les figure 5 à 10 on a représenté un mode de réalisation préféré dans lequel une première poutre 6 et une deuxième poutre 14 sont également dans une configuration en chape. Dans ce mode de réalisation préféré, le dispositif 1 comporte un premier élément de coopération 40 et un deuxième élément de coopération 41 montés sur respectivement les deux flasques 45, 46 de la deuxième poutre 14. Le premier élément de coopération 40 est un axe cylindrique, par exemple un tube ou une tige pleine. Le deuxième élément de coopération 41 est un logement. En outre, la première poutre 6 comporte un premier élément de rattrapage 30 et un deuxième élément de rattrapage 31 montés respectivement sur les deux flasques extérieurs 70, 71. Le premier élément de rattrapage 30 est un logement et le deuxième élément de rattrapage 31 est une pièce de

rattrapage 31 montée en saillie de la première poutre 6. En outre, le deuxième élément de coopération 41 est un logement formé sur une plaque de support 54 montée sur le flasque 46 de la deuxième poutre 14.

[0055] Sur les figures 11 et 12, on a représenté un autre mode de réalisation dans lequel les première et deuxième poutres 5, 8 sont également en configuration en chape. Dans ce mode de réalisation, le dispositif d'appui et de guidage 1 est du type support du câble tracteur 2. En outre, le dispositif 1 comporte un premier élément de coopération 42 et un deuxième élément de coopération 43 montés sur respectivement les deux flasques 45, 46 de la deuxième poutre 8. Les deux éléments de coopération 42, 43 sont des logements. En outre, la première poutre 5 comporte un premier élément de rattrapage 32 et un deuxième élément de rattrapage 33 montés respectivement sur les deux flasques extérieurs 70, 71. Les deux éléments de rattrapage 32, 33 sont deux axes cylindriques, par exemple deux tubes ou deux tiges pleines.

[0056] Sur les figures 13 et 14, on a représenté un mode de réalisation, dans lequel la première poutre 6 comporte deux flasques extérieurs 70, 71 délimitant un espace interne entre les deux flasques extérieurs 70, 71 et la deuxième poutre 14 est située à l'extérieur de l'espace interne. Cette configuration des poutres 6, 14 est également appelée configuration en porte-à-faux. Dans cette configuration, la deuxième poutre 14 est montée à pivotement sur l'axe principal 23, par l'intermédiaire d'un palier 50. L'axe principal 23 est maintenu fixe sur la première poutre par une butée de fixation 55. Dans ce mode de réalisation, le dispositif 1 comporte un premier élément de coopération 44 correspondant à une prolongation 44 de la deuxième poutre 14 le long de l'axe principal 23, et un deuxième élément de coopération 45 correspondant à un premier flasque de la deuxième poutre 14. En outre, le dispositif 1 comporte un premier élément de rattrapage 34 correspondant à un ergot 34 monté en saillie d'un flasque extérieur 71 de la première poutre 6. L'ergot 34 forme un logement susceptible de recevoir la prolongation 44 de la deuxième poutre 14. Le dispositif 1 comporte également un deuxième élément de rattrapage 35 correspondant à une pièce en forme de main et montée en saillie du flasque extérieur 71 pour rattraper le premier flasque 45 de la deuxième poutre. Avantageusement, le dispositif 1 comprend un troisième élément de rattrapage 37 correspondant à une butée additionnelle montée sur l'axe principal 23, à l'opposé de la butée de fixation 55, et un troisième élément de coopération 46 correspondant au deuxième flasque 46 de la deuxième poutre 14.

[0057] Sur la figure 15, on a représenté un autre mode de réalisation dans lequel les poutres 6 et 14 sont en configuration en porte-à-faux. Le dispositif 1 comporte un premier élément de coopération 44 correspondant à une prolongation 44 de la deuxième poutre 14 le long de l'axe principal 23, et un deuxième élément de coopération 46 correspondant à un deuxième flasque de la deuxième poutre 14. En outre, le dispositif 1

comporte un premier élément de rattrapage 36 correspondant à une prolongation 36 de la première poutre 6 le long de l'axe principal 23, et un deuxième élément de rattrapage 37 correspondant à une butée additionnelle montée sur l'axe principal 23, à l'opposé de la butée de fixation 55. Il y a une distance de recouvrement entre les deux prolongations 36 et 44 pour rattraper la deuxième poutre dans l'état anormal de fonctionnement.

- [0058] Sur la figure 16, on a représenté une variante de la figure 15, dans laquelle l'axe principal 23 est creux. Le dispositif 1 comporte une vis 57 qui traverse le creux de l'axe principal 23 et qui relie deux butées 56, 39 montées aux deux extrémités de l'axe principal 23. La deuxième butée 39 peut correspondre à un deuxième élément de rattrapage du dispositif 1 qui peut coopérer avec le deuxième flasque 46 de la deuxième poutre 14.
- [0059] Sur la figure 17, on a représenté un autre mode de réalisation du dispositif 1 de la figure 11, dans le cas où le dispositif 1 est du type compression du câble tracteur 2.
- [0060] Sur la figure 18, on a représenté un mode de réalisation, dans lequel la deuxième poutre 14 est munie de deux vis de butée 60, 61 et d'un axe de rotation 24. Le galet 3 est monté mobile en rotation autour de l'axe de rotation 24, par l'intermédiaire de deux palier 50, 51. Les deux vis de butée 60, 61 sont conformées pour permettre une rotation du galet 3 autour de l'axe de rotation 24 dans l'état normal de fonctionnement, et pour être en contact avec le galet 3 dans un état de rupture correspondant à une rupture de l'axe de rotation 24. En particulier, les deux vis de butée 60, 61 sont montées respectivement sur les deux flasques 45, 46 de la deuxième poutre 14.

## Revendications

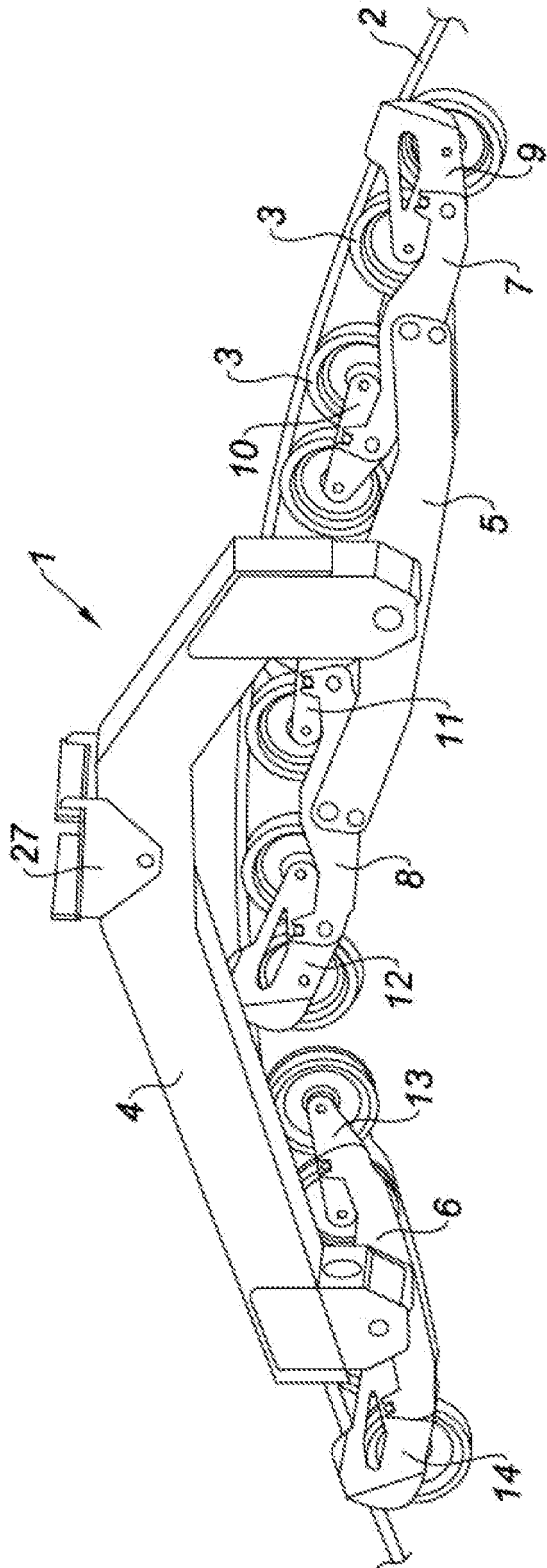
- [Revendication 1] Dispositif d'appui et de guidage pour un câble tracteur (2) d'une installation de transport de véhicule par câble, comprenant un galet (3) configuré pour l'appui et le guidage du câble tracteur (2), une première poutre (4 à 8) munie d'un axe principal (15 à 23 et 25), une deuxième poutre (9 à 14) supportant le galet (3) et montée mobile en pivotement autour de l'axe principal (15 à 23 et 25), caractérisé en ce qu'il comporte au moins un élément de rattrapage (30 à 39) monté sur la première poutre (4 à 8) et configuré pour rattraper la deuxième poutre (9 à 14) dans un état anormal de fonctionnement correspondant à une défaillance de l'axe principal (15 à 23 et 25), et au moins un élément de coopération (40 à 47) monté sur la deuxième poutre (9 à 14) à distance dudit au moins un élément de rattrapage (30 à 39) dans un état normal de fonctionnement où la deuxième poutre (9 à 14) pivote autour de l'axe principal (15 à 23 et 25), ledit au moins un élément de coopération (40 à 47) étant configuré pour être en contact avec ledit au moins un élément de rattrapage (30 à 39) dans l'état anormal de fonctionnement.
- [Revendication 2] Dispositif d'appui et de guidage selon la revendication 1, dans lequel ledit au moins un élément de rattrapage (30 à 39) et ledit au moins un élément de coopération (40 à 47) sont conformés pour permettre un pivotement de la deuxième poutre (9 à 14) dans l'état anormal de fonctionnement.
- [Revendication 3] Dispositif d'appui et de guidage selon la revendication 1 ou 2, dans lequel ledit au moins un élément de coopération (40 à 47) correspond à une pièce de coopération montée en saillie de la deuxième poutre (9 à 14) et ledit au moins un élément de rattrapage (30 à 39) correspond à un logement de rattrapage formé sur la première poutre (4 à 8) et configuré pour recevoir la pièce de coopération dans l'état anormal de fonctionnement.
- [Revendication 4] Dispositif d'appui et de guidage selon la revendication 1 ou 2, dans lequel ledit au moins un élément de coopération (40 à 47) correspond à un logement de coopération formé sur la deuxième poutre (9 à 14) et ledit au moins un élément de rattrapage (30 à 39) correspond à une pièce de rattrapage montée en saillie de la première poutre (4 à 8) et configurée pour s'introduire dans le logement de coopération dans l'état anormal de fonctionnement.
- [Revendication 5] Dispositif d'appui et de guidage selon l'une des revendications 1 à 4,

dans lequel la première poutre (4 à 8) comporte deux flasques extérieurs (70, 71) et la deuxième poutre (9 à 14) est située entre les deux flasques extérieurs (70, 71).

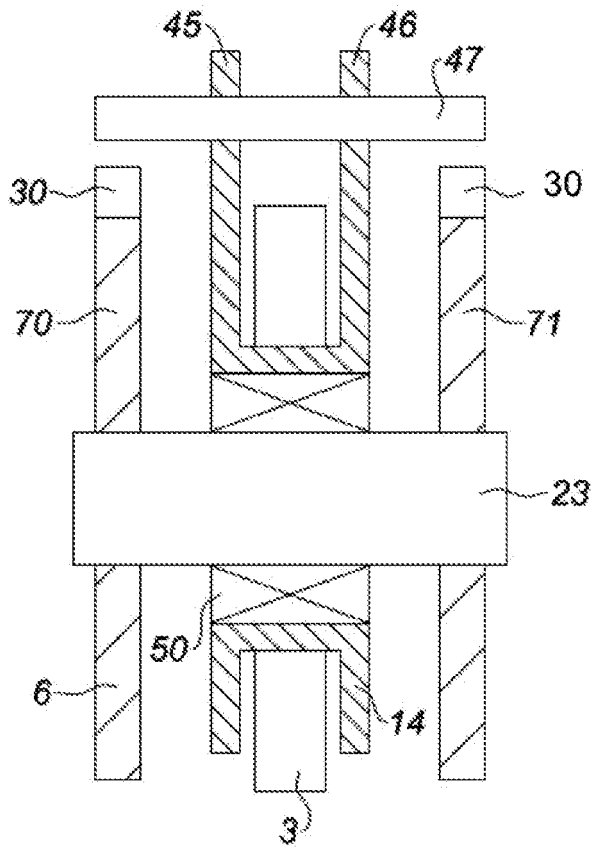
- [Revendication 6] Dispositif d'appui et de guidage selon l'une des revendications 1 à 4, dans lequel la première poutre (4 à 8) comporte deux flasques extérieurs (70, 71) délimitant un espace interne entre les deux flasques extérieurs (70, 71) et la deuxième poutre (9 à 14) est située à l'extérieur de l'espace interne.
- [Revendication 7] Dispositif d'appui et de guidage selon l'une des revendications 1 à 6, dans lequel l'axe principal (15 à 23 et 25) est creux.
- [Revendication 8] Dispositif d'appui et de guidage selon l'une des revendications précédentes, dans lequel la deuxième poutre (9 à 14) est munie de deux vis de butée (60, 61) et d'un axe de rotation (24), le galet (3) est monté mobile en rotation autour de l'axe de rotation (24), et les deux vis de butée (60, 61) sont conformées pour permettre une rotation du galet (3) autour de l'axe de rotation (24) dans l'état normal de fonctionnement, et pour être en contact avec le galet (3) dans un état de rupture correspondant à une rupture de l'axe de rotation (24).
- [Revendication 9] Procédé d'appui et de guidage pour un câble tracteur (2) d'une installation de transport de véhicule par câble, l'installation comprenant un galet (3) configuré pour l'appui et le guidage du câble tracteur (2), une première poutre (4 à 8) munie d'un axe principal (15 à 23 et 25), et une deuxième poutre (9 à 14) supportant le galet (3) et montée mobile en pivotement autour de l'axe principal (15 à 23 et 25), le procédé comprenant un pivotement de la deuxième poutre (9 à 14) autour de l'axe principal (15 à 23 et 25) dans un état normal de fonctionnement, caractérisé en ce qu'au moins un élément de rattrapage (30 à 39) est monté sur la première poutre (4 à 8) et au moins un élément de coopération (40 à 47) est monté sur la deuxième poutre (9 à 14) à distance dudit au moins un élément de rattrapage (30 à 39) dans l'état normal de fonctionnement, et en ce que ledit au moins un élément de coopération (40 à 47) vient en contact avec ledit au moins un élément de rattrapage (30 à 39) dans un état anormal correspondant à une défaillance de l'axe principal (15 à 23 et 25).



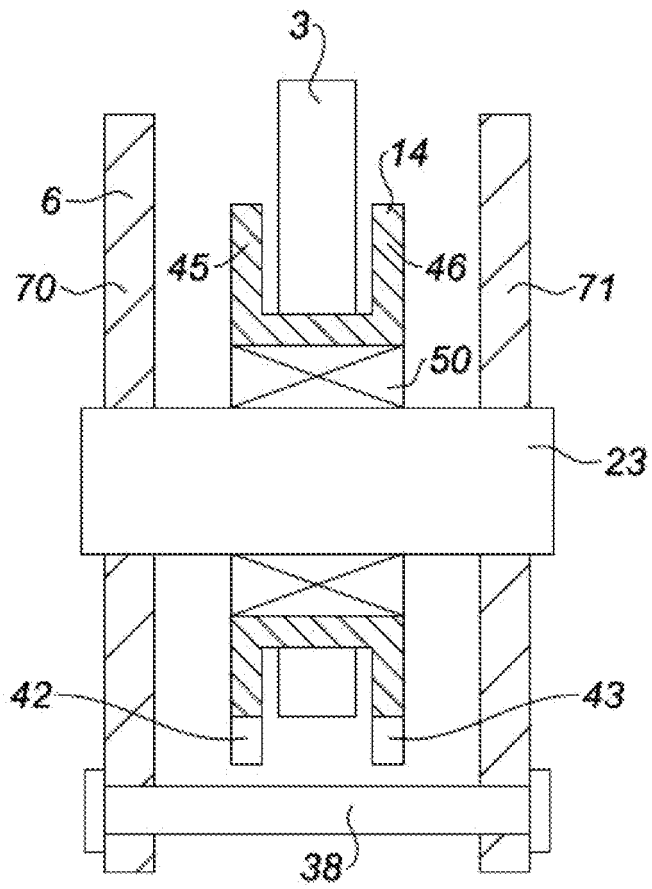
[Fig. 2]



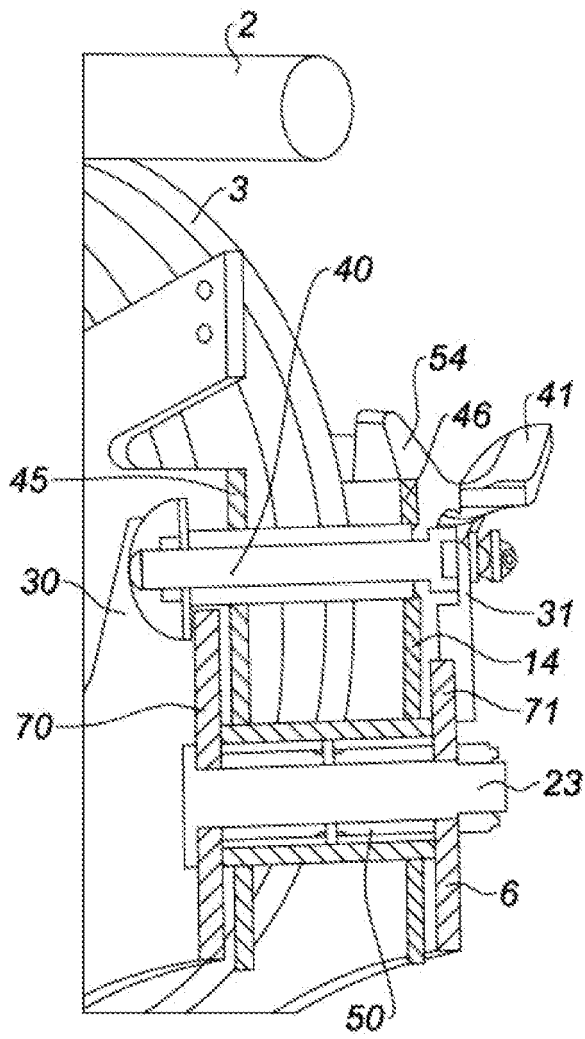
[Fig. 3]



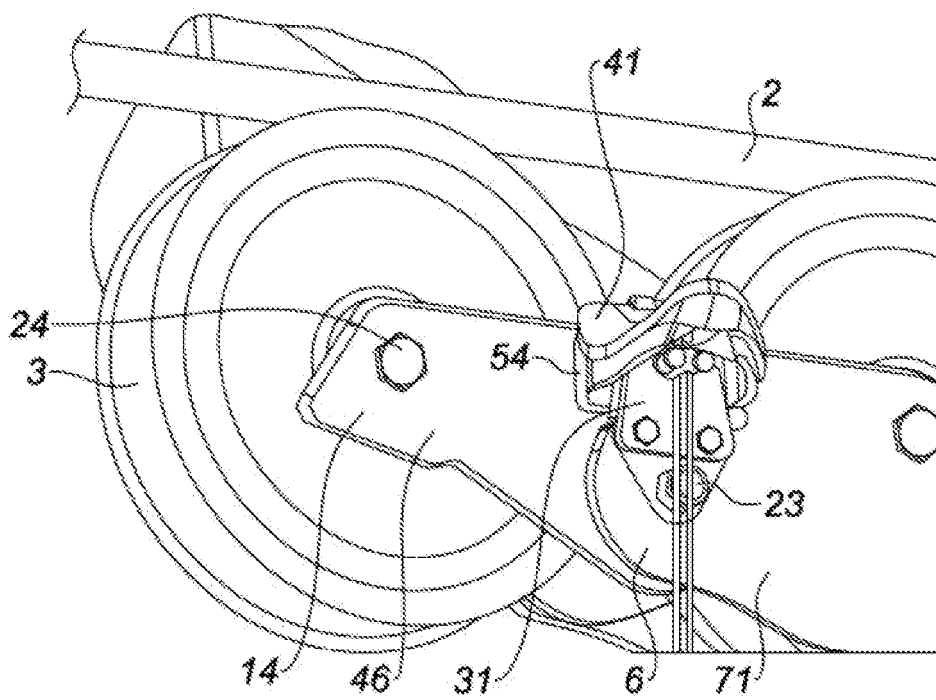
[Fig. 4]



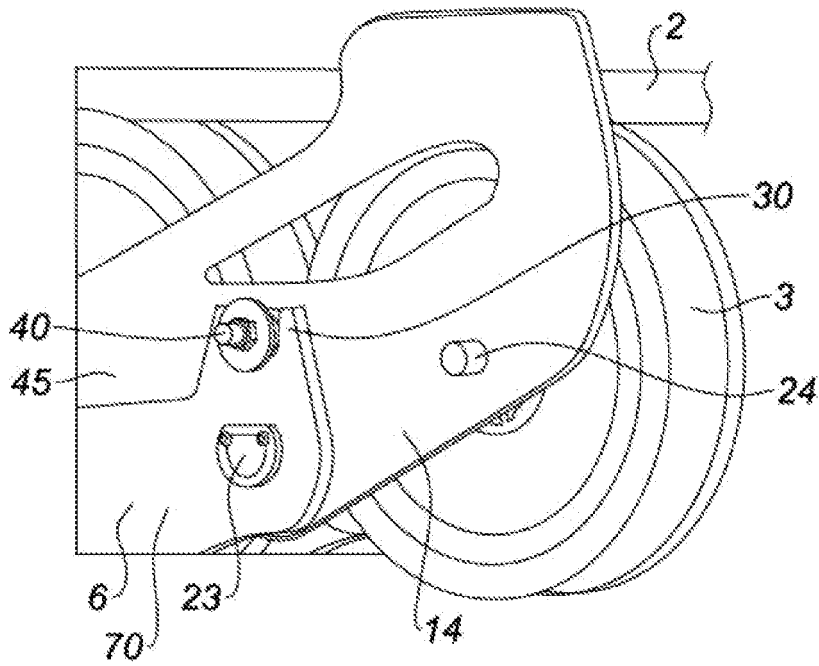
[Fig. 5]



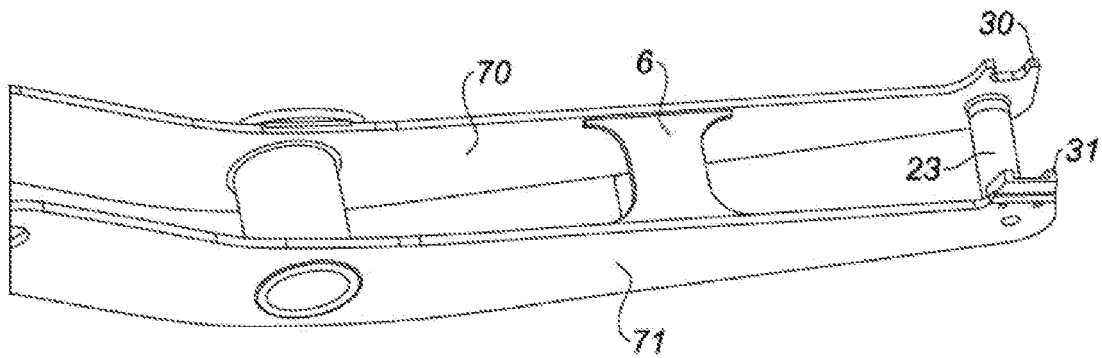
[Fig. 6]



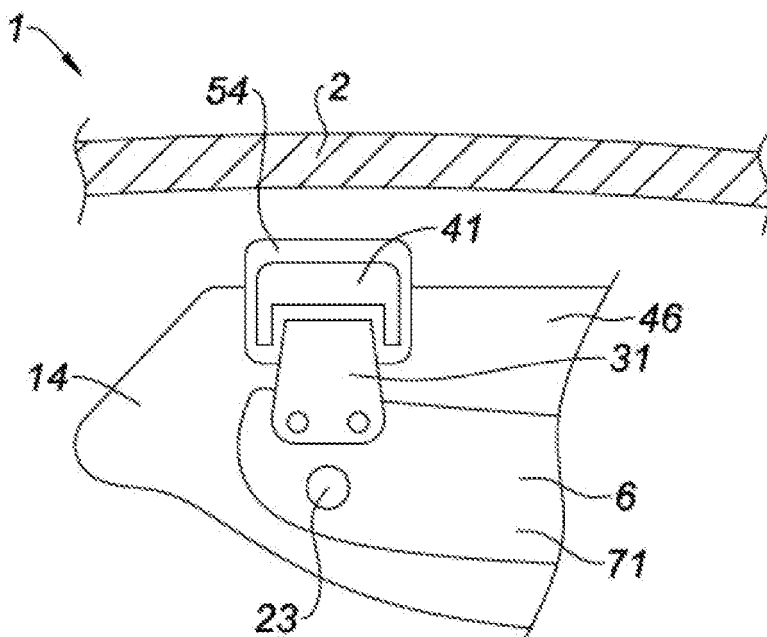
[Fig. 7]



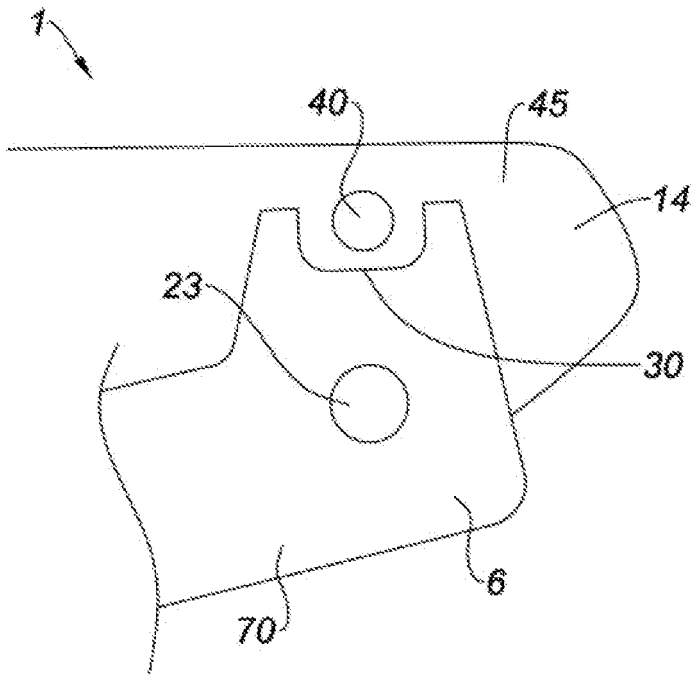
[Fig. 8]



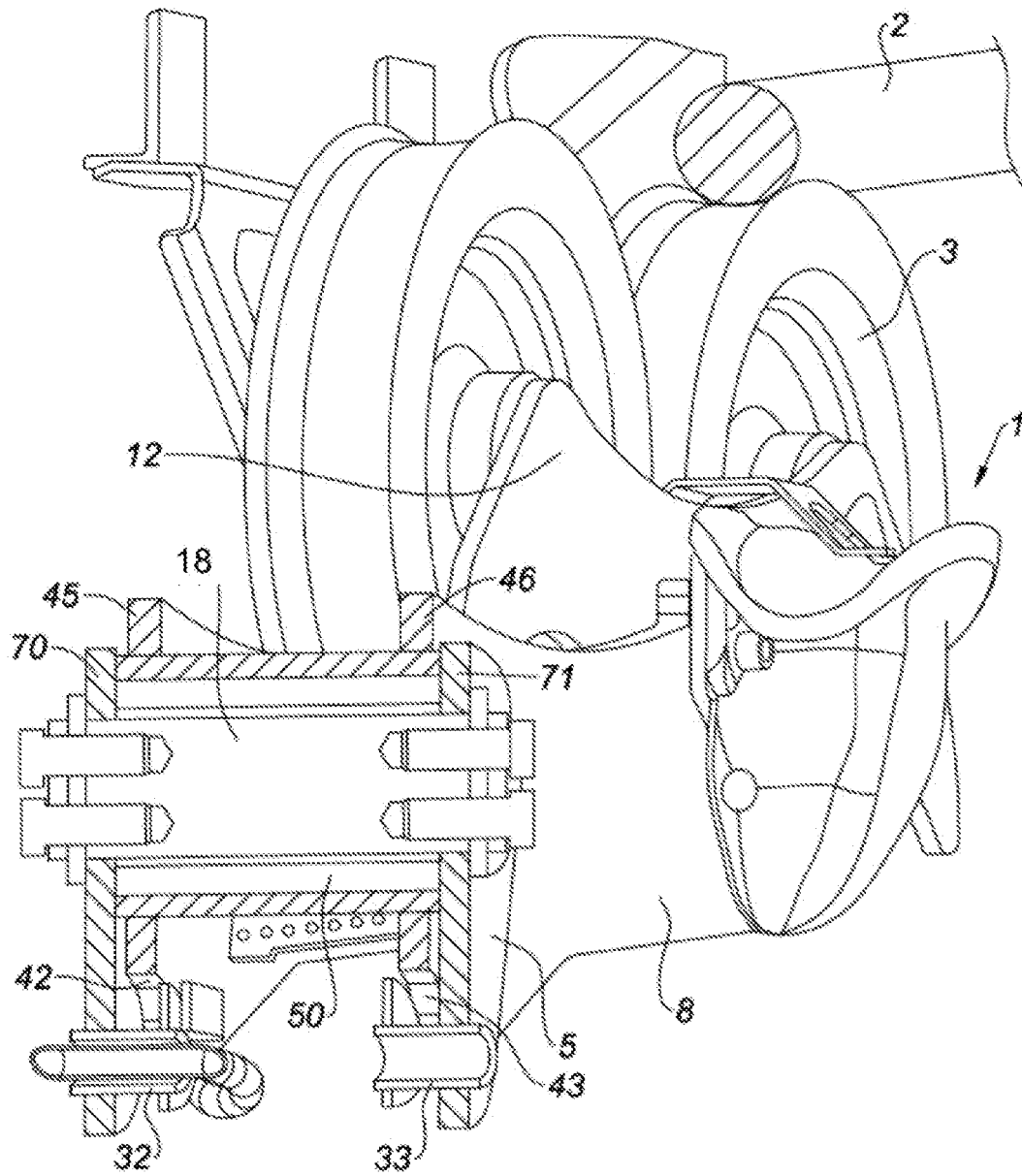
[Fig. 9]



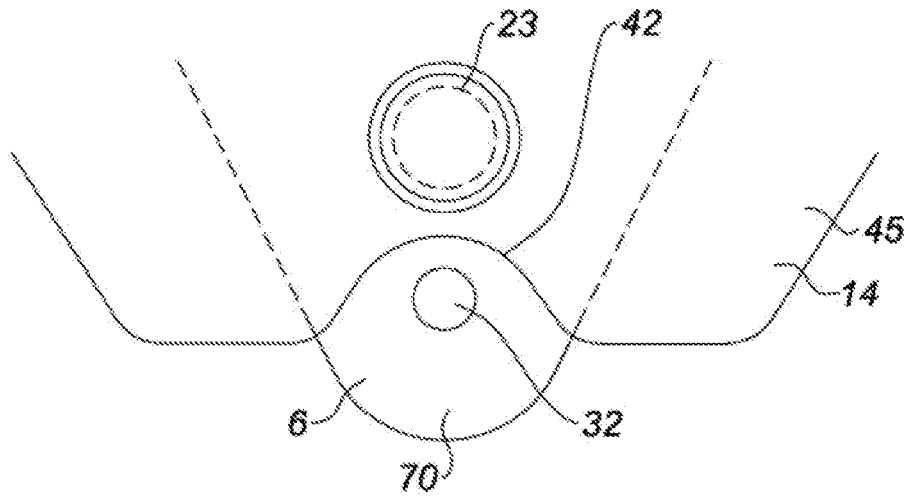
[Fig. 10]



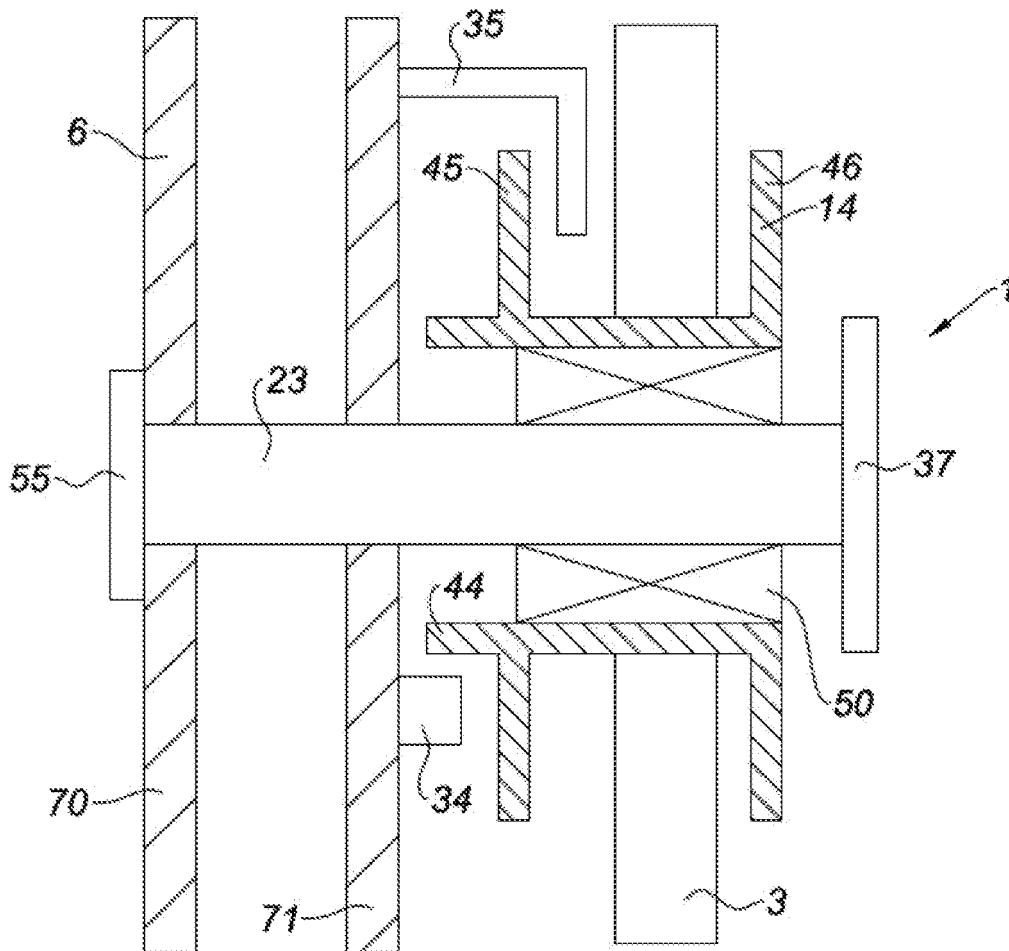
[Fig. 11]



[Fig. 12]

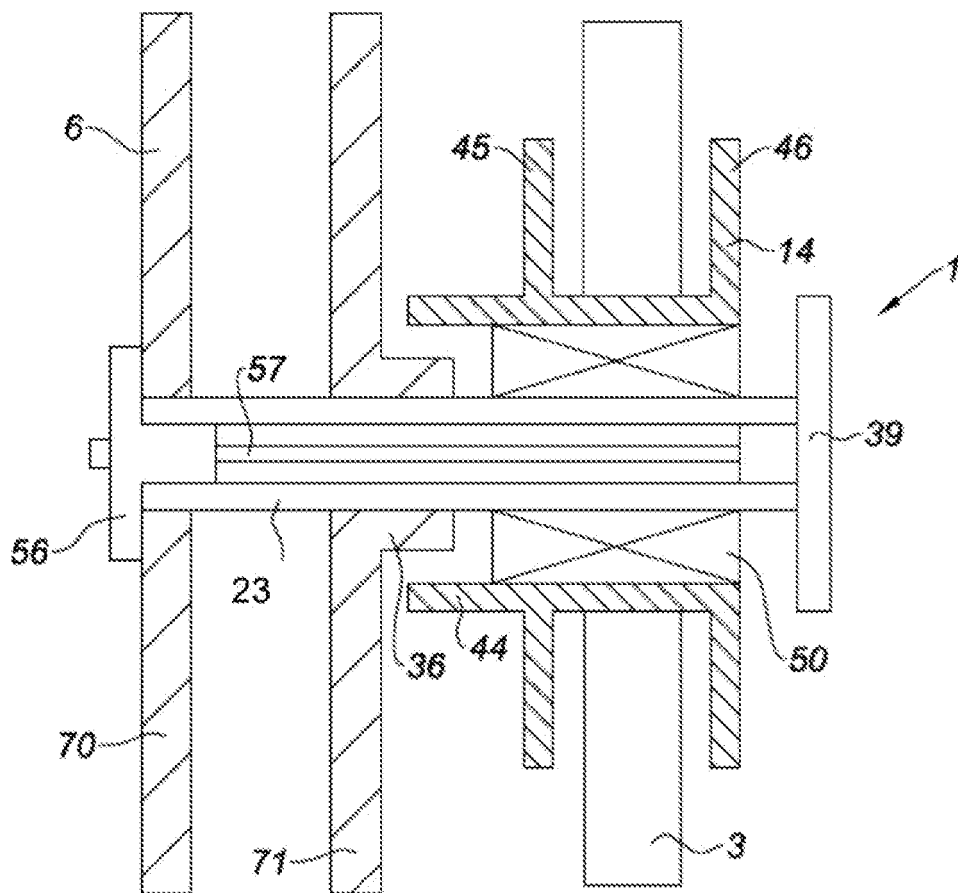


[Fig. 13]

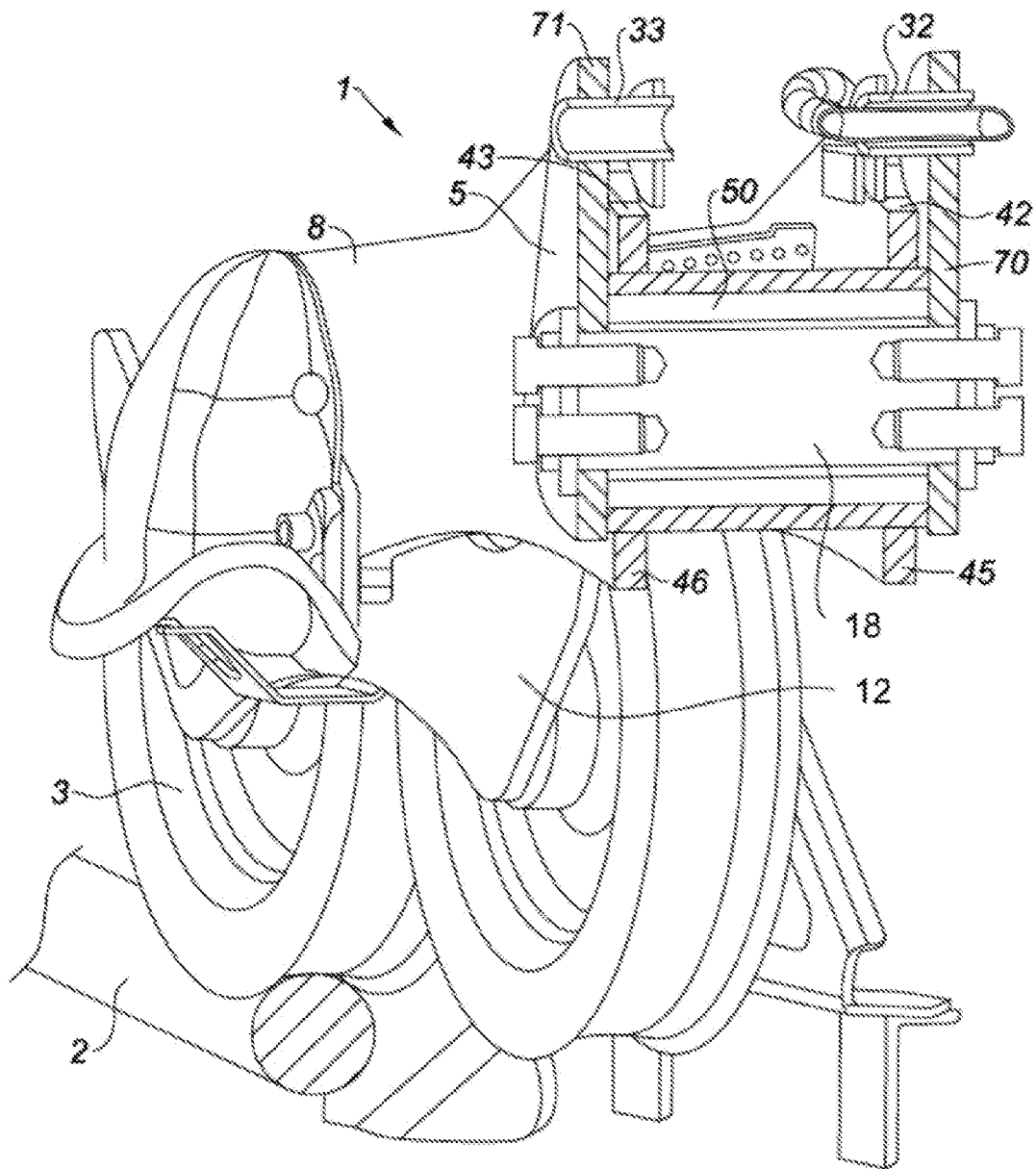




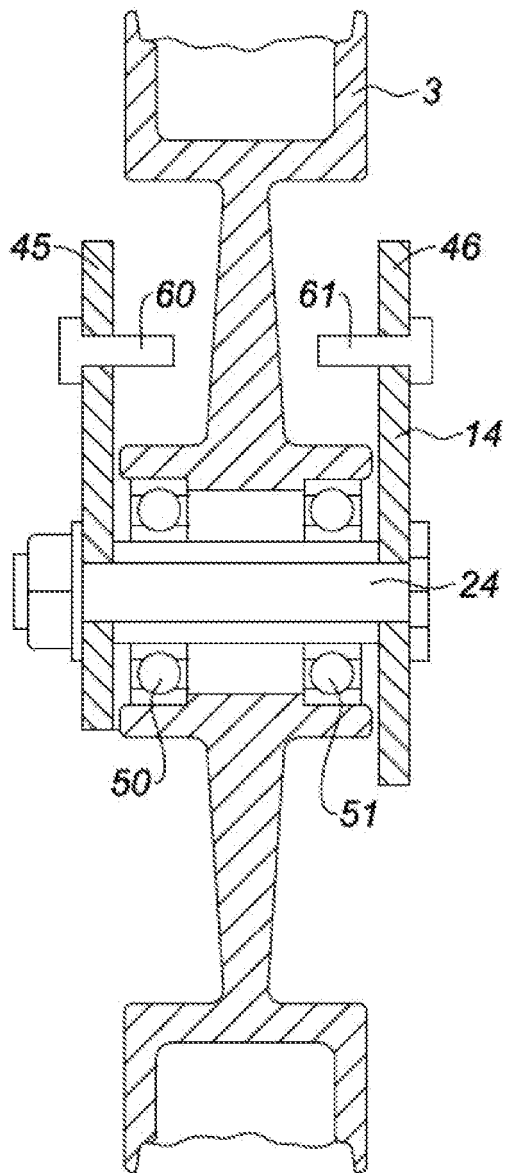
[Fig. 16]



[Fig. 17]



[Fig. 18]



**RAPPORT DE RECHERCHE  
 PRÉLIMINAIRE**

 établi sur la base des dernières revendications  
 déposées avant le commencement de la recherche

 N° d'enregistrement  
 national

 FA 873525  
 FR 1910423

DOCUMENTS CONSIDÉRÉS COMME PERTINENTS		Revendication(s) concernée(s)	Classement attribué à l'invention par l'INPI
Catégorie	Citation du document avec indication, en cas de besoin, des parties pertinentes		
A,D	FR 2 838 697 A1 (GIMAR MONTAZ MAUTINO [FR]) 24 octobre 2003 (2003-10-24) * le document en entier *	1,9	B61B12/02 B61B7/00
A	US 4 462 314 A (KUNCZYNSKI JAN K [US]) 31 juillet 1984 (1984-07-31) * le document en entier *	1,9	
A	WO 2016/012929 A1 (DIMENSIONE INGENIERIE S R L [IT]) 28 janvier 2016 (2016-01-28) * le document en entier *	1,9	
			DOMAINES TECHNIQUES RECHERCHÉS (IPC)
			B61B
Date d'achèvement de la recherche		Examineur	
26 mai 2020		Schultze, Yves	
CATÉGORIE DES DOCUMENTS CITÉS		T : théorie ou principe à la base de l'invention	
X : particulièrement pertinent à lui seul		E : document de brevet bénéficiant d'une date antérieure	
Y : particulièrement pertinent en combinaison avec un		à la date de dépôt et qui n'a été publié qu'à cette date	
autre document de la même catégorie		de dépôt ou qu'à une date postérieure.	
A : arrière-plan technologique		D : cité dans la demande	
O : divulgation non-écrite		L : cité pour d'autres raisons	
P : document intercalaire		& : membre de la même famille, document correspondant	

**ANNEXE AU RAPPORT DE RECHERCHE PRÉLIMINAIRE  
RELATIF A LA DEMANDE DE BREVET FRANÇAIS NO. FR 1910423 FA 873525**

La présente annexe indique les membres de la famille de brevets relatifs aux documents brevets cités dans le rapport de recherche préliminaire visé ci-dessus.  
Les dits membres sont contenus au fichier informatique de l'Office européen des brevets à la date du 26-05-2020  
Les renseignements fournis sont donnés à titre indicatif et n'engagent pas la responsabilité de l'Office européen des brevets, ni de l'Administration française

Document brevet cité au rapport de recherche		Date de publication	Membre(s) de la famille de brevet(s)	Date de publication
FR 2838697	A1	24-10-2003	AUCUN	
-----				
US 4462314	A	31-07-1984	CA 1201082 A	25-02-1986
			EP 0086084 A2	17-08-1983
			IT 1167162 B	13-05-1987
			JP H0348061 B2	23-07-1991
			JP S58145562 A	30-08-1983
			US 4462314 A	31-07-1984
-----				
WO 2016012929	A1	28-01-2016	AUCUN	
-----				