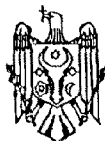




MD 1236 Y 2018.02.28

REPUBLICA MOLDOVA



(19) Agenția de Stat
pentru Proprietatea Intelectuală

(11) 1236 (13) Y
(51) Int.Cl: H05B 7/18 (2006.01)

(12) BREVET DE INVENȚIE
DE SCURTĂ DURATĂ

In termen de 6 luni de la data publicării mențiunii privind hotărârea de acordare a brevetului de invenție de scurtă durată, orice persoană poate face opoziție la acordarea brevetului	
(21) Nr. depozit: s 2017 0074 (22) Data depozit: 2017.06.13	(45) Data publicării hotărârii de acordare a brevetului: 2018.02.28, BOPI nr. 2/2018
(71) Solicitant: INSTITUTUL DE ENERGETICĂ AL ACADEMIEI DE ȘTIINȚE A MOLDOVEI, MD	
(72) Inventatori: TÎRȘU Mihai, MD; TELEUȚĂ Alexandru, MD; BERZAN Vladimir, MD; POSTOLATI Vitalie, MD; POSTORONCĂ Sveatoslav, MD; ANISIMOV Vladimir MD; BABICI Vladimir, MD	
(73) Titular: INSTITUTUL DE ENERGETICĂ AL ACADEMIEI DE ȘTIINȚE A MOLDOVEI, MD	

(54) Procedeu de obținere a căldurii cu utilizarea arcului electric

(57) Rezumat:

1

Invenția se referă la domeniul electrotehnicii, și anume la procedee de obținere a căldurii cu utilizarea arcului electric.

Procedeu de obținere a căldurii cu utilizarea arcului electric include conectarea unei surse de current continuu la care sunt uniți un electrod de jos, executat din material tare, amplasat într-o capacitate de jos umplută cu apă, care conține substanțe ce sporesc conductibilitatea electrică, și un electrod de sus, executat din material tare din n părți, unde n se află în intervalul 6...12, amplasate în capetele unor conducte, pe circumferință, la aceeași distanță una față de alta, totodată

2

celelalte capete ale conductelor comunică cu o capacitate de sus umplută cu apă, care conține substanțe ce sporesc conductibilitatea electrică, alimentarea cu apă, din capacitatea de sus, a conductelor cu formarea unor jeturi de apă, îndreptate în același punct pe centrul capacității de jos cu crearea la suprafața apei a unui arc electric, transmiterea căldurii create de către arcul electric agentului termic, apoi prin intermediul unui schimbător de căldură consumatorului.

Revendicări: 2

Figuri: 3

MD 1236 Y 2018.02.28

(54) Process for producing heat using an electric-arc discharge

(57) Abstract:

1
The invention relates to the field of electrical engineering, namely to processes for producing heat using an electric-arc discharge.

The process for producing heat using an electric-arc discharge comprises connection of a constant-current source, to which are attached a lower electrode, made of solid material, placed in a lower container filled with water, which contains electroconductivity increasing substances, and an upper electrode, made of solid material of n parts, where n is in the range of 6...12, placed in the ends of the pipelines, along the circumference, at the same distance from each other, at the same time the

2
other ends of the pipelines communicate with an upper container filled with water, which contains electroconductivity increasing substances, water supply, from the upper tank, of pipelines with the formation of water jets, directed to the same point in the center of the lower tank with the creation of an electric-arc discharge on the water surface, transfer of the heat created by the electric-arc discharge to the heat-transfer agent, and then through a heat exchanger to the consumer.

Claims: 2

Fig.: 3

(54) Способ получения тепла с использованием электрического дугового разряда

(57) Реферат:

1
Изобретение относится к области электротехники, а именно к способам получения тепла с использованием электрического дугового разряда.

Способ получения тепла с использованием электрического дугового разряда включает подключение источника постоянного тока, к которому подсоединены нижний электрод, выполненный из твердого материала, размещенный в нижней емкости, заполненной водой, которая содержит вещества повышающие электропроводность, и верхний электрод, выполненный из твердого материала из n частей, где n находится в интервале от 6...12, размещенные внутри концов

2
трубопроводов, по окружности, на одинаковом расстоянии друг от друга, при этом другие концы трубопроводов сообщаются с верхней емкостью заполненной водой, которая содержит вещества повышающие электропроводность, снабжение водой, из верхней емкости, трубопроводов с образованием струй воды, направленные в ту же точку по центру нижней емкости с созданием на поверхности воды электрического дугового разряда, передача тепла теплоносителю, и затем через посредством теплообменника потребителю.

П. формулы: 2

Фиг.: 3

Descriere:**(Descrierea se publică în redacția solicitantului)**

5 Invenția se referă la domeniul electrotehnicii, și anume la procedee de obținere a căldurii cu utilizarea arcului electric.

Este cunoscută metoda de obținere a căldurii cu utilizarea arcului, care constă în crearea arcului electric între doi electrozi tari, executați din material electroconductor, iar prin arcul electric este trecut gazul încălzit [1].

10 Dezavantajul acestei metode constă în fiabilitatea joasă.

Acest dezavantaj se datorează faptului că arcul electric distruge electrozii între care este format, ceea ce duce la schimbarea permanentă a lor.

Este cunoscută metoda de obținere a căldurii cu utilizarea arcului electric care constă în crearea arcului electric între trei electrozi tari, executați din grafit [2].

15 Dezavantajul acestei metode este fiabilitatea joasă.

Acest dezavantaj se datorează faptului că arcul electric distruge electrozii între care este format, ceea ce duce la schimbarea permanentă a lor.

Problema pe care o rezolvă prezenta invenție constă în sporirea fiabilității sursei de căldură cu utilizarea arcului electric.

20 Procedul de obținere a căldurii cu utilizarea arcului electric înlătură dezavantajele menționate mai sus prin aceea că include conectarea unei surse de curent electric, la care sunt uniți un electrod de jos, executat din material tare, amplasat într-o capacitate de jos umplută cu apă, care conține substanțe ce sporesc conductibilitatea electrică, și un electrod de sus, executat din material tare din n părți, unde n se află în intervalul 6...12, amplasate în capetele unor conducte, pe circumferință, la aceeași distanță una față de alta, totodată celelalte capete ale conductelor comunică cu o capacitate de sus umplută cu apă, care conține substanțe ce sporesc conductibilitatea electrică, alimentarea cu apă, din capacitatea de sus a conductelor cu formarea unor jeturi de apă, îndreptate în același punct pe centrul capacității de jos cu crearea la suprafața apei a unui arc electric, transmiterea căldurii create de către arcul electric agentului termic, apoi prin intermediul unui schimbător de căldură consumatorului.

30 Invenția se explică prin desenele din fig. 1-3, care reprezintă:

- fig. 1, dispozitiv pentru obținerea căldurii cu utilizarea arcului electric;

- fig. 2, dispozitiv de pompare a apei din capacitatea de jos în capacitatea de sus;

- fig. 2, dispozitiv de transmitere a căldurii consumatorului.

35 Dispozitivul pentru obținerea căldurii cu utilizarea arcului electric conține un panou de jos 1, pe care este montată o capacitate de jos 2 cu apă care conține substanțe ce sporesc conductibilitatea electrică, în care este amplasat un electrod de jos 3. Pe panoul de jos vertical sunt montate două grupuri de bare 4 și 5, totodată pe grupul de bare 4, pe niște suporturi 10, sunt amplasate niște conducte 8, în interiorul cărora sunt amplasate părțile unui electrod de sus 9. Electroful 3 și electroful 9 sunt uniți la o sursă de curent electric. Pe grupul de bare 5 este montat un panou 11, pe care este amplasată o capacitate de sus 12 cu apă, care conține substanțe ce sporesc conductibilitatea electrică. Dispozitivul mai include un capac 13, unit cu panoul 11 prin niște elemente de fixare 14, totodată în capac 13 sunt executate găuri pentru amplasarea tuburilor 8, bare 16 pentru fixarea unor conducte 17 ale schimbătorului de căldură, sub care este amplasat primul con trunchiat 15, iar al doilea con trunchiat 15 - în jurul capacului 13 corespunzător perimetrului capacității 2. Dispozitivul mai conține un bloc de dirijare 18, care este conectat la blocul 19 comutatoarelor dirijate, care sunt conectate între sursa de curent continuu și niște pompe magnetohidrodinamice 20, 21, 27, 28, totodată pompele 20 și 27 comunică cu capacitatea 2 prin conducta 22, iar prin conducta 23 cu un vas 24, pompele 21 și 28 comunică cu vasul 24 prin conducta 25, iar prin conducta 26 cu capacitatea de sus 12. Toate conductele și vasele sunt executate din material electroizolant. Dispozitivul mai conține o pompă 29, amplasată sub capacitatea 2 și cu care comunică prin intermediul conductelor 30. Pe suprafața apei din vasele 24 este depus un strat de parafină pentru protecția apei contra vaporizării, totodată vasele 24 conțin câte o conductă de intrare și o conductă de ieșire.

55 Dispozitivul pentru obținerea căldurii cu utilizarea arcului electric funcționează în modul următor.

Capacitățile 2 și 12 sunt umplute cu apă, care conține substanțe ce sporesc conductibilitatea electrică. În capacitatea 2 este amplasat electroful 3, executat în formă de

cerc. Contactul electric al acestui electrod este unit la sursa de curent electric. Pe panoul de jos 1 este montat primul grup de bare 4, pe care, prin intermediul suporturilor 10, sunt amplasate conductele 8, care cu un capăt comunică cu capacitatea de sus 12, amplasată pe panoul 11, montat pe al doilea grup de bare 5. În celălalt capăt al conductelor 8 sunt amplasate părțile electrodului 9, care este conectat la aceeași sursă de curent electric. Apoi, după conectarea sursei, din capacitatea 12, conductele 8 se alimentează cu apă și formează jeturile de apă 6, care la rândul lor sunt îndreptate în același punct pe centrul capacității de jos 2 cu crearea la suprafața apei a arcului electric 7. El se formează în locul cu densitate maximă a curentului electric. În procesul de ardere a arcului electric 7 se elimină căldură, care încălzește apa din capacitatea 2, ceea ce duce și la vaporizarea parțială a ei. Aburii se răspândesc sub capacul 13, care este unit cu panoul 11. Prin conductele 17 ale schimbătorului de căldură se mișcă agentul termic, care este încălzit de apa din capacitatea 2 și de aburii vaporizați sub capacul 13. Aburul se condensează sub capacul 13, pe tuburile 17 ale schimbătorului de căldură și pe suprafața primului con trunchiat 15 se scurge în capacitatea 2, în așa mod, încât formează mișcarea apei de la centrul capacității 2 spre marginile ei. Ca rezultat, în capacitatea 2 se formează mișcarea apei pe suprafața de la centru spre pereți, de pe pereți în jos, și pe fundul capacității din toate părțile spre centru, după care se ridică în sus spre punctul de creare a arcului electric 7.

Mișcarea apei din capacitatea 2 în capacitatea 12 are loc în modul următor.

Din capacitatea 2, apa prin conducta 22, pompa 20 și conducta 23 ajunge în vasul 24. De aici prin conducta 25, pompa 21 și conducta 26 apa nimereste în capacitatea 12. Funcționarea acestor pompe are loc pe rând, intervalele timpului de funcționare sunt date de blocul de dirijare 18 prin blocul comutatoarelor dirijate 19, care alimentează pompele cu energie electrică. Amplasarea capetelor tuburilor 23 și 26 deasupra nivelului apei în vasul 24 și capacitatea 12 asigură izolarea electrică a apei din capacitatea 12 de apa din capacitatea 2. Paralel cu funcționarea acestei părți a dispozitivului pentru mișcarea apei din capacitatea 2 în capacitatea 12 analogic funcționează și partea a doua, adică din capacitatea 2 apa prin conducta 22, pompa 27, și conducta 23 nimereste în vasul 24, de unde prin conducta 25, pompa 28, și conducta 26 apa la fel nimereste în capacitatea 12.

Funcționarea acestor pompe are loc pe rând, intervalele timpului de funcționare sunt date de blocul de dirijare 18 prin blocul comutatoarelor dirijate 19, care alimentează pompele cu energie electrică. Funcționarea acestor părți are loc în antifază, adică când funcționează pompele 20 și 28, nu funcționează pompele 21 și 27, și invers. Aceasta asigură mișcarea neîntreruptă a apei în capacitatea 12.

Blocul de dirijare 18 conține un comutator al regimurilor de funcționare - de la regim automat la manual. Aceasta permite operatorului, după ce a depistat abaterea nivelului de apă în una din capacități de la cel stabilit, de a trece la regimul de funcționare manual și cu conectarea unei pompe aparte de a restabili în capacitatea respectivă nivelul stabilit de apă. În afară de aceasta, în procesul de lucru au loc pierderi ale apei sub formă de aburi, de aceea operatorul periodic adaugă cantitatea necesară de apă în capacitatea 2. Totodată pompa 29 prin conducta 30 de intrare, din mijlocul capacității 2 pompează apa de pe fundul ei în sus și prin conducta 30 de ieșire se mișcă din jos spre punctul de formare a arcului 7. Aceasta împiedică deplasării locului arcului electric 7 sub acțiunea jeturilor de apă.

Din conductele 17 schimbătorului de căldură agentul termic încălzit trece în conducta 37, care este amplasată în corpul 34 a schimbătorului de căldură, care prin conducta 36 este umplută cu agent termic lichid 35. Acest agent termic se încălzește de la conducta 37 și totodată încălzește conductele de ieșire 38 și 39, care sunt unite, respectiv, la conductele 40 și 41 de termoficare a consumatorului.

Aceste conducte de termoficare sunt executate la fel și amplasate una lângă alta, dar direcțiile de mișcare a agentului termic din ele sunt opuse.

În așa fel, în dispozitivul descris se creează un arc electric pe suprafața apei departe de electrozi, prin intermediul cărora la acest arc vine curentul electric. Căldura de la arcul electric este acceptată de agentul termic, care apoi prin schimbătorul de căldură este îndreptată către consumator. Așa dar, arcul electric nu are contact nemijlocit cu electrozii și nu contribuie la distrugerea lor, în așa mod a fost atins scopul invenției - sporirea fiabilității.

(56) Referințe bibliografice citate în descriere:

1. SU 7489923 A 1980.07.25
2. RU 2206624 C2 2003.06.20

(57) Revendicări:

1. Procedeu de obținere a căldurii cu utilizarea arcului electric, care include conectarea unei surse de current continuu, la care sunt uniți un electrod de jos, executat din material tare, amplasat într-o capacitate de jos umplută cu apă, care conține substanțe ce sporesc conductibilitatea electrică, și un electrod de sus, executat din material tare din n părți, unde n se află în intervalul 6...12, amplasate în capetele unor conducte, pe circumferință, la aceeași distanță una față de alta, totodată celelalte capete ale conductelor comunică cu o capacitate de sus umplută cu apă, care conține substanțe ce sporesc conductibilitatea electrică, alimentarea cu apă din capacitatea de sus a conductelor cu formarea unor jeturi de apă, îndreptate în același punct pe centrul capacității de jos cu crearea la suprafața apei a unui arc electric, transmiterea căldurii create de către arcul electric agentului termic, apoi prin intermediul unui schimbător de căldură consumatorului.

2. Procedeu, conform revendicării 1, în care în calitate de substanțe care sporesc conductibilitatea electrică se utilizează oțet sau alcaline.

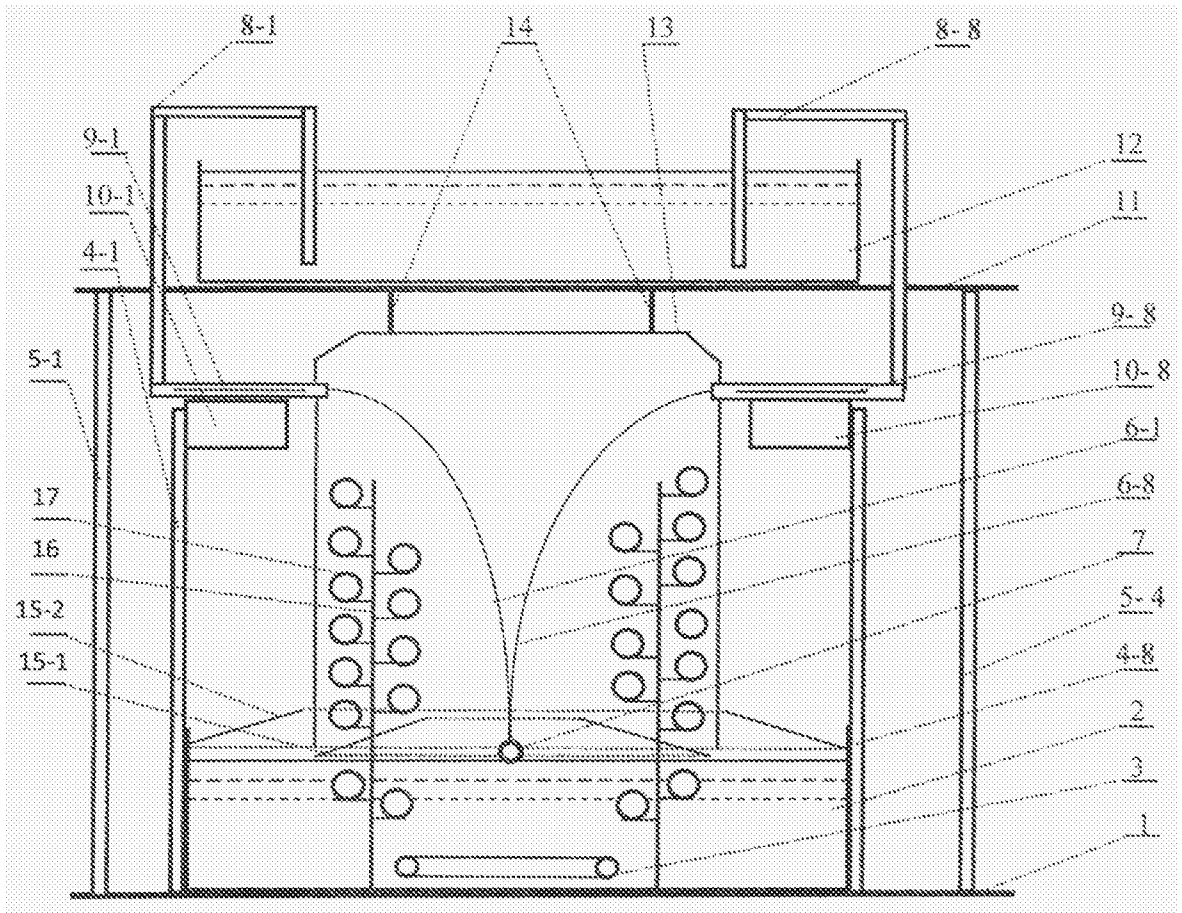
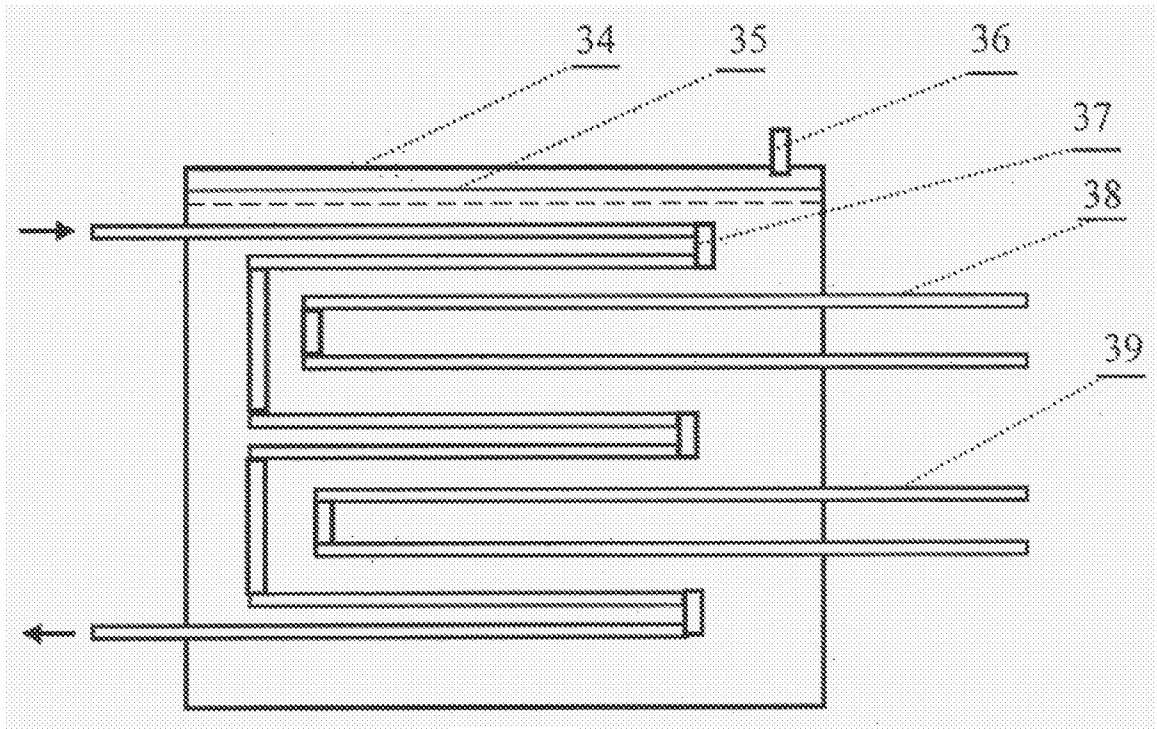
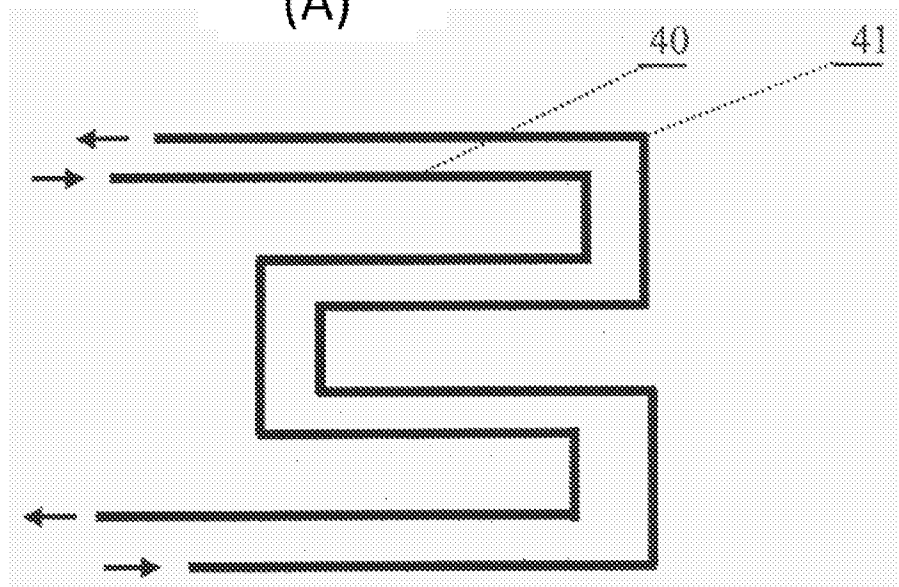


Fig. 1



(A)



(B)

Fig. 3

RAPORT DE DOCUMENTARE

I. Datele de identificare a cererii		
(21) Nr. depozit: s 2017 0074		
(22) Data depozit: 2017.06.13		
(71) Solicitant: INSTITUTUL DE ENERGETICĂ AL ACADEMIEI DE ȘTIINȚE A MOLDOVEI, MD		
(54) Titlul: Procedeu de obținere a căldurii cu utilizarea arcului electric		
II. Clasificarea obiectului invenției:		
(51) Int.Cl: H05B 7/18 (2006.01)		
III. Colecții și Baze de date de brevete cercetate (denumirea, termeni caracteristici, ecuații de căutare reprezentative)		
MD - Intern « Documentare Invenții » (inclusiv cereri nepublicate; trunchiere automată stanga/dreapta): <i>H05B*</i> , <i>arc electric in lichid, obținerea căldurii</i>		
EA, CIS (Erapatis): <i>H05B*</i> , <i>электрическая дуга в жидкости, получение тепла</i>		
SU (nonpublic): <i>H05B*</i> , <i>электрическая дуга в жидкости, получение тепла</i>		
IV. Baze de date și colecții de literatură nonbrevet cercetate		
www.google.com		
www.nigma.ru		
V. Documente considerate a fi relevante		
Categoria*	Date de identificare ale documentelor citate si, unde este cazul, indicarea pasajelor pertinente	Numărul revendicării vizate
A,D	SU 7489923 A 1980.07.25	1-2
A,D,C	RU 2206624 C2 2003.06.20	1-2
A	Электрический разряд в жидкости, 2007.04.16 [regăsit la 2017.12.03]. Găsit pe Internet: < URL: http://www.chem21.info/info/1814264/	1-2
A	Интересные опыты с водой и высоким напряжением, 2012.01.27 [regăsit la 2017.12.03]. Găsit pe Internet: < URL: https://www.youtube.com/watch?v=gKhL4WqkiOU	1-2
A	Электрический разряд в воде, 2009.08.17 [regăsit la 2017.12.03]. Găsit pe Internet: < URL: https://www.youtube.com/watch?v=qa69q2P_C_o	1-2
A	Электродуговой метод разложения воды, 2000.03.30 [regăsit la 2017.12.03]. Găsit pe Internet: < URL: https://www.youtube.com/watch?v=eLuNG_ftT9M	1-2

A	RU 1828353 C 1995.11.20	1-2
A	RU 2043681 C1 1995.09.10	1-2
A	RU 2436647 C1 2010.06.22	1-2

*** categoriile speciale ale documentelor citate:**

A – document care definește stadiul anterior general	T – document publicat după data depozitului sau a priorității invocate, care nu aparține stadiului pertinent al tehnicii, dar care este citat pentru a pune în evidența principiul sau teoria pe care se bazează invenția
X – document de relevanță deosebită: invenția revendicată nu poate fi considerată nouă sau implicând activitate inventivă când documentul este luat în considerație de unul singur	E – document anterior dar publicat la data depozit național reglementar sau după aceasta dată
Y – document de relevanță deosebită: invenția revendicată nu poate fi considerată ca implicând activitate inventivă când documentul este asociat cu unul sau mai multe documente de aceeași categorie	D – document menționat în descrierea cererii de brevet
O - document referitor la o divulgare orală, un act de folosire, la o expoziție sau la orice alte mijloace de divulgare	C – document considerat ca cea mai apropiată soluție
	& – document, care face parte din aceeași familie de brevete
P - document publicat înainte de data de depozit, dar după data priorității invocate	L – document citat cu alte scopuri

Data finalizării documentării

Examinator GROSU Viorel