



# (12) 发明专利申请

(10) 申请公布号 CN 104875169 A

(43) 申请公布日 2015. 09. 02

(21) 申请号 201510244918. 5

(22) 申请日 2015. 05. 14

(71) 申请人 于浩

地址 235000 安徽省淮北市相山区东山路安徽雷鸣科化股份有限公司

(72) 发明人 于浩

(51) Int. Cl.

B25H 1/06(2006. 01)

F04D 29/64(2006. 01)

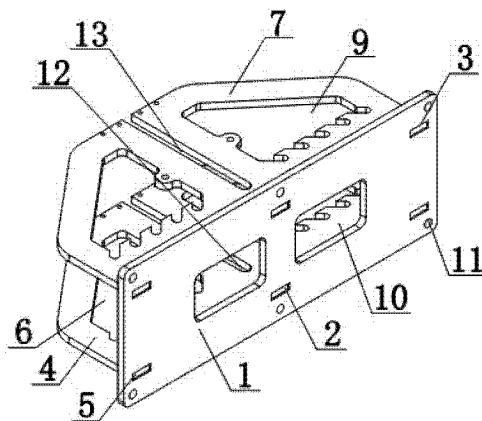
权利要求书1页 说明书2页 附图1页

## (54) 发明名称

一种轴流风扇维修架

## (57) 摘要

本发明公开了一种轴流风扇维修架,包括侧板,侧板的下部设有若干第一插槽,侧板的上部设有若干第二插槽,侧板的侧壁插接有第一挡板,第一挡板的侧壁设有第一插块,第一插块插接在第一插槽位置,第一挡板设有第一开槽,侧板的侧壁插接有第二挡板,第二挡板的侧壁设有第二插块,第二插块插接在第二插槽位置;第二挡板设有第二开槽,第一挡板与第二挡板呈平行布置;第一挡板的中间位置设有第一卡槽,第二挡板的中间位置设有第二卡槽,第二卡槽与第一卡槽对应。本发明方便对轴流风扇进行维修。



1. 一种轴流风扇维修架,包括侧板,其特征在于:侧板的下部设有若干第一插槽,侧板的上部设有若干第二插槽,侧板的侧壁插接有第一挡板,第一挡板的侧壁设有第一插块,第一插块插接在第一插槽位置,第一挡板设有第一开槽,侧板的侧壁插接有第二挡板,第二挡板的侧壁设有第二插块,第二插块插接在第二插槽位置;第二挡板设有第二开槽,第一挡板与第二挡板呈平行布置;第一挡板的中间位置设有第一卡槽,第二挡板的中间位置设有第二卡槽,第二卡槽与第一卡槽对应。

2. 根据权利要求 1 所述的轴流风扇维修架,其特征在于:侧板设有散热槽。

3. 根据权利要求 2 所述的轴流风扇维修架,其特征在于:散热槽为矩形形状。

4. 根据权利要求 1 所述的轴流风扇维修架,其特征在于:侧板设有若干固定孔。

5. 根据权利要求 4 所述的轴流风扇维修架,其特征在于:固定孔为圆形形状。

## 一种轴流风扇维修架

### 技术领域

[0001] 本发明涉及一种维修架,特别涉及一种轴流风扇维修架。

### 背景技术

[0002] 轴流风扇的叶片推动空气以与轴相同的方向流动。轴流风扇的叶轮和螺旋桨有点类似,它在工作时,绝大部分气流的流向与轴平行,换句话说就是沿轴线方向。现有的轴流风扇不方便安装,也不方便维修,尤其是对轴流风扇的大面积维修很不方便。

### 发明内容

[0003] 本发明主要是解决现有技术所存在的技术问题,从而提供一种可以将待维修的轴流风扇安装在该维修架上,可以将待维修的轴流风扇安装在第一挡板与第二挡板之间,从而方便使用者对轴流风扇进行安装以及维修;且通过第二开槽与第一开槽方便维修手工具的插入,通过第一卡槽与第二卡槽还可以插接隔板,方便维修的轴流风扇维修架。

[0004] 本发明的上述技术问题主要是通过下述技术方案得以解决的:

一种轴流风扇维修架,包括侧板,侧板的下部设有若干第一插槽,侧板的上部设有若干第二插槽,侧板的侧壁插接有第一挡板,第一挡板的侧壁设有第一插块,第一插块插接在第一插槽位置,第一挡板设有第一开槽,侧板的侧壁插接有第二挡板,第二挡板的侧壁设有第二插块,第二插块插接在第二插槽位置;第二挡板设有第二开槽,第一挡板与第二挡板呈平行布置;第一挡板的中间位置设有第一卡槽,第二挡板的中间位置设有第二卡槽,第二卡槽与第一卡槽对应。

[0005] 进一步地,所述侧板设有散热槽。

[0006] 进一步地,所述散热槽为矩形形状。

[0007] 进一步地,所述侧板设有若干固定孔。

[0008] 进一步地,所述固定孔为圆形形状。

[0009] 采用上述技术方案的轴流风扇维修架,可以将待维修的轴流风扇安装在该维修架上,可以将待维修的轴流风扇安装在第一挡板与第二挡板之间,从而方便使用者对轴流风扇进行安装以及维修;且通过第二开槽与第一开槽方便维修手工具的插入,通过第一卡槽与第二卡槽还可以插接隔板,方便维修。

[0010]

### 附图说明

[0011] 为了更清楚地说明本发明实施例或现有技术中的技术方案,下面将对实施例或现有技术描述中所需要使用的附图作简单地介绍,显而易见地,下面描述中的附图仅仅是本发明的一些实施例,对于本领域普通技术人员来讲,在不付出创造性劳动的前提下,还可以根据这些附图获得其他的附图。

[0012] 图 1 为本发明轴流风扇维修架的结构示意图;

图 2 为本发明轴流风扇维修架的部件分解图。

[0013]

### 具体实施方式

[0014] 下面结合附图对本发明的优选实施例进行详细阐述,以使本发明的优点和特征能更易于被本领域技术人员理解,从而对本发明的保护范围做出更为清楚明确的界定。

[0015] 如图 1 与图 2 所示,一种轴流风扇维修架,包括侧板 1,侧板 1 的下部设有若干第一插槽 2,侧板 1 的上部设有若干第二插槽 3,侧板 1 的侧壁插接有第一挡板 4,第一挡板 4 的侧壁设有第一插块 5,第一插块 5 插接在第一插槽 2 位置,第一挡板 4 设有第一开槽 6,侧板 1 的侧壁插接有第二挡板 7,第二挡板 7 的侧壁设有第二插块 8,第二插块 8 插接在第二插槽 3 位置;第二挡板 7 设有第二开槽 9,第一挡板 4 与第二挡板 7 呈平行布置;第一挡板 4 的中间位置设有第一卡槽 12,第二挡板 7 的中间位置设有第二卡槽 13,第二卡槽 13 与第一卡槽 12 对应;侧板 1 设有散热槽 10,散热槽 10 为矩形形状,侧板 1 设有若干固定孔 11,固定孔 11 为圆形形状。

[0016] 本发明轴流风扇维修架,可以将待维修的轴流风扇安装在该维修架上,可以将待维修的轴流风扇安装在第一挡板 4 与第二挡板 7 之间,从而方便使用者对轴流风扇进行安装以及维修;且通过第二开槽 9 与第一开槽 6 方便维修手工工具的插入,通过第一卡槽 12 与第二卡槽 13 还可以插接隔板,方便维修。

[0017] 其中,侧板 1 设有散热槽 10,散热槽 10 为矩形形状,所以还具有散热功能,散热效果大大提高。

[0018] 其中,侧板 1 设有若干固定孔 11,固定孔 11 为圆形形状,所以方便对侧板 1 的固定。

[0019] 以上所述,仅为本发明的具体实施方式,但本发明的保护范围并不局限于此,任何不经过创造性劳动想到的变化或替换,都应涵盖在本发明的保护范围之内。因此,本发明的保护范围应该以权利要求书所限定的保护范围为准。

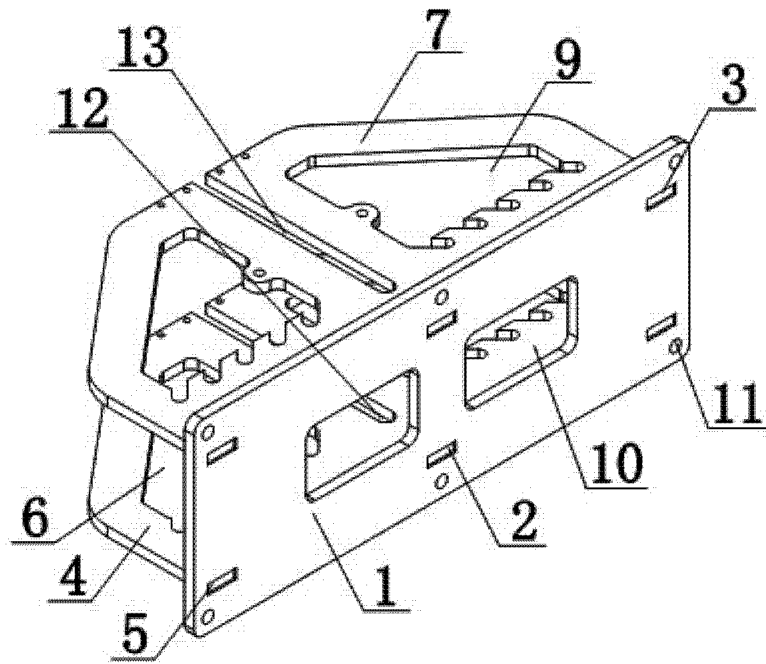


图 1

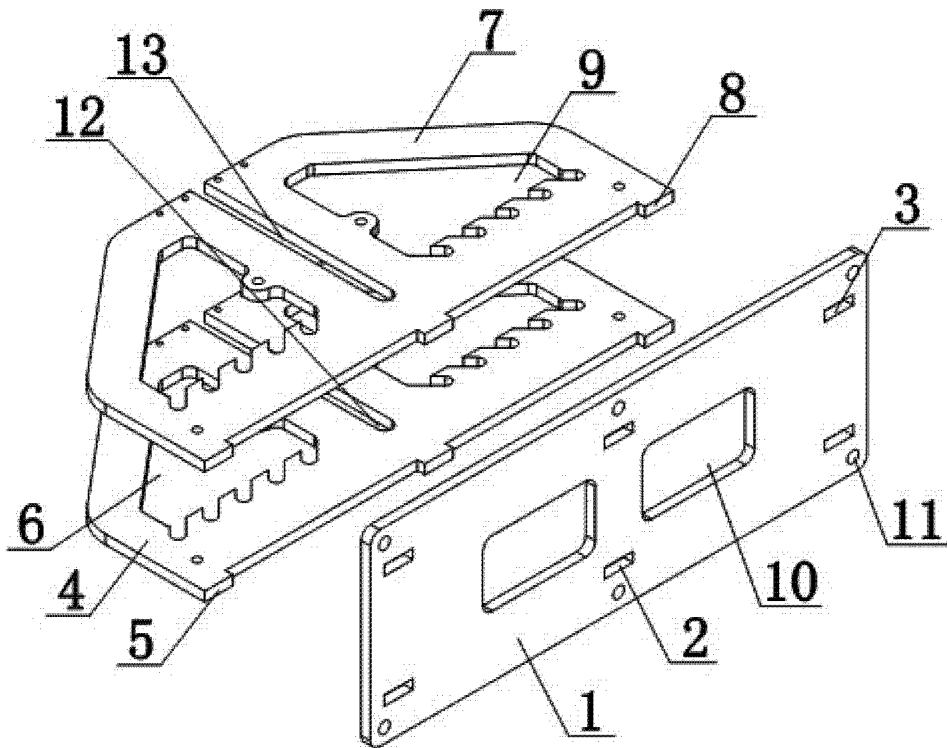


图 2