

(12) SOLICITUD INTERNACIONAL PUBLICADA EN VIRTUD DEL TRATADO DE COOPERACIÓN EN MATERIA DE PATENTES (PCT)

(19) Organización Mundial de la Propiedad
Intelectual
Oficina internacional



(10) Número de Publicación Internacional
WO 2012/007620 A1

(43) Fecha de publicación internacional
19 de enero de 2012 (19.01.2012)

PCT

- (51) Clasificación Internacional de Patentes:
H04N 1/00 (2006.01) *G06F 17/30* (2006.01)
H04N 1/21 (2006.01)
- (21) Número de la solicitud internacional:
PCT/ES2011/070497
- (22) Fecha de presentación internacional:
7 de julio de 2011 (07.07.2011)
- (25) Idioma de presentación: español
- (26) Idioma de publicación: español
- (30) Datos relativos a la prioridad:
U 201030739 13 de julio de 2010 (13.07.2010) ES
- (72) Inventor; e
- (71) Solicitante : **LIMERES RODRÍGUEZ, Maximina**
[ES/ES]; C/ José M^a De Pereda, 49, E-39300 Torrelavega
(cantabria) (ES).
- (74) Mandatarios: **DURAN MOYA, Luis-Alfonso** et al;
Córsega 329, E-08037 Barcelona (ES).
- (81) Estados designados (*a menos que se indique otra cosa, para toda clase de protección nacional admisible*): AE, AG, AL, AM, AO, AT, AU, AZ, BA, BB, BG, BH, BR, BW, BY, BZ, CA, CH, CL, CN, CO, CR, CU, CZ, DE, DK, DM, DO, DZ, EC, EE, EG, ES, FI, GB, GD, GE, GH, GM, GT, HN, HR, HU, ID, IL, IN, IS, JP, KE, KG, KM, KN, KP, KR, KZ, LA, LC, LK, LR, LS, LT, LU, LY, MA, MD, ME, MG, MK, MN, MW, MX, MY, MZ, NA, NG, NI, NO, NZ, OM, PE, PG, PH, PL, PT, RO, RS, RU, SC, SD, SE, SG, SK, SL, SM, ST, SV, SY, TH, TJ, TM, TN, TR, TT, TZ, UA, UG, US, UZ, VC, VN, ZA, ZM, ZW.
- (84) Estados designados (*a menos que se indique otra cosa, para toda clase de protección regional admisible*): ARIPO (BW, GH, GM, KE, LR, LS, MW, MZ, NA, SD, SL, SZ, TZ, UG, ZM, ZW), euroasiática (AM, AZ, BY, KG, KZ, MD, RU, TJ, TM), europea (AL, AT, BE, BG, CH, CY, CZ, DE, DK, EE, ES, FI, FR, GB, GR, HR, HU, IE, IS, IT, LT, LU, LV, MC, MK, MT, NL, NO, PL, PT, RO, RS, SE, SI, SK, SM, TR), OAPI (BF, BJ, CF, CG, CI, CM, GA, GN, GQ, GW, ML, MR, NE, SN, TD, TG).

[Continúa en la página siguiente]

(54) Title: MULTIMEDIA PHOTOGRAPH ALBUM

(54) Título : ÁLBUM FOTOGRÁFICO MULTIMEDIA

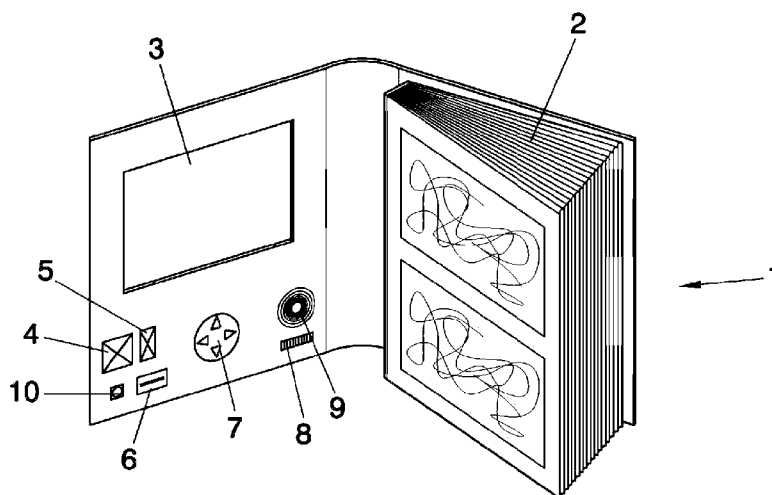


FIG. 2A

(57) Abstract: The invention describes a multimedia photograph album (1) designed for the additional use thereof as a multimedia content player such that it is possible to look at a photograph album (2) while displaying and listening to an audiovisual file of standard format.

(57) Resumen: Se describe un álbum fotográfico multimedia (1) diseñado para su utilización adicional como un reproductor de contenido multimedia, de forma que permite ojear un álbum fotográfico (2) mientras se visualiza y escucha un fichero audiovisual de formato estándar.



WO 2012/007620 A1

Publicada:

— con informe de búsqueda internacional (Art. 21(3))

— antes de la expiración del plazo para modificar las reivindicaciones y para ser republicada si se reciben modificaciones (Regla 48.2(h))

ÁLBUM FOTOGRAFICO MULTIMEDIA

DESCRIPCIÓN**Objeto de la invención**

5 El campo de aplicación de la presente invención se encuentra dentro del sector de la fotografía y multimedia, en general.

El objeto principal de la presente invención es un álbum fotográfico multimedia, que incorpora un reproductor
10 de video, con pantalla de reproducción. El sistema está especialmente diseñado para su integración en el propio álbum de fotografías impresas, por lo que se considera ligero, autónomo y portátil.

Antecedentes de la invención

15 Desde sus inicios, a comienzos del siglo XIX, hasta nuestros días, la fotografía ha jugado un papel importante en la transmisión, conservación y visualización de las actividades sociales, científicas o culturales de la humanidad .

20 La fotografía como un documento integrado por soporte e información de un mensaje codificado exige un esfuerzo decodificador por parte del destinatario, ya que la imagen fotográfica muestra lo que aconteció en un momento determinado y quedó congelado. El vídeo, sin embargo,
25 proporciona un medio para la captación, grabación y reproducción de secuencias de imágenes que representan escenas en movimiento.

Recientemente, a medida que ha ido progresando la tecnología, y se han perfeccionado técnicas de
30 miniaturización, se han puesto en el mercado varios tipos de

dispositivos electrónicos portátiles con capacidad para reproducir contenido multimedia.

Por otro lado, con la tecnología digital, la mayoría de las imágenes no llegan a ser reproducidas en soporte de papel. Sin embargo, para determinados fines, como bodas y fiestas, no sólo es requerido el video, sino que la demanda de reproducir copias de las imágenes sobre papel se ha mantenido, ya que este tipo de servicios se distingue por su calidad de impresión, una gama más amplia de formatos y métodos más robustos de encuademación que permite producir álbumes con fotografías panorámicas y con un mayor número de páginas .

En la actualidad, y como referencia al estado de la técnica, debe mencionarse que existe una amplia gama de dispositivos para representar fotografías y videos, algunos de los cuales ya se están miniaturizando e integrando en objetos cotidianos como por ejemplo la ropa de una persona.

Aunque son conocidos múltiples tipos de álbumes fotográficos y dispositivos de reproducción de contenido multimedia, debe señalarse que, por parte del peticionario, se desconoce la existencia de alguno que presente las características técnicas que describe el procedimiento objeto de la invención.

Descripción de la invención

El álbum fotográfico multimedia que constituye el objeto de esta invención es un álbum de fotografías impresas, con un equipo integrado de reproducción, audición y visualización de contenido multimedia, diseñado especialmente para visualizar y escuchar un video mientras se ojea las fotografías del álbum.

El álbum fotográfico que soporta el equipo integrado está formado por un conjunto de hojas, de papel u otras materias similares, que contienen adheridas fotografías impresas, y que normalmente están unidas por el lomo y protegidas por las partes exteriores o cubiertas, que suelen ser de un material más duro que el de las hojas, generalmente cartón, plástico o piel.

El equipo integrado de reproducción, audición y visualización de contenido multimedia está formado por unos medios de procesamiento y control, así como unos medios periféricos, como una pantalla de reproducción y un altavoz, que permita la reproducción de contenido multimedia estándar, sin dejar de ser un equipo portátil y ligero.

Los medios de procesamiento y control pueden incorporar un microprocesador, una memoria de procesamiento, un software de sistema operativo, un software de reproducción de audio-video y controladores software que permitan gestionar los diferentes periféricos.

Los medios periféricos integrados en el álbum pueden incorporar, entre otros, una pantalla de reproducción, un amplificador de sonido, un altavoz, un selector arriba-abajo-izquierda-derecha, un actuador para encendido-apagado, un regulador de volumen de sonido, disco duro integrado, medios de interconexión con dispositivos externos y un mando a distancia.

Cabe destacar que los medios de interconexión con dispositivos externos pueden comprender una interfaz de conexión física USB (de Universal Serial Bus) 2.0/3.0, para importar y exportar rápida y cómodamente ficheros multimedia, o bien interfaces inalámbricas tales como WIFI,

Bluetooth, etc., que soporten interconexión con otros dispositivos para transferencia de ficheros.

Por supuesto, es necesario considerar elementos básicos de la solución como un juego de cableado integrado y
5 unos medios de alimentación que pueden consistir en una batería de litio recargable que alimenta los elementos integrados y un cable de toma de red.

Los diferentes componentes de la solución podrán ser integrados en cualquier parte del álbum fotográfico,
10 siempre y cuando los medios periféricos que deban ser accionados, visualizados u oídos por el usuario estén accesibles .

Descripción de los dibujos

Para complementar la descripción que se está
15 realizando y con objeto de ayudar a una mejor comprensión de las características de la invención, de acuerdo con un ejemplo preferente de realización práctica de la misma, se acompaña como parte integrante de dicha descripción, un juego de figuras en donde con carácter ilustrativo y no
20 limitativo, se ha representado lo siguiente:

La figura 1a muestra un ejemplo de realización de acuerdo con la presente invención, que incorpora la pantalla de reproducción en la cubierta del álbum.

La figura 1b muestra un ejemplo de realización de
25 acuerdo con la presente invención, que incorpora la pantalla de reproducción en el lomo del álbum.

La figura 2a muestra un ejemplo de realización de acuerdo con la presente invención, que incorpora la pantalla de reproducción en la sobrecubierta interior del álbum.

La figura 2b muestra un ejemplo de realización de acuerdo con la presente invención, que incorpora la pantalla de reproducción en el interior del lomo del álbum.

Realización preferente de la invención

5 A la vista de las mencionadas figuras, y de acuerdo con la numeración adoptada, se puede observar en ellas un ejemplo de realización preferente de la invención, la cual comprende las partes y elementos que se indican y describen en detalle a continuación.

10 Asi, tal y como se observa en las citadas figuras, el álbum fotográfico multimedia (1) en cuestión, comprende esencialmente :

- un álbum fotográfico (2), que incorpora un conjunto de hojas con fotografías impresas adheridas unidas por un lomo y protegidas por unas cubiertas rígidas,
- 15 • unos medios de procesamiento y control (4) que incorporan al menos un microprocesador, una memoria de procesamiento, un software de sistema operativo, un software de navegación por sistema de ficheros, un software de reproducción de audio y video que permite reproducir todos los formatos de contenido multimedia que existen actualmente y controladores software que permitan gestionar los diferentes periféricos,
- 20 • unos medios periféricos integrados en el álbum que pueden incorporar una pantalla de reproducción (3), un amplificador de sonido,
- 25 un altavoz (9), un selector arriba-abajo-
- 30

5 izquierda-derecha (7), un actuador para encendido-apagado (10), un regulador de volumen de sonido (8), dispositivo de almacenamiento masivo integrado (5) y medios de interconexión con dispositivos externos (6) que en el caso de las figuras consiste en un puerto USB, y

- elementos básicos de cableado integrado y medios de alimentación.

10 Los diferentes componentes de la solución podrán ser integrados en cualquier parte del álbum fotográfico, siempre y cuando los medios periféricos que deban ser accionados, visualizados u oídos por el usuario estén accesibles .

15 La pantalla de reproducción así como el resto de periféricos que deban ser accionados, visualizados u oídos por el usuario puede tener varias ubicaciones en el álbum, siempre y cuando estén accesibles para el usuario. El tamaño de la pantalla de reproducción puede ser del tamaño de la
20 cubierta, como en el caso representado en las figuras la y 2a, o bien, del tamaño de lomo, como se ha representado en las figuras 1b y 2b, en cuyo caso además puede ser una pantalla de reproducción de tipo flexible.

REIVINDICACIONES

1. Álbum fotográfico multimedia (1) que comprende un álbum fotográfico (2), que incorpora un conjunto de hojas con fotografías impresas adheridas unidas por un lomo y protegidas por unas cubiertas delantera y trasera rígidas, **caracterizado** porque adicionalmente comprende

- unos medios de procesamiento y control (4), con capacidad de reproducir formatos de contenido multimedia, integrados en el álbum fotográfico (2), que incorporan al menos un microprocesador y una memoria de procesamiento,
- dispositivos periféricos, integrados en el álbum fotográfico (2) y controlados por los medios de procesamiento y control (4), que comprenden al menos, una pantalla de reproducción (3) .
- medios de alimentación, que interconectan y proporcionan corriente eléctrica a los medios de procesamiento y control (4) y los dispositivos periféricos.

2. Álbum fotográfico multimedia (1) según la reivindicación 1 **caracterizado** porque los dispositivos periféricos comprenden adicionalmente dispositivo de almacenamiento masivo integrado (5), medios de interconexión con dispositivos externos (6) para importar y exportar ficheros multimedia, un selector arriba-abajo-izquierda-derecha (7), un regulador de volumen de sonido (8), un altavoz (9), un actuador para encendido-apagado (10) y un amplificador de sonido.

3. Álbum fotográfico multimedia (1) según la reivindicación 2 **caracterizado** porque los medios de interconexión con dispositivos externos (6) se selecciona de entre el grupo de interfaces consistente en: USB (de 5 Universal Serial Bus), FireWire, infrarrojos, WIFI y Bluetooth .

4. Álbum fotográfico multimedia (1) según la reivindicación 1 **caracterizado** porque los medios de alimentación incorporan una batería de litio recargable que 10 alimenta los elementos y un cable de toma de red.

5. Álbum fotográfico multimedia (1) según la reivindicación 1 **caracterizado** porque los dispositivos periféricos están integrados en una parte del álbum fotográfico seleccionado entre la parte exterior de la 15 cubierta delantera, la parte interior de la cubierta delantera, la parte exterior de la cubierta trasera, la parte interior de la cubierta trasera, la parte externa del lomo y la parte interna del lomo, siendo en cualquiera de los casos anteriores, accesible al usuario aquellos 20 dispositivos periféricos que deban ser accionados, visualizados u oídos.

6. Álbum fotográfico multimedia (1) según la reivindicación 1 **caracterizado** porque los dispositivos periféricos incorporan un mando a distancia con interfaz 25 inalámbrica incorporada, que permite interactuar con los medios de procesamiento y control (4) para manejar al menos, el selector arriba-abajo-izquierda-derecha (7), el regulador de volumen de sonido (8) y el actuador para encendido-apagado (10).

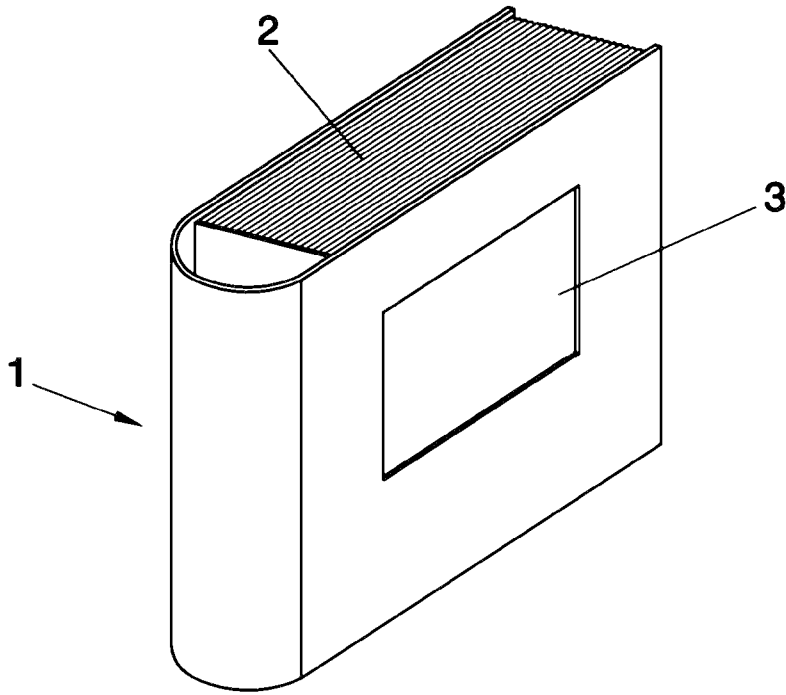


FIG. 1A

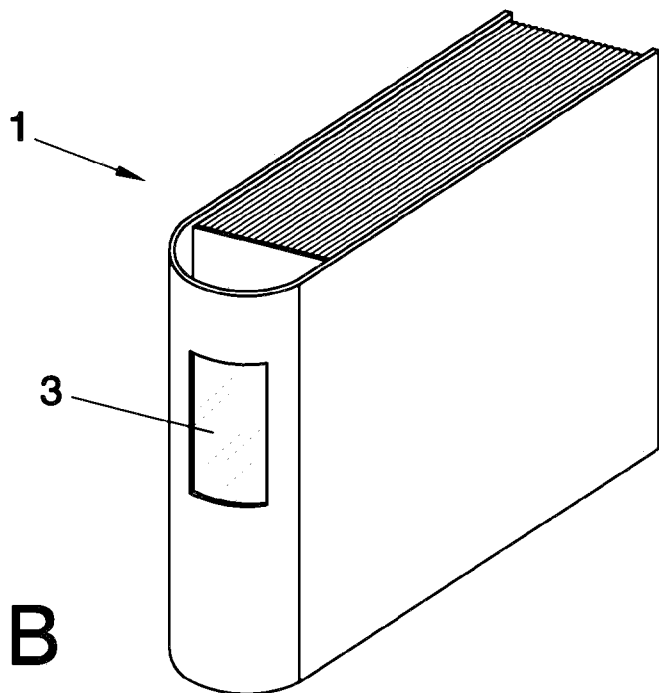


FIG. 1B

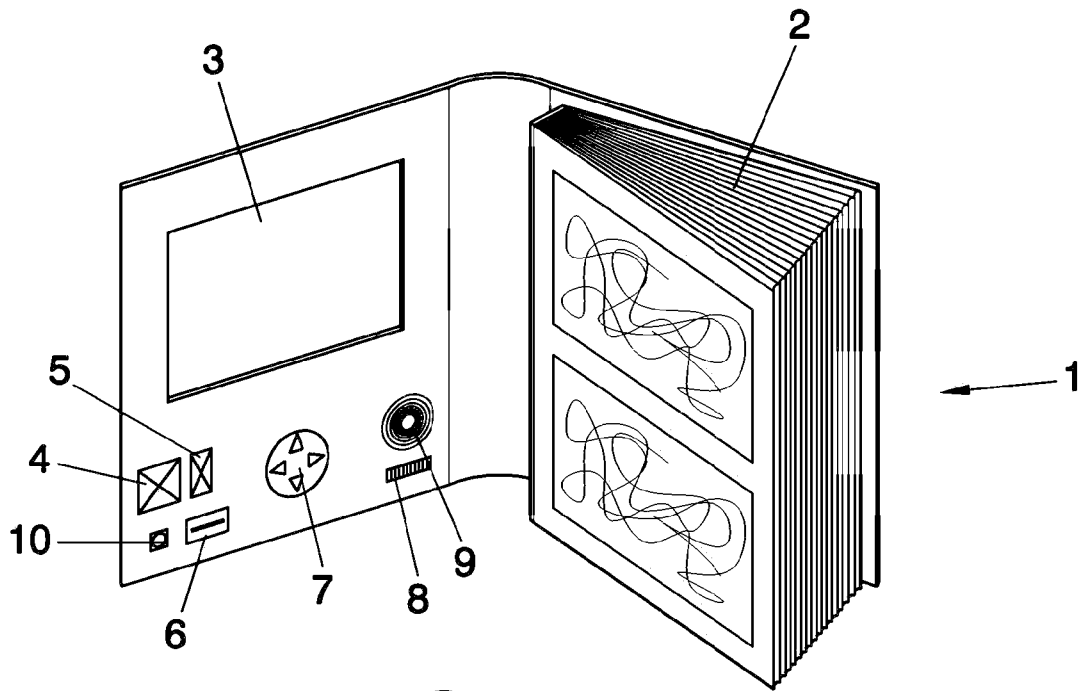


FIG. 2A

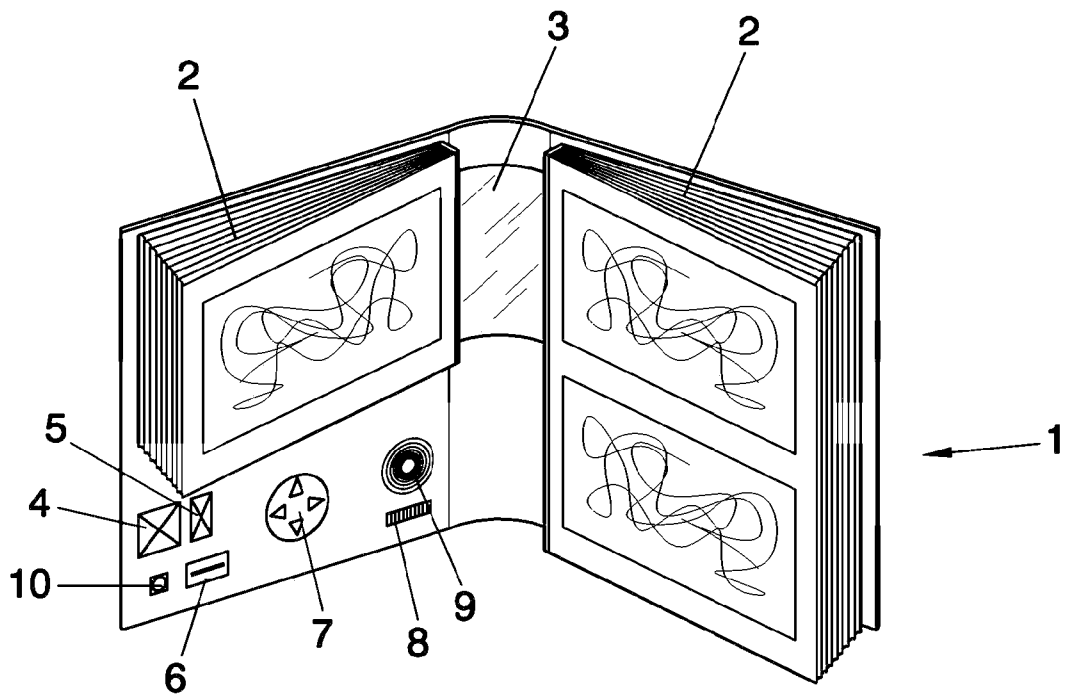


FIG. 2B

INTERNATIONAL SEARCH REPORT

International application No.
PCT/ES2011/070497

A. CLASSIFICATION OF SUBJECT MATTER

See extra sheet

According to International Patent Classification (IPC) or to both national classification and IPC

B. FIELDS SEARCHED

Minimum documentation searched (classification system followed by classification symbols)

H04N, G06F

Documentation searched other than minimum documentation to the extent that such documents are included in the fields searched

Electronic data base consulted during the international search (name of data base and, where practicable, search terms used)

EPQDQC, INVENES, WPI

C. DOCUMENTS CONSIDERED TO BE RELEVANT

Category*	Citation of document, with indication, where appropriate, of the relevant passages	Relevant to claim No.
X	US 2009231233 A1 (LIBERATORE RAYMOND A) 17/09/2009, the whole document.	1-6
X	US 2009102821 A1 (PAROMAN STEVEN R ET AL.) 23/04/2009, paragraphs[0029 - 0052]; figures.	1-5
X	WO 0186407 A1 (FIELDS ENZOR JR ET AL.) 15/11/2001, page 5, line 10 - page 11, line 19; figures.	1-5
X	US 2002059322 A1 (MIYAZAKI TAKAO ET AL.) 16/05/2002, abstract; figures.	1,4-5
A	DE 102006009158 A1 (KEHRLS TOBIAS) 09/08/2007, Abstract from DataBase WPI. Retrieved of EPOQUE	1-6

Further documents are listed in the continuation of Box C.

See patent family annex.

<p>* Special categories of cited documents:</p> <p>"A" document defining the general state of the art which is not considered to be of particular relevance.</p> <p>"E" earlier document but published on or after the international filing date</p> <p>"L" document which may throw doubts on priority claim(s) or which is cited to establish the publication date of another citation or other special reason (as specified)</p> <p>"O" document referring to an oral disclosure use, exhibition, or other means.</p> <p>"P" document published prior to the international filing date but later than the priority date claimed</p>	<p>"T" later document published after the international filing date or priority date and not in conflict with the application but cited to understand the principle or theory underlying the invention</p> <p>"X" document of particular relevance; the claimed invention cannot be considered novel or cannot be considered to involve an inventive step when the document is taken alone</p> <p>"Y" document of particular relevance; the claimed invention cannot be considered to involve an inventive step when the document is combined with one or more other documents, such combination being obvious to a person skilled in the art</p> <p>"&" document member of the same patent family</p>
--	--

Date of the actual completion of the international search
02/12/2011

Date of mailing of the international search report
(16/12/2011)

Name and mailing address of the ISA/

OFICINA ESPAÑOLA DE PATENTES Y MARCAS
Paseo de la Castellana, 75 - 28071 Madrid (España)
Facsímile No.: 91 349 53 04

Authorized officer
J. Calvo Herrando

Telephone No. 91 3495578

INTERNATIONAL SEARCH REPORT

International application No.

PCT/ES2011/070497

C (continuation).		DOCUMENTS CONSIDERED TO BE RELEVANT
Category *	Citation of documents, with indication, where appropriate, of the relevant passages	Relevant to claim No.
A	JP 2006094253 A (FUJI PHOTO FILM CO LTD) 06/04/2006, Abstract from DataBase WPI. Retrieved from EPOQUE	1-6
A	JP 5181109 A (SONY CORP) 23/07/1993, Abstract from DataBase WPI. Retrieved from EPOQUE	1-6

INTERNATIONAL SEARCH REPORT

International application No.

PCT/ES201 1/070497

Information on patent family members

Patent document cited in the search report	Publication date	Patent family member(s)	Publication date
JP2006094253 A	06.04.2006	NONE	
----- DE102006009158 A	----- 09.08.2007	----- NONE	
----- US2002059322 A	----- 16.05.2002	----- JP2002 132776 A US6766332 B JP2002 157275 A JP2002178588 A	----- 10.05.2002 20.07.2004 31.05.2002 26.06.2002
----- WO01 86407 A	----- 15.11.2001	----- AU5371901 A	----- 20.11.2001
----- US2009102821 A	----- 23.04.2009	----- WO2009055003 A	----- 30.04.2009
----- JP5181109 A	----- 23.07.1993	----- NONE	
----- US2009231233 A	----- 17.09.2009	----- WO2009 114605 A US2010164836 A	----- 17.09.2009 01.07.2010
-----	-----	-----	-----

INTERNATIONAL SEARCH REPORT

International application No.

PCT/ES201 1/070497

CLASSIFICATION OF SUBJECT MATTER

H04N1/00 (2006.01)

H04N1/21 (2006.01)

G06F17/30 (2006.01)

INFORME DE BÚSQUEDA INTERNACIONAL

Solicitud internacional n°
PCT/ES2011/070497

A. CLASIFICACIÓN DEL OBJETO DE LA SOLICITUD

Ver Hoja Adicional

De acuerdo con la Clasificación Internacional de Patentes (CIP) o según la clasificación nacional y CIP.

B. SECTORES COMPRENDIDOS POR LA BÚSQUEDA

Documentación mínima buscada (sistema de clasificación seguido de los símbolos de clasificación)

H04N, G06F

Otra documentación consultada, además de la documentación mínima, en la medida en que tales documentos formen parte de los sectores comprendidos por la búsqueda

Bases de datos electrónicas consultadas durante la búsqueda internacional (nombre de la base de datos y, si es posible, términos de búsqueda utilizados)

EPQDQC, INVENES, WPI

C. DOCUMENTOS CONSIDERADOS RELEVANTES

Categoría*	Documentos citados, con indicación, si procede, de las partes relevantes	Relevante para las reivindicaciones n°
X	US 2009231233 A1 (LIBERATORE RAYMOND A) 17/09/2009, todo el documento.	1-6
X	US 2009102821 A1 (PARGMAN STEVEN R ET AL.) 23/04/2009, párrafos[0029 - 0052]; figuras.	1-5
X	WO 0186407 A1 (FIELDS ENZOR JR ET AL.) 15/11/2001, página 5, línea 10 - página 11, línea 19; figuras.	1-5
X	US 2002059322 A1 (MIYAZAKI TAKAO ET AL.) 16/05/2002, resumen; figuras.	1,4-5
A	DE 102006009158 A1 (KEHRLS TOBIAS) 09/08/2007, Resumen de la base de datos WPI. Recuperado de EPOQUE	1-6

En la continuación del recuadro C se relacionan otros documentos ¹²¹¹ Los documentos de familias de patentes se indican en el anexo

* Categorías especiales de documentos citados:	"T" documento ulterior publicado con posterioridad a la fecha de presentación internacional o de prioridad que no pertenece al estado de la técnica pertinente pero que se cita por permitir la comprensión del principio o teoría que constituye la base de la invención.
"A" documento que define el estado general de la técnica no considerado como particularmente relevante.	
"E" solicitud de patente o patente anterior pero publicada en la fecha de presentación internacional o en fecha posterior.	
"L" documento que puede plantear dudas sobre una reivindicación de prioridad o que se cita para determinar la fecha de publicación de otra cita o por una razón especial (como la indicada).	"X" documento particularmente relevante; la invención reivindicada no puede considerarse nueva o que implique una actividad inventiva por referencia al documento aisladamente considerado.
"O" documento que se refiere a una divulgación oral, a una utilización, a una exposición o a cualquier otro medio.	"Y" documento particularmente relevante; la invención reivindicada no puede considerarse que implique una actividad inventiva cuando el documento se asocia a otro u otros documentos de la misma naturaleza, cuya combinación resulta evidente para un experto en la materia.
"P" documento publicado antes de la fecha de presentación internacional pero con posterioridad a la fecha de prioridad reivindicada.	"&" documento que forma parte de la misma familia de patentes.

Fecha en que se ha concluido efectivamente la búsqueda internacional.
02/12/2011

Fecha de expedición del informe de búsqueda internacional.
16 de diciembre de 2011 (16/12/2011)

Nombre y dirección postal de la Administración encargada de la búsqueda internacional
OFICINA ESPAÑOLA DE PATENTES Y MARCAS
Paseo de la Castellana, 75 - 28071 Madrid (España)
N° de fax: 91 349 53 04

Funcionario autorizado
J. Calvo Herrando
N° de teléfono 91 3495578

INFORME DE BÚSQUEDA INTERNACIONAL

Solicitud internacional n°

PCT/ES2011/070497

C (Continuación).		DOCUMENTOS CONSIDERADOS RELEVANTES
Categoría *	Documentos citados, con indicación, si procede, de las partes relevantes	Relevante para las reivindicaciones n°
A	JP 2006094253 A (FUJI PHOTO FILM CO LTD) 06/04/2006, Resumen de la base de datos WPI. Recuperado de EPOQUE	1-6
A	JP 5181109 A (SONY CORP) 23/07/1993, Resumen de la base de datos WPI. Recuperado de EPOQUE	1-6

INFORME DE BÚSQUEDA INTERNACIONAL

Solicitud internacional nº

Informaciones relativas a los miembros de familias de patentes

PCT/ES201 1/070497

Documento de patente citado en el informe de búsqueda	Fecha de Publicación	Miembro(s) de la familia de patentes	Fecha de Publicación
JP2006094253 A	06.04.2006	NINGUNO	
----- DE102006009158 A	----- 09.08.2007	----- NINGUNO	
----- US2002059322 A	----- 16.05.2002	----- JP2002 132776 A US6766332 B JP2002 157275 A JP2002178588 A	----- 10.05.2002 20.07.2004 31.05.2002 26.06.2002
----- WO01 86407 A	----- 15.11.2001	----- AU5371901 A	----- 20.11.2001
----- US2009102821 A	----- 23.04.2009	----- WO2009055003 A	----- 30.04.2009
----- JP5181109 A	----- 23.07.1993	----- NINGUNO	
----- US2009231233 A	----- 17.09.2009	----- WO2009 114605 A US2010164836 A	----- 17.09.2009 01.07.2010
-----	-----	-----	-----

CLASIFICACIONES DE INVENCIÓN

H04N1/00 (2006.01)

H04N1/21 (2006.01)

G06F17/30 (2006.01)