

(12) NACH DEM VERTRAG ÜBER DIE INTERNATIONALE ZUSAMMENARBEIT AUF DEM GEBIET DES PATENTWESENS (PCT) VERÖFFENTLICHTE INTERNATIONALE ANMELDUNG

(19) Weltorganisation für geistiges Eigentum
Internationales Büro



(43) Internationales Veröffentlichungsdatum
27. Mai 2004 (27.05.2004)

PCT

(10) Internationale Veröffentlichungsnummer
WO 2004/044597 A3

(51) Internationale Patentklassifikation⁷: G01R 19/155

(72) Erfinder; und

(21) Internationales Aktenzeichen: PCT/EP2003/012642

(75) Erfinder/Anmelder (*nur für US*): WERNER, Christian [DE/DE]; Raiffeisenstrasse 6, 67251 Freinsheim (DE).
RÖHRENBECK, Gerhard [DE/DE]; Mühlstrasse 44a, 67229 Laumersheim (DE).

(22) Internationales Anmeldedatum:
12. November 2003 (12.11.2003)

(25) Einreichungssprache: Deutsch

(74) Anwalt: REBLE & KLOSE; Patente + Marken, Postfach 12 15 19, 68066 Mannheim (DE).

(26) Veröffentlichungssprache: Deutsch

(30) Angaben zur Priorität:
102 52 869.1 12. November 2002 (12.11.2002) DE

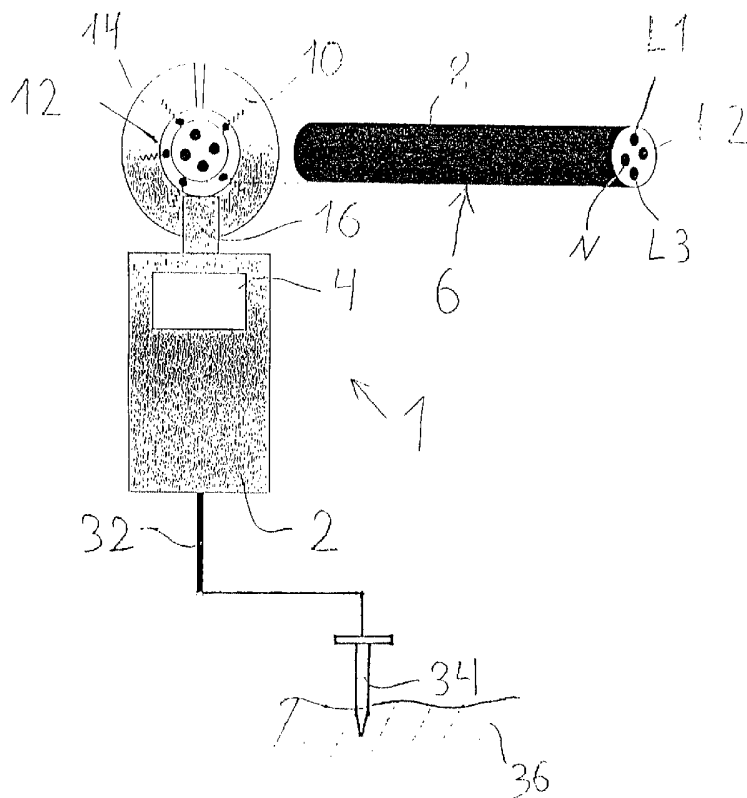
(81) Bestimmungsstaaten (*national*): AE, AG, AL, AM, AT, AU, AZ, BA, BB, BG, BR, BY, BZ, CA, CH, CN, CO, CR, CU, CZ, DK, DM, DZ, EC, EE, ES, FI, GB, GD, GE, GH, GM, HR, HU, ID, IL, IN, IS, JP, KE, KG, KP, KR, KZ, LC, LK, LR, LS, LT, LU, LV, MA, MD, MG, MK, MN, MW, MX, MZ, NO, NZ, OM, PH, PL, PT, RO, RU, SD, SE, SG,

(71) Anmelder (*für alle Bestimmungsstaaten mit Ausnahme von US*): PFALZWERKE AKTIENGESELLSCHAFT [DE/DE]; Kurfürstenstrasse 29, 67061 Ludwigshafen (DE).

[Fortsetzung auf der nächsten Seite]

(54) Title: DEVICE AND METHOD FOR DETERMINING THE ABSENCE OF APPLICATION OF STRESSES ON POLYPHASE ELECTRICAL TRANSMISSION LINES

(54) Bezeichnung: VORRICHTUNG UND VERFAHREN ZUR BESTIMMUNG DER SPANNUNGSFREIHEIT VON MEHR-PHASIGEN ELEKTRISCHEN LEITUNGEN



(57) Abstract: The invention concerns a device (1) for determining the application or the absence of application of stresses on an electrical transmission line (6) including an external insulation (8), in particular on a line with high intensity and voltage of the order of 400 V, above the electric field. The inventive device comprises a housing (2) which contains an electronic measuring and evaluating system (22), and where to is fixed a measuring head (10) equipped with measuring electrodes (12) which are connected to the electronic measuring and evaluating system (22) for evaluating the signals produced by the measuring electrodes (12). The invention is characterized in that the measuring electrodes (12) are supported on the measuring head (10) via elastic return elements (14), such that, upon application of the measuring head (10) on the external insulation (8) of the high-intensity electrical transmission line, the measuring electrodes (12) are subjected to the action of an elastic

[Fortsetzung auf der nächsten Seite]

WO 2004/044597 A3



SK, SL, TJ, TM, TN, TR, TT, TZ, UA, UG, US, UZ, VN, YU, ZA, ZM, ZW.

(84) Bestimmungsstaaten (regional): ARIPO Patent (BW, GH, GM, KE, LS, MW, MZ, SD, SL, SZ, TZ, UG, ZM, ZW), eurasisches Patent (AM, AZ, BY, KG, KZ, MD, RU, TJ, TM), europäisches Patent (AT, BE, BG, CH, CY, CZ, DE, DK, EE, ES, FI, FR, GB, GR, HU, IE, IT, LU, MC, NL, PT, RO, SE, SI, SK, TR), OAPI Patent (BF, BJ, CF, CG, CI, CM, GA, GN, GQ, GW, ML, MR, NE, SN, TD, TG).

Veröffentlicht:

— mit internationalem Recherchenbericht

— vor Ablauf der für Änderungen der Ansprüche geltenden Frist; Veröffentlichung wird wiederholt, falls Änderungen eintreffen

(88) Veröffentlichungsdatum des internationalen

Recherchenberichts:

12. August 2004

Zur Erklärung der Zweibuchstaben-Codes und der anderen Abkürzungen wird auf die Erklärungen ("Guidance Notes on Codes and Abbreviations") am Anfang jeder regulären Ausgabe der PCT-Gazette verwiesen.

return force which presses the measuring electrodes (12) against the external insulation (8).

(57) Zusammenfassung: Eine Vorrichtung (1) zur Bestimmung der Spannungsführung oder Spannungsfreiheit einer mit einer Aussenisolation (8) versehenen elektrischen Leitung (6), insbesondere einer Starkstromleitung mit einer Spannung im Bereich von 400 V, über das elektrische Feld, mit einem Gehäuse (2) mit einer darin aufgenommenen elektronischen Mess- und Auswerteinrichtung (22) sowie mit einem am Gehäuse (2) angeordneten Messkopf (10), der mit Messelektroden (12) versehen ist, die mit der elektronischen Mess- und Auswerteinrichtung zur Auswertung (22) zur Auswertung der von den Messelektroden (12) erzeugten Signale verbunden sind, ist dadurch gekennzeichnet, dass die Messelektroden (12) sich über federlastische Elemente (14) am Messkopf (10) abstützen, derart, dass die Messelektroden (12) beim Anlegen des Messkopfes (10) an die Aussenisolation (8) des elektrischen Starkstromleitung mit einer federelastischen Kraft beaufschlagt werden, die die Messelektroden (12) gegen die Aussenisolation (8) drängt.

INTERNATIONAL SEARCH REPORT

International Application No
PCT/EP 03/12642

A. CLASSIFICATION OF SUBJECT MATTER
IPC 7 G01R19/155

According to International Patent Classification (IPC) or to both national classification and IPC

B. FIELDS SEARCHED

Minimum documentation searched (classification system followed by classification symbols)
IPC 7 G01R

Documentation searched other than minimum documentation to the extent that such documents are included in the fields searched

Electronic data base consulted during the international search (name of data base and, where practical, search terms used)

EPO-Internal, WPI Data, PAJ

C. DOCUMENTS CONSIDERED TO BE RELEVANT

Category °	Citation of document, with indication, where appropriate, of the relevant passages	Relevant to claim No.
Y A	CH 520 375 A (BIVIATOR SA) 15 March 1972 (1972-03-15) column 3, line 35-39 figures 1-3	1,4-6,8 18,19
Y A	US 4 635 055 A (FERNANDES ROOSEVELT A ET AL) 6 January 1987 (1987-01-06) column 4, line 62-64 figure 5	1,4-6,8 18,19
A	US 5 867 019 A (FERGUSON CLARE BROOKE ET AL) 2 February 1999 (1999-02-02) abstract figures 3,6	1,18,19

Further documents are listed in the continuation of box C.

Patent family members are listed in annex.

° Special categories of cited documents :

- *A* document defining the general state of the art which is not considered to be of particular relevance
- *E* earlier document but published on or after the international filing date
- *L* document which may throw doubts on priority claim(s) or which is cited to establish the publication date of another citation or other special reason (as specified)
- *O* document referring to an oral disclosure, use, exhibition or other means
- *P* document published prior to the international filing date but later than the priority date claimed

- *T* later document published after the international filing date or priority date and not in conflict with the application but cited to understand the principle or theory underlying the invention
- *X* document of particular relevance; the claimed invention cannot be considered novel or cannot be considered to involve an inventive step when the document is taken alone
- *Y* document of particular relevance; the claimed invention cannot be considered to involve an inventive step when the document is combined with one or more other such documents, such combination being obvious to a person skilled in the art.
- * & * document member of the same patent family

Date of the actual completion of the international search

21 May 2004

Date of mailing of the international search report

23/06/2004

Name and mailing address of the ISA
European Patent Office, P.B. 5818 Patentlaan 2
NL - 2280 HV Rijswijk
Tel. (+31-70) 340-2040, Tx. 31 651 epo nl,
Fax: (+31-70) 340-3016

Authorized officer

Dogueri, K.

INTERNATIONAL SEARCH REPORT

Information on patent family members

International Application No
PCT/EP 03/12642

Patent document cited in search report	Publication date	Patent family member(s)	Publication date
CH 520375	A	15-03-1972	NONE
<hr style="border-top: 1px dashed black;"/>			
US 4635055	A	06-01-1987	US 4689752 A 25-08-1987
		AT 44095 T	15-06-1989
		CA 1251260 A1	14-03-1989
		DE 3478717 D1	20-07-1989
		EP 0125050 A1	14-11-1984
		AT 29075 T	15-09-1987
		AT 64659 T	15-07-1991
		AT 67037 T	15-09-1991
		AT 64471 T	15-06-1991
		CA 1258094 C	01-08-1989
		CA 1258094 A2	01-08-1989
		CA 1258095 A2	01-08-1989
		CA 1258096 A2	01-08-1989
		CA 1258097 A2	01-08-1989
		CA 1258098 A1	01-08-1989
		DE 3465522 D1	24-09-1987
		DE 3484715 D1	18-07-1991
		DE 3484739 D1	25-07-1991
		DE 3485028 D1	10-10-1991
		EP 0125796 A1	21-11-1984
		EP 0218220 A2	15-04-1987
		EP 0218221 A2	15-04-1987
		EP 0218222 A2	15-04-1987
		EP 0218223 A2	15-04-1987
		EP 0218224 A2	15-04-1987
		EP 0218225 A2	15-04-1987
		JP 1058739 B	13-12-1989
		JP 1575264 C	24-08-1990
		JP 60043035 A	07-03-1985
		JP 60046417 A	13-03-1985
		JP 1050304 B	27-10-1989
		JP 1566025 C	25-06-1990
		JP 63114536 A	19-05-1988
		JP 1050305 B	27-10-1989
		JP 1566026 C	25-06-1990
		JP 63121437 A	25-05-1988
		JP 1050306 B	27-10-1989
		JP 1566027 C	25-06-1990
		JP 63133844 A	06-06-1988
		JP 1050307 B	27-10-1989
		JP 1566028 C	25-06-1990
		JP 63114537 A	19-05-1988
		US 4829298 A	09-05-1989
		US 4799005 A	17-01-1989
		US 4777381 A	11-10-1988
		US 4794327 A	27-12-1988
		US 4796027 A	03-01-1989
		US 4855671 A	08-08-1989
		US 4808917 A	28-02-1989
		US 4714893 A	22-12-1987
<hr style="border-top: 1px dashed black;"/>			
US 5867019	A	02-02-1999	NONE
<hr style="border-top: 1px dashed black;"/>			

INTERNATIONALER RECHERCHENBERICHT

Internationales Aktenzeichen

PCT/EP 03/12642

A. KLASSIFIZIERUNG DES ANMELDUNGSGEGENSTANDES
 IPK 7 G01R19/155

Nach der Internationalen Patentklassifikation (IPK) oder nach der nationalen Klassifikation und der IPK

B. RECHERCHIERTE GEBIETE

Recherchierter Mindestprüfstoff (Klassifikationssystem und Klassifikationssymbole)
 IPK 7 G01R

Recherchierte aber nicht zum Mindestprüfstoff gehörende Veröffentlichungen, soweit diese unter die recherchierten Gebiete fallen

Während der internationalen Recherche konsultierte elektronische Datenbank (Name der Datenbank und evtl. verwendete Suchbegriffe)

EPO-Internal, WPI Data, PAJ

C. ALS WESENTLICH ANGESEHENE UNTERLAGEN

Kategorie ^o	Bezeichnung der Veröffentlichung, soweit erforderlich unter Angabe der in Betracht kommenden Teile	Betr. Anspruch Nr.
Y A	CH 520 375 A (BIVIATOR SA) 15. März 1972 (1972-03-15) Spalte 3, Zeile 35-39 Abbildungen 1-3	1,4-6,8 18,19
Y A	US 4 635 055 A (FERNANDES ROOSEVELT A ET AL) 6. Januar 1987 (1987-01-06) Spalte 4, Zeile 62-64 Abbildung 5	1,4-6,8 18,19
A	US 5 867 019 A (FERGUSON CLARE BROOKE ET AL) 2. Februar 1999 (1999-02-02) Zusammenfassung Abbildungen 3,6	1,18,19

Weitere Veröffentlichungen sind der Fortsetzung von Feld C zu entnehmen

Siehe Anhang Patentfamilie

^o Besondere Kategorien von angegebenen Veröffentlichungen :

A Veröffentlichung, die den allgemeinen Stand der Technik definiert, aber nicht als besonders bedeutsam anzusehen ist

E älteres Dokument, das jedoch erst am oder nach dem internationalen Anmeldedatum veröffentlicht worden ist

L Veröffentlichung, die geeignet ist, einen Prioritätsanspruch zweifelhaft erscheinen zu lassen, oder durch die das Veröffentlichungsdatum einer anderen im Recherchenbericht genannten Veröffentlichung belegt werden soll oder die aus einem anderen besonderen Grund angegeben ist (wie ausgeführt)

O Veröffentlichung, die sich auf eine mündliche Offenbarung, eine Benutzung, eine Ausstellung oder andere Maßnahmen bezieht

P Veröffentlichung, die vor dem internationalen Anmeldedatum, aber nach dem beanspruchten Prioritätsdatum veröffentlicht worden ist

T Spätere Veröffentlichung, die nach dem internationalen Anmeldedatum oder dem Prioritätsdatum veröffentlicht worden ist und mit der Anmeldung nicht kollidiert, sondern nur zum Verständnis des der Erfindung zugrundeliegenden Prinzips oder der ihr zugrundeliegenden Theorie angegeben ist

X Veröffentlichung von besonderer Bedeutung; die beanspruchte Erfindung kann allein aufgrund dieser Veröffentlichung nicht als neu oder auf erfinderischer Tätigkeit beruhend betrachtet werden

Y Veröffentlichung von besonderer Bedeutung; die beanspruchte Erfindung kann nicht als auf erfinderischer Tätigkeit beruhend betrachtet werden, wenn die Veröffentlichung mit einer oder mehreren anderen Veröffentlichungen dieser Kategorie in Verbindung gebracht wird und diese Verbindung für einen Fachmann nahelegend ist

Z Veröffentlichung, die Mitglied derselben Patentfamilie ist

Datum des Abschlusses der internationalen Recherche	Absenddatum des internationalen Recherchenberichts
21. Mai 2004	23/06/2004
Name und Postanschrift der Internationalen Recherchenbehörde Europäisches Patentamt, P.B. 5818 Patentlaan 2 NL - 2280 HV Rijswijk Tel. (+31-70) 340-2040, Tx. 31 651 epo nl, Fax: (+31-70) 340-3016	Bevollmächtigter Bediensteter Dogueri, K.

INTERNATIONAL RECHERCHENBERICHT

Angaben zu Veröffentlichungen, die zur selben Patentfamilie gehören

Internationales Aktenzeichen

PCT/EP 03/12642

Im Recherchenbericht angeführtes Patentdokument	Datum der Veröffentlichung	Mitglied(er) der Patentfamilie	Datum der Veröffentlichung
CH 520375	A	15-03-1972	KEINE
US 4635055	A	06-01-1987	US 4689752 A 25-08-1987
		AT 44095 T 15-06-1989	
		CA 1251260 A1 14-03-1989	
		DE 3478717 D1 20-07-1989	
		EP 0125050 A1 14-11-1984	
		AT 29075 T 15-09-1987	
		AT 64659 T 15-07-1991	
		AT 67037 T 15-09-1991	
		AT 64471 T 15-06-1991	
		CA 1258094 C 01-08-1989	
		CA 1258094 A2 01-08-1989	
		CA 1258095 A2 01-08-1989	
		CA 1258096 A2 01-08-1989	
		CA 1258097 A2 01-08-1989	
		CA 1258098 A1 01-08-1989	
		DE 3465522 D1 24-09-1987	
		DE 3484715 D1 18-07-1991	
		DE 3484739 D1 25-07-1991	
		DE 3485028 D1 10-10-1991	
		EP 0125796 A1 21-11-1984	
		EP 0218220 A2 15-04-1987	
		EP 0218221 A2 15-04-1987	
		EP 0218222 A2 15-04-1987	
		EP 0218223 A2 15-04-1987	
		EP 0218224 A2 15-04-1987	
		EP 0218225 A2 15-04-1987	
		JP 1058739 B 13-12-1989	
		JP 1575264 C 24-08-1990	
		JP 60043035 A 07-03-1985	
		JP 60046417 A 13-03-1985	
		JP 1050304 B 27-10-1989	
		JP 1566025 C 25-06-1990	
		JP 63114536 A 19-05-1988	
		JP 1050305 B 27-10-1989	
		JP 1566026 C 25-06-1990	
		JP 63121437 A 25-05-1988	
		JP 1050306 B 27-10-1989	
		JP 1566027 C 25-06-1990	
		JP 63133844 A 06-06-1988	
		JP 1050307 B 27-10-1989	
		JP 1566028 C 25-06-1990	
		JP 63114537 A 19-05-1988	
		US 4829298 A 09-05-1989	
		US 4799005 A 17-01-1989	
		US 4777381 A 11-10-1988	
		US 4794327 A 27-12-1988	
		US 4796027 A 03-01-1989	
		US 4855671 A 08-08-1989	
		US 4808917 A 28-02-1989	
		US 4714893 A 22-12-1987	
US 5867019	A	02-02-1999	KEINE