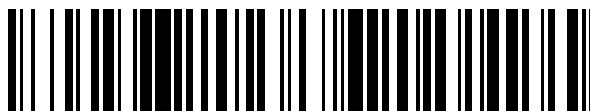


19



OFICINA ESPAÑOLA DE
PATENTES Y MARCAS

ESPAÑA



11 Número de publicación: **2 678 752**

51 Int. Cl.:

H04B 1/40	(2015.01) H04W 68/02	(2009.01)
G06F 3/14	(2006.01) G09G 3/20	(2006.01)
G06F 1/16	(2006.01) G09G 5/14	(2006.01)
H04M 1/02	(2006.01)	
H04M 1/57	(2006.01)	
H04M 19/04	(2006.01)	
H04M 1/22	(2006.01)	
H04M 3/42	(2006.01)	
H04W 4/12	(2009.01)	
H04W 68/00	(2009.01)	

12

TRADUCCIÓN DE PATENTE EUROPEA

T3

96 Fecha de presentación y número de la solicitud europea: **07.01.2013 E 16155952 (1)**

97 Fecha y número de publicación de la concesión europea: **25.04.2018 EP 3041148**

54 Título: **Terminal portátil y procedimiento de control de un terminal portátil**

30 Prioridad:

07.01.2012 KR 20120002968

45 Fecha de publicación y mención en BOPI de la traducción de la patente:
17.08.2018

73 Titular/es:

**SAMSUNG ELECTRONICS CO., LTD (100.0%)
129, Samsung-ro, Yeongtong-gu
Suwon-si, Gyeonggi-do 443-742, KR**

72 Inventor/es:

DONG HYUN, KIM

74 Agente/Representante:

CARPINTERO LÓPEZ, Mario

ES 2 678 752 T3

Aviso: En el plazo de nueve meses a contar desde la fecha de publicación en el Boletín Europeo de Patentes, de la mención de concesión de la patente europea, cualquier persona podrá oponerse ante la Oficina Europea de Patentes a la patente concedida. La oposición deberá formularse por escrito y estar motivada; sólo se considerará como formulada una vez que se haya realizado el pago de la tasa de oposición (art. 99.1 del Convenio sobre Concesión de Patentes Europeas).

DESCRIPCIÓN

Terminal portátil y procedimiento de control de un terminal portátil

Antecedentes

1. Campo

- 5 Los aparatos y procedimientos consistentes con las realizaciones ejemplares se refieren a un terminal portátil y a un procedimiento para operar el mismo y, más particularmente, a un terminal portátil que tiene una unidad de visualización flexible y a un procedimiento para operar el mismo.

2. Descripción de la técnica relacionada

- 10 Con el desarrollo reciente de las tecnologías digitales, diversos terminales portátiles, que pueden comunicarse y procesar información personal a la vez que se mueve, tal como un terminal de comunicación móvil, un asistente digital personal (PDA), un organizador electrónico, un teléfono inteligente y una tableta, etc., están siendo presentados. Tal terminal portátil tiene diversas funciones tal como una función de llamada de voz, transmisión de mensajes que incluyen un servicio de mensajes corto (SMS) y un servicio de mensajes multimedia (MMS), una función de videollamada, una función de organizador electrónico, una función de fotografía, transmisión y recepción de correos electrónicos, una función de reproducción de difusión, una función de Internet, una función de reproducción de música, una función de gestión de agenda, un servicio de red social, un servicio de mensajería, una función de diccionario y una función de juego, etc.

- 15 Además, los terminales portátiles se están volviendo omnipresentes. De este modo, en lugares públicos donde el ruido por el terminal portátil debería restringirse (por ejemplo, en una sala de conferencias, una clase y una biblioteca, etc.), un usuario establece normalmente el terminal portátil en modo silencioso. Incluso en una situación donde el terminal se establece en modo silencioso, cuando un evento de alarma, tal como una recepción de llamada o recepción de mensaje, etc. se genera, la unidad de visualización puede encenderse. En un caso de este tipo, el usuario puede apagar el terminal portátil o, puede cubrir el terminal, poner el terminal de boca arriba a boca abajo y ocultar el terminal, etc. En este momento, como el usuario no puede verificar el terminal portátil, el usuario no puede reconocer ni siquiera un evento de alarma urgente. Es decir, en caso de que se reciba una llamada o se reciba un mensaje en una situación donde la visualización del terminal portátil no se usa (por ejemplo, el terminal se coloca de boca arriba a boca abajo o la unidad de visualización se cubre, etc.), la información recibida no puede transmitirse apropiadamente al usuario.

- 20 El documento EP 2 065 783 A1 desvela un dispositivo portátil que comprende dos pantallas diferentes donde una pantalla opuesta a un usuario se activa y una pantalla que se aleja del usuario se desactiva. Se conocen dispositivos portátiles adicionales a partir del documento U 6 304 763 B1, el documento US 2011/151935 A1 y el documento 2008/146285 A1.

Sumario

- 35 Una o varias realizaciones ejemplares proporcionan un terminal portátil capaz de extender el área de visualización hasta el lado, así como la parte frontal, mediante la implementación de una pantalla flexible en un terminal portátil y, un procedimiento para procesar un evento usando el mismo.

- 40 Una o varias realizaciones ejemplares también proporcionan un terminal portátil que tiene una unidad de visualización flexible, que puede dividir la unidad de visualización flexible en un área de visualización principal del área de visualización frontal y auxiliar del lado y, la información de evento de salida de un evento de alarma y, un procedimiento para procesar un evento usando la misma.

- Una o varias realizaciones ejemplares también proporcionan un terminal portátil que tiene una unidad de visualización flexible, que puede soportar una salida de información de evento mediante un modo de alarma silenciosa extendiendo la unidad de visualización flexible al lado del cuerpo del terminal portátil y, un procedimiento para procesar un evento usando la misma.

- 45 Una o varias realizaciones ejemplares también proporcionan un terminal portátil que tiene una unidad de visualización flexible, que puede generar información de evento de un evento de alarma usando un área auxiliar de la unidad de visualización flexible girando el estado del terminal portátil al modo de alarma silenciosa de acuerdo con el estado del terminal portátil cuando un evento de alarma se genera y, el procedimiento para procesar un evento usando el mismo.

- 50 Una o varias realizaciones ejemplares también proporcionan un terminal portátil que tiene una unidad de visualización flexible, que puede procesar una salida de información de evento de un evento de alarma que usa un área de visualización auxiliar de la unidad de visualización flexible soportando el cambio al modo de alarma silenciosa basándose en el establecimiento del menú y, un procedimiento de procesamiento de un evento usando el mismo.

De acuerdo con un aspecto de la presente invención, se proporciona un terminal portátil y, un procedimiento para procesar un evento de un terminal portátil según se define en las reivindicaciones.

5 De acuerdo con un aspecto de una realización ejemplar, se proporciona un terminal portátil, que comprende: una unidad de visualización flexible que incluye un área de visualización principal dispuesta en una superficie frontal del terminal portátil y un área de visualización auxiliar curvada que se extiende de manera integral desde el área de visualización principal y se dobla por un lado del área de visualización principal y es más pequeña en tamaño que el área de visualización principal; un sensor adaptado para detectar un estado del terminal portátil; y un controlador adaptado para, en respuesta a la detección de una ocurrencia de un evento y a la detección de un estado donde la superficie frontal del terminal portátil se dirige hacia abajo, controlar el terminal portátil para operar en un modo de alarma silenciosa, en el que el controlador controla el terminal portátil para proporcionar información relacionada con el evento sobre el área de visualización auxiliar curvada solo en el modo de alarma silenciosa.

10 El controlador puede determinar si rotar o no la información de evento de acuerdo con el estado del terminal portátil, cuando el controlador genera la información del evento.

15 El controlador puede determinar si entrar o no en un modo de alarma silenciosa de acuerdo con el estado detectado del terminal portátil.

El controlador puede determinar una dirección de visualización en la que la información del evento se muestra dentro del área de visualización auxiliar basándose en el estado detectado del terminal portátil y, puede generar la información de evento en el área de visualización auxiliar en la dirección de visualización determinada.

20 El controlador puede generar la información de evento del evento de alarma en el área de visualización auxiliar cuando recibe un evento de alarma en un modo de alarma silenciosa.

El controlador puede determinar si entrar o no en un modo de alarma silenciosa de acuerdo con el estado detectado del terminal portátil en un momento de recibir un evento de alarma y, puede generar la información de evento del evento de alarma en el área de visualización auxiliar.

25 El controlador puede generar la información de evento en el área de visualización auxiliar mostrando al menos uno de un número de llamada, un nombre de la persona que llama, el contenido del mensaje, un icono de identificación del evento de la información del evento y un artículo en un color de acuerdo con una prioridad preestablecida.

El controlador puede generar la información de evento en el área de visualización auxiliar mostrando al menos uno de la información de evento y un artículo de identificación de evento en el caso de una altura del área de visualización auxiliar es mayor o igual que el tamaño del umbral mínimo para mostrar texto.

30 El controlador puede generar la información de evento en el área de visualización auxiliar mostrando al menos uno de la información de evento y una parte de un artículo de identificación de evento en el caso de una altura del área de visualización auxiliar está entre un tamaño del umbral para mostrar texto y un tamaño de umbral mínimo para mostrar un borde de color.

35 El controlador puede generar el área de visualización auxiliar mostrando la información de evento basándose en una parte de un artículo de identificación de evento en el caso en el que de una altura del área de visualización auxiliar sea más pequeña que el tamaño de umbral mínimo para mostrar un texto en el área de visualización auxiliar.

Al menos una superficie del área de visualización auxiliar puede acoplarse a al menos una superficie lateral del terminal portátil y, al menos una superficie del área de visualización auxiliar puede extenderse a una superficie posterior del terminal portátil.

40 El área de visualización auxiliar puede comprender un área de visualización y un área de separación.

El área de visualización puede ser un área en el que la información de evento se muestra y, el área de separación puede ser un área en el que la información de evento no se muestra.

45 De acuerdo con un aspecto de otra realización ejemplar, se proporciona un procedimiento de control de un terminal portátil que incluye una unidad de visualización flexible que incluye un área de visualización principal dispuesta en una superficie frontal del terminal portátil y un área de visualización auxiliar curvada que se extiende de manera integral desde el área de visualización principal y se dobla por un lado del área de visualización principal y es más pequeña en tamaño que el área de visualización principal, comprendiendo el procedimiento las etapas de: detectar un estado del terminal portátil; y, detectar una ocurrencia de un evento y, en respuesta a detectar la ocurrencia del evento y detectar un estado donde la superficie frontal del terminal portátil está dirigida hacia abajo, controlar el terminal portátil para operar en un modo de alarma silenciosa y proporcionar información relacionada con el evento sobre el área de visualización auxiliar curvada solo en el modo de alarma silencioso.

50 El procedimiento puede comprender, además, determinar si entrar o no en el modo de alarma silenciosa de acuerdo con el estado del terminal portátil.

La generación de la información de evento puede comprender determinar una dirección de visualización en la que la información de evento se mostrará dentro del área de visualización auxiliar de acuerdo con el estado del terminal portátil en el modo de alarma silenciosa y, la generación de la información de evento en el área de visualización auxiliar en la dirección de visualización determinada.

- 5 El modo de alarma silenciosa puede prohibir la generación de la información de evento en el área de visualización principal y, puede soportar solo la salida de la información de evento en el área de visualización auxiliar.

La generación del evento de información en el área de visualización auxiliar puede comprender generar un color en el área de visualización principal o bloquear un suministro de potencia al área de visualización principal separando una ruta de suministro de energía en el área de visualización principal separando una ruta de suministro de potencia al área de visualización principal desde una ruta de suministro de potencia al área de visualización auxiliar.

10 El evento de alarma puede comprender una recepción de llamada, una recepción de mensaje, una recepción de información de un servicio push, una recepción de un correo electrónico y una recepción de alarma de un servicio de red social.

15 La información de evento puede generarse en el área de visualización auxiliar mostrando al menos un número de llamada, un nombre de la persona que llama, el contenido del mensaje, un icono de identificación del evento de la información del evento y un artículo en un color de acuerdo con una prioridad preestablecida en el área de visualización auxiliar.

La información de evento puede generarse continuamente hasta que una acción se introduzca en el terminal portátil por el usuario o, la información de evento puede generarse durante una cantidad preestablecida de tiempo.

20 La información de evento puede generarse en el área de visualización auxiliar mostrando al menos uno de la información de evento y un artículo de identificación de evento en el caso de una altura del área de visualización auxiliar es mayor o igual que el tamaño del umbral mínimo para mostrar texto en el área de visualización auxiliar.

25 La información de evento puede generarse en el área de visualización auxiliar mostrando al menos uno de la información de evento y una parte de un artículo de identificación de evento en el caso de una altura del área de visualización auxiliar está entre un tamaño del umbral para mostrar texto y un tamaño de umbral mínimo para mostrar un borde de color.

30 La información de evento puede generarse en el área de visualización auxiliar mostrando la información de evento basándose en una parte de un artículo de identificación de evento en el caso en el que de una altura del área de visualización auxiliar sea más pequeña que el tamaño de umbral mínimo para mostrar un texto en el área de visualización auxiliar.

Al menos una superficie del área de visualización auxiliar puede acoplarse a al menos una superficie lateral del terminal portátil o, al menos una superficie del área de visualización auxiliar puede extenderse a la superficie lateral posterior del terminal portátil.

35 El área de visualización auxiliar puede incluir un área de visualización en la que la información de evento se muestra, un área de separación en la que la información de evento no se muestra.

Breve descripción de los dibujos

Lo anterior y otros aspectos se harán más evidentes a partir de la siguiente descripción detallada junto con los dibujos adjuntos, en los que:

40 las FIGS. 1 a 3 ilustran un terminal portátil que tiene una unidad de visualización flexible de acuerdo con una realización ejemplar;

la FIG. 4 ilustra esquemáticamente una constitución de un terminal portátil de manera esquemática una realización ejemplar;

45 las FIGS. 5, 6 y 7 ilustran un ejemplo de uso de un área de visualización auxiliar de la unidad de visualización flexible en un terminal portátil de acuerdo con una realización ejemplar;

las FIGS. 8, 9 y 10 ilustran un ejemplo de operación de provisión de información de evento que usa un área de visualización auxiliar de acuerdo con un tipo de implementado de la unidad de visualización flexible en un terminal portátil de acuerdo con una realización ejemplar;

la FIG. 11 ilustra un ejemplo de la información de evento de salida en un área de visualización auxiliar de una unidad de visualización flexible de acuerdo con una realización ejemplar;

50 la FIG. 12 es un diagrama de flujo que ilustra un ejemplo de una operación de la unidad de visualización flexible para un cambio de estado de un terminal portátil de acuerdo con una realización ejemplar;

la FIG. 13 es un diagrama de flujo que ilustra un ejemplo de operación de una unidad de visualización flexible para un evento de alarma en un terminal portátil de acuerdo con una realización ejemplar;

55 la FIG. 14 es un diagrama de flujo que ilustra un ejemplo de operación de una unidad de visualización flexible para la información de evento en un terminal portátil de acuerdo con una realización ejemplar; y

la FIG. 15 ilustra de manera esquemática una operación de detección de la posición de un terminal portátil de acuerdo con una realización ejemplar.

Descripción detallada de realizaciones ejemplares

5 Se describirán realizaciones ejemplares con referencia a los dibujos adjuntos en detalle. Los mismos números de referencia se usan a través de los dibujos para referirse a las mismas partes o a partes similares. Pueden omitirse las descripciones detalladas de las funciones y estructuras bien conocidas incorporadas en el presente documento para evitar oscurecer la materia objeto de la presente divulgación.

10 De acuerdo con una o varias realizaciones ejemplares, en una situación en la que el área de visualización principal de la parte frontal del terminal portátil no se usa (por ejemplo, una situación en la que el área de visualización principal de la superficie frontal se cubre por otros objetos (por ejemplo, una carcasa de un terminal portátil y un ordenador portátil, etc.) o la superficie frontal se dirige hacia abajo al entrar en contacto con la superficie de una mesa, etc.), si tiene lugar un evento de alarma, la información de evento para el evento de alarma puede proporcionarse a través de un área de visualización auxiliar en una superficie lateral del terminal portátil. El evento de alarma puede incluir, por ejemplo, un evento tal como una recepción de llamada, una recepción de mensaje (por ejemplo, una recepción de mensaje basándose en un servicio de mensajes cortos (SMS)/servicio de mensajes multimedia (MMS)), una recepción de correo electrónico, una recepción de información de un servicio push o una recepción de alarma de un servicio de red social (SNS), etc. Sin embargo, estos son solo ejemplos no limitantes. Se apreciará que un evento de alarma puede ser cualquier evento del cual el usuario puede desear estar informado.

20 Para ello, de acuerdo con una o varias realizaciones ejemplares, ambos extremos del terminal principal se realizan de una forma doblada y, el terminal portátil comprende una unidad de visualización flexible que incluye integralmente un área de visualización principal de la superficie frontal del terminal principal y un área de visualización auxiliar de la superficie lateral del terminal portátil, un sensor que detecta el estado del terminal principal y, un controlador que detecta el estado del terminal portátil y, en el momento de una ocurrencia de evento de alarma y, controla la unidad de visualización flexible para generar la información de evento usando al menos uno del área de visualización principal y el área de visualización auxiliar de la unidad de visualización flexible. Por otra parte, de acuerdo con una o varias realizaciones ejemplares, una conversión del modo de operación en modo de alarma silenciosa puede seleccionarse mediante un ajuste en el terminal portátil.

Las FIGS. 1 a 3 ilustran un terminal portátil que tiene una unidad de visualización flexible de acuerdo con una realización ejemplar.

30 Como se ilustra en las FIGS. 1 a 3, un terminal portátil de acuerdo con una realización ejemplar incluye una unidad 100 de visualización flexible, un cuerpo 200 principal en el que la unidad 100 de visualización flexible se monta y, un dispositivo adicional que se forma en el cuerpo 200 principal y realiza una función del terminal portátil, etc. En las FIGS. 1 a 3, el dispositivo adicional puede incluir un altavoz 301, un micrófono, un sensor, tal como un sensor 303 de iluminación y/o un módulo 305 de cámara de superficie frontal, etc. y, uno o varios botones físicos, etc.

35 La unidad 100 de visualización flexible es un dispositivo de visualización que se puede doblar y, puede doblarse o enrollarse sin daños a través de un sustrato que es delgado y flexible, como el papel. Dado que tal unidad 100 de visualización flexible usa un sustrato de plástico, en lugar de un sustrato de vidrio generalmente usado, la unidad 100 de visualización flexible puede formarse usando un procedimiento de fabricación a baja temperatura, en lugar de un procedimiento de fabricación convencional, de manera que el sustrato no se daña. La unidad 100 de visualización flexible usa una película de plástico en una pantalla de cristal líquido (LCD), un diodo emisor de luz (LED), un LED orgánico y una matriz activa OLED (AMOLED), etc., dando así flexibilidad a la unidad 100 de visualización flexible, de tal manera que la unidad de visualización flexible es capaz de plegarse y desplegarse. Tal unidad 100 de visualización flexible no es solo delgada y ligera, y resistente al impacto exterior, sino también puede doblarse y fabricarse en diversas formas.

45 La unidad 100 de visualización flexible incluye una pantalla de matriz activa de un cierto tamaño de pantalla (por ejemplo, 3 pulgadas, 4 pulgadas, 4,65 pulgadas, 5 pulgadas, 6,5 pulgadas y 8,4 pulgadas, etc.) de acuerdo con el tamaño del terminal portátil y puede extenderse a la menos una superficie lateral (por ejemplo, al menos una de una superficie lateral izquierda, derecha, superior e inferior) en el terminal portátil, doblarse menos que el radio de curvatura (por ejemplo, 5 cm, 1 cm, 7,5 mm, 5 mm y 4 mm, etc.), en el que la unidad 100 de visualización flexible puede operarse y puede acoplarse a la superficie lateral del cuerpo 200 principal. El área de visualización mostrada en la superficie frontal de la unidad 100 de visualización flexible se llama área 110 de visualización principal de la superficie frontal y, el área de visualización, que se extiende desde el área de visualización principal, se dobla a al menos una de las superficies laterales del cuerpo 200 principal y, se muestra en la superficie lateral del cuerpo 200 principal, se llama área 120 de visualización auxiliar de la superficie lateral.

55 El área 110 de visualización principal y el área 120 de visualización auxiliar se han distinguido por conveniencia de explicación y, al menos uno de los extremos del área 110 de visualización principal y el área 120 de visualización auxiliar se dobla y, puede implementarse por una unidad 100 de visualización flexible cuyo al menos un extremo doblado se extiende a al menos una superficie lateral del terminal principal o, puede implementarse mediante una

unidad 100 de visualización flexible cuyo al menos un extremo doblado se extiende a la superficie lateral posterior del terminal portátil. De este modo, el área de visualización de la superficie frontal del terminal portátil se llama área 110 de visualización principal y el área de visualización en la superficie lateral del terminal portátil se llama área 120 de visualización auxiliar. Es decir, el área 110 de visualización principal de la superficie frontal del terminal portátil y el área 120 de visualización auxiliar de la superficie lateral del terminal portátil se implementan mediante una unidad 100 de visualización flexible formada de manera integral.

Igualmente, como se muestra en las FIGS. 1 a 3, la unidad 100 de visualización flexible está dividida en el área 110 de visualización principal de la superficie frontal y el área de visualización auxiliar de la superficie lateral y puede proporcionar un evento de alarma usando el área 120 de visualización auxiliar. En una situación donde el área 110 de visualización principal de la superficie frontal del terminal portátil no se usa, cuando tiene lugar un evento de alarma, la información de evento para el evento de alarma puede proporcionarse a través del área 120 de visualización auxiliar de la superficie lateral. Un ejemplo de tal situación puede incluir, cuando el área de visualización principal de la superficie frontal está cubierta por un objeto, como se muestra en la FIG. 3, donde una carcasa 800 del terminal portátil cubre el terminal portátil o, por ejemplo, un ordenador portátil, etc. Otro ejemplo de situación puede incluir donde se dirige la superficie frontal hacia abajo mediante al entrar en contacto con la superficie de la mesa, etc.

Por ejemplo, el terminal portátil puede girarse de boca arriba a boca abajo durante una reunión. Es decir, el estado del terminal portátil puede cambiarse, por ejemplo, haciendo que el área 110 de visualización principal se dirija hacia abajo para entrar en contacto con la superficie de la mesa. Además, el área 110 de visualización principal puede cubrirse poniendo el terminal portátil en una carcasa 800 separada, como se muestra en la FIG. 3 o, el área 110 de visualización principal puede cubrirse usando un ordenador portátil, etc.

El terminal portátil puede detectar el estado del terminal portátil que usa el sensor. El estado del terminal portátil puede detectarse por un sensor de iluminación que detecta un cambio en la cantidad de luz, un sensor de operación (por ejemplo, un sensor geomagnético y un sensor de aceleración, etc.) que detecta la posición del terminal portátil o, un temporizador, etc. Aquí, como el sensor, una pluralidad de sensores (por ejemplo, el sensor 1, sensor 2 y sensor 3, etc.) puede estar integrado en un chip o, una pluralidad de sensores puede implementarse como chips separados.

Por ejemplo, el terminal portátil puede determinar el estado actual de acuerdo con un valor de iluminación detectado por el sensor de iluminación. El terminal portátil también puede determinar el estado actual de acuerdo con la información de posición (por ejemplo, los valores medidos para el eje X, el eje Y y el eje Z) detectado por el sensor de operación. Además, el terminal portátil puede determinar el estado actual de acuerdo con el tiempo actual detectado por el temporizador. El caso donde el temporizador se usa puede corresponder a una operación que determina si el tiempo actual del terminal portátil corresponde al tiempo que se ha establecido por el usuario como ejecución automática de alarma silenciosa y, entra en el modo de alarma silenciosa si el tiempo actual corresponde al tiempo establecido por el usuario.

En lo sucesivo, se describe que primero el valor de iluminación se determina por el sensor de iluminación y, si el valor de iluminación medida satisface los criterios predeterminados (por ejemplo, el área 110 de visualización principal está cubierto como el superior, el valor es inferior a cierto valor preestablecido), el estado donde el terminal portátil se coloca se determina mediante el sensor de operación adicional y, la operación de determinación de la dirección de salida del área 120 de visualización auxiliar de acuerdo con el estado se ilustra. Sin embargo, de acuerdo con una realización ejemplar, el terminal portátil puede establecerse para operarse de acuerdo con solo uno de los sensores o, puede establecerse para operar la combinación de tres o más sensores.

Además, como resultado de la determinación por el valor medido basándose en el sensor, si se determina que el terminal portátil está en el estado donde el área 110 de visualización principal no se usa (por ejemplo, el estado inverso o, el estado donde el área 110 de visualización principal está cubierto, etc.), se determina que el terminal portátil está en el modo de alarma silenciosa. Si el sensor de iluminación detecta el cambio de iluminación y transmite al controlador una señal electrónica correspondiente al mismo, el controlador puede comparar la señal transmitida con un valor preestablecido y, así, el estado del terminal portátil puede determinarse. En este momento, en caso de que el valor de iluminación por el sensor de iluminación es inferior al valor predeterminado, el controlador puede determinar que el terminal portátil ha entrado en el modo de alarma silenciosa y, cambia el modo de operación. Por ejemplo, asumiendo que la iluminación más brillante medida por el sensor de iluminación es 100, la iluminación más oscura es 0 y, una iluminación estándar predeterminada es 30, en el caso de que la iluminación medida por el sensor de iluminación es el mismo que o menor que el valor 30 estándar, se determina que el terminal portátil ha entrado en el modo de alarma silenciosa.

El modo de alarma silenciosa corresponde a un modo que prohíbe la salida de la información de evento por el área 110 principal de la superficie frontal y permite la salida del evento de información por el área 120 de visualización auxiliar de la superficie lateral. Asimismo, en el modo de alarma silenciosa, se puede realizar una salida de pantalla y la salida de sonido y la salida de vibración pueden prohibirse, lo que puede definirse de diversas formas de acuerdo con los ajustes del terminal portátil. La salida de la información de evento basándose en el área 120 de visualización auxiliar puede realizarse emitiendo la información de evento en el área 110 de visualización principal en un color (por

ejemplo, color negro) o, la potencia del área 110 de visualización principal puede estar separada de la del área 120 de visualización auxiliar de manera que el suministro de potencia al área 110 de visualización principal se bloquea.

Además, un modo de mano derecha y un modo de mano izquierda del terminal portátil puede definirse usando el ajuste de entorno proporcionado en el terminal portátil o una aplicación separada. Además, cuando el modo de mano derecha o el modo de mano izquierda se establece, el terminal portátil puede operar el área 120 de visualización auxiliar de solo la superficie lateral correspondiente al modo determinado. Por ejemplo, en el caso de que el terminal portátil se establezca en el modo de mano derecha en la FIG. 1, la información de evento se genera a través del área 120 de visualización auxiliar de la superficie lateral derecha y, en el caso de que el terminal portátil se establezca en el modo de mano izquierda, la información de evento se genera a través del área 120 de visualización auxiliar de la superficie lateral izquierda.

El terminal portátil puede recibir un evento de alarma después de cambiar al modo de alarma silenciosa. El evento de alarma puede incluir una recepción de llamada, una recepción de mensaje, una recepción de información de un servicio push, una recepción de correo electrónico y una recepción de alarma de un SNS, etc. como se explicó anteriormente. Cuando se recibe un evento de alarma en el modo de alarma silenciosa, el terminal portátil puede generar información de evento de acuerdo con el evento de alarma basándose en el área 120 de visualización auxiliar de la superficie lateral. En este punto, la salida de la información de evento puede generarse de manera continua hasta que una entrada al terminal portátil se reciba (por ejemplo, una entrada de cancelación) o, puede generarse por un periodo preestablecido de tiempo (por ejemplo, 1 segundo, 3 segundos y 5 segundos, etc.) y entonces se detiene.

Cuando se recibe el evento de alarma en el modo de alarma silenciosa, el terminal portátil puede determinar el tipo del evento de alarma y extraer la información de evento de acuerdo con el tipo de evento de alarma determinado. Además, la información de evento extraída puede procesarse en la forma que pueda mostrarse en el área 120 de visualización auxiliar y, la información puede generarse. Por ejemplo, al determinar un evento de alarma relacionado con la llamada, la información de llamada (por ejemplo, un número de teléfono) se extrae y, la información de llamada extraída y el procedimiento de procesamiento de evento se compara con la definición del usuario. Además, se procesa la información de llamada para que sea la información de evento de acuerdo con una prioridad (por ejemplo, importante o común) que se establece para la información de llamada y, la información de evento se genera en el área 120 de visualización auxiliar.

Además, cuando se determina un evento de alarma de mensaje, al menos una de la información de llamada (por ejemplo, un número de teléfono) y el contenido del mensaje puede extraerse y, la información de llamada extraída puede compararse con la definición de usuario del procedimiento de procesamiento de evento. Además, al menos una de la información de llamada y el contenido de mensaje puede procesarse en la información de evento de acuerdo con la prioridad (por ejemplo, importante o común) que está preestablecida para la información de llamada y, la información de evento puede generarse en el área 120 de visualización auxiliar.

Además, el procedimiento de procesamiento del evento de alarma se ha ilustrado en lo anterior basándose en la información de llamada, pero de acuerdo con una realización ejemplar, el procedimiento de procesamiento para el evento de alarma para cada tipo de evento puede determinarse. Es decir, la prioridad puede establecerse individualmente para cada evento de alarma tal como una recepción de llamada, una recepción de mensaje, una recepción de información de un servicio push, una recepción de un correo electrónico y una recepción de alarma de un SNS, etc., y, por consiguiente, la información de evento puede generarse procesándola para ser diferentes tipos de información de evento.

Además, la información de evento, que se pretende generar a través del área 120 de visualización auxiliar, puede procesarse de manera diferente de acuerdo con el tipo de evento en forma de al menos uno de un número de llamada, un nombre de la persona que llama, contenido de mensaje (por ejemplo, un soporte de función de desplazamiento), un icono (un icono distinguido de acuerdo con una llamada, un mensaje, un correo electrónico, un servicio push y un SNS, etc.), y un color (mostrando toda el área 120 de visualización auxiliar o parte de manera diferente de acuerdo con la prioridad preestablecida), etc. Tal procedimiento de generación de información de evento se describirá a continuación con referencia a la FIG. 11.

La FIG. 4 ilustra esquemáticamente la constitución de un terminal portátil de acuerdo con una realización ejemplar de la presente invención.

Con referencia a la Figura 4, un terminal portátil incluye un módulo 310 de comunicación, una unidad 100 de visualización flexible, un sensor 330, un almacenamiento 350 y un controlador 390. Además, el terminal portátil puede comprender adicionalmente un procesador de audio que incluye, por ejemplo, un micrófono y un altavoz, un módulo de difusión digital configurado para recibir difusión digital (por ejemplo, una difusión móvil tal como una difusión multimedia digital (DMB) y una difusión de vídeo digital (DVB)), una cámara configurada para fotografiar una imagen estática y una imagen dinámica de un objeto, al menos un módulo de comunicación inalámbrica local configurado para soportar una función de comunicación basándose en un procedimiento de comunicación inalámbrica, tal como, por ejemplo, una comunicación Bluetooth, una comunicación de asociación de datos infrarrojos (IrDA), una comunicación de identificación de radiofrecuencia (RFID) y una comunicación de campo

cercano (NFC), etc., una unidad de entrada configurada para soportar una entrada basándose en, por ejemplo, una tecla dura o tecla suave y una batería para suministrar energía a los componentes anteriores, etc., pero la explicación de los mismos se omite aquí para mayor claridad.

5 El módulo 310 de comunicación se configura para comunicarse con un servidor externo u otro terminal portátil a través de una red de comunicación. El módulo 100 de comunicación puede incluir, por ejemplo, un módulo de radiofrecuencia (RF) para soportar un servicio de comunicación móvil tal como una videollamada, una llamada de imagen y comunicación de datos, etc. basándose en la comunicación móvil. Además, el módulo 100 de comunicación puede soportar un servicio de comunicación de Internet tal como una videollamada, una llamada de imagen y una comunicación de datos, etc. basándose en un Protocolo de Internet (IP). En particular, el módulo 100 de comunicación puede recibir un evento de alarma desde un servidor externo u otro terminal portátil. Además, el módulo 100 de comunicación no está limitado a un cierto módulo de comunicación y procedimiento de comunicación, pero puede implementarse de diversas formas de módulos de comunicación de manera que el dispositivo móvil puede comunicarse con el servidor externo u otro dispositivo móvil.

15 La unidad 100 de visualización flexible puede mostrar una pantalla relacionada con el estado de la operación del terminal portátil. Por ejemplo, la unidad 100 de visualización puede mostrar una pantalla de inicio, una pantalla de menú, una pantalla de envío/recepción de llamada, una pantalla de escritura/recepción de mensajes, una pantalla de chat y/o cada pantalla de ejecución de acuerdo con la ejecución de una aplicación del terminal portátil. La unidad 100 de visualización flexible está dividida en un área 110 de visualización principal de la superficie frontal del terminal portátil y el área 120 de visualización auxiliar de la superficie lateral del terminal portátil y, la información de evento puede generarse de acuerdo con un evento de alarma tal como una recepción de llamada, una recepción de mensaje, una recepción de información de acuerdo con un servicio push y una recepción de información de acuerdo con un SNS, etc. a través del área 120 de visualización auxiliar. Un ejemplo de operación de un área 120 de visualización auxiliar de la unidad 100 de visualización flexible se describirá a continuación.

20 Además, de acuerdo con una realización ejemplar, se usa un LCD como la unidad 100 de visualización flexible, pero otros dispositivos de visualización tal como un LED, un OLED y un AMOLED, etc. también se pueden usar. Además, la unidad 100 de visualización flexible puede incluir una interfaz que soporta una entrada táctil. Por ejemplo, la unidad 100 de visualización flexible puede soportar diversas entradas táctiles del usuario por la constitución de una pantalla táctil, puede generar una señal de entrada de acuerdo con una entrada de usuario y, puede transmitir la señal de entrada generada al controlador 390. Además, cuando se muestran diversas pantallas como se explicó anteriormente, la unidad 100 de visualización flexible puede soportar una visualización de una pantalla mediante un modo horizontal de acuerdo con una dirección giratoria (o dirección colocada) del terminal portátil, una visualización de una pantalla mediante un modo vertical de acuerdo con la dirección giratoria (o dirección colocada) del terminal portátil y, una visualización de una pantalla adaptativa de acuerdo con un cambio entre el modo horizontal y el modo vertical.

25 El sensor 330 puede detectar al menos uno de diversos cambios, tales como un cambio de posición, un cambio de iluminación y un cambio de aceleración, etc., y transmitir la señal eléctrica correspondiente al controlador 390. Es decir, el sensor 330 puede detectar un cambio de estado del terminal portátil, generar una señal de detección de acuerdo con esto y, transmitir la señal generada al controlador 390. El sensor 330 puede comprender diversos sensores. Cuando se opera el terminal portátil (o basándose en una configuración del terminal portátil), siempre que se suministre potencia a al menos un sensor que se establece de acuerdo con el control del controlador, el cambio de estado del terminal portátil puede detectarse. De acuerdo con una realización ejemplar, el cambio de estado del terminal portátil puede detectarse operando siempre el sensor 330. Como alternativa, el sensor 330 puede operarse de acuerdo con un ajuste predefinido de un terminal portátil, un punto de tiempo de detección de evento de alarma o una operación manual.

30 Tal sensor 330 puede incluir al menos uno de cualquier tipo de dispositivo de detección que puede detectar el cambio de estado del terminal portátil. Por ejemplo, el sensor 330 puede comprender al menos uno de un sensor de aceleración, un sensor giroscópico, un sensor de iluminación, un sensor de proximidad, un sensor de presión, un sensor de ruido (por ejemplo, un micrófono), un sensor de vídeo (por ejemplo, un módulo de cámara) o un temporizador, etc.

35 Como un modo de detección de diversos entornos (por ejemplo, el estado donde la superficie frontal del terminal portátil entra en contacto con la superficie de la mesa (estado girado boca arriba/abajo), o el estado donde el área 120 de visualización principal está cubierta por la carcasa 800 del terminal principal) que no usa el área 110 de visualización principal, una operación de al menos una combinación de un sensor de iluminación y un sensor de aceleración, etc. se ilustra de acuerdo con una realización ejemplar. Sin embargo, otras combinaciones de sensores o un solo sensor pueden usarse. Es decir, el estado del terminal portátil puede detectarse usando uno o varios sensores. En este punto, se asume que el sensor 330 es el sensor de aceleración y, la operación de detección de la posición del terminal portátil se describirá con referencia a la FIG. 15.

La FIG. 15 ilustra de manera esquemática una operación de detección de la posición de un terminal portátil de acuerdo con una realización ejemplar.

Con referencia a la FIG. 15, en el caso en que un evento de alarma se reciba por el módulo 310 de comunicación, se suministra potencia mediante el control del controlador 390 y, el sensor 330 mide una posición del terminal portátil. La posición del terminal portátil puede detectarse operando siempre el sensor 330. Además, el sensor 330, particularmente, el sensor de aceleración, puede operarse después de detectar un evento de alarma.

- 5 Se ilustra que el sensor 330 usa el sensor de aceleración para la detección de la posición del terminal portátil. En un caso en el que el sensor 330 es el sensor de aceleración, la detección del terminal portátil mediante el sensor de iluminación puede omitirse. En un caso de este tipo, cuando el terminal portátil se gira de boca arriba a boca abajo y el área de visualización principal de la superficie frontal del terminal portátil entra en contacto con la superficie de la mesa, tal operación es posible. Sin embargo, incluso cuando el área de visualización principal de la superficie frontal del terminal portátil está dirigida hacia arriba y el lado posterior del terminal portátil entra en contacto con la superficie de la mesa, tal operación es posible. En consecuencia, cualquier configuración de colocación del terminal portátil puede detectarse midiendo la iluminación del terminal portátil usando el sensor de iluminación y midiendo la posición del terminal portátil para la operación del área 120 de visualización auxiliar. En lo sucesivo, un ejemplo específico de medición de la posición del terminal portátil mediante el sensor de aceleración se describirá.
- 10
- 15 El sensor 330 puede generar una señal eléctrica midiendo la aceleración del terminal portátil y transmitir la señal eléctrica generada al controlador 390. Por ejemplo, asumiendo que el caso donde el sensor 330 es un sensor de aceleración triaxial, la aceleración gravitacional para cada eje X, eje Y y eje Z puede medirse. En particular, el sensor 330 mide la aceleración que es el resultado de la aceleración de movimiento más la aceleración gravitacional, pero si el terminal portátil no se mueve, solo se puede medir la aceleración gravitacional. Por ejemplo, se asume que el estado donde la superficie frontal del terminal portátil está dirigida hacia arriba es la dirección positiva (+) de la aceleración gravitacional y, el estado donde la superficie posterior del terminal portátil está dirigida hacia abajo es la dirección negativa (-) de la aceleración gravitacional.
- 20

Como se ilustra en la FIG. 15, en caso de que la superficie posterior del terminal portátil esté colocada para entrar en contacto con la superficie plana, los elementos del eje X y eje Y de la aceleración gravitacional medida por el sensor 330 se miden ambos como 0 m/s² y solo el elemento del eje Z se mide como un valor positivo (por ejemplo, +9,8 m/s²). Por el contrario, en caso de que la superficie frontal del terminal portátil esté colocada para entrar en contacto con la superficie plana, el del eje X y eje Y de la aceleración gravitacional medida por el sensor 330 se miden como 0 m/s² y el elemento del eje Z se puede medir como un cierto valor negativo (por ejemplo, -9,8 m/s²).

25

Además, asumiendo que el terminal portátil está colocado diagonalmente con la superficie de la mesa, la aceleración gravitacional medida por el sensor 330 se mide como un valor en el que el valor de al menos un eje no es 0 m/s² y en ese momento, la raíz cuadrada de la suma de los cuadrados de los elementos de tres ejes, es decir, el tamaño de la suma vectorial, puede ser un cierto valor (por ejemplo, 9,8 m/s²). En el caso anterior, el sensor 330 detecta cada aceleración para la dirección del eje X, eje Y y eje Z en el sistema de coordenadas. Además, cada eje de la aceleración gravitacional del mismo puede cambiarse de acuerdo con la posición adjunta.

30

35

En el caso de que la aceleración gravitacional transmitida desde el sensor 330 esté medida por al menos un elemento del eje, la posición del terminal portátil puede verificarse (calcularse) usando la aceleración gravitacional para cada eje. La posición puede indicarse por un ángulo de balanceo (Φ), un ángulo de inclinación (θ) y un ángulo de guiñada (Ψ). El ángulo de balanceo (Φ) indica un ángulo de rotación alrededor del eje X, el ángulo de inclinación (θ) indica un ángulo de rotación alrededor del eje Y y el ángulo de guiñada (Ψ) indica una rotación del ángulo alrededor del eje Z. En el caso de un ejemplo ilustrado en la FIG. 15, si la aceleración gravitacional del eje Z transmitida desde el sensor 330 es +9,8 m/s², la posición del terminal portátil indica que el ángulo de balanceo y el ángulo de inclinación corresponde a 0 y, por lo tanto, se ve que la superficie posterior del terminal portátil, que recibe la aceleración gravitacional del eje Z, está colocada en una dirección gravitacional. Cualquier posición del terminal portátil puede detectarse a través del procedimiento anterior y, un detector de posición que detecta la posición del terminal portátil puede implementarse adicionalmente.

40

45

El controlador 390 puede determinar la posición de un terminal portátil usando un algoritmo tal como, por ejemplo, un algoritmo de cálculo de posición usando un ángulo de Euler, un algoritmo de cálculo de posición usando un filtro de Kalman extendido y un algoritmo de conmutación de predicción de aceleración, etc. Es decir, un procedimiento de medición de la posición del terminal portátil que usa un acelerómetro, etc. puede implementarse de diversas maneras.

50

Con referencia de nuevo a la FIG. 4, el almacenamiento 350 se configura para almacenar diversas aplicaciones y datos que se procesan en el terminal portátil y puede comprender una o varias memorias no volátiles y memorias volátiles. El almacenamiento 350 puede comprender, al menos, uno de una memoria de solo lectura (ROM), una memoria flash, una memoria de acceso aleatorio, una unidad de disco duro interna, una unidad de disco duro externa o un medio de almacenamiento externo, etc. Adicionalmente, el almacenamiento 350 puede almacenar continua o temporalmente el sistema operativo del terminal portátil, un programa y datos relacionados con la operación de control de visualización de la unidad 100 de visualización flexible, la detección del estado del terminal portátil usando el sensor 330 y un programa y datos relacionados con la operación de control de acuerdo con el mismo. En particular, el almacenamiento 350 puede almacenar la información 370 de los ajustes relacionados con el

55

60

área 110 de visualización principal y el área 120 de visualización auxiliar de la unidad 100 de visualización flexible.

La información 370 de los ajustes puede incluir, por ejemplo, información de condición estándar para determinar si la medición del valor por el sensor 330 (particularmente, el sensor de iluminación) satisface o no las condiciones para entrar en el modo de alarma silenciosa, información de prioridad que se establece para cada tipo de evento o cada conjunto de información de envío para determinar el procedimiento de salida de la información de evento del área 120 de visualización auxiliar, información del modo de operación para operar el modo de mano derecha o el modo de mano izquierda, información para completar la generación de la información de evento (por ejemplo, una salida continua hasta que una interacción del usuario se introduzca o una salida durante un periodo de tiempo determinado, etc.) e información acerca del procedimiento de operación del sensor 330 para el modo de alarma silenciosa (por ejemplo, un sensor a usar y una condición de evento para cada sensor). La información 370 de los ajustes puede implementarse como al menos una tabla de asignación.

El controlador 390 controla una operación general del terminal portátil. El controlador 390 puede controlar la operación relacionada con la operación de la salida de la información de evento basándose en el modo de alarma silenciosa para un evento de alarma usando una unidad 100 de visualización flexible en una realización ejemplar de la presente invención. Es decir, en la unidad 100 de visualización flexible, que está dividida en el área 110 de visualización principal de la superficie frontal y el área 120 de visualización auxiliar de la superficie lateral, del controlador 390 puede controlar la salida de la información de evento del evento de alarma usando el área 120 de visualización auxiliar.

Por ejemplo, el controlador 390 puede determinar el estado del terminal portátil basándose en el sensor 330 independientemente de la generación de un evento de alarma, determinar la entrada en el modo de alarma silenciosa de acuerdo con el estado determinado del terminal portátil y controlar la salida de la información de evento del evento de alarma basándose en el área 120 de visualización auxiliar para el evento de alarma generado en el modo de alarma silenciosa. Además, el controlador 390 puede determinar el estado del terminal portátil en el punto de tiempo cuando la generación de un evento de alarma se detecta, determinar si el terminal portátil ha entrado o no en el modo de alarma silenciosa de acuerdo con el estado determinado del terminal portátil, controlar la salida de la información de evento del evento de alarma basándose en el área 120 de visualización auxiliar cuando se entra en el modo de alarma silenciosa. Además, el controlador 390 puede operar el modo de alarma silenciosa basándose en el temporizador independientemente de si un evento de alarma ha tenido lugar. Por ejemplo, el controlador 390 puede determinar si el terminal portátil ha entrado en el modo de alarma silenciosa determinando el tiempo actual del terminal portátil. Por ejemplo, cuando el tiempo actual pertenece a un rango de tiempo predefinido (por ejemplo, media noche o un cierto periodo de tiempo), la entrada en el modo de alarma silenciosa puede determinarse. Además, la salida de la información de evento del evento de alarma puede controlarse basándose en el área 120 de visualización auxiliar para el evento de alarma que se genera en el modo de alarma silenciosa.

Además, cuando se genera la información de evento en el área 120 de visualización auxiliar, el procedimiento de salida de la información de evento puede determinarse de acuerdo con una prioridad, que se establece para cada evento de alarma y, una prioridad, que se establece para cada conjunto de información de envío y, la información de evento puede generarse de acuerdo con el procedimiento determinado. Además, el controlador 390 puede controlar de manera adaptativa la dirección de la información de evento del área 120 de visualización auxiliar de acuerdo con el estado del terminal portátil.

Además, el controlador 390 puede controlar diversas operaciones relacionadas con la función general del terminal portátil, además de la función. Por ejemplo, el controlador 390 puede controlar la operación y la visualización de la pantalla cuando ejecuta una cierta aplicación. Además, el controlador 390 puede recibir una señal de entrada correspondiente a diversas entradas de interacción táctil soportadas en la interfaz de entrada basándose en un toque y puede controlar la operación de la función de acuerdo con el mismo. Además, el controlador 390 puede controlar la transmisión y la recepción de diversos conjuntos de datos basándose en una comunicación cableada o inalámbrica.

El terminal portátil mostrado en la FIG. 4 puede implementarse en el dispositivo de comunicación de información, el dispositivo multimedia o el dispositivo de aplicación que soporta la función de acuerdo con una o varias realizaciones. Por ejemplo, el terminal portátil puede incluir dispositivos tales como un terminal de comunicación móvil operado de acuerdo con cada uno de los protocolos de comunicación correspondientes a diversos sistemas de comunicación, una tableta, un teléfono inteligente, una cámara digital, un reproductor multimedia portátil (PMP), un reproductor multimedia, una videoconsola portátil y un asistente digital personal (PDA), etc.

Las FIGS. 5, a 7 ilustran un ejemplo de uso de un área de visualización auxiliar de la unidad de visualización flexible en un terminal portátil de acuerdo con una realización ejemplar.

Como se ilustra en la FIG. 5, se muestra un ejemplo de pantalla en la que la superficie frontal del terminal portátil se muestra y, la información 400 de evento se genera en el área 120 de visualización auxiliar de la unidad 100 de visualización flexible. La FIG. 6 ilustra un ejemplo de pantalla donde la superficie posterior del terminal portátil se muestra y, la información 400 de evento se genera en el área 120 de visualización auxiliar de la unidad de visualización flexible en el estado donde la superficie frontal del terminal portátil entra en contacto con la superficie

de la mesa y, la FIG. 7 ilustra una operación para generar información 400 de evento convirtiendo de manera adaptativa (rotando) la dirección de visualización de la información de evento dentro del área 120 de visualización auxiliar de acuerdo con el estado donde el terminal portátil se coloca.

5 Con referencia a las FIGS. 5 y 7, la dirección de visualización de la información de evento dentro del área 120 de visualización auxiliar de la unidad 100 de visualización flexible puede ser la dirección de avance independientemente del estado donde el terminal portátil se coloque. Por ejemplo, en el estado donde la superficie frontal del terminal portátil se dirige hacia arriba, en caso de que la superficie posterior se dirija de nuevo hacia arriba o, en el estado donde la superficie posterior del terminal portátil se dirige hacia arriba, en caso de que la superficie frontal se dirija de nuevo hacia arriba, la información 400 de evento puede rotarse en consecuencia (por ejemplo, 180 grados) de manera que el usuario siempre ve la información de evento en el área de visualización auxiliar del terminal portátil en la dirección de avance. Además, en caso de que el terminal portátil se coloque de manera diagonal en un ángulo preestablecido (por ejemplo, 30 grados y 120 grados, etc.) basándose en el estado donde la superficie frontal del terminal portátil está dirigida hacia arriba, la dirección de rotación de la información de evento dentro del área 120 de visualización auxiliar puede determinarse de acuerdo con un ángulo preestablecido, como se describió anteriormente. Por ejemplo, en caso de que el ángulo preestablecido sea 30 grados, la dirección de la visualización de la información de evento dentro del área de visualización auxiliar puede corresponder al estado donde la superficie frontal está dirigida hacia arriba y, en caso de que el ángulo preestablecido sea 120 grados, la dirección de la visualización de la información de evento dentro del área 120 de visualización auxiliar puede corresponder al estado donde la superficie posterior está dirigida hacia arriba. Igualmente, la rotación de la información 400 de evento de acuerdo con el estado donde el terminal portátil está colocado puede detectar el estado donde el terminal portátil está colocado basándose en el sensor de aceleración del sensor 330 según se describió anteriormente y, el procedimiento de salida de la información de evento puede determinarse en consecuencia.

Por ejemplo, cuando se detecta un evento de alarma, el controlador 390 puede determinar si el terminal portátil ha entrado o no en el modo de alarma silenciosa basándose en el sensor de iluminación del sensor 330. Cuando se determina que el terminal portátil ha entrado en el modo de alarma silenciosa, el estado (posición y dirección) donde el terminal portátil se coloca puede determinarse basándose en el sensor de aceleración del sensor. Como se muestra en la FIG. 5, la superficie, donde hay dispositivos adicionales, tales como un altavoz 301, un sensor de iluminación 303, un módulo 350 de cámara de superficie frontal y un área 120 de visualización principal, se llama la superficie frontal y, como se muestra en la FIG. 6, la superficie, donde hay un módulo 500 de cámara de superficie posterior y una cubierta 550 de batería, etc., se llama superficie posterior.

En caso de que la superficie frontal del terminal portátil esté dirigida hacia arriba, como se muestra en la FIG. 5, la información 400 de evento se genera directamente sin rotación a través del área 120 de visualización auxiliar y, en caso de que la superficie frontal dirigida hacia abajo, como se muestra en la FIG. 6, la información 400 de evento puede rotarse 180 grados y puede generarse a través del área 120 de visualización auxiliar.

35 Además, en el estado como en un ejemplo como se muestra en la FIG. 5 o FIG. 6, en caso de que el estado del terminal portátil se convierta de un estado al estado opuesto, la dirección de visualización de la información 400 de evento del área 120 de visualización auxiliar puede rotarse y mostrarse de manera adaptativa. En este momento, mientras que la información 400 de evento se genera basándose en el área 120 de visualización auxiliar, cuando la información de posición, que indica que la superficie frontal y la superficie posterior del terminal portátil están giradas de boca arriba a boca abajo desde el sensor 330, se detecta, el controlador 390 puede controlar la conversión de la dirección de visualización de la información 400 de evento.

El caso de usar el área 120 de visualización auxiliar de acuerdo con el estado donde el terminal portátil se coloca se ha ilustrado en las FIGS. 5 a 7, pero tal operación es posible incluso en caso de que el terminal portátil esté contenido en la carcasa 800 del terminal portátil, como se muestra en la FIG. 3.

45 Las FIGS. 8 a 10 ilustran un ejemplo de operación de provisión de información de evento que usa un área 120 de visualización auxiliar de acuerdo con un tipo de implementado de la unidad 100 de visualización flexible en un terminal portátil de acuerdo con una realización ejemplar.

Con referencia a las FIGS. 8 a 10, la FIG. 8 ilustra un ejemplo de un caso donde el área 120 de visualización auxiliar, que se extiende al lado del cuerpo 200 principal del terminal portátil, se implementa para cubrir un extremo completo del lado del cuerpo 200 principal y la FIG. 9 ilustra un ejemplo de un caso donde el área 120 de visualización auxiliar, que se extiende al lado del terminal portátil, se implementa para cubrir solo una parte del lado del cuerpo 200 principal. La FIG. 10 ilustra un ejemplo para explicar un procedimiento de generación de información 400 de evento de acuerdo con el tipo en el que el área 120 de visualización auxiliar se implementa en el terminal portátil.

55 Como se ilustra más claramente en la FIG. 10, asumiendo que la altura (el tamaño de la dirección vertical) del área 120 de visualización auxiliar, que se extiende al lado del cuerpo 200 principal, es "H", la información 400 de evento puede procesarse de manera diferente de acuerdo con la altura H (el tamaño de la dirección vertical). Por ejemplo, la información 400 de evento (por ejemplo, la información de envío, el contenido del mensaje, la información del servicio push y el texto, tal como una alarma o un SNS) y un artículo 450 de identificación de evento (por ejemplo, un icono para identificar un tipo de evento (un icono de tipo texto y/o un icono de tipo imagen), un borde de color y una

barra de color, etc.), que se extraen de acuerdo con la altura H del área 120 de visualización auxiliar, puede mostrarse de manera selectiva.

Como se ilustra en la FIG. 8, en caso de que la altura H del área 120 de visualización auxiliar sea superior a o igual que un tamaño A de visualización mínimo para mostrar texto (por ejemplo, H=7 mm y A=6 mm), la información 400 de evento puede indicarse por uno o una combinación de texto y el artículo 450 de identificación de evento. Por el contrario, como se ilustra en la FIG. 9, en caso de que la altura H del área 120 de visualización auxiliar es menor que el tamaño A de visualización mínima para mostrar el texto (por ejemplo, H=6 mm y A=7 mm), la visualización del texto puede omitirse y, la información 400 de evento puede mostrarse mediante una o una pluralidad de combinaciones de artículos 450 de identificación. El tamaño A de visualización mínimo puede determinarse de manera experimental.

Es decir, de acuerdo con una realización ejemplar, la información 400 de evento y el artículo 450 de identificación de evento puede mostrarse de manera selectiva de acuerdo con la altura H del área 120 de visualización auxiliar.

Como se ilustra en la FIG. 10, el área 120 de visualización auxiliar puede mostrar la información 400 de evento en consideración de la altura H del área 120 de visualización auxiliar, el tamaño h mínimo para mostrar un borde de color implementado en el lado exterior del texto entre los artículos 450 de identificación de evento y, el tamaño A mínimo para mostrar el texto. En este punto, el tamaño A mínimo para mostrar el texto puede definirse como un hueco 2a entre el tamaño T del texto y el área 120 de visualización auxiliar, es decir, "A=T+2a". El hueco 2a del área 120 de visualización auxiliar incluye el hueco superior a y el hueco inferior a y puede determinarse de acuerdo con el radio de curvatura de la unidad 100 de visualización flexible. Mientras que el hueco a superior y el hueco a inferior se muestran como teniendo la misma altura en la FIG. 10, el hueco superior y el hueco inferior pueden tener alternativamente alturas diferentes. En la FIG. 10, el hueco inferior entre las áreas 120 de visualización auxiliares pueden omitirse. Por ejemplo, en caso de que el área 120 de visualización auxiliar se extienda solo parcialmente en la superficie lateral del cuerpo 200 principal del terminal portátil, el hueco inferior puede omitirse y, en caso de que el área 120 de visualización auxiliar se extienda a la superficie inferior del terminal portátil, el hueco inferior puede generarse de acuerdo con el radio de curvatura. En la FIG. 10, el caso donde se incluyen tanto el hueco superior como el hueco inferior se ilustra para la conveniencia de la explicación. En el caso del ejemplo del número de referencia 801, se ilustra una carcasa en la que la altura H del área 120 de visualización auxiliar es mayor que o igual que el tamaño mínimo A (A=T+2a) para mostrar el texto y, el tamaño A mínimo para mostrar el texto es superior o igual que el tamaño mínimo h para mostrar el borde de color. Es decir, se ilustra un ejemplo de una carcasa en la que la altura H del área 120 de visualización auxiliar es mayor que todos los demás elementos (por ejemplo, H>=A>h), en particular cuando la altura H del área 120 de visualización auxiliar es superior o igual que el tamaño A mínimo para mostrar el texto. En un caso de este tipo, al menos uno de la información 400 de evento (por ejemplo, un texto de información de llamada, el contenido del mensaje, información de un servicio push y una alarma SNS, etc.) y el artículo 450 de identificación de evento (por ejemplo, un icono para identificar un tipo de evento (un icono de tipo texto y un icono de tipo imagen), un borde de color y una barra de color, etc.) puede mostrarse de manera selectiva de acuerdo con unos ajustes del terminal portátil.

El ejemplo del número de referencia 803 muestra un caso donde la altura H del área 120 de visualización auxiliar es superior que o igual que el tamaño mínimo A (A=T+2a) para mostrar el texto y, es menor que o igual que el tamaño h mínimo para mostrar el borde de color. Es decir, el ejemplo muestra el caso donde la altura H del área 120 de visualización auxiliar contiene todos los otros tamaños o es el tamaño entre los tamaños (por ejemplo, h≥H≥A), en particular, el caso donde la altura H del área 120 de visualización auxiliar sea superior a o igual que un tamaño, pero es menor que el tamaño h mínimo para mostrar el borde de color. En este caso, la información 400 de evento (por ejemplo, un texto de información de llamada, el contenido del mensaje, información de un servicio push y una alarma SNS, etc.) y parte del artículo 450 de identificación de evento puede mostrarse de manera selectiva de acuerdo con unos ajustes del terminal portátil. Parte del artículo 450 de identificación de evento puede contener, al menos, uno de un icono para identificar un tipo de evento y una barra de color, excepto un borde de color.

El ejemplo del número de referencia 805 muestra un caso donde la altura H del área 120 de visualización auxiliar es menor que el tamaño mínimo A (A=T+2a) para mostrar un texto y el tamaño A mínimo para mostrar el texto es menor que el tamaño h mínimo para mostrar un borde de color. Es decir, el ejemplo muestra un caso donde la altura H del área 120 de visualización auxiliar tiene un tamaño menor (por ejemplo, H<A<h) que todos los otros tamaños, en particular, la altura H del área 120 de visualización auxiliar es menor que el tamaño A de visualización mínima para mostrar un texto. En tales condiciones, la visualización de la información 400 de evento (por ejemplo, un texto de información de llamada, el contenido del mensaje, información de un servicio push y una alarma SNS, etc.) en el área 120 de visualización auxiliar y, parte del artículo 450 de identificación de evento puede mostrarse de manera selectiva. La parte del artículo 450 de identificación de evento puede incluir al menos uno del icono para identificar el tipo de evento (por ejemplo, un icono de tipo imagen) y una barra de color de acuerdo con unos ajustes del terminal portátil.

Lo anterior puede resumirse como sigue.

(1) En caso de que la altura H del área 120 de visualización auxiliar es superior o igual que el tamaño A mínimo para mostrar un texto, al menos uno de la información 400 de evento una parte del artículo 450 de identificación

de evento (en particular, al menos uno de un icono para identificar un tipo de evento y una barra de color excepto un borde de color) puede mostrarse de acuerdo con unos ajustes del terminal portátil.

(2) En caso de que la altura H del área 120 de visualización auxiliar es un tamaño entre el tamaño A mínimo para mostrar un texto y el tamaño h mínimo para mostrar un borde de color, al menos uno de la información 400 de evento una parte del artículo 450 de identificación de evento (en particular, al menos uno de un icono para identificar un tipo de evento y una barra de color excepto un borde de color) puede mostrarse de acuerdo con unos ajustes del terminal portátil.

(3) En caso de que H del área 120 de visualización auxiliar es menor que el tamaño A de visualización mínima para mostrar un texto es, el artículo 450 de identificación de evento (en particular, al menos uno de un icono para identificar un tipo de evento y una barra de color de acuerdo con unos ajustes del terminal portátil) puede mostrarse.

Por ejemplo, en el caso de lo anterior (1), como se ilustra en el número de referencia 801 de las FIGS. 8 y 10, cuando tiene lugar un evento de alarma, el tipo del evento de alarma (por ejemplo, una llamada, un mensaje, un correo electrónico, un servicio push o un SNS, etc.) puede determinarse y, la información 400 de evento (por ejemplo, una información de llamada en texto, información de la persona que llama, el contenido del mensaje, contenido de alarma de servicio push o contenido de alarma SNS, etc.) puede extraerse desde el evento de alarma. Además, al menos uno de diversos artículos 450 de identificación de evento (por ejemplo, un icono para identificar un tipo de evento (un icono de tipo texto y un icono de tipo imagen), un borde de color o una barra de color, etc.) puede determinarse de acuerdo con el tipo del evento de alarma y la prioridad que está establecida para el mismo. Posteriormente, la información 400 de evento y el artículo 450 de identificación de evento pueden mostrarse juntos. En el caso del procedimiento anterior (1), es posible que solo uno de la información 400 de evento y el artículo 450 de identificación de evento se muestre selectivamente de acuerdo con un ajuste del terminal portátil.

En el caso del procedimiento anterior (2), como se ilustra en el número de referencia 803 de la FIG. 10, cuando tiene lugar un evento de alarma, un tipo de evento de alarma (por ejemplo, una llamada, un mensaje, un correo electrónico, un servicio push o un SNS, etc.) puede determinarse y, la información 400 de evento (por ejemplo, una información de llamada en texto, información de la persona que llama, el contenido del mensaje, contenido de alarma de servicio push o contenido de alarma SNS, etc.) puede extraerse desde el evento de alarma. Además, al menos uno de diversos artículos 450 de identificación de evento (por ejemplo, un icono para identificar un tipo de evento (un icono de tipo texto y un icono de tipo imagen), un borde de color o una barra de color, etc.) puede determinarse de acuerdo con el tipo del evento de alarma y la prioridad que está establecida para el mismo. Posteriormente, la información 400 de evento y el artículo 450 de identificación de evento determinado pueden mostrarse juntos. En el caso del procedimiento anterior (2), es posible que uno de la información 400 de evento y el artículo 450 de identificación de evento se muestre selectivamente de acuerdo con un ajuste del terminal portátil.

En el caso del procedimiento anterior (3), como se ilustra en la FIG. 9 y el número de referencia 805 de la FIG. 10, cuando tiene lugar un evento de alarma, un tipo de evento de alarma (por ejemplo, una llamada, un mensaje, un correo electrónico, un servicio push o un SNS, etc.) puede determinarse y, un artículo de identificación de evento (en particular, un icono para identificar un tipo de evento (un icono de tipo imagen) o una barra de color) asignado para el tipo de evento de alarma determinado a extraer. Además, también es posible que solo el artículo 450 de identificación de evento (por ejemplo, una barra de color) de acuerdo con la prioridad del tipo de evento de alarma (o información de llamada) se extrae. Además, al menos uno del artículo 450 de identificación de evento puede mostrarse.

Además, la altura del área 120 de visualización auxiliar, el tamaño A mínimo para mostrar un texto, un hueco del área 120 de visualización auxiliar y el tamaño T para mostrar el texto y, el tamaño h mínimo para mostrar el borde de color pueden definirse de manera respectiva. Por ejemplo, se pueden definir de manera respectiva los tamaños del terminal portátil de acuerdo con el tipo de terminal portátil en los que la unidad se implementan la unidad 100 de visualización flexible.

En lo sucesivo, un ejemplo de una operación específica que genera la información de evento del evento de alarma usando el área 120 de visualización auxiliar se describirá con referencia a la FIG. 11.

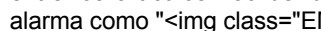
La FIG. 11 ilustra información de evento generada en el área 120 de visualización auxiliar de la unidad 100 de visualización flexible de acuerdo con una realización ejemplar.

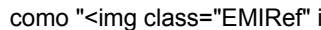
Con referencia a la FIG. 11, con respecto a la información de evento acerca de un evento de alarma, al menos uno de un artículo de identificación de evento y texto puede mostrarse a través del área 120 de visualización auxiliar. En este momento, la información de evento generada a través del área 120 de visualización auxiliar puede mostrarse por uno de un artículo de identificación de evento de texto o, una combinación de los mismos de acuerdo con la altura del área 120 de visualización auxiliar como se consideró anteriormente. Además, la información de evento generada a través del área 120 de visualización auxiliar puede proporcionarse en diversas combinaciones de acuerdo con unos ajustes del terminal portátil.

Por ejemplo, como se ilustra en el número de referencia 901, un evento de alarma recibido es una recepción de llamada y, un icono de tipo texto para identificar el tipo de evento de alarma como "llamada" entre los artículos 450

de identificación de llamada y la información 400 de evento como "010-1234-5678 Madre" pueden proporcionarse juntos a través del área 120 de visualización auxiliar.

5 Como se ilustra en el número de referencia 903, el evento de alarma recibido es una recepción de llamada y entre los artículos 450 de identificación de evento, un icono de tipo texto para identificar el tipo de evento de alarma como "llamada", la información 400 de evento como "010-1234-5678 Madre" y un borde de color para alarmar la prioridad que se establece para el evento de alarma formándose con cierta forma (por ejemplo, una forma cuadrada o una forma elíptica, etc.) que rodea el bloque exterior del icono de tipo texto y la información de evento, se pueden proporcionar juntos a través del área 120 de visualización auxiliar. El borde de color puede ser de un color, que se distingue de acuerdo con cada prioridad, tal como rojo, amarillo y azul, etc. de acuerdo con la prioridad (importante, común y marcador, etc.) de acuerdo con unos ajustes del terminal portátil. Por ejemplo, asumiendo el caso de que una prioridad alta se establece para un número de llamada "010-1234-5678" de acuerdo con la importancia en el número de referencia 903, el borde de color basándose en el color rojo puede proporcionarse. En caso de que no haya ajuste de prioridad para el evento de alarma, se puede proporcionar la pantalla sin un borde separado como se muestra en el número de referencia 901 o, el borde de un cierto color (por ejemplo, un color negro) puede proporcionarse.

20 Como se ilustra en el número de referencia 905, el evento de alarma recibido puede ser una recepción de llamada y, entre los artículos 450 de identificación de evento, un icono de tipo imagen para identificar el tipo de evento de alarma como "", la información 400 de evento como "010-1234-5678 Amigo 1" y, un borde de color para alarmar la prioridad que se establece para el evento de alarma formándose en una cierta forma (por ejemplo, una forma cuadrada o una forma elíptica, etc.) que rodea el bloque exterior del icono de tipo imagen y la información 400 de evento, se pueden proporcionar juntos a través del área 120 de visualización auxiliar. El borde de color puede ser de un color, que se distingue de acuerdo con cada prioridad, tal como rojo, amarillo y azul, etc. de acuerdo con la prioridad (importante, común y marcador, etc.) de acuerdo con unos ajustes del terminal portátil. Por ejemplo, asumiendo el caso de que una prioridad alta se establece para un número de llamada "010-1234-5678" de acuerdo con el marcador en el número de referencia 905, el borde de color basándose en el color azul puede proporcionarse.

30 Como se ilustra en el número de referencia 907, el evento de alarma recibido es una recepción de mensaje y, entre los artículos 450 de identificación de evento, un icono de tipo imagen para identificar el tipo de evento de alarma como "", la información 400 de evento como "¡Ven pronto a casa!" y, un borde de color para alarmar la prioridad que se establece para el evento de alarma formándose en una cierta forma (por ejemplo, una forma cuadrada o una forma elíptica, etc.) que rodea el bloque exterior del icono de tipo imagen y la información 400 de evento, se pueden proporcionar juntos a través del área 120 de visualización auxiliar. El borde de color puede ser de un color, que se distingue de acuerdo con cada prioridad, tal como rojo, amarillo y azul, etc. de acuerdo con la prioridad (importante, común y marcador, etc.) de acuerdo con unos ajustes del terminal portátil. Por ejemplo, asumiendo el caso de que se establezca una alta prioridad para un mensaje de acuerdo con el orden común en el número de referencia 907, el borde de color basándose en el color amarillo puede proporcionarse. En caso de que no haya ajuste de prioridad para el evento de alarma como en un mensaje de spam, se puede proporcionar la pantalla sin un artículo de borde separado como se muestra en el número de referencia 901 o, el borde de un cierto color preestablecido (por ejemplo, un color negro) puede proporcionarse de acuerdo con unos ajustes del terminal portátil.

45 En el caso de los números de referencia 909 y 911, la altura del área 120 de visualización auxiliar puede ser menor que el tamaño de visualización de texto mínimo o, una barra de color puede proporcionarse de acuerdo con unos ajustes del terminal portátil. Como se ilustra en los números de referencia 909 y 911, los diferentes tipos de barras de color pueden mostrarse de acuerdo con el evento de alarma recibido y las barras de color de colores diferentes pueden mostrarse de acuerdo con la prioridad que se establece para el evento de alarma. Por ejemplo, en el caso del evento de alarma de una recepción de llamada, un tipo de barra de línea recta puede usarse, como se muestra en el número de referencia 909 y la barra puede mostrarse en un color correspondiente a la prioridad preestablecida. Además, en el caso de un evento de alarma de una recepción de mensaje, un tipo de barra de línea de puntos puede usarse, como se muestra en el número de referencia 911 y la barra puede mostrarse en un color correspondiente a la prioridad preestablecida. Además, pueden proporcionarse diversos tipos además de los números de referencia 909 y 911 de acuerdo con unos ajustes del terminal portátil. Por ejemplo, un icono de tipo imagen y una barra de color pueden proporcionarse de una forma combinada o, un evento de alarma recibido puede constituirse para mostrarse en toda el área o en el área parcial del área 120 de visualización auxiliar de acuerdo con la importancia o condiciones de acuerdo con unos ajustes del terminal portátil.

55 La FIG. 12 es un diagrama de flujo que ilustra una operación de ejemplo de una de unidad 100 de visualización flexible para el cambio de estado de un terminal portátil de acuerdo con una realización ejemplar.

60 Con referencia a la FIG. 12, La FIG. 12 puede corresponder a un caso donde el modo de alarma silenciosa se predefine por el usuario. Por ejemplo, cuando un usuario participa en una reunión, etc., el usuario puede establecer el entorno del terminal portátil para el estado predefinido para el modo de alarma silenciosa. Por ejemplo, el usuario puede poner el terminal portátil de manera que la superficie frontal del terminal portátil entra en contacto con la superficie de una mesa similar a un escritorio. Además, el usuario puede poner el terminal portátil de manera que la

superficie frontal se dirija hacia arriba y, el área 110 de visualización principal se cubre por la carcasa 800 del terminal portátil. En este punto, al menos un sensor 330 tal como un sensor de iluminación o un sensor de aceleración puede operarse para cambiar al modo de alarma silenciosa o, un sensor 330 puede operarse por una operación manual del usuario.

5 Como se ilustra en la FIG. 12, el controlador 390 puede detectar un cambio de posición (o cambio de iluminación) del terminal portátil como se consideró anteriormente (1001). Por ejemplo, el usuario puede colocar el terminal portátil en la superficie como un escritorio. Entonces, el controlador 330 puede detectar el cambio de la posición (o el cambio de la iluminación) del terminal portátil basándose en el valor medido obtenido desde un sensor 330 como un sensor de iluminación o sensor de aceleración.

10 Cuando se detecta el cambio de posición (cambio de iluminación) del terminal portátil, el controlador 390 puede comparar el cambio con la información de posición preestablecida (o información de iluminación) (1003). La comparación puede corresponder a una operación para determinar si el cambio de posición detectado (o cambio de iluminación) satisface las condiciones para entrar en un modo de alarma silenciosa.

15 El controlador 390 puede determinar si el cambio de estado del terminal portátil es o no para cambiar al modo de alarma silenciosa en comparación con la información de posición (o información de iluminación) (1005). Por ejemplo, si la información de posición (o información de iluminación) corresponde a la información de ajustes predefinidos, se determina cambiar al modo de alarma silenciosa y, si la información no corresponde a la información de ajustes predefinidos, se determina el procesamiento de acuerdo con el modo general.

20 Si el cambio en el modo de alarma silenciosa se determina (Si en la operación 1005), el controlador 390 puede cambiar el modo de operación actual al modo de alarma silenciosa (1007). Además, cuando se cambia al modo de alarma silenciosa, el controlador 390 puede apagar el área 110 de visualización principal y operar la unidad 100 de visualización flexible basándose en el área 120 de visualización auxiliar (1009).

25 Si se determina que el cambio de estado no es para cambiar al modo de alarma silenciosa (No en la operación 1005), el modo de operación actual del terminal portátil se mantiene (1011). Si el modo de operación actual del terminal portátil corresponde al modo de alarma silenciosa, el controlador 390 puede convertir el modo de operación en el modo general (1007). Además, el controlador 390 puede controlar la operación de una unidad 100 de visualización flexible seleccionando al menos uno del área 110 de visualización principal y el área 120 de visualización auxiliar (1013).

30 La FIG. 13 es un diagrama de flujo que ilustra una operación de ejemplo de un área 100 de visualización flexible para un evento de alarma en un terminal portátil de acuerdo con una realización ejemplar.

35 La FIG. 13 ilustra un ejemplo de confirmación del estado (iluminación y posición, etc.) del terminal portátil cuando un evento de alarma tiene lugar desde el exterior y, la operación de procesamiento mediante un modo de alarma silenciosa y la operación mediante el modo general de acuerdo con el estado del terminal portátil. Además, en la FIG. 13, un sensor 330 para determinar el estado del terminal portátil para cambiar al modo de alarma silenciosa puede operarse en el momento de la ocurrencia de un evento de alarma.

40 Como se ilustra en la FIG. 13, el controlador 390 puede detectar una ocurrencia de un evento de alarma entre diversos eventos de alarma como se consideró anteriormente (1101). Por ejemplo, el controlador 390 puede detectar la ocurrencia de un evento de alarma de acuerdo con una recepción de llamada, una recepción de mensaje, una recepción de información de un servicio push, una recepción de un correo electrónico o una recepción de información de un SNS, etc.

45 El controlador 390 puede determinar un procedimiento de procesamiento de evento de acuerdo con el evento de alarma cuando se detecta la ocurrencia del evento de alarma (1103 y 1105). Por ejemplo, el controlador 390 puede verificar el estado del terminal portátil a través del sensor 330 como se consideró anteriormente y, determinar uno del procesamiento de evento mediante el modo de alarma silenciosa o el procesamiento de evento mediante el modo general de acuerdo con el estado del terminal portátil. Es decir, el controlador 390 puede determinar si operar o no el modo de alarma silenciosa mediante los estados del terminal portátil cuando un evento de alarma tiene lugar. Además, cuando tiene lugar un evento de alarma, el controlador 390 puede determinar si entrar o no en el modo de alarma silenciosa determinando el tiempo actual del terminal portátil. Por ejemplo, el controlador 390 puede determinar si operar o no el modo de alarma silenciosa del terminal portátil determinando si el tiempo actual pertenece o no a un tiempo predeterminado (por ejemplo, media noche o un cierto periodo de tiempo).

50 Si el estado del terminal portátil se determina como un procesamiento de evento mediante el modo de alarma silenciosa (Sí en la operación 1105), el área 120 de visualización auxiliar se activa (1107) y, la información de evento se controla por la salida del área 120 de visualización auxiliar (1109). En este punto, cuando tiene lugar un evento de alarma, el estado del terminal portátil se determina primero por un sensor de iluminación o un sensor de aceleración del sensor 330 y, se determina si entrar o no en el modo de alarma silenciosa de acuerdo con el estado del terminal portátil. Además, cuando se entra en el modo de alarma silenciosa, la posición del terminal portátil se verifica secundariamente por el sensor de aceleración del sensor 330 y la dirección de la visualización de la información de evento se determina de acuerdo con la posición del terminal portátil.

Si el estado del terminal portátil se determina como un procesamiento de evento mediante el modo general (No en la operación 1105), al menos uno del área 110 de visualización principal del área 120 de visualización auxiliar puede activarse de manera selectiva (1111). Además, el controlador 390 puede generar información de evento en el área (1113) de visualización activada.

- 5 La FIG. 14 es un diagrama de flujo que ilustra un ejemplo de una operación de una unidad 100 de visualización flexible para la información de evento en un terminal portátil de acuerdo con una realización ejemplar.

La FIG. 14 ilustra un ejemplo de determinación de un procedimiento de generación de información de evento para un evento de alarma a la vez que el modo de alarma silenciosa se opera y, el procesamiento de una salida de la información de evento de acuerdo con el procedimiento de salida determinado.

- 10 Como se ilustra en la FIG. 14, como se consideró anteriormente, el controlador 390 puede determinar un tipo de evento de acuerdo con el evento de alarma cuando se procesa el evento de alarma generado por el modo (1201) de alarma silenciosa. Por ejemplo, el controlador 390 puede determinar el tipo al que el evento de alarma pertenece, entre diversos tipos de evento tales como una recepción de llamada, una recepción de mensaje, una recepción de información de un servicio push, una recepción de un correo electrónico o una recepción de información de un SNS, etc. El tipo de evento puede identificarse verificando el encabezado de los datos transmitidos de acuerdo con el evento.

- 20 Cuando se determina el tipo de evento, el controlador 390 puede determinar el procedimiento de salida (alarma) de evento de acuerdo con el tipo (1203) de evento determinado. Por ejemplo, como se describió con referencia a la FIG. 11, el controlador 390 puede determinar un icono de identificación de evento (por ejemplo, un icono de tipo texto y un icono de tipo imagen, etc.) correspondiente al tipo de evento, una salida por uno o una combinación de información de evento y artículo de identificación de evento y/o si aplicar o no colores por prioridades para los artículos de identificación de evento, etc.

- 25 Cuando el procedimiento de salida de evento se determina, el controlador 390 puede procesar la información de evento de acuerdo con el procedimiento (1205) de salida de evento determinado. Por ejemplo, el controlador 390 puede procesar la información de evento combinando la información con el artículo de identificación de evento de acuerdo con el procedimiento de salida de evento determinado de manera que la información puede generarse en forma de uno de los procedimientos descritos en la descripción con referencia a los números de referencia 901 a 911 de la FIG. 11.

- 30 El controlador 390 puede generar información de evento procesada usando el área 120 de visualización auxiliar (1207). El controlador 390 puede determinar si rotar o no la información de evento a mostrar en el área 120 de visualización auxiliar comprobando la posición del terminal portátil y, si se determina que la información de evento debería rotarse, el controlador 390 puede rotar la información de evento 180 grados y proporcionar información de evento rotada al área 120 de visualización auxiliar.

- 35 El procedimiento anterior para proporcionar un evento del dispositivo portátil que tiene una unidad de visualización flexible puede implementarse en una forma de comando de programa ejecutable por diversos medios informáticos y puede grabarse en un medio de grabación legible por ordenador. En este caso, el medio de grabación legible por ordenador puede incluir un comando informático, un archivo de datos y una estructura de datos individualmente o una combinación de los mismos. Los comandos informáticos grabados en un medio de grabación pueden diseñarse o configurarse especialmente o conocerse por una persona normalmente experta en la materia en un campo de software informático. El medio de grabación legible por ordenador puede incluir un Medio Magnético tal como un disco duro, un disquete o una cinta magnética, un Medio Óptico, tal como una Memoria de Solo Lectura de Disco Compacto (CD-ROM) o un Disco Versátil Digital (DVD), El Medio Óptico Magnético tal como un disquete y un dispositivo de hardware como ROM. RAM, comandos de programas de almacenamiento en memoria flash y ejecución. Además, los comandos informáticos pueden incluir un código de lenguaje de máquina creado por un compilador y un código de lenguaje de alto nivel ejecutable por un ordenador que usa un intérprete. El dispositivo de hardware anterior puede configurarse para estar operativo como al menos un módulo de software para realizar una operación como se describió anteriormente y viceversa.

- 50 Como se ha descrito anteriormente, de acuerdo con un procedimiento y un aparato para proporcionar un evento de un terminal portátil que tiene una unidad de visualización flexible descrita anteriormente, como una unidad de visualización flexible, cuyos dos extremos están doblados, se extiende al lado del terminal portátil, el área de visualización puede extenderse fácilmente. Además, la unidad de visualización flexible puede estar dividida en el área de visualización principal y el área de visualización auxiliar y frontal del lado y, un evento de alarma puede soportarse usando el área de visualización auxiliar. En consecuencia, incluso en una situación donde el usuario no puede usar el área de visualización principal del frente, es posible verificar de manera más intuitiva la información de evento basándose en el área de visualización auxiliar.

De acuerdo con las realizaciones ejemplares, cuando tiene lugar un evento de alarma, el estado del terminal portátil se verifica y es posible procesar una salida de información de evento del evento de alarma ocurrido en el modo correspondiente al estado verificado. Por ejemplo, si el estado del terminal portátil corresponde a diversas

5 situaciones donde el área de visualización principal de la unidad de visualización flexible no se usa, es decir, el modo de alarma silenciosa, la información de evento de acuerdo con el evento de alarma se genera usando el área de visualización auxiliar de la unidad de visualización flexible y, si el estado del terminal portátil corresponde a una situación donde el área de visualización principal se usa, es decir, el modo general, la información de evento de acuerdo con el evento de alarma puede generarse a través de al menos un área de visualización basándose en unos ajustes del terminal portátil entre el área de visualización principal y el área de visualización auxiliar. En consecuencia, diversas respuestas a un evento de alarma como una recepción de llamada, una recepción de mensaje, una recepción de servicio push y/o una recepción de alarma SNS, etc. son posibles, mejorando así la conveniencia del usuario. Además, el presente concepto inventivo puede implementarse en cualquier tipo de terminal portátil y diversos dispositivos correspondientes al mismo. Además, los entornos óptimos para una salida de información de evento por estados del terminal portátil pueden implementarse, mejorando así la usabilidad, la conveniencia y la competitividad del terminal portátil.

10 Aunque se han descrito realizaciones ejemplares en detalle anteriormente, debería entenderse de manera clara que muchas variaciones y modificaciones de los conceptos inventivos básicos enseñados en el presente documento que pueden aparecer a los expertos en la presente materia caerán dentro del ámbito del presente concepto inventivo, como se define en las reivindicaciones adjuntas.

REIVINDICACIONES

1. Un terminal portátil, que comprende:

5 una unidad (100) de visualización flexible que incluye un área (110) de visualización principal dispuesta en una superficie frontal del terminal portátil y un área (120) de visualización auxiliar curvada que se extiende de manera integral desde el área (110) de visualización principal y se dobla desde un lado del área (110) de visualización principal y es más pequeña en tamaño que el área (110) de visualización principal;
 un sensor (330) adaptado para detectar un estado del terminal portátil; y
 un controlador (390) adaptado para, en respuesta a la detección de una ocurrencia de un evento de alarma y a la
 10 detección de un estado donde la superficie frontal del terminal portátil está dirigida hacia abajo, controlar el terminal portátil para operar en un modo de alarma silenciosa,
 en el que el controlador (390) está adaptado para controlar el terminal portátil para proporcionar información relacionada con el evento de alarma sobre el área (120) de visualización auxiliar curvada solo en el modo de alarma silenciosa.

15 2. El terminal portátil según la reivindicación 1, en el que el controlador (390) está adaptado para proporcionar información en un color correspondiente al evento de alarma solo en el área (120) de visualización auxiliar curvada.

3. El terminal portátil según la reivindicación 1, en el que el controlador (390) está adaptado para proporcionar información en un color correspondiente a un tipo del evento de alarma solo en el área (120) de visualización auxiliar curvada.

20 4. El terminal portátil según la reivindicación 1, en el que la información relacionada con el evento de alarma incluye al menos uno de un icono que indica un tipo de evento de alarma, información del remitente del evento de alarma y un contenido del evento de alarma.

5. El terminal portátil según la reivindicación 4, en el que el contenido del evento de alarma es desplazable.

25 6. El terminal portátil según la reivindicación 1, en el que el controlador (390) está adaptado para rotar la información proporcionada en el área (120) de visualización auxiliar de acuerdo con el estado detectado del terminal portátil mientras que la información se proporciona en el área (120) de visualización auxiliar.

30 7. El terminal portátil según la reivindicación 1, en el que el controlador (390) está adaptado, en respuesta a la detección del evento de alarma mientras que la información no se proporciona en el área (110) de visualización principal, para controlar la unidad (100) de visualización flexible para mantener un estado en el que la información no se proporciona en el área (110) de visualización principal y para proporcionar una barra de color correspondiente a un tipo del evento de alarma en el área (120) de visualización auxiliar.

35 8. Un procedimiento de control de un terminal portátil que incluye una unidad (100) de visualización flexible que incluye un área (110) de visualización principal dispuesta en una superficie frontal del terminal portátil y un área (120) de visualización auxiliar curvada que se extiende de manera integral desde el área (110) de visualización principal y se dobla desde un lado del área (110) de visualización principal y es más pequeña en tamaño que el área (110) de visualización principal, comprendiendo el procedimiento las etapas de:

40 detectar un estado del terminal portátil; y
 detectar una ocurrencia de un evento de alarma; y en respuesta a detectar la ocurrencia del evento de alarma y detectar un estado donde la superficie frontal del terminal portátil está dirigida hacia abajo, controlar el terminal portátil para operar en un modo de alarma silenciosa y proporcionar información relacionada con el evento de alarma sobre el área (120) de visualización auxiliar curvada solo en el modo de alarma silenciosa.

9. El procedimiento según la reivindicación 8, en el que la información se proporciona en un color correspondiente al evento de alarma solo en el área (120) de visualización auxiliar curvada.

45 10. El procedimiento según la reivindicación 8, en el que la información se proporciona en un color correspondiente a un tipo del evento de alarma solo en el área (120) de visualización auxiliar curvada.

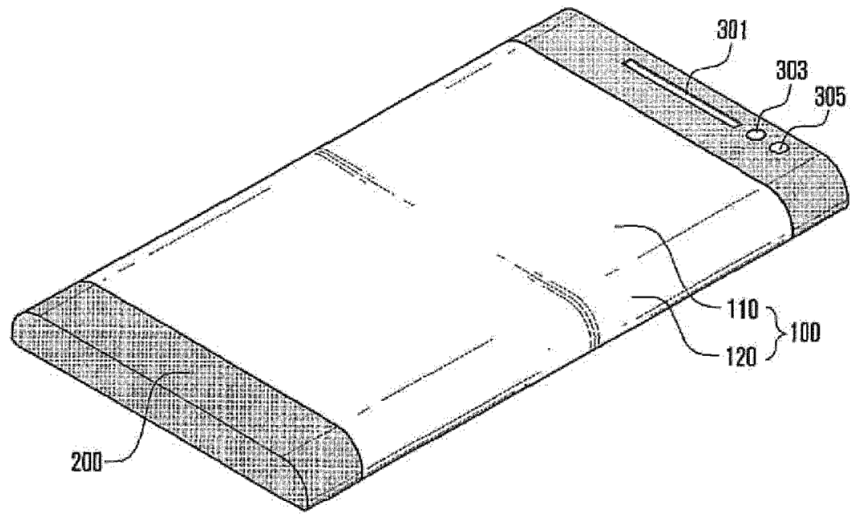
11. El procedimiento según la reivindicación 8, en el que la información relacionada con el evento de alarma incluye al menos uno de un icono que indica un tipo de evento de alarma, información del remitente del evento de alarma y un contenido del evento de alarma.

12. El procedimiento según la reivindicación 11, en el que el contenido del evento de alarma es desplazable.

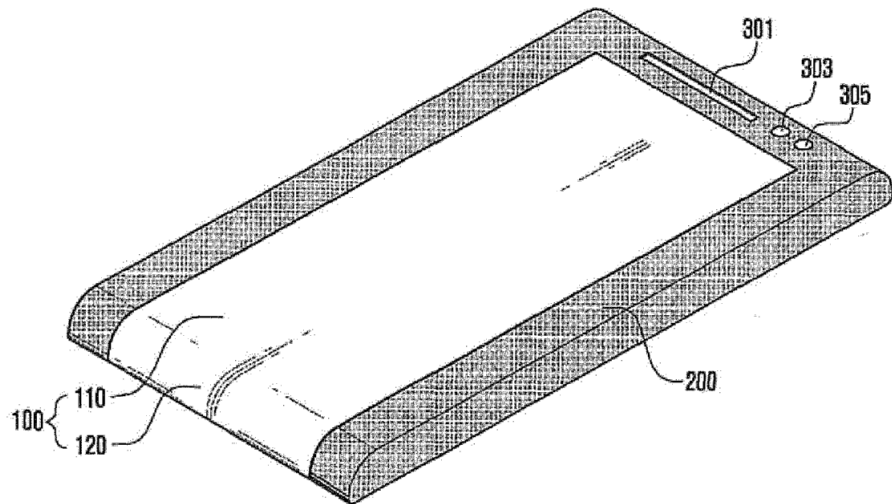
50 13. El procedimiento según la reivindicación 8, que comprende, además, las etapas de:

rotar la información proporcionada en el área (120) de visualización auxiliar de acuerdo con el estado detectado del terminal portátil mientras que la información se proporciona en el área (120) de visualización auxiliar.

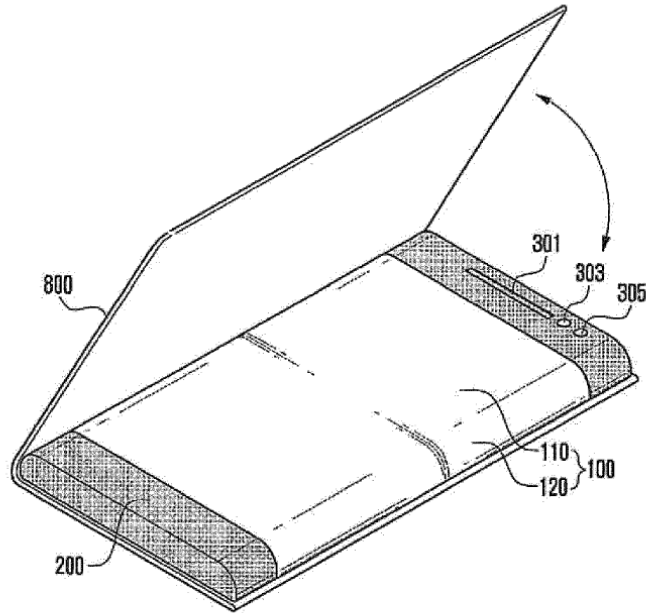
[Fig. 1]



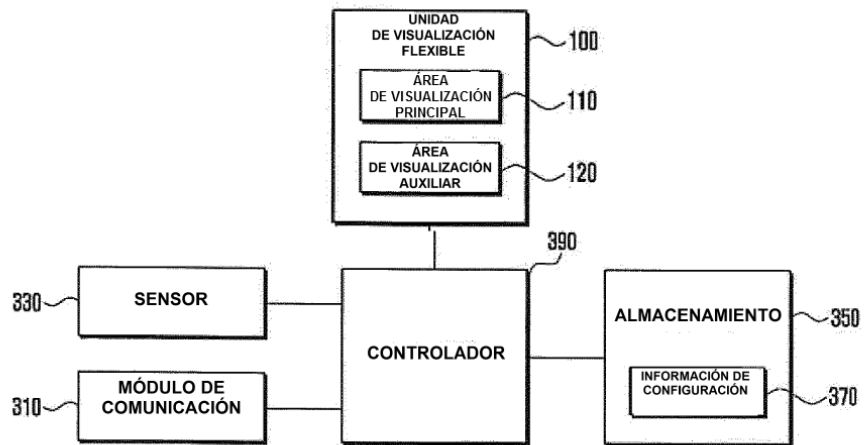
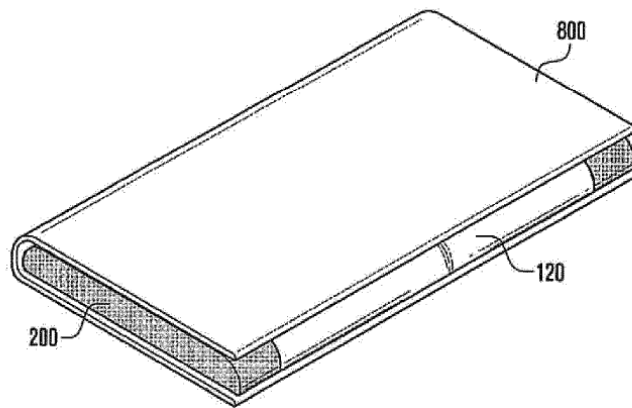
[Fig. 2]



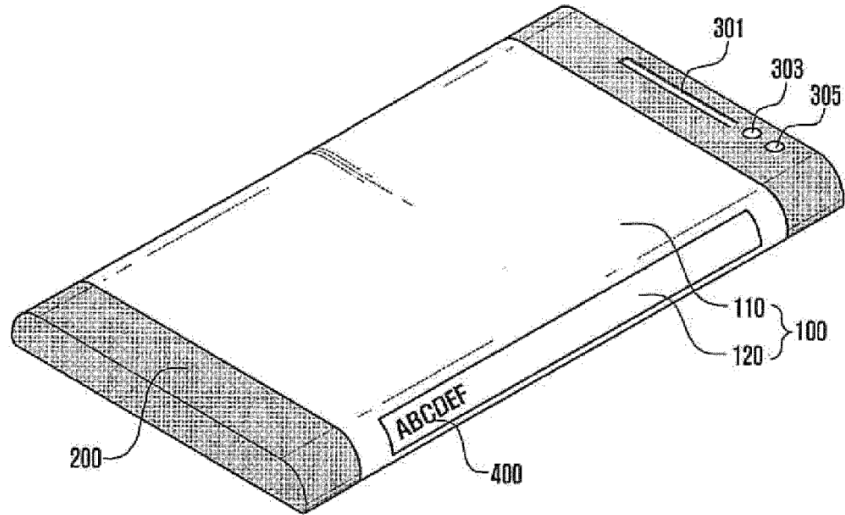
[Fig. 3]



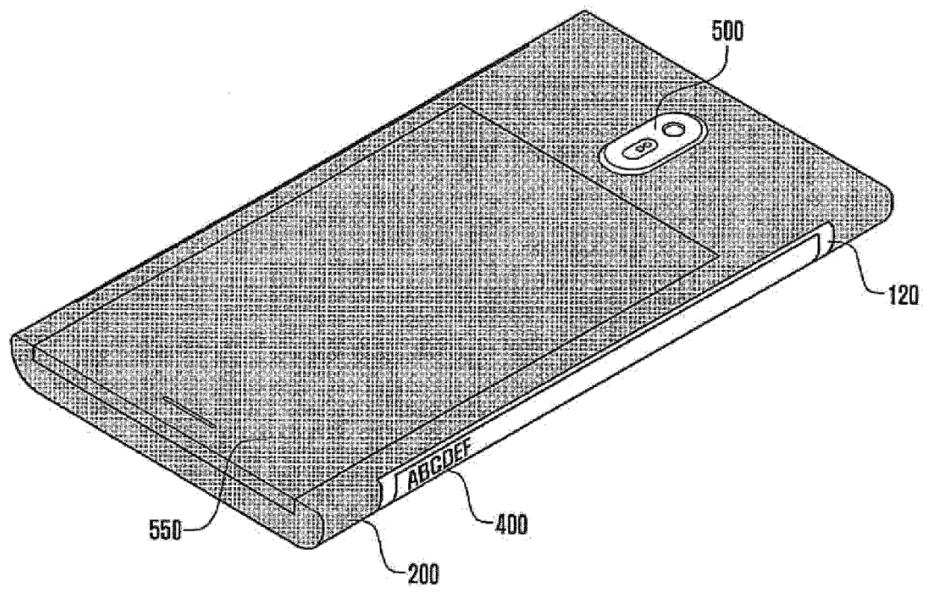
[Fig. 4]



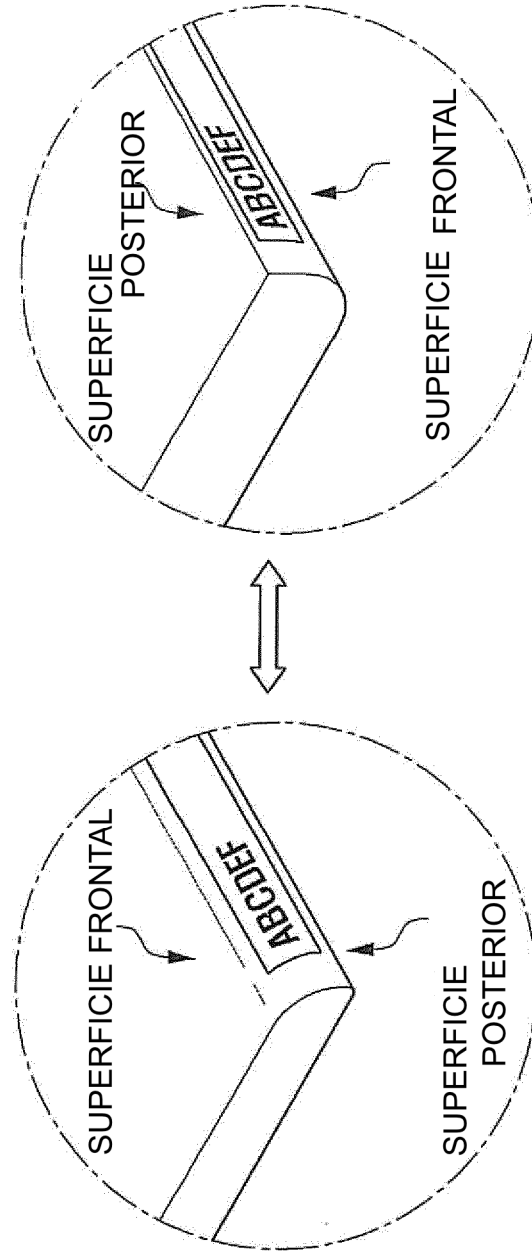
[Fig. 5]



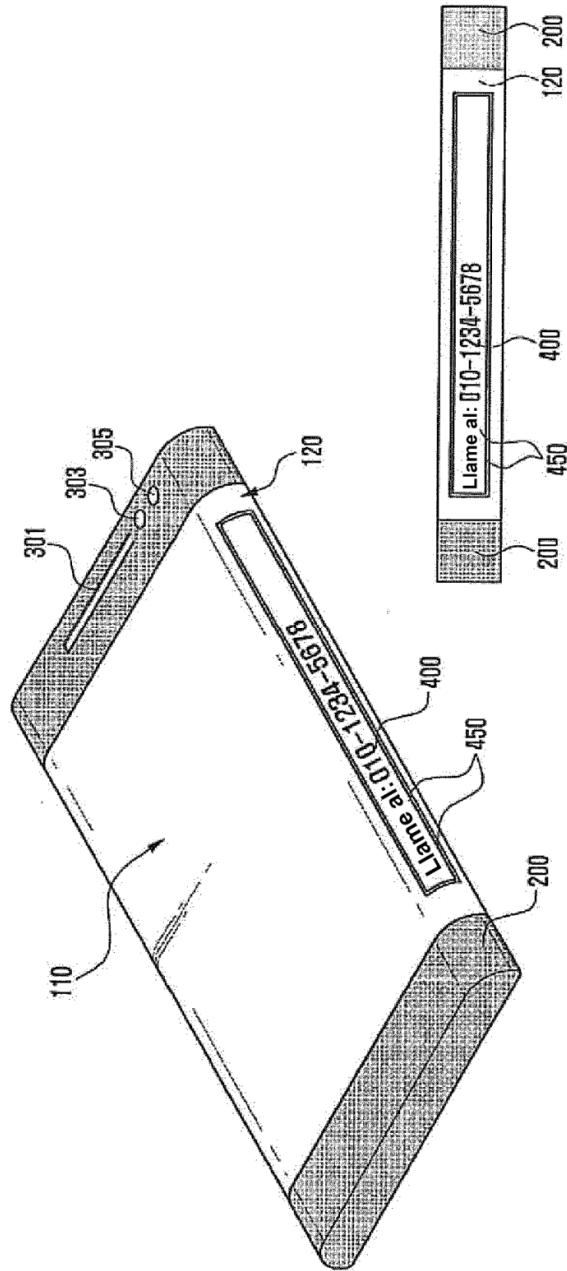
[Fig. 6]



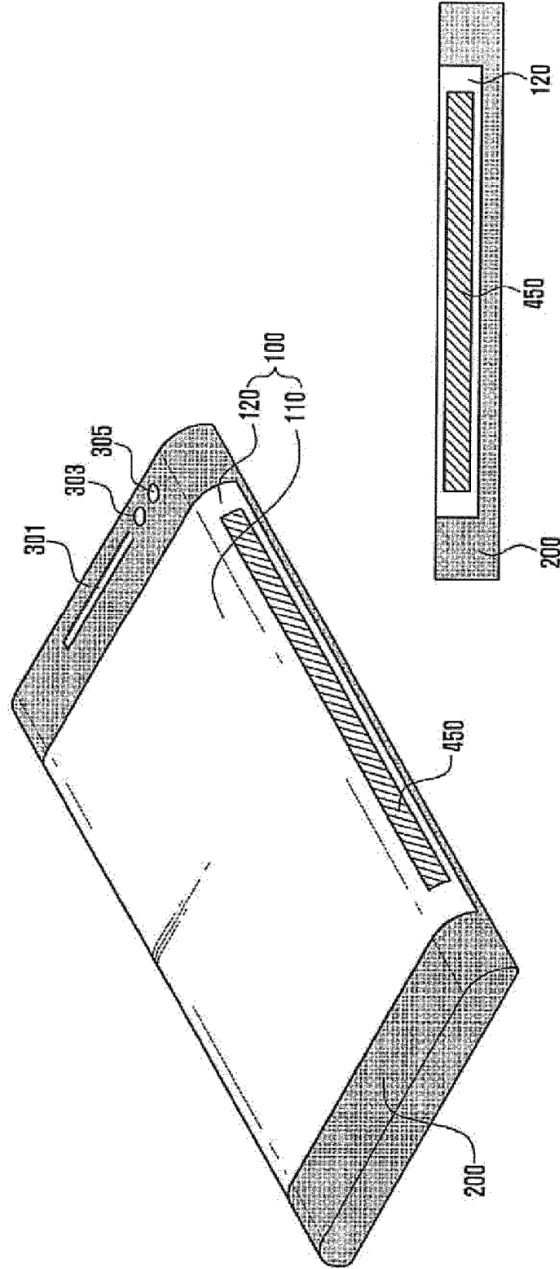
[Fig. 7]



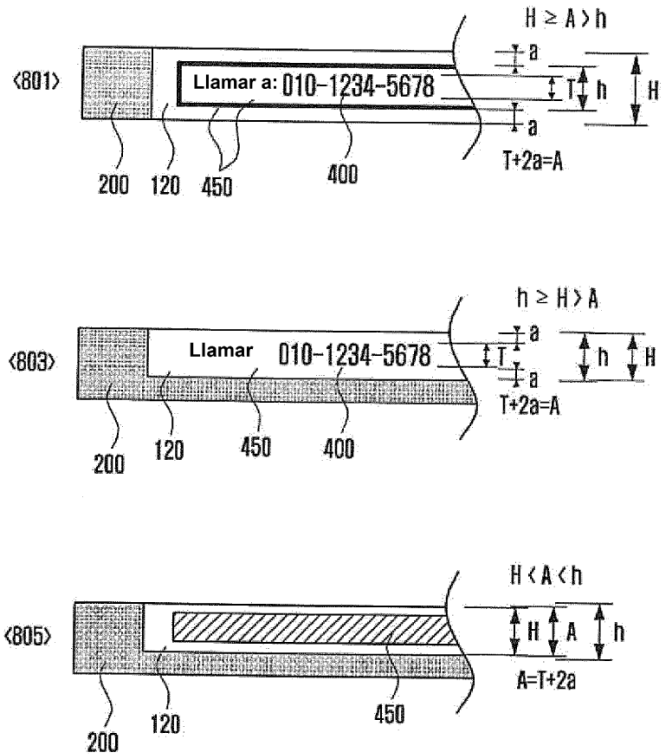
[Fig. 8]



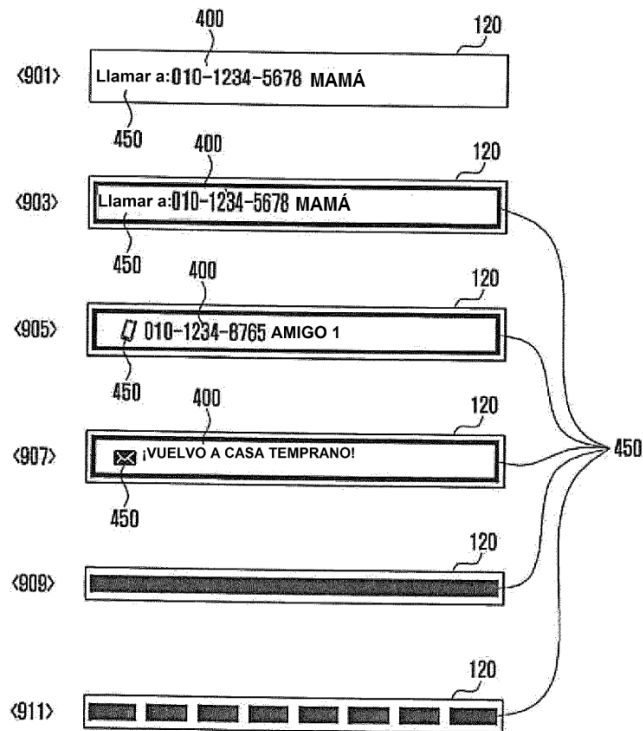
[Fig. 9]



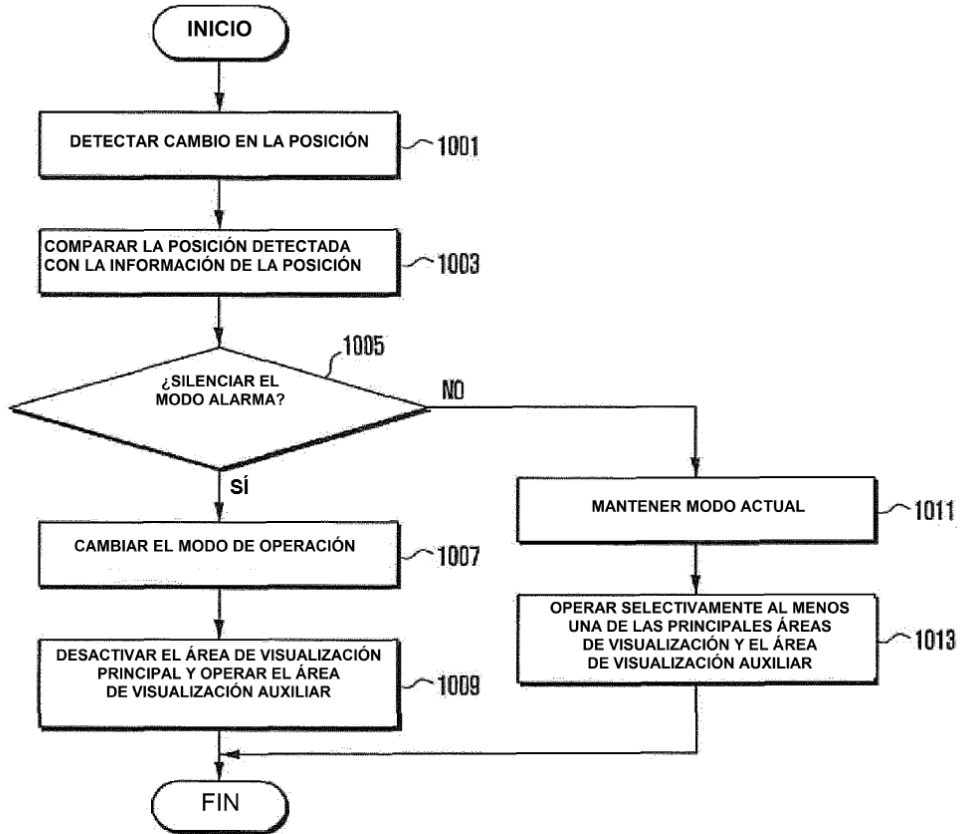
[Fig. 10]



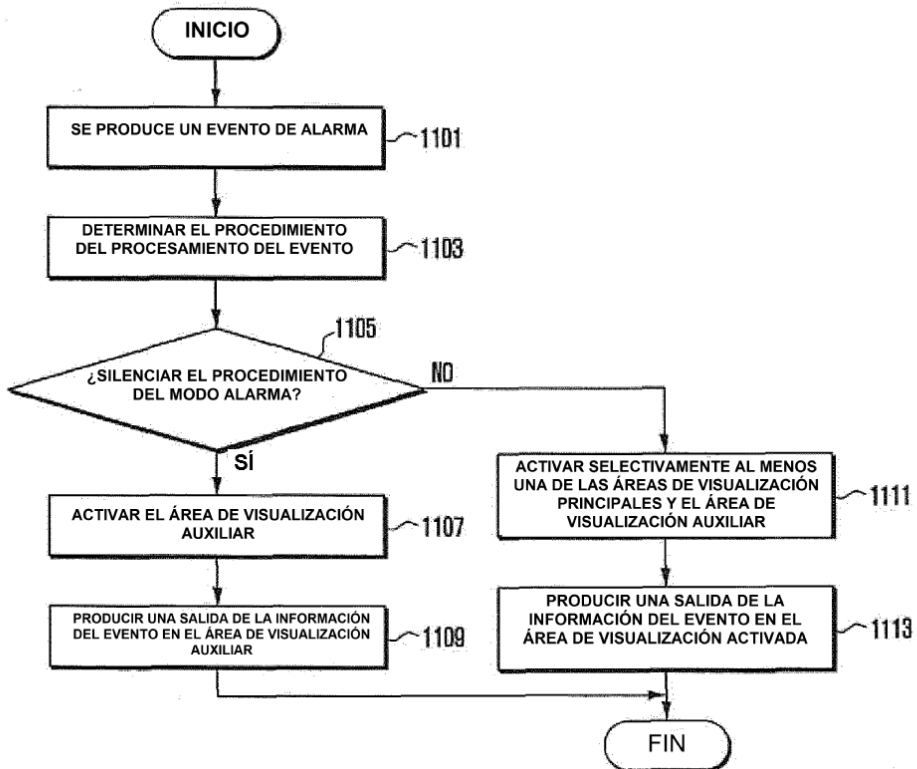
[Fig. 11]



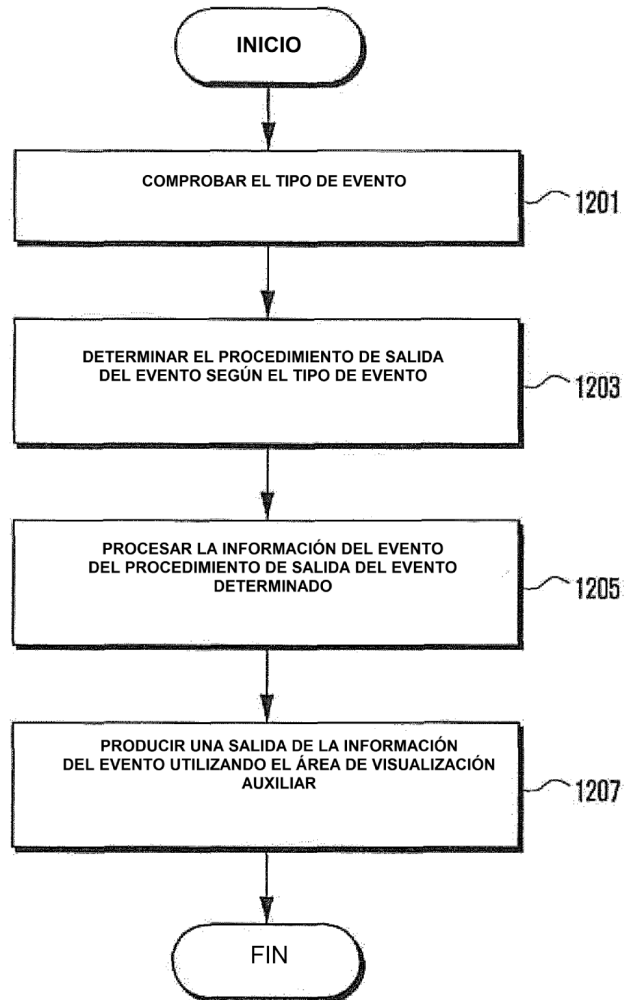
[Fig. 12]



[Fig. 13]



[Fig. 14]



[Fig. 15]

