

①9 RÉPUBLIQUE FRANÇAISE
INSTITUT NATIONAL
DE LA PROPRIÉTÉ INDUSTRIELLE
COURBEVOIE

①1 N° de publication :
(à n'utiliser que pour les
commandes de reproduction)

3 061 377

②1 N° d'enregistrement national : **16 63457**

⑤1 Int Cl⁸ : **H 02 S 20/30 (2017.01)**

⑫ **DEMANDE DE BREVET D'INVENTION**

A1

②2 **Date de dépôt** : 28.12.16.

③0 **Priorité** :

④3 **Date de mise à la disposition du public de la demande** : 29.06.18 Bulletin 18/26.

⑤6 **Liste des documents cités dans le rapport de recherche préliminaire** : *Se reporter à la fin du présent fascicule*

⑥0 **Références à d'autres documents nationaux apparentés** :

Demande(s) d'extension :

⑦1 **Demandeur(s)** : AGRIVOLTA Société par actions simplifiée — FR.

⑦2 **Inventeur(s)** : DAVICO CHRISTIAN.

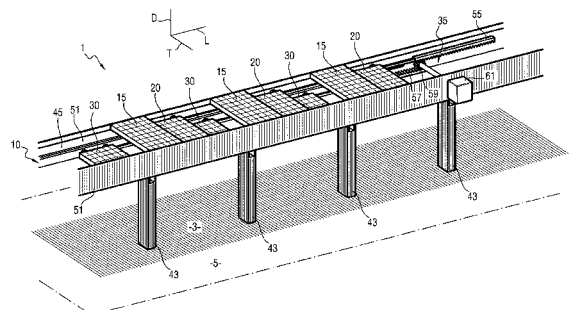
⑦3 **Titulaire(s)** : AGRIVOLTA Société par actions simplifiée.

⑦4 **Mandataire(s)** : LAVOIX.

⑤4 **OMBRIERE AJUSTABLE.**

⑤7 Ombrière (1) pour former une ombre (3) ajustable sur une surface (5), comprenant:

- au moins un châssis (10) s'étendant selon une direction longitudinale (L),
- un premier ensemble de panneaux (15) photovoltaïques montés sur le châssis (10) sensiblement orthogonaux à un même axe d'orientation (D),
- un deuxième ensemble de panneaux (20) opaques, de préférence photovoltaïques, montés sur le châssis et mobiles en translation longitudinalement par rapport au châssis au moins entre une configuration ouverte, dans laquelle les panneaux (20) sont au moins partiellement superposés aux panneaux (15) en vue selon l'axe d'orientation, et une configuration fermée, dans laquelle les panneaux (20) dépassent au moins partiellement des panneaux (15) en vue selon l'axe d'orientation, et
- système d'actionnement (35) configuré pour actionner le deuxième ensemble au moins de la configuration ouverte à la configuration fermée, et inversement.



FR 3 061 377 - A1



Ombrière ajustable

La présente invention concerne une ombrière adaptée pour former une ombre ajustable sur une surface, notamment une surface plantée.

L'invention concerne également un procédé pour former et ajuster une telle ombre.

Une ombrière est un dispositif destiné à fournir de l'ombre, comprenant en général une surface à claire-voie et des supports. Un tel dispositif est notamment décrit dans le document JP-A-2016067272. Comme visible sur la figure 1 de ce document, l'ombrière comporte des panneaux photovoltaïques régulièrement espacés. Chaque panneau est monté inclinable sur un poteau.

Une telle ombrière nécessite un grand nombre de poteaux et de systèmes d'actionnement des panneaux. En outre, elle ne permet de régler l'ombre formée que sur une plage de variation relativement limitée.

Un but de l'invention est de réduire tout ou partie des inconvénients ci-dessus, c'est-à-dire en particulier de proposer une ombrière plus simple tout en permettant la production d'électricité.

A cet effet, l'invention concerne une ombrière adaptée pour former une ombre ajustable sur une surface, notamment une surface plantée, l'ombrière comprenant :

- au moins un châssis s'étendant selon une direction longitudinale,
- un premier ensemble de panneaux photovoltaïques montés sur le châssis sensiblement orthogonaux à un même axe d'orientation, fixes les uns par rapport aux autres, et répartis successivement selon la direction longitudinale,
- un deuxième ensemble de panneaux opaques, de préférence photovoltaïques, montés sur le châssis sensiblement orthogonaux à l'axe d'orientation, fixés les uns aux autres, et répartis successivement selon la direction longitudinale, le deuxième ensemble étant mobile en translation longitudinalement par rapport au châssis au moins entre une configuration ouverte de l'ombrière, dans laquelle les panneaux du deuxième ensemble sont au moins partiellement, et de préférence totalement, superposés aux panneaux du premier ensemble en vue selon l'axe d'orientation, et une configuration fermée de l'ombrière, dans laquelle les panneaux du deuxième ensemble dépassent au moins partiellement, et de préférence totalement, des panneaux du premier ensemble en vue selon l'axe d'orientation,
- optionnellement un troisième ensemble de panneaux opaques, de préférence photovoltaïques, montés sur le châssis sensiblement orthogonaux à l'axe d'orientation,

fixés les uns aux autres, et répartis successivement selon la direction longitudinale, le troisième ensemble étant mobile en translation longitudinalement par rapport au châssis au moins entre la configuration ouverte, dans laquelle les panneaux du troisième ensemble sont au moins partiellement, et de préférence totalement, superposés aux panneaux du premier ensemble en vue selon l'axe d'orientation, et la configuration fermée, dans laquelle les panneaux du troisième ensemble dépassent au moins partiellement, et de préférence totalement, des panneaux du premier ensemble et des panneaux du deuxième ensemble en vue selon l'axe d'orientation, et

- un système d'actionnement configuré pour actionner le deuxième ensemble, et optionnellement le troisième ensemble, au moins de la configuration ouverte à la configuration fermée, et inversement.

Selon des modes particuliers de réalisation, l'ombrière comprend l'une ou plusieurs des caractéristiques suivantes, prise(s) seule ou selon toutes les combinaisons techniquement possibles :

- les panneaux du premier ensemble sont fixes par rapport au châssis ;
- dans la configuration fermée, les panneaux sont sensiblement adjacents les uns aux autres en vue selon l'axe d'orientation ;
- les panneaux présentent une même extension selon la direction longitudinale ;
- les panneaux du premier ensemble sont répartis régulièrement selon la direction longitudinale, deux panneaux successifs du premier ensemble étant séparés longitudinalement par un même écart ; les panneaux du deuxième ensemble sont répartis régulièrement selon la direction longitudinale, deux panneaux successifs du deuxième ensemble étant séparés longitudinalement par ledit écart ; et optionnellement les panneaux du troisième ensemble sont répartis régulièrement selon la direction longitudinale, deux panneaux successifs du troisième ensemble étant séparés longitudinalement par ledit écart, ledit écart étant sensiblement égal à deux fois ladite extension si l'ombrière comporte le troisième ensemble optionnel, ou sensiblement égal à ladite extension si l'ombrière ne comporte pas le troisième ensemble optionnel ;
- le châssis comprend deux longerons opposés selon une direction transversale perpendiculaire à la direction longitudinale ; et les panneaux du deuxième ensemble et optionnellement les panneaux du troisième ensemble s'étendent transversalement entre les longerons et sont supportés par les longerons ;

- les longerons définissent des rainures de guidage des panneaux ; et les panneaux du deuxième ensemble et optionnellement les panneaux du troisième ensemble comportent des roulettes adaptées pour rouler dans lesdites rainures ;

- le système d'actionnement comprend : une première crémaillère reliée mécaniquement au deuxième ensemble de panneaux ; une roue dentée montée rotative sur le châssis et engrenant sur la première crémaillère pour déplacer la première crémaillère par rapport au châssis ; un moteur d'entraînement de la roue dentée ; et optionnellement une deuxième crémaillère reliée mécaniquement au troisième ensemble de panneaux, ladite roue dentée engrenant de préférence également sur la deuxième crémaillère pour déplacer la première crémaillère et la deuxième crémaillère par rapport au châssis en sens opposés ; et

- le châssis comprend au moins un support, et une partie mobile incluant les deux longerons, la partie mobile étant déplaçable en rotation par rapport au support autour d'un axe de pivotement sensiblement parallèle à la direction longitudinale entre au moins deux positions distinctes.

L'invention a également pour objet un procédé pour former et ajuster une ombre sur une surface, comprenant les étapes suivantes :

- fourniture d'une ombrière telle que décrite ci-dessus,
- actionnement du deuxième ensemble pour déplacer le deuxième ensemble en translation longitudinalement par rapport au châssis au moins entre la configuration ouverte de l'ombrière et la configuration fermée, ou inversement,
- optionnellement actionnement du troisième ensemble pour déplacer le troisième ensemble en translation longitudinalement par rapport au châssis au moins entre la configuration ouverte de l'ombrière et la configuration fermée, ou inversement, et
- production d'électricité par au moins certains des panneaux, et récupération de l'électricité produite.

L'invention sera mieux comprise à la lecture de la description qui va suivre, donnée uniquement à titre d'exemple et faite en se référant aux dessins annexés, sur lesquels :

- la figure 1 est une vue schématique partielle en perspective d'une ombrière selon l'invention, l'ombrière étant dans une configuration fermée,
- la figure 2 est une vue schématique de profil de l'ombrière représentée sur la figure 1 selon une direction longitudinale de l'ombrière,

- la figure 3 est une vue schématique de dessus de l'ombrière représentée sur les figures 1 et 2, l'ombrière étant dans une configuration ouverte,
- la figure 4 est une vue schématique en section selon un plan vertical longitudinal de l'ombrière représentée sur les figures 1 à 3,
- la figure 5 est une vue schématique en section selon un plan vertical transversal d'un panneau mobile de l'ombrière représentée sur les figures 1 à 3, et
- la figure 6 est une vue schématique en section d'une articulation du châssis de l'ombrière représentée sur les figures 1 à 3.

En référence aux figures 1 à 4, on décrit une ombrière 1 selon l'invention. L'ombrière 1 est adaptée pour former une ombre 3 sur une surface 5 telle qu'un sol comportant avantageusement des cultures ou des plantations (non représentées).

L'ombrière 1 comprend un châssis 10 s'étendant selon une direction longitudinale L par exemple sensiblement parallèle au sol 5, un premier ensemble de panneaux 15 montés sur le châssis 10 sensiblement orthogonaux à un même axe d'orientation D orthogonal à la direction longitudinale L, un deuxième ensemble de panneaux 20 photovoltaïques, et un troisième ensemble de panneaux 30 photovoltaïques.

L'ombrière 1 comprend en outre un système d'actionnement 35 configuré pour actionner le deuxième ensemble et le troisième ensemble, au moins d'une configuration ouverte de l'ombrière, représentée sur les figures 2 à 4, à une configuration fermée, représentée sur la figure 1.

Il est à noter que les écarts entre le premier ensemble, le deuxième ensemble et le troisième ensemble selon l'axe de direction D ont été exagérés sur les figures pour mieux distinguer ces ensembles.

Les panneaux 15 du premier ensemble sont fixes les uns par rapport aux autres et répartis successivement selon la direction longitudinale L. Dans l'exemple représenté, les panneaux 15 sont fixés sur le châssis 10. Les panneaux 15 s'étendent par exemple dans un même plan P1 (figure 4) sensiblement perpendiculaire à l'axe d'orientation D. Dit autrement, tous les panneaux 15 du premier ensemble se situent au même niveau en projection sur l'axe d'orientation D.

Selon une variante non représentée, les panneaux 20 du deuxième ensemble et les panneaux 30 du troisième ensemble ne sont pas photovoltaïques, mais simplement opaques. On entend par « opaque », par exemple, que les panneaux sont adaptés pour réduire d'au moins 80% le flux radiatif reçu au sol directement depuis le soleil.

Les panneaux 20 sont fixés les uns aux autres, par exemple à l'aide de tiges 37 (figure 4), et répartis successivement longitudinalement. Les panneaux 20 sont montés sur le châssis sensiblement orthogonaux à l'axe de direction D. Le deuxième ensemble est mobile en translation longitudinalement par rapport au châssis 10 entre la configuration ouverte (figures 2 et 3), dans laquelle les panneaux 20 sont totalement superposés aux panneaux 15 du premier ensemble en vue selon l'axe d'orientation D, et la configuration fermée (figure 1), dans laquelle les panneaux 20 dépassent totalement des panneaux 15 en vue selon l'axe d'orientation D.

Dans l'exemple représenté, les panneaux 15, 20, 30 sont structurellement identiques les uns aux autres, ce qui fait qu'une superposition totale est possible dans la configuration ouverte. Selon des variantes non représentées, dans la configuration ouverte, la superposition des panneaux 15 et 20 n'est pas totale.

Selon d'autres variantes non représentées, dans la configuration fermée, les panneaux 15 et 20 ne sont pas adjacents en vue selon l'axe d'orientation D comme représenté sur la figure 1, mais sont partiellement superposés. Dans tous les cas, la superposition est moindre dans la configuration ouverte que dans la configuration fermée, de façon à obtenir une ombre 3 plus importante dans la configuration fermée que dans la configuration ouverte.

Les panneaux 20 du deuxième ensemble s'étendent dans un plan P2 sensiblement parallèle au plan P1, et par exemple situé en-dessous du plan P1 selon l'axe d'orientation D.

Les panneaux 30 du troisième ensemble sont fixés les uns aux autres, par exemple par des tiges 39 longitudinaux, et sont répartis successivement selon la direction longitudinale L. Les panneaux 30 sont montés sur le châssis 10 sensiblement orthogonalement à l'axe de direction D. Tout comme le deuxième ensemble, le troisième ensemble est mobile en translation longitudinalement par rapport au châssis 10 entre la configuration ouverte, dans laquelle les panneaux 30 sont superposés avec les panneaux 15 en vue selon l'axe d'orientation D, et la configuration fermée, dans laquelle les panneaux 30 dépassent totalement des panneaux 15.

Les panneaux 30 du troisième ensemble s'étendent dans un plan P3 parallèle aux plans P1 et P2 et situé par exemple sous le plan P2 selon l'axe d'orientation D.

Avantageusement, les panneaux 15, 20, 30 présentent une même extension E selon la direction longitudinale L. De même, avantageusement, les panneaux 15, 20, 30

6

sont répartis régulièrement selon la direction longitudinale L et deux panneaux 15, 20, 30 successifs respectivement du premier ensemble, du deuxième ensemble ou du troisième ensemble sont séparés longitudinalement par un même écart EE.

Selon une variante, les tiges 37, 39 sont remplacées par un système de tringles (non représentées) adaptées pour déplacer les panneaux 20, 30 par rapport au châssis 10.

Dans l'exemple représenté, l'écart EE est égal au double de l'extension E. Ainsi, dans la configuration fermée représentée sur la figure 1, les panneaux 15, 20, 30 sont adjacents longitudinalement.

Les panneaux 15, 20, 30 ont par exemple une épaisseur comprise entre 25 mm et 50 mm.

Par exemple, les plans P1, P2, et P3 lorsque le troisième ensemble est présent, sont séparés par une distance de 100 mm au maximum.

Les panneaux 20, 30 comportent avantageusement des roulettes 41 (figures 4 et 5).

Selon un mode de réalisation particulier, l'ombrière 1 ne comporte pas le troisième ensemble de panneaux. Dans ce cas, l'écart EE entre deux panneaux 15 successifs ou entre deux panneaux 20 successifs est avantageusement égal à l'extension E, et non au double de l'extension E.

D'une manière générale, l'ombrière 1 peut comprendre deux, trois, quatre, ou plus, ensembles de panneaux tels que décrit ci-dessus.

Selon un cas particulier (non représenté), les panneaux 15 du premier ensemble sont mobiles en translation par rapport au châssis 10. Ils sont par exemple actionnés manuellement.

Le châssis 10 comprend par exemple des supports 43 formant des poteaux, et une partie mobile 45 déplaçable en rotation par rapport au support 43 autour d'un axe de pivotement Δ sensiblement parallèle à la direction longitudinale L.

Les supports 43 sont par exemple régulièrement espacés longitudinalement, et sont avantageusement verticaux.

La partie mobile 45 est par exemple déplaçable entre une première position, représentée en traits pleins sur la figure 2, dans laquelle l'axe de direction D est avantageusement sensiblement vertical, et une deuxième position, représentée en traits

mixtes, dans laquelle l'axe de direction D occupe une position D1 formant un angle α avec la verticale. L'angle α est par exemple compris entre 0 et 60 degrés.

La première position, peu ou pas inclinée, est dite « d'été ».

La deuxième position, plus inclinée, est dite « d'hiver » car elle est adaptée à un soleil plus bas par rapport à l'horizon.

Avantageusement, la partie mobile 45 est déplaçable à l'aide d'un vérin 47 entre une pluralité de positions (dont deux sont représentées).

En variante, la partie mobile 45 est déplacée manuellement, ou à l'aide d'un système mécanique, et bloquée à l'aide d'une clavette 49 (figure 6) dans au moins deux positions par rapport aux supports 43.

La partie mobile 45 définit un cadre à l'intérieur duquel les panneaux 20 et 30 sont configurés pour se déplacer. La partie mobile 45 comprend par exemple deux longerons 51 parallèles à la direction longitudinale L, et opposés selon une direction transversale T perpendiculaire à la direction longitudinale L et à l'axe d'orientation D.

La position angulaire de l'axe d'orientation D définit la position de la partie mobile 45 et l'orientation angulaire des panneaux 15, 20 30 autour de l'axe de pivotement Δ .

Les deux longerons 51 supportent les panneaux 15, 20, 30 qui s'étendent transversalement d'un longeron à l'autre.

Avantageusement, les longerons 51 définissent des rainures 53 adaptées pour recevoir les panneaux 20, 30.

Dans l'exemple représenté, les roulettes 41 des panneaux 20, 30 sont configurées pour rouler dans les rainures 53.

Selon une variante non représentée, les panneaux 20, 30 sont dépourvus de roulettes et glissent dans les rainures 53.

Le système d'actionnement 35 comprend une première crémaillère 55 reliée mécaniquement aux panneaux 20 du deuxième ensemble, par exemple par l'une des tiges 37, et une deuxième crémaillère 57 reliée mécaniquement aux panneaux 30 du troisième ensemble, par exemple par l'une des tiges 39 (figures 1 et 4). Le système d'actionnement 35 comprend également une roue dentée 59 montée rotative sur le châssis 10 et engrenant sur la première crémaillère 55 pour la déplacer par rapport au châssis, et sur la deuxième crémaillère pour la déplacer par rapport au châssis selon des sens opposés figurés par des flèches F1 et F2 sur la figure 4.

Le système d'actionnement 35 comprend aussi un moteur d'entraînement 61 (figures 2 et 3) adapté pour entraîner la roue dentée 59 en rotation.

Dans l'exemple représenté, le système d'actionnement comprend en outre deux autres crémaillères 63, 65 reliées mécaniquement respectivement aux panneaux 20 du deuxième ensemble et aux panneaux 30 du troisième ensemble, et une autre roue dentée 67 engrenant sur les crémaillères 63, 65 et actionnée par le moteur 61.

Comme on le comprendra, le châssis 10 présente selon la direction longitudinale L une longueur adaptée au sol 5 à couvrir. Typiquement, la longueur du châssis 10 varie de quelques mètres à quelques dizaines, voire quelques centaines de mètres.

Selon des modes de réalisation particuliers (non représentés), l'ombrière 1 peut comporter plusieurs châssis analogues au châssis 10, et alignés selon la direction longitudinale L et/ou la direction transversale T de façon à couvrir une surface prédéterminée du sol 5. Ainsi, l'ombrière 1 peut comporter plusieurs châssis analogues au châssis 10 et juxtaposés les uns aux autres, chaque châssis comportant des ensembles de panneaux et des systèmes d'entraînement analogues à ceux décrits ci-dessus.

L'ombrière 1 comprend aussi des circuits électriques, non représentés et connus en eux-mêmes, pour collecter l'électricité produite par les panneaux 15, 20, 30.

Le fonctionnement de l'ombrière 1 va maintenant être décrit.

En fonction notamment de la saison ou d'autres critères, l'inclinaison de la partie mobile 45 est choisie. Pour ce faire, le vérin 47 est actionné pour mettre la partie mobile 45 dans la position souhaitée par rapport aux supports 43, par exemple la première position ou la deuxième position représentées sur la figure 2.

Dans le mode de réalisation où le choix de l'inclinaison est réalisé manuellement, la clavette 49 permet de bloquer la partie mobile 45 dans la position choisie par rapport aux supports 43.

Pour passer de la configuration ouverte, représentée sur les figures 3 et 4, à la configuration fermée, représentée sur la figure 1, le moteur 61 entraîne en rotation les roues dentées 59 et 67. Celles-ci déplacent la première crémaillère 55 selon la flèche F1, et la deuxième crémaillère 57 selon la flèche F2 (figure 4). Ainsi, les panneaux 20 du deuxième ensemble sont translatés longitudinalement vers la gauche de la figure 4, tandis que les panneaux 30 du troisième ensemble sont translatés vers la droite de la figure 4. Il en résulte que les panneaux 20 et 30, qui étaient situés parfaitement en dessous des panneaux 15 du premier ensemble se déplacent respectivement vers la gauche et vers la

droite des panneaux 15 dont ils étaient les plus proches pour atteindre la configuration fermée représentée sur la figure 1, dans laquelle l'ombre 3 est maximale.

Dans l'exemple représenté, les autres crémaillères 63, 65 et l'autre roue dentée 67 agissent de même pour faciliter ces déplacements.

Grâce aux caractéristiques décrites ci-dessus, l'ombrière 1 est plus simple que celles de l'art antérieur, et l'ombre 3 est réglable sur une vaste plage de réglage grâce aux déplacements des panneaux 20, 30, et avantageusement de la partie mobile 35.

Avantageusement aussi, grâce à la roue dentée 59 engrenant sur la première crémaillère 55 et la deuxième crémaillère 57, il est possible d'obtenir un déplacement du deuxième ensemble et du troisième ensemble à l'aide du moteur 61 unique.

L'ombrière 1 permet une modularité du taux d'ombrage sur une plage très large. En position repliée et verticale elle permet aux eaux de pluie d'irriguer les cultures. La possibilité d'incliner la partie mobile 45 permet, en cas de forte tempête, de réduire la prise au vent. En position déployée, la partie mobile 45 offre une protection des cultures contre la grêle.

REVENDICATIONS

1.- Ombrière (1) adaptée pour former une ombre (3) ajustable sur une surface (5), notamment une surface plantée, l'ombrière (1) comprenant :

- au moins un châssis (10) s'étendant selon une direction longitudinale (L),
- un premier ensemble de panneaux (15) photovoltaïques montés sur le châssis (10) sensiblement orthogonaux à un même axe d'orientation (D), fixes les uns par rapport aux autres, et répartis successivement selon la direction longitudinale (L),

- un deuxième ensemble de panneaux (20) opaques, de préférence photovoltaïques, montés sur le châssis (10) sensiblement orthogonaux à l'axe d'orientation (D), fixés les uns aux autres, et répartis successivement selon la direction longitudinale (L), le deuxième ensemble étant mobile en translation longitudinalement par rapport au châssis au moins entre une configuration ouverte de l'ombrière (1), dans laquelle les panneaux (20) du deuxième ensemble sont au moins partiellement, et de préférence totalement, superposés aux panneaux (15) du premier ensemble en vue selon l'axe d'orientation (D), et une configuration fermée de l'ombrière (1), dans laquelle les panneaux (20) du deuxième ensemble dépassent au moins partiellement, et de préférence totalement, des panneaux (15) du premier ensemble en vue selon l'axe d'orientation (D),

- optionnellement un troisième ensemble de panneaux (30) opaques, de préférence photovoltaïques, montés sur le châssis (10) sensiblement orthogonaux à l'axe d'orientation (D), fixés les uns aux autres, et répartis successivement selon la direction longitudinale (L), le troisième ensemble étant mobile en translation longitudinalement par rapport au châssis (10) au moins entre la configuration ouverte, dans laquelle les panneaux (30) du troisième ensemble sont au moins partiellement, et de préférence totalement, superposés aux panneaux (15) du premier ensemble en vue selon l'axe d'orientation (D), et la configuration fermée, dans laquelle les panneaux (30) du troisième ensemble dépassent au moins partiellement, et de préférence totalement, des panneaux (15) du premier ensemble et des panneaux (20) du deuxième ensemble en vue selon l'axe d'orientation (D), et

- système d'actionnement (35) configuré pour actionner le deuxième ensemble, et optionnellement le troisième ensemble, au moins de la configuration ouverte à la configuration fermée, et inversement.

2.- Ombrière (1) selon la revendication 1, dans laquelle les panneaux (15) du premier ensemble sont fixes par rapport au châssis (10).

3.- Ombrière (1) selon la revendication 1 ou 2, dans laquelle, dans la configuration fermée, les panneaux (15, 20, 30) sont sensiblement adjacents les uns aux autres en vue selon l'axe d'orientation (D).

4.- Ombrière (1) selon l'une quelconque des revendications 1 à 3, dans laquelle les panneaux (15, 20, 30) présentent une même extension (E) selon la direction longitudinale (L).

5. Ombrière (1) selon la revendication 4, dans laquelle :

- les panneaux (15) du premier ensemble sont répartis régulièrement selon la direction longitudinale (L), deux panneaux (15) successifs du premier ensemble étant séparés longitudinalement par un même écart (EE),

- les panneaux (20) du deuxième ensemble sont répartis régulièrement selon la direction longitudinale (L), deux panneaux (20) successifs du deuxième ensemble étant séparés longitudinalement par ledit écart (EE),

- optionnellement les panneaux (30) du troisième ensemble sont répartis régulièrement selon la direction longitudinale (L), deux panneaux (30) successifs du troisième ensemble étant séparés longitudinalement par ledit écart (EE),

ledit écart (EE) étant sensiblement égal à deux fois ladite extension (E) si l'ombrière (1) comporte le troisième ensemble optionnel, ou sensiblement égal à ladite extension (E) si l'ombrière (1) ne comporte pas le troisième ensemble optionnel.

6.- Ombrière (1) selon l'une quelconque des revendications 1 à 5, dans laquelle :

- le châssis (10) comprend deux longerons (51) opposés selon une direction transversale (T) perpendiculaire à la direction longitudinale (L), et

- les panneaux (20) du deuxième ensemble et optionnellement les panneaux (30) du troisième ensemble s'étendent transversalement entre les longerons (51) et sont supportés par les longerons (51).

7.- Ombrière(1) selon la revendication 6, dans laquelle :

- les longerons (51) définissent des rainures (53) de guidage des panneaux (20, 30), et
- les panneaux (20) du deuxième ensemble et optionnellement les panneaux (30) du troisième ensemble comportent des roulettes (41) adaptées pour rouler dans lesdites rainures (53).

8.- Ombrière (1) selon l'une quelconque des revendications 1 à 7, dans laquelle le système d'actionnement (35) comprend :

- une première crémaillère (55) reliée mécaniquement au deuxième ensemble de panneaux (20),
- une roue dentée (59) montée rotative sur le châssis (10) et engrenant sur la première crémaillère (55) pour déplacer la première crémaillère (55) par rapport au châssis (10),
- un moteur (61) d'entraînement de la roue dentée (59), et
- optionnellement une deuxième crémaillère (57) reliée mécaniquement au troisième ensemble de panneaux (30), ladite roue dentée (59) engrenant de préférence également sur la deuxième crémaillère (57) pour déplacer la première crémaillère (55) et la deuxième crémaillère (57) par rapport au châssis (10) en sens opposés.

9.- Ombrière (1) selon l'une quelconque des revendications 1 à 8, dans laquelle le châssis (10) comprend au moins un support (43), et une partie mobile (45) incluant les deux longerons (51), la partie mobile (45) étant déplaçable en rotation par rapport au support (43) autour d'un axe de pivotement (Δ) sensiblement parallèle à la direction longitudinale (L) entre au moins deux positions distinctes.

10.- Procédé pour former et ajuster une ombre sur une surface, comprenant les étapes suivantes :

- fourniture d'une ombrière (1) selon l'une quelconque des revendications 1 à 9,
- actionnement du deuxième ensemble pour déplacer le deuxième ensemble en translation longitudinalement par rapport au châssis (10) au moins entre la configuration ouverte de l'ombrière (1) et la configuration fermée, ou inversement,

- optionnellement actionnement du troisième ensemble pour déplacer le troisième ensemble en translation longitudinalement par rapport au châssis (10) au moins entre la configuration ouverte de l'ombrière (1) et la configuration fermée, ou inversement, et
- production d'électricité par au moins certains des panneaux (15, 20, 30), et récupération de l'électricité produite.

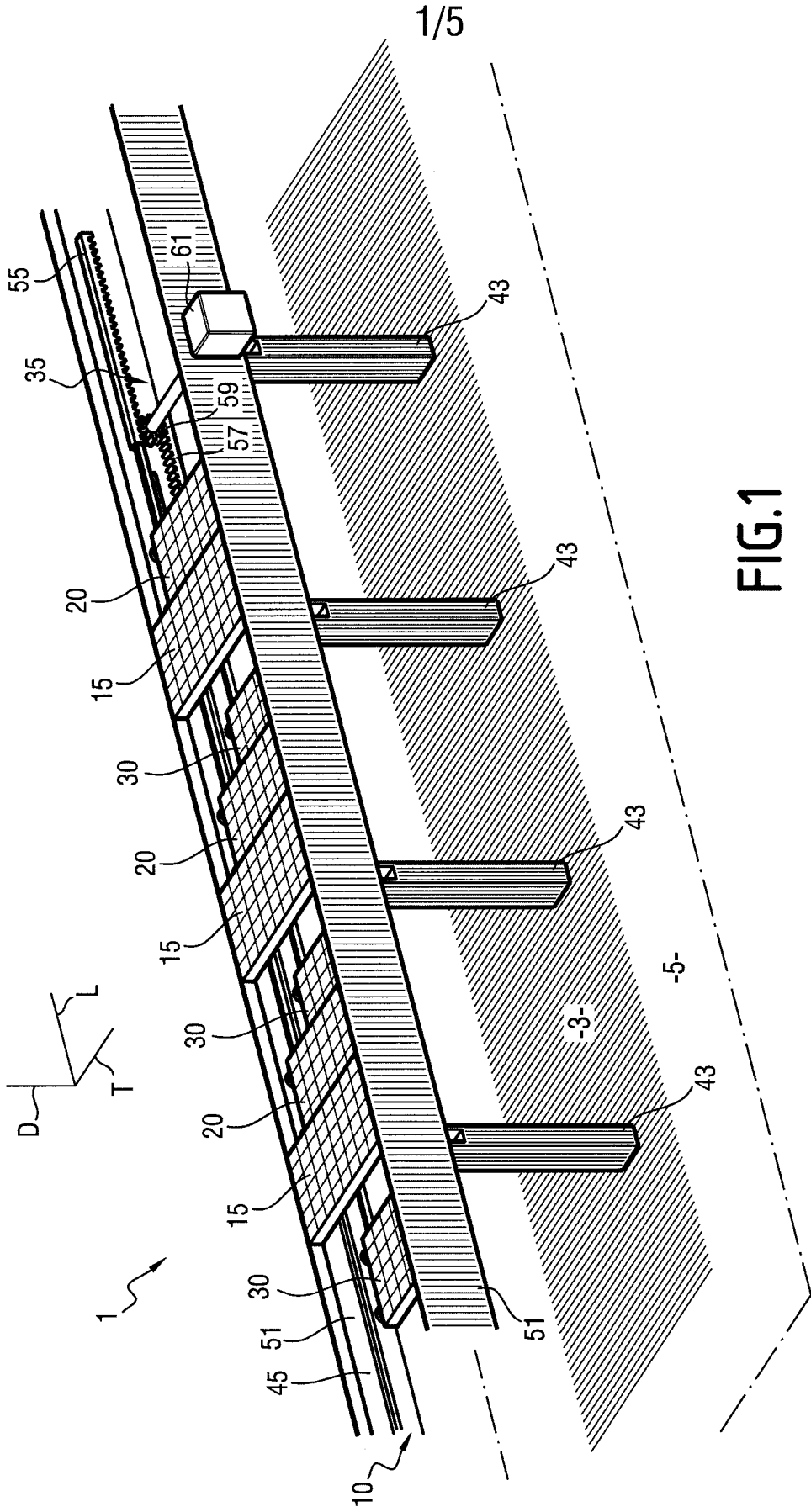


FIG.1

2/5

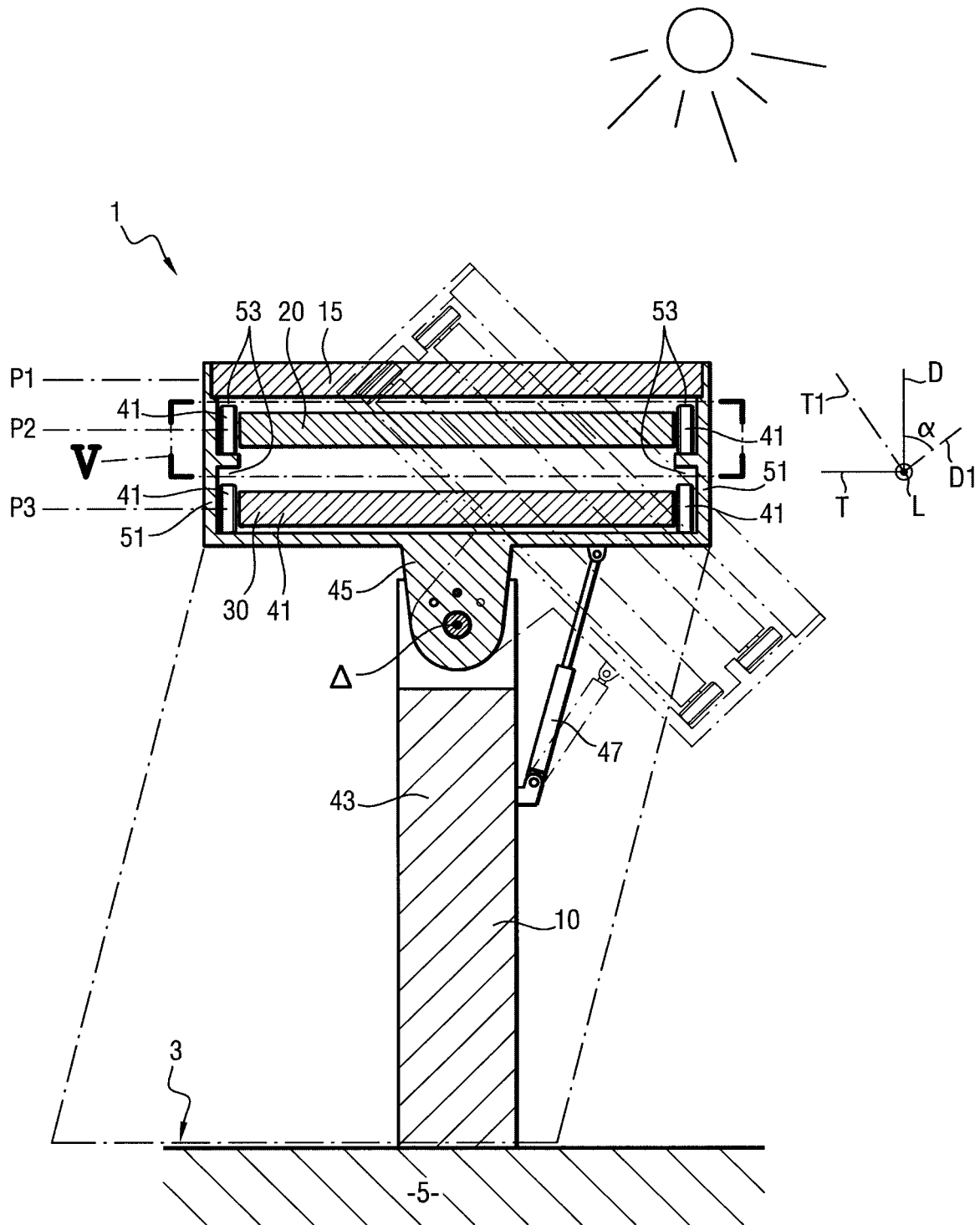


FIG. 2

3/5

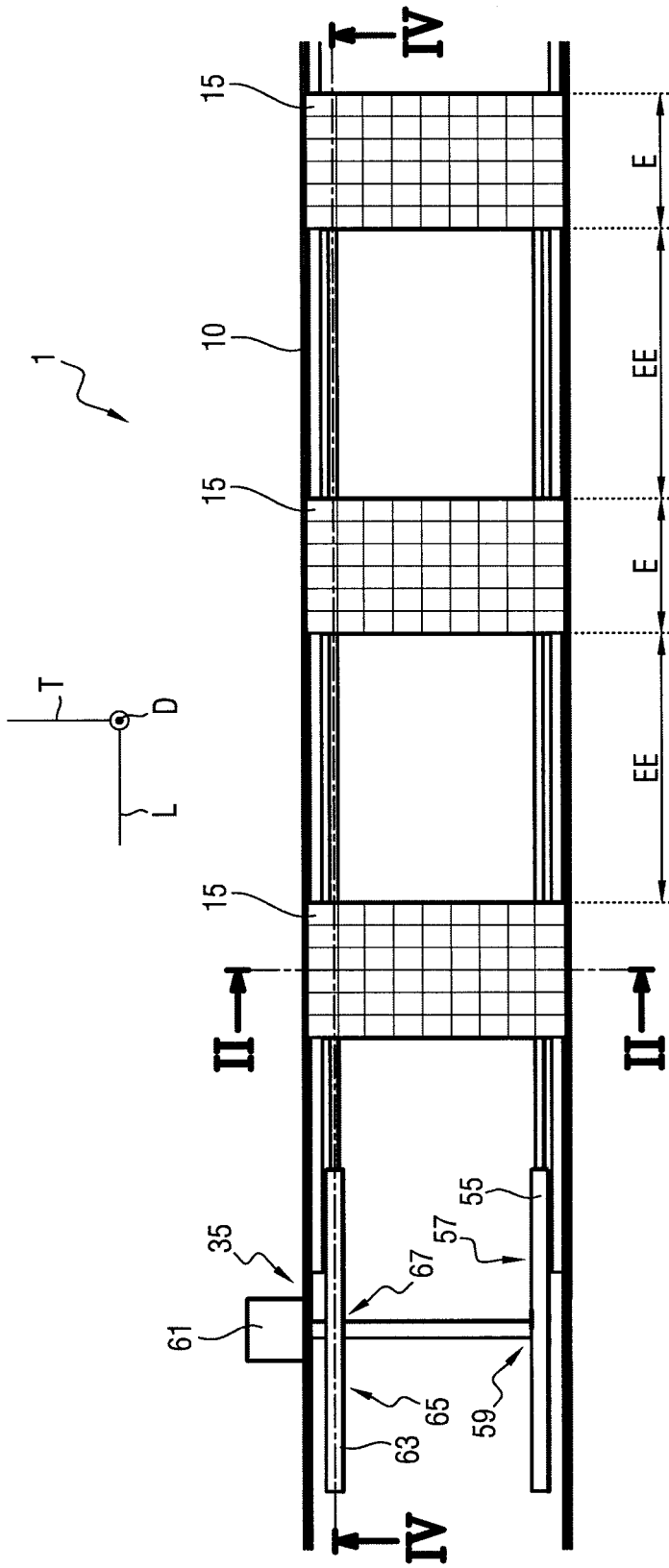
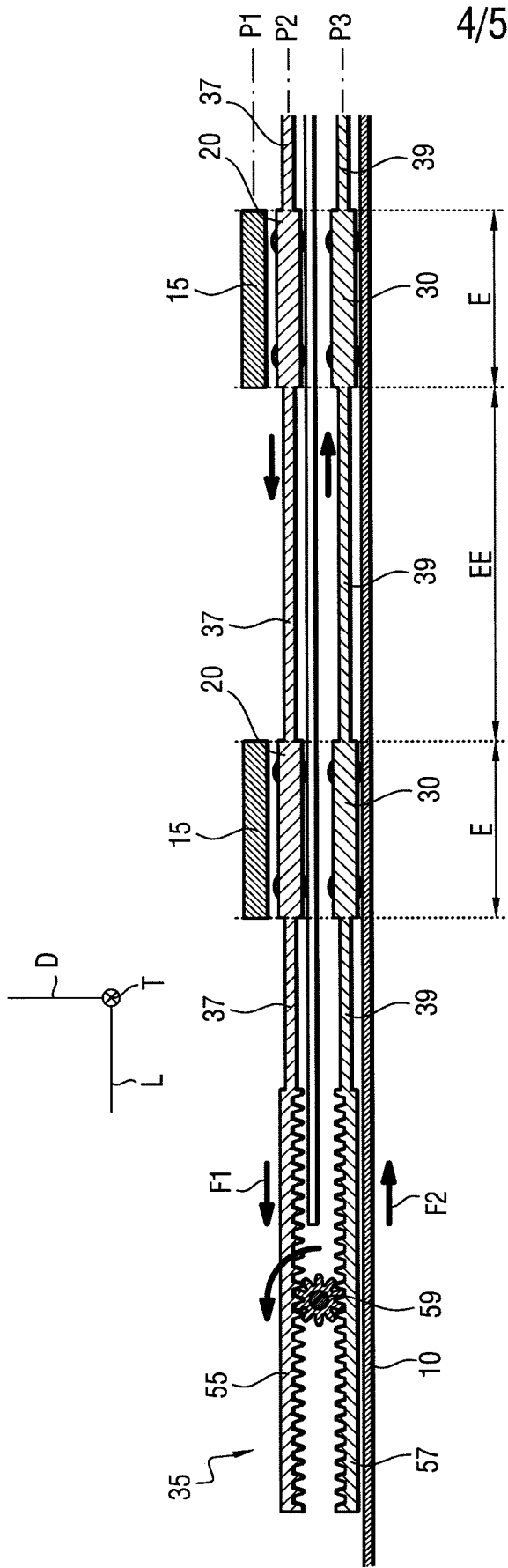


FIG.3



4/5

FIG.4

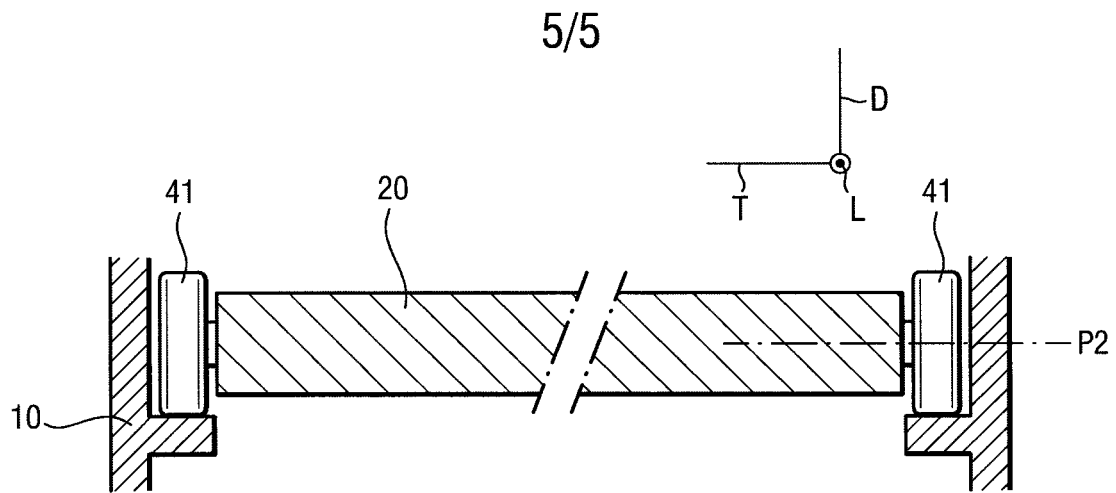


FIG. 5

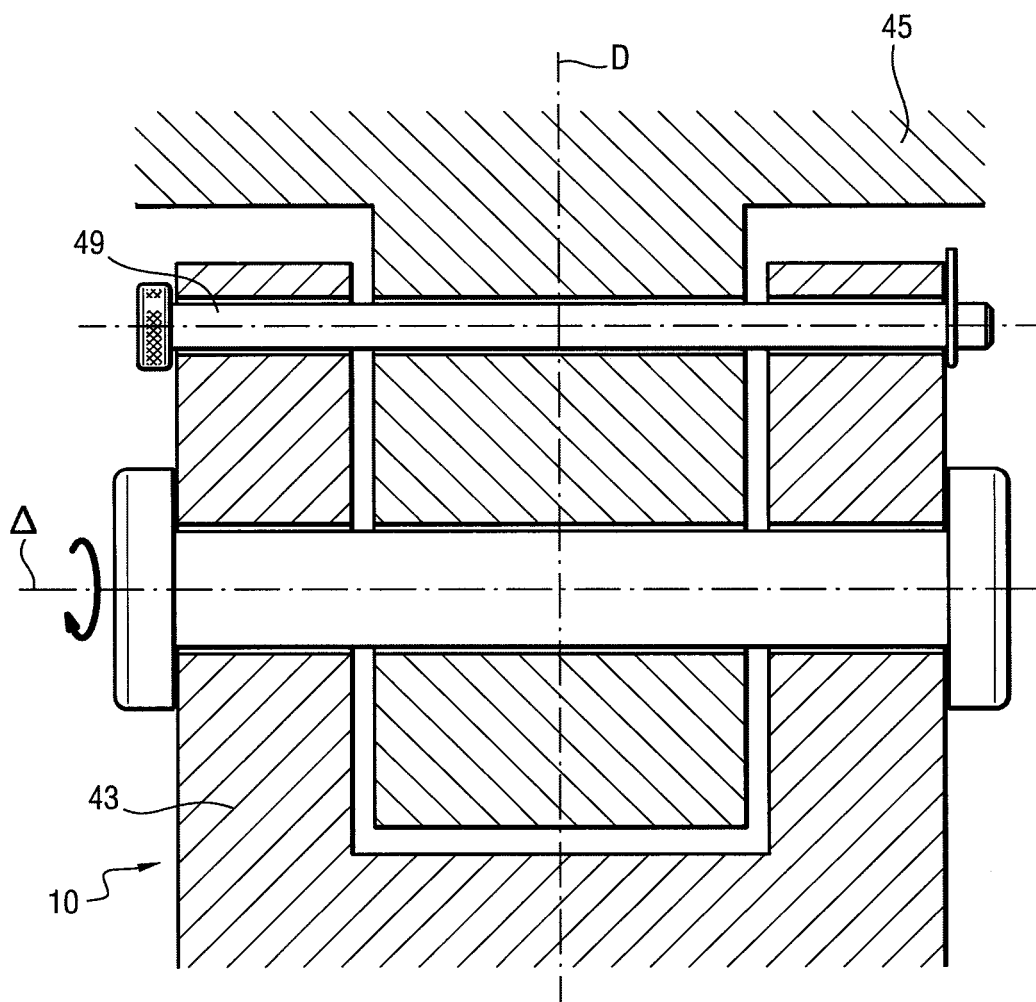


FIG. 6



**RAPPORT DE RECHERCHE
PRÉLIMINAIRE**

établi sur la base des dernières revendications
déposées avant le commencement de la recherche

N° d'enregistrement
national

FA 834942
FR 1663457

DOCUMENTS CONSIDÉRÉS COMME PERTINENTS		Revendication(s) concernée(s)	Classement attribué à l'invention par l'INPI
Catégorie	Citation du document avec indication, en cas de besoin, des parties pertinentes		
X	FR 3 019 883 A1 (SUNPARTNER TECHNOLOGIE [FR]) 16 octobre 2015 (2015-10-16)	1-8,10	F24J2/52 H02S20/30
Y	* page 5, ligne 10 - ligne 18; figures 1,3,4 *	9	
Y	----- EP 2 507 564 A2 (C W F GMBH [DE]) 10 octobre 2012 (2012-10-10) * figures 1-3 *	9	
A	----- US 2010/206303 A1 (THORNE STEVE [US]) 19 août 2010 (2010-08-19) * le document en entier *	1-10	
			DOMAINES TECHNIQUES RECHERCHÉS (IPC)
			F24J A01G H02S
Date d'achèvement de la recherche		Examineur	
9 mai 2017		Delval, Stéphane	
CATÉGORIE DES DOCUMENTS CITÉS		T : théorie ou principe à la base de l'invention	
X : particulièrement pertinent à lui seul		E : document de brevet bénéficiant d'une date antérieure à la date de dépôt et qui n'a été publié qu'à cette date de dépôt ou qu'à une date postérieure.	
Y : particulièrement pertinent en combinaison avec un autre document de la même catégorie		D : cité dans la demande	
A : arrière-plan technologique		L : cité pour d'autres raisons	
O : divulgation non-écrite		
P : document intercalaire		& : membre de la même famille, document correspondant	

1

EPO FORM 1503 12.99 (P04C14)

**ANNEXE AU RAPPORT DE RECHERCHE PRÉLIMINAIRE
RELATIF A LA DEMANDE DE BREVET FRANÇAIS NO. FR 1663457 FA 834942**

La présente annexe indique les membres de la famille de brevets relatifs aux documents brevets cités dans le rapport de recherche préliminaire visé ci-dessus.

Les dits membres sont contenus au fichier informatique de l'Office européen des brevets à la date du **09-05-2017**

Les renseignements fournis sont donnés à titre indicatif et n'engagent pas la responsabilité de l'Office européen des brevets, ni de l'Administration française

Document brevet cité au rapport de recherche		Date de publication	Membre(s) de la famille de brevet(s)	Date de publication
FR 3019883	A1	16-10-2015	FR 3019883 A1	16-10-2015
			WO 2015158968 A1	22-10-2015

EP 2507564	A2	10-10-2012	DE 202009016353 U1	04-03-2010
			EP 2507564 A2	10-10-2012
			WO 2011066913 A2	09-06-2011

US 2010206303	A1	19-08-2010	AUCUN	
