

(12) **Recherchenbericht**  
(Österreichische Patentanmeldung)

(21) Anmeldenummer: A 50378/2022 (51) Int. Cl.: **F02M 21/02** (2006.01)  
(22) Anmeldetag: 27.05.2022 **F02M 51/06** (2006.01)  
(88) Recherchenbericht **F16K 31/06** (2006.01)  
veröffentlicht am: 15.06.2023 **F02M 43/04** (2006.01)

(30) Priorität:  
29.07.2021 DE 102021119753.8 beansprucht.

(56) Entgegenhaltungen:  
DE 102014225922 A1  
DE 102006044364 A1  
DE 102009038730 A1

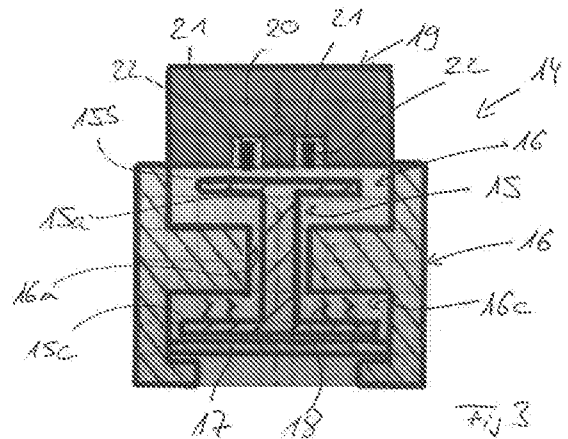
(71) Patentanmelder:  
MAN Energy Solutions SE  
86153 Augsburg (DE)

(72) Erfinder:  
BIRNER Matthias  
86462 Langweid am Lech (DE)  
BÄR Johannes  
91126 Schwabach (DE)

(74) Vertreter:  
BEER & PARTNER PATENTANWÄLTE KG  
1070 Wien (AT)

(54) **Kraftstoffversorgungssystem eines als Gasmotor oder Dual-Fuel-Motor ausgebildeten Motors und Motor**

(57) Kraftstoffversorgungssystem eines als Gasmotor oder Dual-Fuel-Motor ausgebildeten Motors, mit mindestens einem Magnetventil (14), wobei das jeweilige Magnetventil (14) ausgebildet ist, Gaskraftstoff in Ladeluft (10) oder in eine zu mindestens einem Zylinder des Motors führende Ladeluftleitung einzubringen, wobei das jeweilige Magnetventil (14) einen Ventilkörper (15) und einen Aktor (19) mit mindestens einem Magnetblech (20) und mit mindestens einer Spule (21) zur Betätigung des Ventilkörpers (15) aufweist, und wobei das mindestens eine Magnetblech (20) des jeweiligen Magnetventils (14) aus einem korrosionsbeständigen Werkstoff gebildet ist oder mit einem korrosionsbeständigen Werkstoff beschichtet ist.



Klassifikation des Anmeldegegenstands gemäß IPC:  
**F02M 21/02** (2006.01); **F02M 51/06** (2006.01); **F16K 31/06** (2006.01); **F02M 43/04** (2006.01)

Klassifikation des Anmeldegegenstands gemäß CPC:  
**F02M 21/0254** (2013.01); **F02M 21/0248** (2013.01); **F02M 51/061** (2013.01); **F16K 31/06** (2016.08);  
**F02M 43/04** (2013.01)

Recherchierter Prüfstoff (Klassifikation):  
 F02M, F16K

Konsultierte Online-Datenbank:  
 EPODOC, WPI, XFULL

Dieser Recherchenbericht wurde zu den am 27.05.2022 eingereichten Ansprüchen 1 - 8 erstellt.

Kategorie <sup>*)</sup>	Bezeichnung der Veröffentlichung: Ländercode, Veröffentlichungsnummer, Dokumentart (Anmelder), Veröffentlichungsdatum, Textstelle oder Figur soweit erforderlich	Betreffend Anspruch
X	DE 102014225922 A1 (BOSCH GMBH ROBERT) 16. Juni 2016 (16.06.2016) Fig. 1 (insb. Bezugszeichen 2, 3, 4, 5, 19); Absätze [0003], [0004] und [0014]; Ansprüche	3 - 5, 8
Y		1, 2, 7
X	DE 102006044364 A1 (AISAN IND) 05. April 2007 (05.04.2007) Fig. 2 (insb. Bezugszeichen 101, 111, 113, 135); Absätze [0078] - [0089]; Ansprüche	3 - 5, 8
Y	DE 102009038730 A1 (VACUUMSCHMELZE GMBH & CO KG) 28. Januar 2010 (28.01.2010) Fig. 1 - 6 (insb. Bezugszeichen 1, 9, 10, 11, 18); Absätze [0039] und [0069]; Ansprüche	1, 2, 7

Datum der Beendigung der Recherche: 26.05.2023	Seite 1 von 1	Prüfer(in): THALHAMMER Christian
---	---------------	-------------------------------------

<p><sup>*)</sup> <b>Kategorien</b> der angeführten Dokumente:</p> <p><b>X</b> Veröffentlichung <b>von besonderer Bedeutung</b>: der Anmeldegegenstand kann allein aufgrund dieser Druckschrift nicht als neu bzw. auf erfinderischer Tätigkeit beruhend betrachtet werden.</p> <p><b>Y</b> Veröffentlichung <b>von Bedeutung</b>: der Anmeldegegenstand kann nicht als auf erfinderischer Tätigkeit beruhend betrachtet werden, wenn die Veröffentlichung mit einer oder mehreren weiteren Veröffentlichungen dieser Kategorie in Verbindung gebracht wird und diese <b>Verbindung für einen Fachmann naheliegend</b> ist.</p>	<p><b>A</b> Veröffentlichung, die den allgemeinen <b>Stand der Technik</b> definiert.</p> <p><b>P</b> Dokument, das von <b>Bedeutung</b> ist (Kategorien <b>X</b> oder <b>Y</b>), jedoch <b>nach dem Prioritätstag</b> der Anmeldung veröffentlicht wurde.</p> <p><b>E</b> Dokument, das <b>von besonderer Bedeutung</b> ist (Kategorie <b>X</b>), aus dem ein „<b>älteres Recht</b>“ hervorgehen könnte (früheres Anmeldedatum, jedoch nachveröffentlicht, Schutz ist in Österreich möglich, würde Neuheit in Frage stellen).</p> <p><b>&amp;</b> Veröffentlichung, die Mitglied der selben <b>Patentfamilie</b> ist.</p>
--	--