



(21) 申请号 202110629650.2

(22) 申请日 2021.06.07

(65) 同一申请的已公布的文献号  
申请公布号 CN 113187205 A

(43) 申请公布日 2021.07.30

(73) 专利权人 南京尚科得科技发展有限公司  
地址 211135 江苏省南京市麒麟科技园天  
骄路101号

(72) 发明人 丁春玉 邱金辉

(51) Int. Cl.  
E04F 21/22 (2006.01)

审查员 刘康

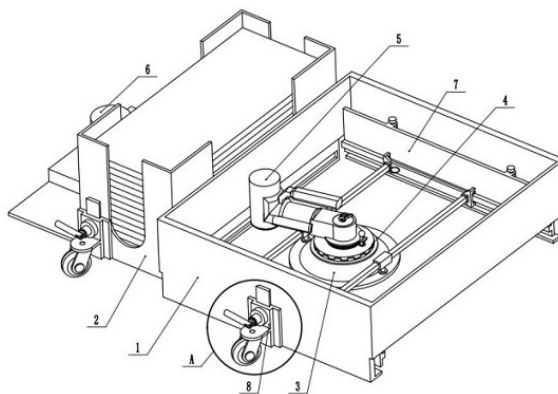
权利要求书2页 说明书5页 附图8页

(54) 发明名称

一种木地板辅助铺设装置

(57) 摘要

一种木地板辅助铺设装置,包括:移动支架、存储支架、吸附组件、旋转组件和冲击组件,移动支架内设置有调节组件,吸附组件通过挂耳与调节组件滑动连接,旋转组件转动套设安装在吸附组件上方,且与冲击组件固定连接;存储支架一侧设置有顶出组件,另一侧与移动支架固定连接;通过采用吸盘吸附方式来固定并移动木地板,避免了硬质工具对地板造成二次损坏;设置冲击组件实现不断的敲击木地板,使相邻木地板之间互相紧密嵌合,降低工人体力损耗;设置旋转组件和调节组件能够自由改变木地板的角度和方位,实现花样铺设;设置顶出组件和存储支架,实现可持续自动提供地板;设置移动支架和找平组件保证铺设质量。



1. 一种木地板辅助铺设装置,包括:移动支架(1)和存储支架(2);其特征在于,还包括:吸附组件(3)、旋转组件(4)和冲击组件(5),所述移动支架(1)内设置有调节组件(7),所述吸附组件(3)通过挂耳与调节组件(7)滑动连接,所述旋转组件(4)转动套设安装在吸附组件(3)上方,且与冲击组件(5)固定连接;所述存储支架(2)一侧设置有顶出组件(6),另一侧与移动支架(1)固定连接,顶出组件(6)将存储支架(2)内的木地板顶出至吸附组件(3)的下方,为下一步铺设做准备;

所述吸附组件(3)包括:吸盘(301)、下壳体(302)、拉杆(303)和摆杆(305),所述摆杆(305)通过栓钉铰接在拉杆(303)上端,所述吸盘(301)固定安装在下壳体(302)内;所述拉杆(303)穿过下壳体(302)与吸盘(301)上端固定连接,且拉杆(303)上设有复位弹簧(304);所述复位弹簧(304)一端与拉杆(303)上固定的挡板固定连接,另一端固定连接在下壳体(302)内;所述下壳体(302)与旋转组件(4)配合连接;

所述旋转组件(4)包括:上壳体(401)、上齿盘(402)、下齿盘(403)、转杆(404),所述上壳体(401)转动套接在下壳体(302)外侧,所述上齿盘(402)与上壳体(401)滑动连接且无相对转动;所述上壳体(401)和上齿盘(402)之间设置有弹簧A(405);所述上齿盘(402)与下齿盘(403)齿相互啮合,下齿盘(403)与下壳体(302)固定连接;所述转杆(404)穿过上壳体(401)上所设的开口固定安装在上齿盘(402)上,且转杆(404)能够在开口内上下滑动;所述上壳体(401)与冲击组件(5)配合连接;

所述冲击组件(5)包括:缓冲块(501)、弹簧B(502)、导杆(503)、冲击滑块(504)、连杆(506)、传动轮(507)和电动机(508),所述上壳体(401)一端设置凹槽,所述缓冲块(501)通过弹簧B(502)滑动连接在所述凹槽内;弹簧B(502)一端与上壳体(401)固定,另一端与缓冲块(501)固定;所述冲击滑块(504)与导杆(503)滑动配合,且冲击滑块(504)外套设有滑块外壳(505);所述滑块外壳(505)与上壳体(401)固定连接,并保持内部空腔密闭相接;所述导杆(503)与滑块外壳(505)固定连接,另一端固定安装在上壳体(401)上;所述冲击滑块(504)与缓冲块(501)轴心相对,另一端通过栓钉与连杆(506)铰接;所述连杆(506)另一端铰接在传动轮(507)的轮缘处,所述传动轮(507)中心与电动机(508)的输出端固定安装;所述电动机(508)外套设有电机外壳(509),所述电机外壳(509)与滑块外壳(505)固定连接,并保持内部空腔密闭相接。

2. 根据权利要求1所述的一种木地板辅助铺设装置,其特征在于,所述调节组件(7)包括:微调手柄(701)、横滑套(702)、横轨(703)、竖滑套(704)、竖轨(705)、侧板(706)和立柱(708);所述横滑套(702)与下壳体(302)固定连接,且套设在横轨(703)外,与横轨(703)滑动配合;所述横轨(703)两端固定连接竖滑套(704),所述竖滑套(704)套设在竖轨(705)外,且与竖轨(705)滑动配合,所述竖轨(705)固定安装在侧板(706)内侧;所述侧板(706)外侧设置有滑槽,配合立柱(708)滑动安装在移动支架(1)内,所述立柱(708)套设有调节弹簧(707),底端与移动支架(1)固定连接;所述调节弹簧(707)一端侧板(706)固定,另一端与移动支架(1)固定连接;所述微调手柄(701)分别与电机外壳(509)、滑块外壳(505)固定连接,用于调节吸附组件(3)的位置。

3. 根据权利要求1-2任意一项所述的一种木地板辅助铺设装置,其特征在于,所述移动支架(1)和存储支架(2)下方均对应设置有若干个移动轮,所述移动轮分别与移动支架(1)、存储支架(2)之间设置有找平组件(8);所述找平组件(8)包括:支撑板(801)、楔形块(802)、

顶紧螺柱(803)和操作杆(804),所述楔形块(802)固定安装在移动支架(1)外侧壁上,支撑板(801)套设在楔形块(802)上,与楔形块(802)滑动配合;所述顶紧螺柱(803)滑动安装在垂直支撑板(801)设置的通孔内,所述通孔前端设有螺纹,与顶紧螺柱(803)的螺纹相啮合;所述操作杆(804)固定安装在顶紧螺柱(803)末端,顶紧螺柱(803)的前端设置有顶紧块,所述顶紧块前端与楔形块(802)配合压紧;所述移动轮通过支架与支撑板(801)转动连接。

4.根据权利要求1所述的一种木地板辅助铺设装置,其特征在于,所述顶出组件(6)包括:推板(601)、推杆(602)、曲柄(603)、步进电机(604),所述推板(601)滑动安装在存储支架(2)内部设置的滑道内,且前端与木地板配合;所述推杆(602)与推板(601)后端铰接,推杆(602)后端与曲柄(603)铰接,曲柄(603)后端固定安装在步进电机(604)的驱动轴上,所述步进电机(604)固定安装在存储支架(2)一侧。

5.根据权利要求3所述的一种木地板辅助铺设装置,其特征在于,所述移动轮至少设置有四个,分别对称安装在移动支架(1)和存储支架(2)的两侧。

6.根据权利要求1所述的一种木地板辅助铺设装置,其特征在于,所述吸盘(301)、下壳体(302)和木地板之间形成第一密闭空腔(a1);所述上壳体(401)、滑块外壳(505)和电机外壳(509)之间形成第二密闭空腔(a2)。

7.根据权利要求6所述的一种木地板辅助铺设装置,其特征在于,所述电机外壳(509)包括:保护外壁(5091)、接口(5093)和密封盖(5092),所述密封盖(5092)与保护外壁(5091)通过密封垫螺纹密闭连接,所述接口(5093)与滑块外壳(505)通过密封垫螺纹密闭连接。

## 一种木地板辅助铺设装置

### 技术领域

[0001] 本发明涉及铺设地板装置技术领域,特别涉及一种木地板辅助铺设装置。

### 背景技术

[0002] 随着人们生活水平的提高,越来越多的家庭及办公场所选择铺设天然美观的木地板,相对瓷砖来说,木地板具有防滑耐磨,冬暖夏凉的优点,而且施工干净方便,不需要水泥等填充黏合,只需要将木地板间插嵌相连。

[0003] 现有通常采用人工方式来铺设木地板,每次将木地板对正摆起后需要工人敲击木地板的侧面,使其嵌入到之前的木地板中,并且需要互相紧密嵌合才能达到安装标准;如果铺设面积过大时,人工操作费时费力,而且很容易对地板造成凹坑损坏;长时间铺设时还需要每次来回放置地板,效率较低。

[0004] 本装置可例如授权专利公告号:CN208396261U的中国实用新型专利公开了一种木地板铺设用辅助装置,其包括平板、第一电动推杆、限位套筒、滑动块、滚轮、弹簧、固定条、第二电动推杆、连接条板、橡胶滚筒、搅拌桶、排液管、接料盘、阀门、第三电动推杆、盖板、把手、橡胶套、导向套、固定环、转动杆、搅拌叶片、挂绳、挂钩、方杆、齿条、齿轮、第一转轴、第二转轴、圆锥齿轮和圆环板;通过抽拉方杆,可使搅拌叶片进行竖直方向的移动,改变搅拌叶片在搅拌桶内部的位置,同时通过齿条、齿轮、圆锥齿轮的传动,可带动搅拌叶片进行转动,对搅拌桶内部进行均匀搅拌,提高了搅拌效果;通过第二电动推杆可使橡胶滚筒与地面进行压紧,通过第一电动推杆的伸缩带动橡胶滚筒在地面上滚动,可在木地板铺设后,可对木地板进行压实;但不能辅助完成木地板间的嵌合,还是需要人工手动取放木地板,并手动拼接安装,并没有真正解决上述问题;

[0005] 因此,我们急需发明一种木地板辅助铺设装置,即能够持续自动向工人提供木地板,还能提供持续的冲击力,辅助工人安全省力的进行木地板铺设,全面解决上述技术问题。

### 发明内容

[0006] 针对上述问题,本发明提供一种木地板辅助铺设装置,其通过采用吸盘吸附方式来固定并移动木地板,避免了硬质工具对地板造成二次损坏;通过设置冲击组件实现不断的敲击木地板,使相邻木地板之间互相紧密嵌合,降低工人体力损耗;通过设置旋转组件和调节组件能够自由改变木地板的角度和方位,实现花样铺设;通过设置顶出组件和存储支架,实现可持续自动提供地板;通过设置移动支架和找平组件保证铺设质量,全面解决上述技术问题。

[0007] 本发明所使用的技术方案是:一种木地板辅助铺设装置,包括:移动支架和存储支架;其特征在于,还包括:吸附组件、旋转组件和冲击组件,所述移动支架内设置有调节组件,所述吸附组件通过挂耳与调节组件滑动连接,所述旋转组件转动套设安装在吸附组件上方,且与冲击组件固定连接;所述存储支架一侧设置有顶出组件,另一侧与移动支架固定

连接,顶出组件将存储支架内的木地板顶出至吸附组件的下方,为下一步铺设做准备。

[0008] 优选的,所述吸附组件包括:吸盘、下壳体、拉杆和摆杆,所述摆杆通过栓钉铰接在拉杆上端,所述吸盘固定安装在下壳体内;所述拉杆穿过下壳体与吸盘上端固定连接,且拉杆上设有复位弹簧;所述复位弹簧一端与拉杆上固定的挡板固定连接,另一端固定连接在下壳体内;所述下壳体与旋转组件配合连接;

[0009] 所述旋转组件包括:上壳体、上齿盘、下齿盘、转杆,所述上壳体转动套接在下壳体外侧,所述上齿盘与上壳体滑动连接且无相对转动;所述弹簧A设置在上壳体和上齿盘之间;所述上齿盘与下齿盘齿相互啮合,下齿盘与下壳体固定连接;所述转杆穿过上壳体上开设的开口固定安装在上齿盘上,且转杆能够在开口内上下滑动;所述上壳体与冲击组件配合连接;

[0010] 所述冲击组件包括:缓冲块、弹簧B、导杆、冲击滑块、连杆、传动轮和电动机,所述上壳体一端设置凹槽,所述缓冲块通过弹簧B滑动连接在所述凹槽内;弹簧B一端与上壳体固定,另一端与缓冲块固定;所述冲击滑块与导杆滑动配合,且冲击滑块外套设有滑块外壳;所述滑块外壳与上壳体固定连接,并保持内部空腔密闭相接;所述导杆与滑块外壳固定连接,另一端固定安装在上壳体上;所述冲击滑块与缓冲块轴心相对,另一端通过栓钉与连杆铰接;所述连杆另一端铰接在传动轮的轮缘处,所述传动轮中心与电动机的输出端固定安装;所述电动机外套设有电机外壳,所述电机外壳与滑块外壳固定连接,并保持内部空腔密闭相接。

[0011] 优选的,所述调节组件包括:微调手柄、横滑套、横轨、竖滑套、竖轨、侧板和立柱;所述横滑套与下壳体固定连接,且套设在横轨外,与横轨滑动配合;所述横轨两端固定连接竖滑套,所述竖滑套套设在竖轨外,且与竖轨滑动配合,所述竖轨固定安装在侧板内侧;所述侧板外侧设置有滑槽,配合立柱滑动安装在移动支架内,所述立柱套设有调节弹簧,底端与移动支架固定连接;所述调节弹簧一端侧板固定,另一端与移动支架固定连接;所述微调手柄分别与电机外壳、滑块外壳固定连接,调节吸附组件的位置。

[0012] 优选的,所述移动支架和存储支架下方均对应设置有若干个移动轮,所述移动轮分别与移动支架、存储支架之间设置有找平组件;所述找平组件包括:支撑板、楔形块、顶紧螺柱和操作杆,所述楔形块固定安装在移动支架外侧壁上,支撑板套设在楔形块上,与楔形块滑动配合;所述顶紧螺柱滑动安装在垂直支撑板设置的通孔内,所述通孔前端设有螺纹,与顶紧螺柱的螺纹相啮合;所述操作杆固定安装在顶紧螺柱末端,顶紧螺柱的前端设置有顶紧块,所述顶紧块前端与楔形块配合压紧;所述移动轮通过支架与支撑板转动连接。

[0013] 优选的,所述顶出组件包括:推板、推杆、曲柄、步进电机,所述推板滑动安装在存储支架内部设置的滑道内,且前端与木地板配合;所述推杆与推板后端铰接,推杆后端与曲柄铰接,曲柄后端固定安装在步进电机的驱动轴上,所述步进电机固定安装在存储支架一侧。

[0014] 优选的,所述移动轮至少设置有四个,分别对称安装在移动支架和存储支架的两侧。

[0015] 优选的,所述吸盘、下壳体和木地板之间形成第一密闭空腔;所述上壳体、滑块外壳和电机外壳之间形成第二密闭空腔。

[0016] 优选的,所述电机外壳包括:保护外壁、接口和密封盖,所述密封盖与保护外壁

通过密封垫螺纹密闭连接,所述连接口与滑块外壳通过密封垫螺纹密闭连接。

[0017] 由于本发明采用了上述技术方案,本发明具有以下优点:

[0018] (1)本发明通过在吸附组件上设置吸盘,采用吸盘吸附方式来固定并移动木地板,避免工作过程中硬质工具对地板冲击造成二次损坏;

[0019] (2)本发明通过在冲击组件设置曲柄连杆结构连接电动机和冲击滑块,能够实现持续稳定冲击力,通过不断的震动来敲击木地板,使相邻木地板之间互相紧密嵌合,降低工人人体力损耗;

[0020] (3)本发明通过设置旋转组件和调节组件,能够在进行铺设时自由改变冲击角度和方位,实现木地板的花样铺设;

[0021] (4)本发明通过设置顶出组件和存储支架,实现可持续自动提供地板,减少了工人取放木地板的时间,工作更加连续,提高了工作效率;

[0022] (5)通过设置移动支架和找平组件,可以在不平的地方进行水平铺设,保证了铺设质量。

## 附图说明

[0023] 图1为本发明的整体结构示意图。

[0024] 图2为本发明图1局部零件放大示意图。

[0025] 图3为本发明吸附组件、旋转组件和冲击组件连接剖视图。

[0026] 图4为本发明吸附组件内部结构示意图。

[0027] 图5为本发明旋转组件内部结构示意图。

[0028] 图6为本发明冲击组件内部结构示意图。

[0029] 图7为本发明调节组件具体结构示意图。

[0030] 图8为本发明图1-A处找平组件具体结构示意图。

[0031] 图9为本发明顶出组件具体结构示意图。

[0032] 图10、11为本发明整体结构其他视角示意图。

[0033] 图12为本发明整体结构工作原理简单示意图。

[0034] 图13为本发明电机外壳内部结构剖视图。

[0035] 附图标号:移动支架-1;存储支架-2;吸附组件-3;旋转组件-4;冲击组件-5;顶出组件-6;调节组件-7;找平组件-8;吸盘-301;下壳体-302;拉杆-303;复位弹簧-304;摆杆-305;上壳体-401;上齿盘-402;下齿盘-403;转杆-404;弹簧A-405;缓冲块-501;弹簧B-502;导杆-503;冲击滑块-504;滑块外壳-505;连杆-506;传动轮-507;电动机-508;电机外壳-509;推板-601;推杆-602;曲柄-603;步进电机-604;微调手柄-701;横滑套-702;横轨-703;竖滑套-704;竖轨-705;侧板-706;调节弹簧-707;立柱-708;支撑板-801;楔形块-802;顶紧螺柱-803;操作杆-804;保护外壁-5091;连接口-5093;密封盖-5092;第一密闭空腔-a1;第二密闭空腔-a2。

## 具体实施方式

[0036] 本发明公开了一种木地板辅助铺设装置,下面结合本发明实施例中的附图,对本发明实施例中的技术方案进行清楚、完整地描述,显然,所描述的实施例仅仅是本发明一部

分实施例,而不是全部的实施例。

[0037] 实施例,如图1-2及图10-11所示,一种木地板辅助铺设装置,本发明包括:移动支架1和存储支架2;其特征在于,还包括:吸附组件3、旋转组件4和冲击组件5,移动支架1内设置有调节组件7,吸附组件3通过挂耳与调节组件7滑动连接,旋转组件4转动套设安装在吸附组件3上方,且与冲击组件5固定连接;存储支架2一侧设置有顶出组件6,另一侧与移动支架1固定连接,顶出组件6将存储支架2内的木地板顶出至吸附组件3的下方,为下一步铺设做准备;顶出组件6的设计实现可持续自动提供地板,减少了工人取放木地板的时间,工作更加连续,提高了工作效率;冲击组件5的设计可实现持续稳定冲击力,通过不断的震动来敲击木地板,使相邻木地板之间互相紧密嵌合,降低工人体力损耗;设计旋转组件4和调节组件7能够在进行铺设时自由改变冲击角度和方位,实现木地板的花样铺设;设计吸附组件3来固定并移动木地板;

[0038] 本发明实施例的一个可选实施方式中,如图3-6及图12所示,吸附组件3包括:吸盘301、下壳体302、拉杆303和摆杆305,其中摆杆305通过栓钉铰接在拉杆303上端,吸盘301固定安装在下壳体302内;拉杆303穿过下壳体302与吸盘301上端固定连接,且拉杆303上设有复位弹簧304;复位弹簧304一端与拉杆303上固定的挡板固定连接,另一端固定连接在下壳体302内;下壳体302与旋转组件4配合连接;吸盘301、下壳体302和木地板之间形成第一密闭空腔a1;其中摆杆305设有凸轮结构,掰动摆杆305,会向上拉动拉杆303运动,同时与之相连接的吸盘301内形成负压,随即将木地板吸住;当需要松开木地板时,反向掰动摆杆305,再复位弹簧304的弹力下,拉杆303带动吸盘301,使木地板脱离装置。

[0039] 旋转组件4包括:上壳体401、上齿盘402、下齿盘403、转杆404,其中上壳体401转动套接在下壳体302外侧,上齿盘402与上壳体401滑动连接且无相对转动;弹簧A405设置在上壳体401和上齿盘402之间;上齿盘402与下齿盘403齿相互啮合,下齿盘403与下壳体302固定连接;转杆404穿过上壳体401上所设的开口固定安装在上齿盘402上,且转杆404能够在开口内上下滑动;上壳体401与冲击组件5配合连接;转动转杆404带动上齿盘402转动,通过齿相啮合,下齿盘403也同步转动,同时带动上壳体401和下壳体302转动,实现吸盘301的角度改变;进而通过转动转杆404来改变木地板的角度,实现花样铺设。

[0040] 冲击组件5包括:缓冲块501、弹簧B502、导杆503、冲击滑块504、连杆506、传动轮507和电动机508,其中上壳体401一端设置凹槽,缓冲块501通过弹簧B502滑动连接在凹槽内;弹簧B502一端与上壳体401固定,另一端与缓冲块501固定;冲击滑块504与导杆503滑动配合,且冲击滑块504外套设有滑块外壳505;滑块外壳505与上壳体401固定连接,并保持内部空腔密闭相接;导杆503与滑块外壳505固定连接,另一端固定安装在上壳体401上;冲击滑块504与缓冲块501轴心相对,另一端通过栓钉与连杆506铰接;连杆506另一端铰接在传动轮507的轮缘处,传动轮507中心与电动机508的输出端固定安装;电动机508外套设有电机外壳509,电机外壳509与滑块外壳505固定连接,并保持内部空腔密闭相接;

[0041] 启动电动机508,通过连杆506和传动轮507的力传递,冲击滑块504沿着导杆503在滑块外壳505内往复运动;上壳体401、滑块外壳505和电机外壳509之间形成第二密闭空腔a2;在冲击滑块504往复运动压缩第二密闭空腔a2内部气体使,空气压力呈周期性变化,变化的空气压力带动缓冲块501往复击打上壳体401,形成高频率可持续的冲击力,冲击力方向为冲击滑块504运动轴向。

[0042] 启动调节组件7可实现短距离改变木地板方位,本发明实施例的一个可选实施方式中,如图7所示,调节组件7包括:微调手柄701、横滑套702、横轨703、竖滑套704、竖轨705、侧板706和立柱708;横滑套702与下壳体302固定连接,且套设在横轨703外,与横轨703滑动配合;横轨703两端固定连接竖滑套704,竖滑套704套设在竖轨705外,且与竖轨705滑动配合,竖轨705固定安装在侧板706内侧;侧板706外侧设置有滑槽,配合立柱708滑动安装在移动支架1内,立柱708套设有调节弹簧707,底端与移动支架1固定连接;调节弹簧707一端侧板706固定,另一端与移动支架1固定连接;微调手柄701分别与电机外壳509、滑块外壳505固定连接,根据铺设需要,工人可随时操作微调手柄701来实现木地板方位的改变。

[0043] 为了适应不同地表高度的表面进行水平铺设,本发明实施例的一个可选实施方式中,如图8所示,所述移动支架1和存储支架2下方均对应设置有若干个移动轮,所述移动轮分别与移动支架1、存储支架2之间设置有找平组件8;找平组件8包括:支撑板801、楔形块802、顶紧螺柱803和操作杆804,楔形块802固定安装在移动支架1外侧壁上,支撑板801套设在楔形块802上,与楔形块802滑动配合;顶紧螺柱803滑动安装在垂直支撑板801设置的通孔内,通孔前端设有螺纹,与顶紧螺柱803的螺纹相啮合;操作杆804固定安装在顶紧螺柱803末端,顶紧螺柱803的前端设置有顶紧块,顶紧块前端与楔形块802配合压紧;移动轮通过支架与支撑板801转动连接;当设备出于地表高度不同的表面时,调节找平组件8,通过操作杆804松开顶紧螺柱803,改变支撑板801与楔形块802的相对位置,实现找平调节。

[0044] 为了减少了工人取放木地板的时间,实现可持续自动提供地板,本发明实施例的一个可选实施方式中,如图9所示,顶出组件6包括:推板601、推杆602、曲柄603、步进电机604,推板601滑动安装在存储支架2内部设置的滑道内,且前端与木地板配合;推杆602与推板601后端铰接,推杆602后端与曲柄603铰接,曲柄603后端固定安装在步进电机604的驱动轴上,步进电机604固定安装在存储支架2一侧;通过步进电机604驱动曲柄603和推杆602运动,使推板601进行往复推进运动,将一块块木地板,送至吸附组件3的下方,方便吸盘301对木地板进行吸附。

[0045] 为了更快更稳的实现找平功能,实施例中,找平组件8至少设置有四个,分别对称安装在移动支架1和存储支架2的两侧。

[0046] 为了方便安装和后期维修,冲击组件5中的电机外壳509为可打开结构,如图13所示,电机外壳509包括:保护外壁5091、接口5093和密封盖5092,密封盖5092与保护外壁5091通过密封垫螺纹密闭连接,接口5093与滑块外壳505通过密封垫螺纹密闭连接。

[0047] 基于本发明中的实施例,本领域普通技术人员在没有做出创造性劳动前提下所获得的所有其他实施例,都属于本发明保护的范围;该发明产品使用时惯常摆放的方位或位置关系,仅是为了便于描述本发明和简化描述,而不是指示或暗示所指的装置或元件必须具有特定的方位、以特定的方位构造和操作,因此不能理解为对本发明的限制。

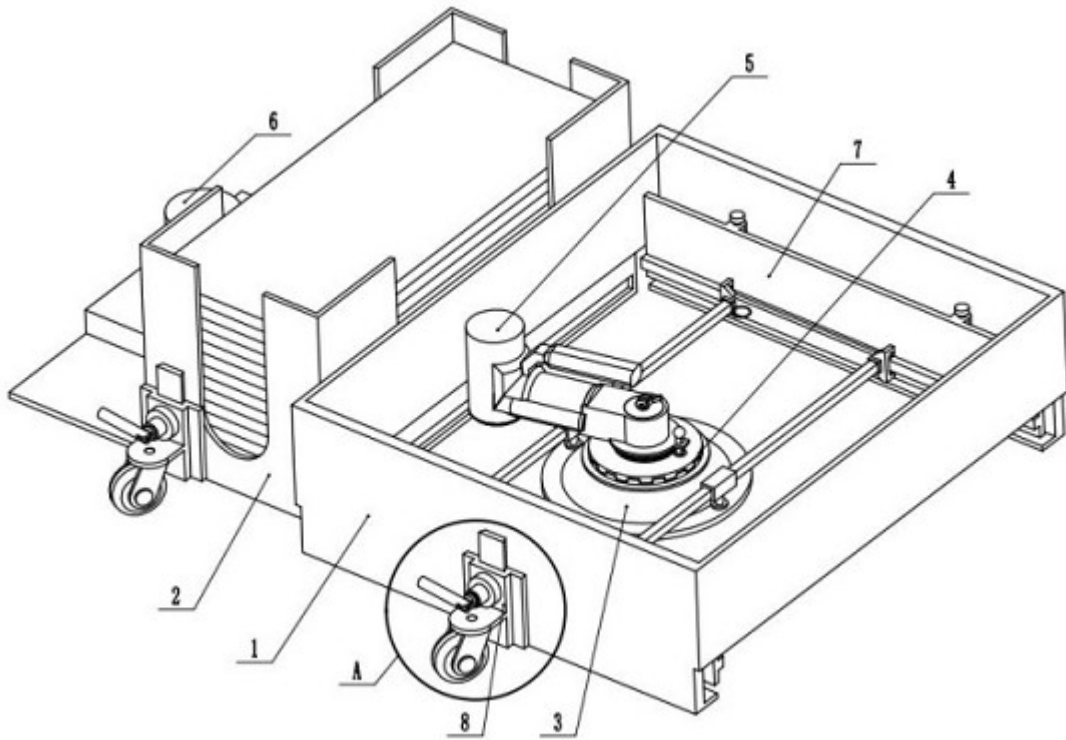


图1

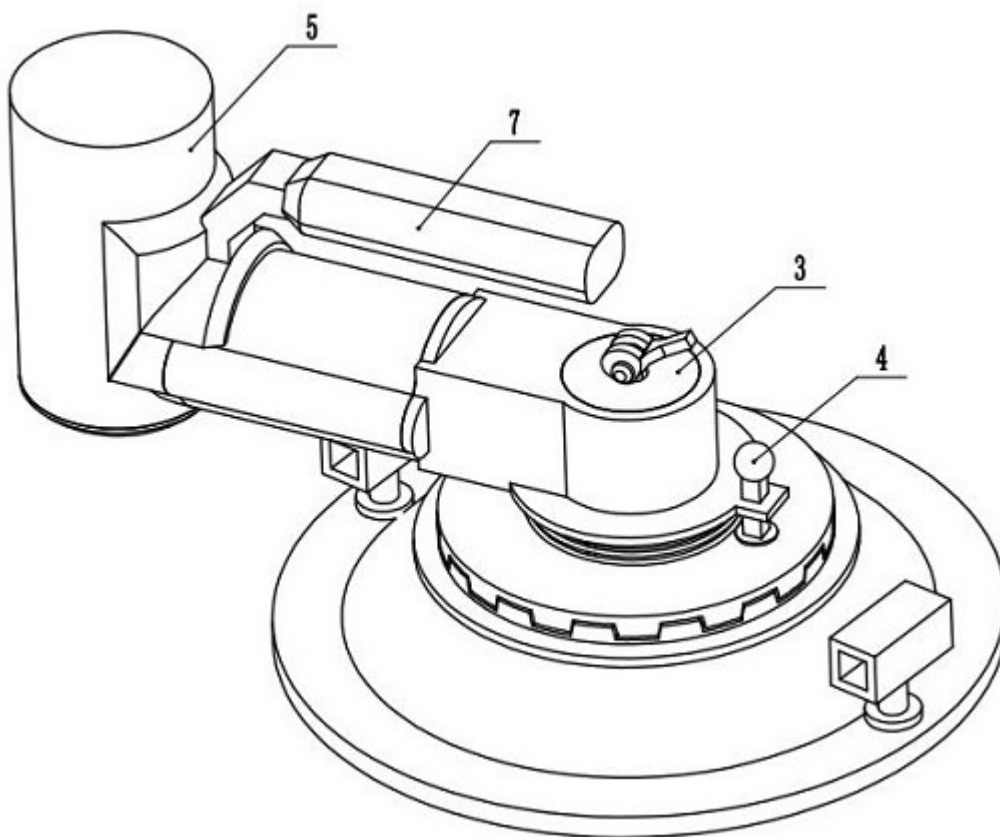


图2

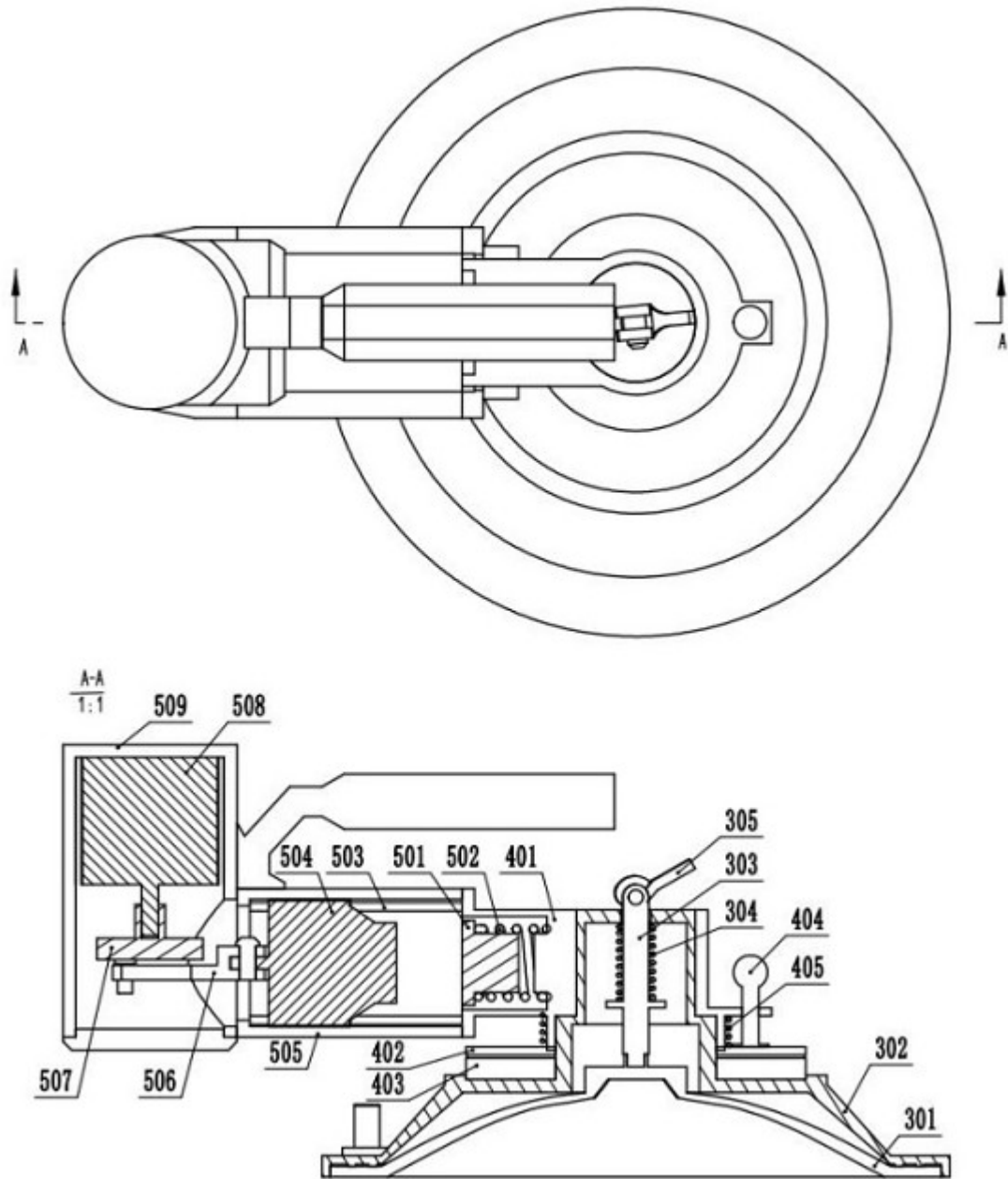


图3

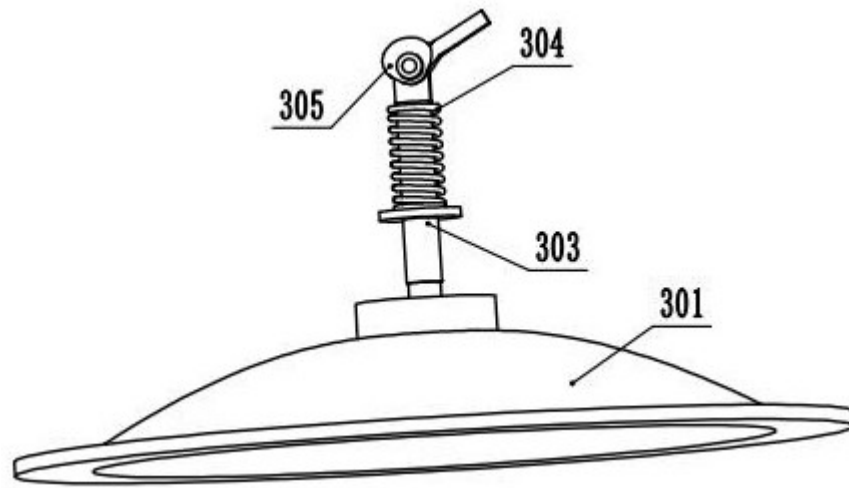


图4

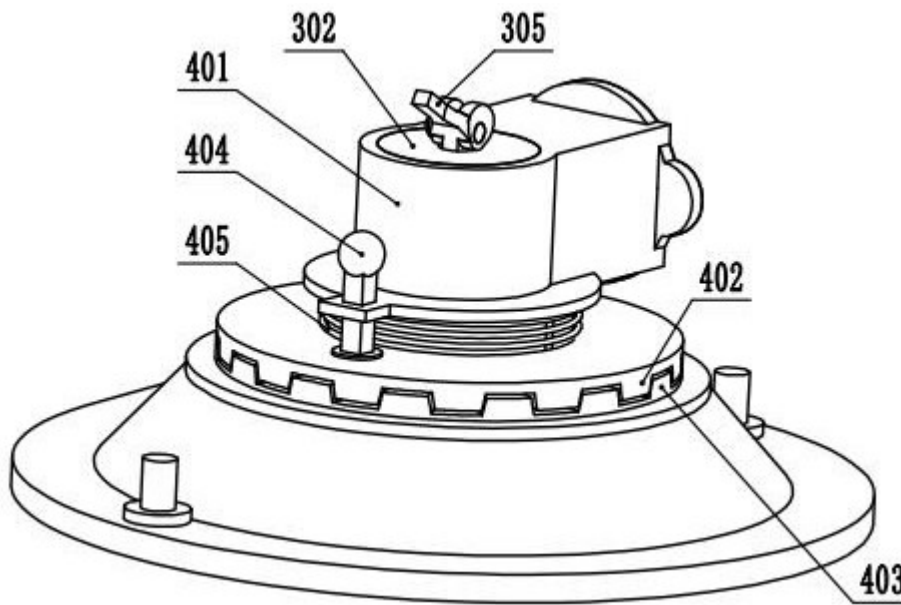


图5

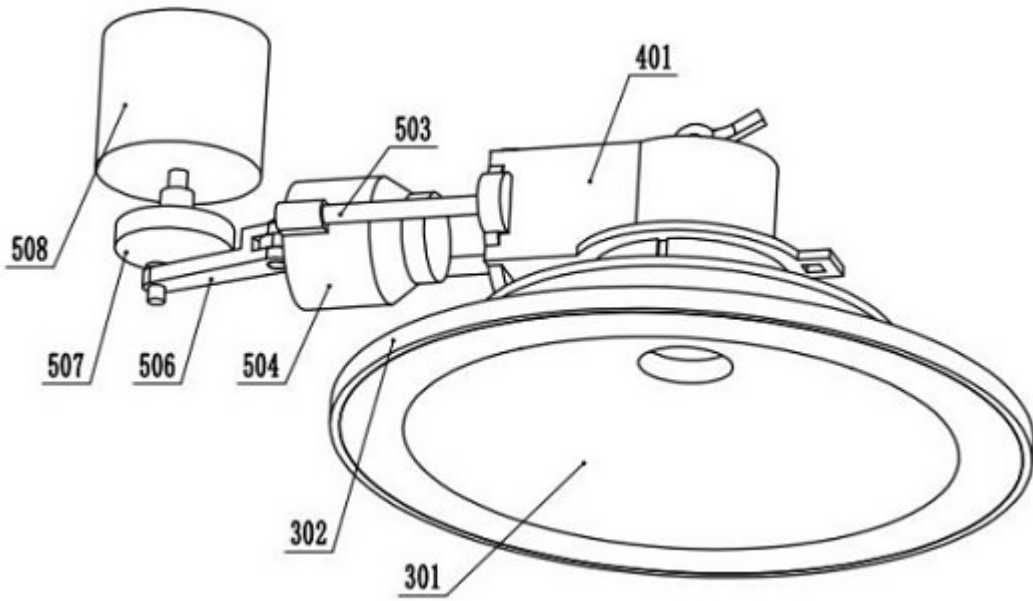


图6

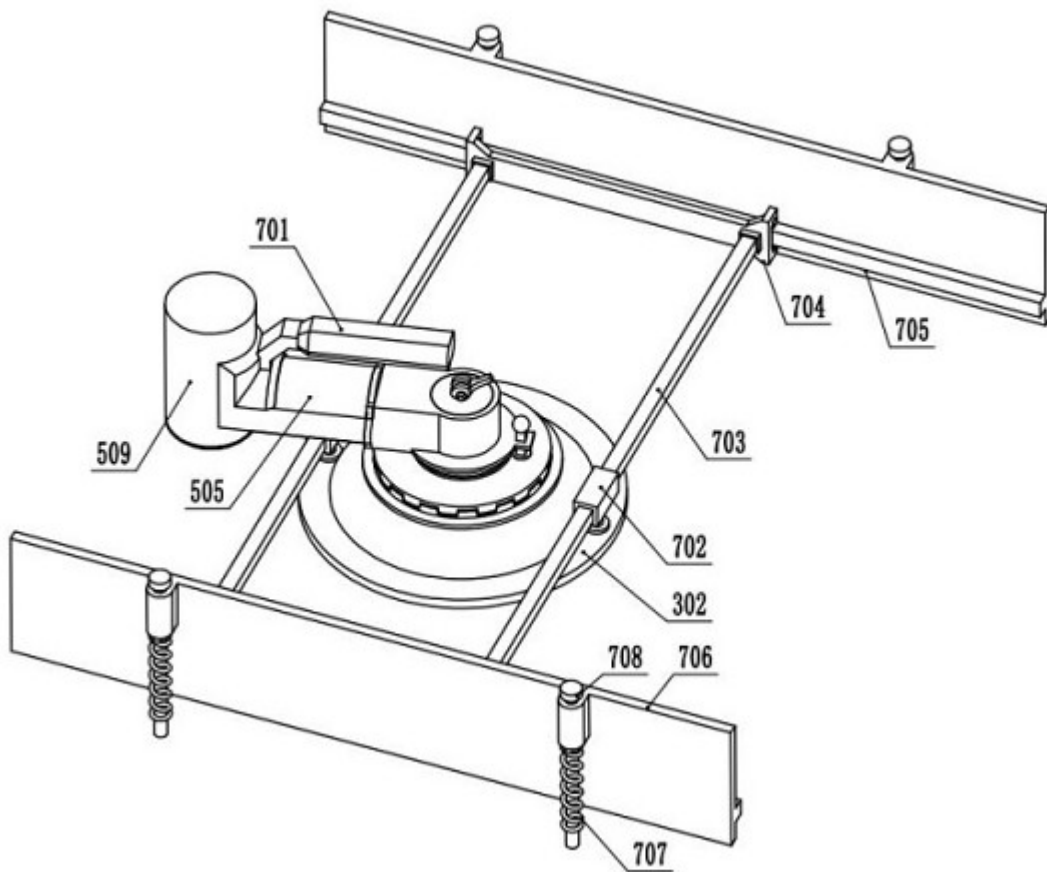


图7

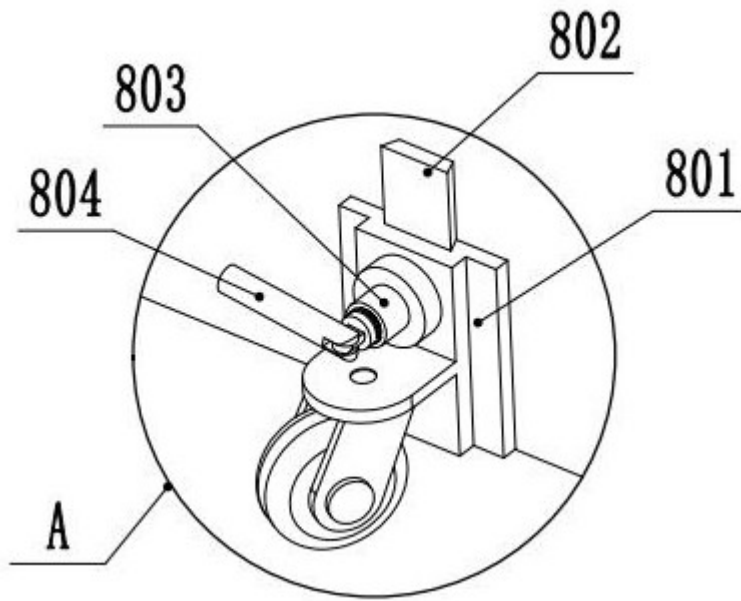


图8

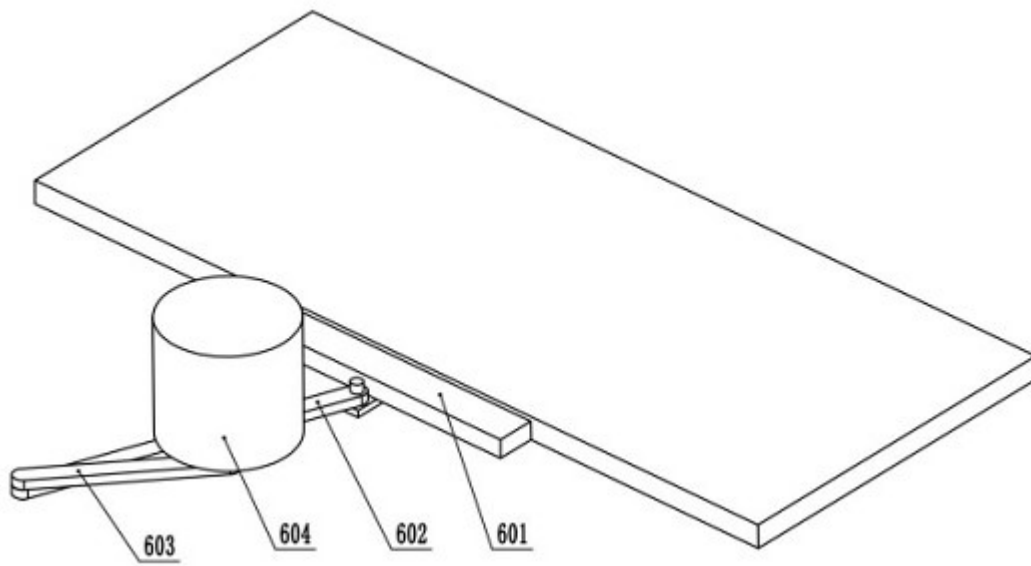


图9

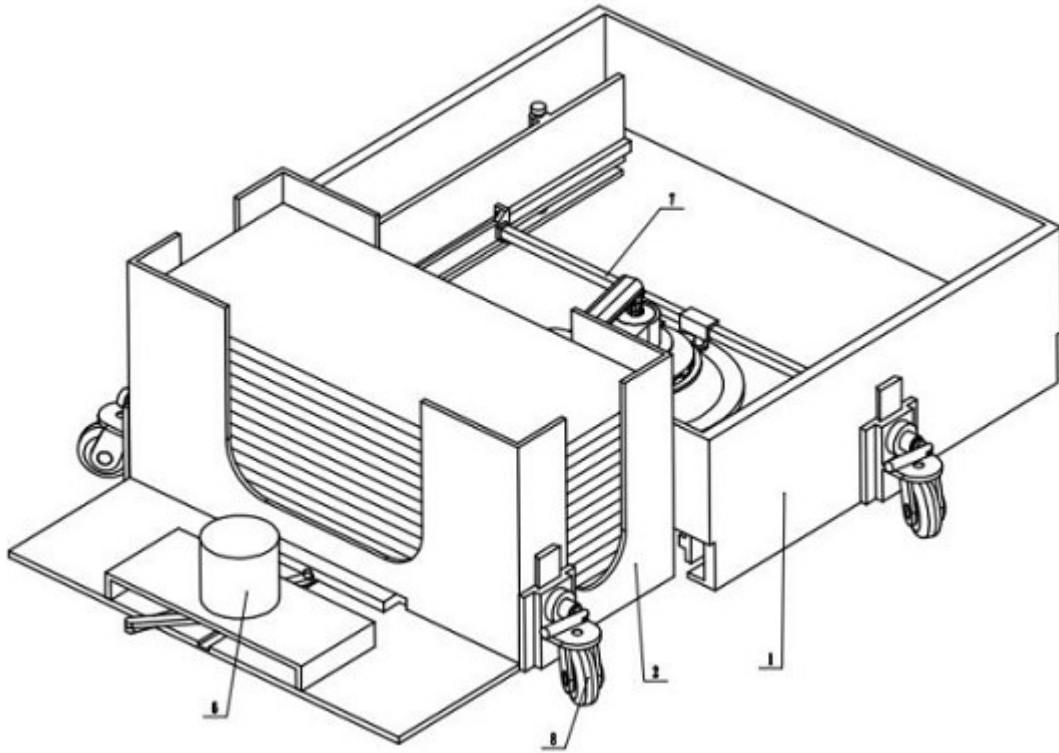


图10

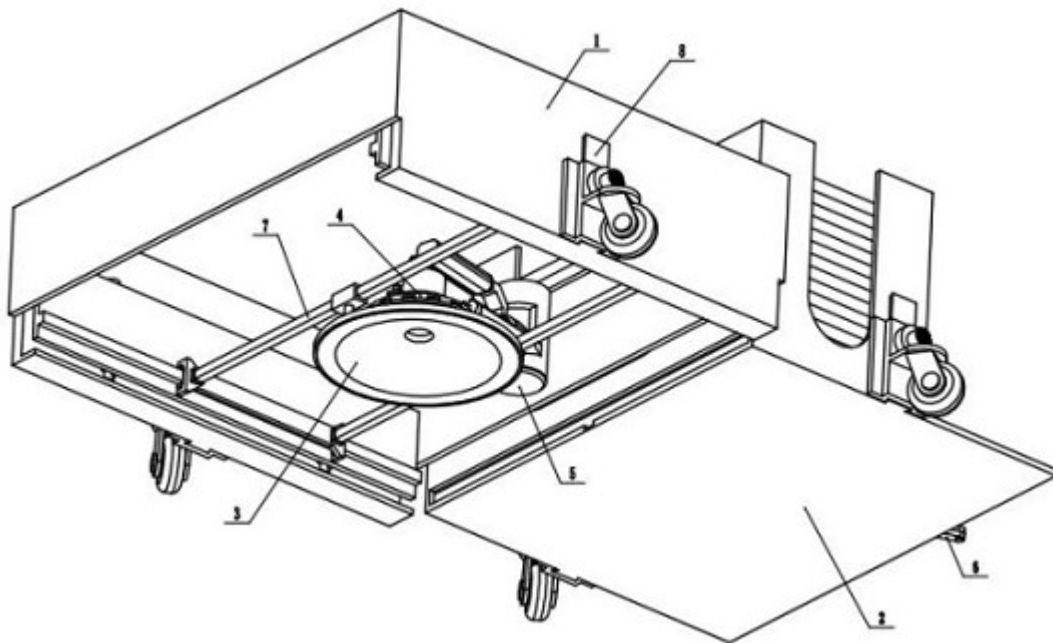


图11

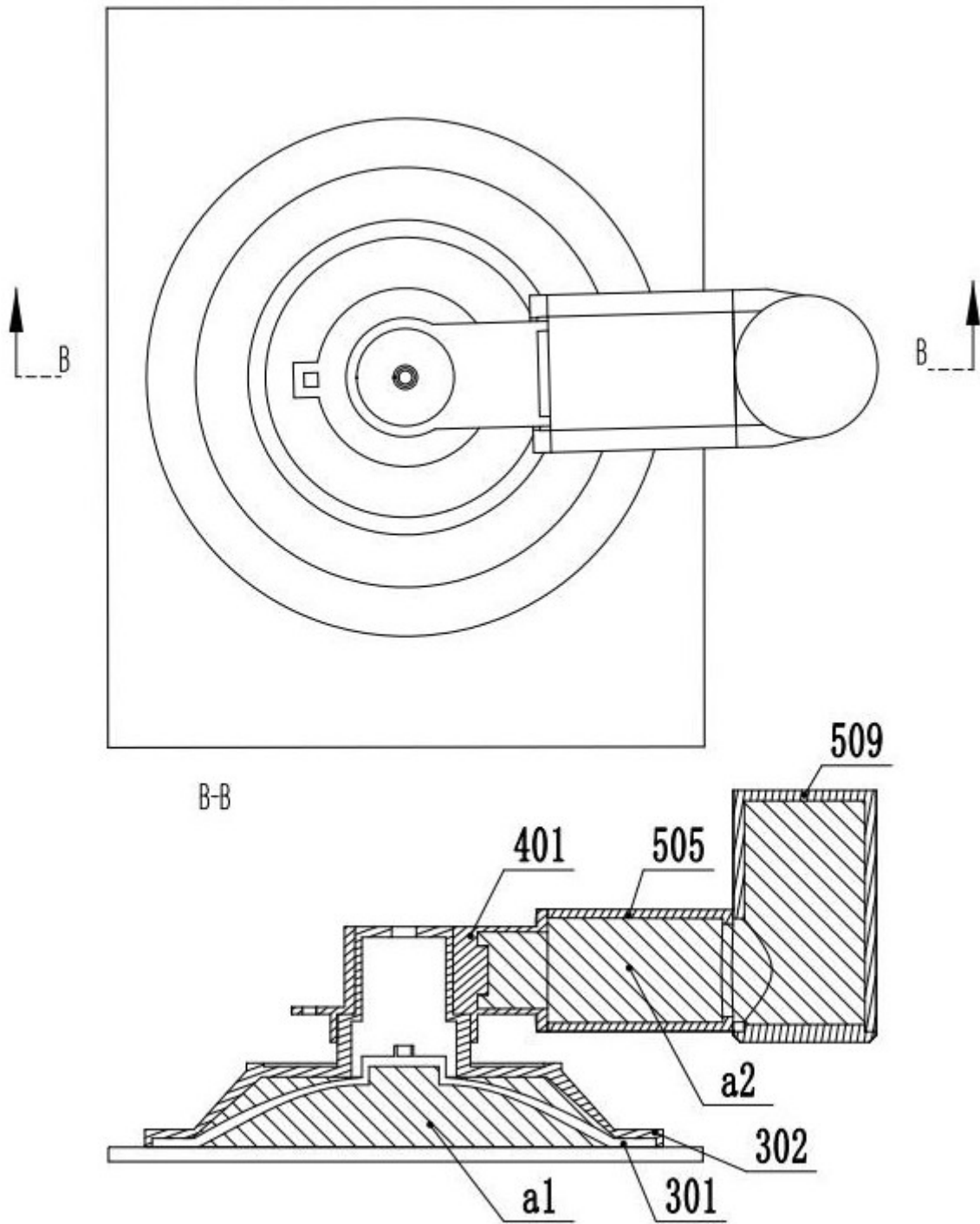


图12

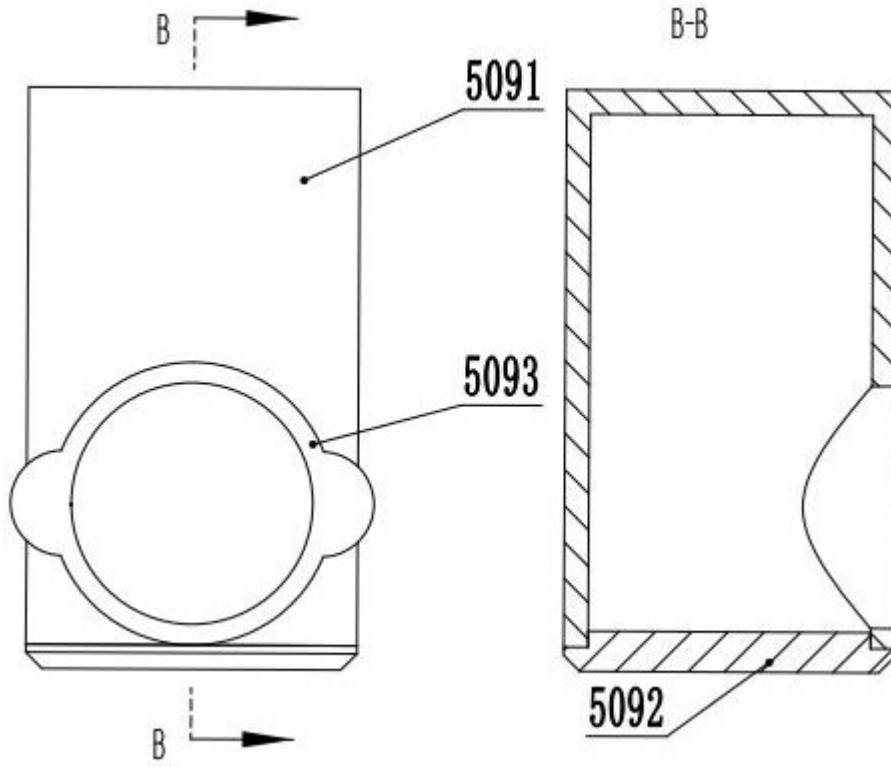


图13