



(12) 实用新型专利

(10) 授权公告号 CN 202383028 U

(45) 授权公告日 2012. 08. 15

(21) 申请号 201120515753. 8

(ESM) 同样的发明创造已同日申请发明专利

(22) 申请日 2011. 12. 12

(73) 专利权人 四川大学

地址 610065 四川省成都市武侯区一环路南一段 24 号

(72) 发明人 符文熹 郑星

(74) 专利代理机构 成都虹桥专利事务所 51124

代理人 杨冬 孙恩源

(51) Int. Cl.

G01N 3/24(2006. 01)

G01N 3/12(2006. 01)

G01N 3/02(2006. 01)

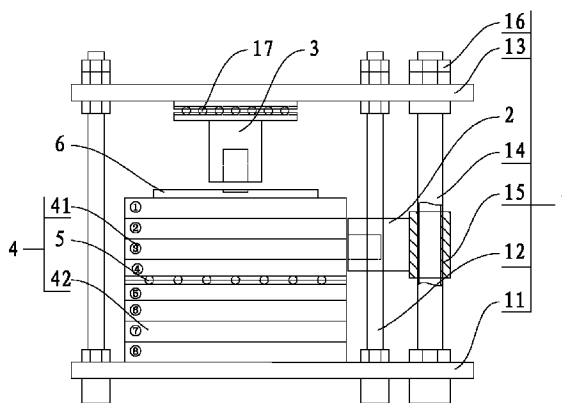
权利要求书 1 页 说明书 7 页 附图 3 页

(54) 实用新型名称

组装式变尺寸直剪压缩仪

(57) 摘要

本实用新型公开了一种用于进行多种可变尺寸岩土试样的剪切试验与压缩试验的组装式变尺寸直剪压缩仪,该仪器主体的上、下剪切盒均采用由至少两套可相互层叠连接的试样盒刚性组件组成的组装式变尺寸试样盒套件,每套试样盒刚性组件包括多个相互嵌套的装样环,内侧装样环被外侧装样环轴向单向限位;分别组成上、下剪切盒的刚性组件各自锚固在一起,上、下剪切盒中各有一套刚性组件最外侧装样环上设置滚动支撑匹配结构,位于下剪切盒底部的各个装样环上都开有排水槽,并可根据试验要求关闭排水功能。可进行土样与软岩的直剪试验与压缩试验,岩石节理的直剪试验,及土体和软岩的原位直剪试验。该仪器操作简单,便于维护,拆卸组装方便,环境适应性好。



1. 组装式变尺寸直剪压缩仪,包括反力架(1)、试样盒(4)和与反力架(1)连接并设置在反力架(1)与试样盒(4)之间的水平加载装置(2)、垂直加载装置(3),所述试样盒(4)包括上剪切盒(41)、下剪切盒(42)和设置在上剪切盒(41)和下剪切盒(42)之间的滚动支撑(5),其特征是:所述上剪切盒(41)、下剪切盒(42)均采用组装式变尺寸试样盒套件,所述组装式变尺寸试样盒套件由至少两套可相互层叠连接的试样盒刚性组件(40)组成,每一套试样盒刚性组件(40)包括至少两个相互嵌套的装样环(400),各相邻两个装样环(400)中,位于内侧的装样环(400)的外缘与位于外侧的装样环(400)的内缘相贴合,位于内侧的装样环(400)被位于外侧的装样环(400)轴向单向限位;组成组装式变尺寸试样盒套件的其中一套试样盒刚性组件(40)中最外侧的装样环(401)上设置有滚动支撑匹配结构。

2. 如权利要求1所述的组装式变尺寸直剪压缩仪,其特征是:所述各相邻两个装样环(400)中,位于内侧的装样环(400)外缘设置有定位止口(402),位于外侧的装样环(400)内缘设置有与对应定位止口(402)相应的定位槽(403)。

3. 如权利要求2所述的组装式变尺寸直剪压缩仪,其特征是:所述的试样盒刚性组件(40)还包括一组与定位槽匹配的填补件(404)。

4. 如权利要求2所述的组装式变尺寸直剪压缩仪,其特征是:所述各装样环(400)的定位止口(402)和/或定位槽(403)有四个,并呈中心对称布置。

5. 如权利要求1~4中任意一项权利要求所述的组装式变尺寸直剪压缩仪,其特征是:所述其中一套试样盒刚性组件(40)的各个装样环(400)上都开设有排水槽(406),当各装样环(400)以设定方式嵌套时,各个装样环(400)上的排水槽(406)组成通槽,否则其中至少有两个相邻的装样环(400)上的排水槽(406)相互错开。

6. 如权利要求1~4中任意一项权利要求所述的组装式变尺寸直剪压缩仪,其特征是:所述设置有滚动支撑匹配结构的装样环(401)的外缘呈正方形,且外缘上设置有两个固定耳(407)。

7. 如权利要求1~4中任意一项权利要求所述的组装式变尺寸直剪压缩仪,其特征是:所述压缩仪还包括一组传力板(6),该组传力板(6)中的各块板分别与试样盒刚性组件(40)中的不同装样环(400)的内缘相匹配,传力板(6)的中心位置设置有与垂直加载装置匹配的沉孔(61)。

8. 如权利要求7所述的组装式变尺寸直剪压缩仪,其特征是:所述传力板(6)为布设有透水孔(62)的透水板。

9. 如权利要求1~4中任意一项权利要求所述的组装式变尺寸直剪压缩仪,其特征是:所述反力架(1)包括底板(11)、垂向反力板(13)、水平反力柱(14)和四根矩形分布的立柱(12),立柱(12)和水平反力柱(14)均为丝杆,底板(11)和垂向反力板(13)相互平行且与各立柱(12)垂直并通过螺母(16)固定在各立柱(12)上,在水平反力柱(14)上螺纹连接有水平反力座(15),水平加载装置(2)的固定端与水平反力座(15)相接触。

组装式变尺寸直剪压缩仪

技术领域

[0001] 本实用新型涉及一种试验装置,主要用于进行室内或野外岩土体直剪压缩试验。

背景技术

[0002] 在岩土工程领域,通过试验获取目标工程区域内岩土体的力学参数指标常常是必不可少的途径。目前主要通过室内试验得出岩土体的强度指标。室内试验包括大、小三轴试验,直剪试验,压缩试验等。室内直剪试验包括标准环刀直剪与大尺寸的方盒直剪。这些试验都是在固定试样尺寸下对试样进行剪切或压缩,不能实现试样尺寸上的变化。

[0003] 目前,还比较缺乏可在野外进行直剪试验的仪器设备,比如利用杠杆原理的野外原位直剪仪,垂向压力用砝码施加,水平推力用人力施加,所能提供的反力都较小,尤其缺乏具备对土体试样进行变尺寸组合剪切及压缩的功能,并且还能进行软岩的剪切与岩石的压缩试验的仪器设备。

[0004] 为了能研究同一岩土体试样在尺寸变化时的抗剪强度关系,以及实现土体、软岩剪切与硬岩压缩试验的综合,能研究土体力学特性的尺寸效应变化规律并能在野外开展试验,急待开发出一套功能较全、适用范围较广的剪切压缩仪,要求该仪器具有施加反力较大、体积较小、重量较轻,试验的放样装置具有尺寸可变性,可以方便地拆卸组装的特点,从而便于携带至野外进行不同尺寸(包括不同高径比和不同高宽比)岩土试样的剪切试验。

实用新型内容

[0005] 为了克服现有直剪仪只适用于固定尺寸试样的不足,本实用新型所要解决的技术问题是提供一种组装式变尺寸直剪压缩仪,该仪器可进行土样与软岩的直剪试验与压缩试验,以及岩石节理的直剪试验。

[0006] 本实用新型解决其技术问题所采用的技术方案是:组装式变尺寸直剪压缩仪,包括反力架、试样盒和与反力架连接并设置在反力架与试样盒之间的水平加载装置、垂直加载装置,所述试样盒包括上剪切盒、下剪切盒和设置在上剪切盒和下剪切盒之间的滚动支撑,所述上剪切盒、下剪切盒均采用组装式变尺寸试样盒套件,所述组装式变尺寸试样盒套件由至少两套可相互层叠连接的试样盒刚性组件组成,每一套试样盒刚性组件包括至少两个相互嵌套的装样环,各相邻两个装样环中,位于内侧的装样环的外缘与位于外侧的装样环的内缘相贴合,位于内侧的装样环被位于外侧的装样环轴向单向限位;组成组装式变尺寸试样盒套件的其中一套试样盒刚性组件中最外侧的装样环上设置有滚动支撑匹配结构。

[0007] 所述各相邻两个装样环中,位于内侧的装样环外缘设置有定位止口,位于外侧的装样环内缘设置有与对应定位止口相应的定位槽。

[0008] 所述的试样盒刚性组件还包括一组与定位槽匹配的填补件。

[0009] 所述各装样环的定位止口和/或定位槽有四个,并呈中心对称布置。

[0010] 所述其中一套试样盒刚性组件的各个装样环上都开设有排水槽,当各装样环以设定方式嵌套时,各个装样环上的排水槽组成通槽,否则其中至少有两个相邻的装样环上的

排水槽相互错开。

[0011] 所述设置有滚动支撑匹配结构的装样环的外缘呈正方形,且外缘上设置有两个固定耳。

[0012] 所述压缩仪还包括一组传力板,该组传力板中的各块板分别与试样盒刚性组件中的不同装样环的内缘相匹配,传力板的中心位置设置有与垂直加载装置匹配的沉孔。

[0013] 所述传力板为布设有透水孔的透水板。

[0014] 所述反力架包括底板、垂向反力板、水平反力柱和四根矩形分布的立柱,立柱和水平反力柱均为丝杆,底板和垂向反力板相互平行且与各立柱垂直并通过螺母固定在各立柱上,在水平反力柱上螺纹连接有水平反力座,水平加载装置的固定端与水平反力座相接触。

[0015] 本实用新型的有益效果是:可以实现岩、土试样变直径、变高度的组合直剪与压缩试验,质量较轻、便于携带,拆卸组装方便,适用于室内和野外进行岩土体剪切压缩试验;仪器便于维护,零部件加工容易,具有环境适应性好、操作简单、成本低、一般人员稍经指导就可以进行操作的特点,适合于在野外现场原状岩土直剪压缩试验中推广使用。

附图说明

[0016] 图1是本实用新型的组装式变尺寸直剪压缩仪的主体结构示意图。

[0017] 图2是试样盒刚性组件(带排水槽)的示意图。

[0018] 图3是图2的俯视图。

[0019] 图4是一般的试样盒刚性组件的示意图。

[0020] 图5是图4的俯视图。

[0021] 图6是图4中试样盒刚性组件的其中一个装样环的主视图。

[0022] 图7是图6的A-A剖视图。

[0023] 图8是图6的B-B剖视图。

[0024] 图9是图4中试样盒刚性组件的其中一个装样环的主视图。

[0025] 图10是图4中试样盒刚性组件的其中一个装样环的主视图。

[0026] 图11是最外侧的装样环(带滚珠槽)的示意图。

[0027] 图12是图11的C-C剖视图。

[0028] 图13是传力板(设置有透水孔)的示意图。

[0029] 图14是传力板(无透水孔)的示意图。

[0030] 图15是填补件的放大示意图。

[0031] 图中标记为,1-反力架,2-水平加载装置,3-垂直加载装置,4-剪切盒,41-上剪切盒,42-下剪切盒,43-刚性剪切层,5-滚动支撑,6传力板,11-底板,12立柱,13-垂向反力板,14-水平反力柱,15-水平反力座,16-螺母,17-垂直加载装置滚动支撑,18-钢板,40-试样盒刚性组件,61-沉孔,62-透水孔,400-装样环,401-最外侧的装样环,402-定位止口,403-定位槽,404-填补件,405-滚珠槽,406-排水槽,407-固定耳,408-螺栓孔。

具体实施方式

[0032] 下面结合附图和实施例对本实用新型进一步说明。

[0033] 如图1~图15所示,本实用新型的组装式变尺寸直剪压缩仪包括反力架1、试样盒

4 和与反力架 1 连接并设置在反力架 1 与试样盒 4 之间的水平加载装置 2、垂直加载装置 3，所述试样盒 4 包括上剪切盒 41、下剪切盒 42 和设置在上剪切盒 41 和下剪切盒 42 之间的滚动支撑 5，所述上剪切盒 41、下剪切盒 42 均采用组装式变尺寸试样盒套件，所述组装式变尺寸试样盒套件由至少两套可相互层叠连接的试样盒刚性组件 40 组成，每一套试样盒刚性组件 40 包括至少两个相互嵌套的装样环 400，各相邻两个装样环 400 中，位于内侧的装样环 400 的外缘与位于外侧的装样环 400 的内缘相贴合，位于内侧的装样环 400 被位于外侧的装样环 400 轴向单向限位，当最外侧的装样环 401 相互固定连接后，内侧的装样环 400 因该轴向单向限位也同时被固定；组成组装式变尺寸试样盒套件的其中一套试样盒刚性组件 40 中最外侧的装样环 401 上设置有滚动支撑匹配结构。

[0034] 上剪切盒 41、下剪切盒 42 均采用组装式变尺寸试样盒套件，所述组装式变尺寸试样盒套件由至少两套可相互层叠连接的试样盒刚性组件 40 组成，是为了与岩土试验规范中试样高径比的要求相适应，试样盒刚性组件 40 中的各个装样环 400 具有相同的厚度，组成同一套组装式变尺寸试样盒套件的各套试样盒刚性组件 40 也具有相同的厚度，当试样盒刚性组件 40 最内侧的装样环 400 大小不同时，其内腔的横截面积相应发生变化，组装式变尺寸试样盒套件所包含的层叠连接的试样盒刚性组件 40 的层数也可相应作调整，即放样装置的截面积和高度均可调整变化，就能够使试样盒 4 与不同尺寸的试样相匹配，从而将同一直剪压缩仪用于不同尺寸试样的剪切试验。

[0035] 显然，考虑到各组装式变尺寸试样盒套件组装后的放置位置和方便固定，试样盒刚性组件 40 中，将其中一套试样盒刚性组件 40 的滚动支撑匹配结构设置在各装样环 400 能够相互嵌套支撑时的顶面，而另一套试样盒刚性组件 40 的滚动支撑匹配结构设置在各装样环 400 能够相互嵌套支撑时的底面，所称的顶面指轴向上内侧装样环 400 未被限位一侧的端面，所称的底面指轴向上内侧装样环 400 被限位一侧的端面。

[0036] 从试验要求来说，通常上剪切盒 41、下剪切盒 42 各由相同套数的试样盒刚性组件 40 构成，以保证剪切面位于试样正中，且上剪切盒 41、下剪切盒 42 相对的那一层应使用最外侧的装样环 401 上设置有滚动支撑匹配结构的那套试样盒刚性组件 40，以方便安装滚动支撑 5。另外，通常要求各层中装样环 400 有较高的同轴度，以保证试验精度。

[0037] 装样环 400 的内腔截面形状根据试验需要通常为圆形或方形，但保持圆形的截面积与方形的截面积相等，以考察试样截面形状的变化对试验结果的影响。优选为每一台压缩仪配备圆孔试样盒刚性组件和方孔试样盒刚性组件各若干套。本实用新型的组装式变尺寸直剪压缩仪用于土样和软岩单轴压缩实验时，只使用下剪切盒 42 而不需要上剪切盒 41，此时可通过添加试样盒刚性组件 40 相应增加下剪切盒 42 的高度。其使用方法是：将试样放入下剪切盒 42，在试样顶部放上一块传力板 6，垂直加载装置施力于传力板 6 上直到试样破坏。由于下剪切盒 42 采用组装式变尺寸试样盒套件，同样的道理，可将同一直剪压缩仪用于不同尺寸试样的单轴压缩试验。

[0038] 如图 4～图 10 所示，因为层叠安装时都是通过最外侧的各装样环 401 来连接的，因此在各相邻两个装样环 400 中，位于内侧的装样环 400 外缘设置有定位止口 402，位于外侧的装样环 400 内缘设置有与对应定位止口 402 相应的定位槽 403，以降低装样环 400 的加工精度要求，保证试样盒刚性组件 40 中各装样环的同轴度，进而避免上下层位于同一径向位置的装样环 400 之间发生偏心以致装入的试样不满足试验要求。无论装样环 400 为圆环

或方环,最好都设置定位止口 402 和定位槽 403。

[0039] 如图 4~图 10 及图 15 所示,此时,为了保证装入的试样完全符合试验要求,提高试验精度,所述的试样盒刚性组件 40 还包括一组与定位槽 403 匹配的填补件 404,所述各个空心环上宜采用相同数量且形状和大小也相同的定位槽 403。

[0040] 如图 2 和图 3 所示,为了实现排水剪切或不排水剪切,可将所述其中一套试样盒刚性组件 40 的各个装样环 400 上都开设有排水槽 406,当各装样环 400 以设定方式嵌套时,各个排水槽 406 相互连通,以用于排水剪切,以设定方式以外的其它方式嵌套时,要使其中至少两个相邻的装样环 400 上的排水槽 406 相互错开,只要有其中两个相邻的装样环 400 上的排水槽 406 相互错开就可使得排水槽 406 封闭。若需要做最大尺寸试样的不排水剪切试验时,将任何一层未设有排水槽的试样盒刚性组件 40 置于下剪切盒 42 的最底部即可。

[0041] 如图 4~图 10 所示,优选所述各装样环 400 的定位止口 402 和 / 或定位槽 403 有四个,并呈中心对称布置,对称结构的装样环 400 有利于提高组装效率,并且方便了排水槽 406 的设置。此时,相应每套试样盒刚性组件 40 的填补件 404 的数量也是四个,此时,设计排水槽 406 连通时所在的两条直线相互不垂直即可实现排水与不排水剪切可共用同一套试样盒刚性组件 40。

[0042] 需要注意的是,设有排水槽 406 的那套试样盒刚性组件 40 不应是设置有滚动支撑匹配结构的那套试样盒刚性组件 40,以提高通用性,因为设有排水槽 406 的那套试样盒刚性组件 40 必须位于下剪切盒 42 的底部,且排水槽 406 所在的面位于最底部。直剪压缩仪的水平加载装置 2 是作用于试样盒 4 中的上剪切盒 41。为了方便水平加载装置 2 作用于试样盒 4,所述设置有滚动支撑匹配结构的装样环 401 的外缘呈正方形,且外缘上设置有两个固定耳 407,在上下对应的两组固定耳 407 中插入定位销,对分属于上剪切盒 41、下剪切盒 42 的两组试样盒刚性组件 40 进行径向定位,保证同轴度,确保试样尺寸满足试验要求,提高试验精度,装样完毕后将定位销抽出即可。

[0043] 为方便将构成组装式变尺寸试样盒套件的各套试样盒刚性组件 40 层叠连接,可以在各套试样盒刚性组件 40 的最外侧装样环 400 上加工出销孔或螺栓孔 408,通过销或螺栓连接层叠的各套试样盒刚性组件 40,此时需要注意的是设置有滚动支撑匹配结构的那套试样盒刚性组件 40 上的销孔或螺栓孔 408 应加工为盲孔。

[0044] 为方便垂直加载装置 3 正压作用于试样,所述压缩仪还包括一组传力板 6,该组传力板 6 中的各块板分别与各个装样环 400 的内缘相匹配,传力板 6 的中心位置设置有与垂直加载装置 3 匹配的沉孔 61。

[0045] 当需要用于排水剪切时,所述传力板 6 为布设有透水孔 62 的透水板。实际运用中,最好各配置一组不透水钢板和透水钢板作为传力板 6。

[0046] 为消除上、下剪切盒之间滑动摩擦对试验结果的影响,需要在上、下剪切盒相对的表面之间设置滚动支撑 5,所述滚动支撑 5 一般采用钢珠,因此,所述与滚动支撑 5 匹配的结构通常为两列平行且相对于装样环 400 的中心对称设置的滚珠槽 405。

[0047] 剪切试验通常要求以试样正中间的横截面作为剪切面,当放样装置可调整时,显然,相应的需要将放样装置与水平加载装置 2 之间的相对位置作调整,此时,可以通过在放样装置下面加调整垫块的方式进行调整,也可以通过调整水平加载装置 2 的竖向高度的方式进行调整,为了减轻整套设备的重量,优选以后一种方式进行调整,如图 1 所示,所述反

力架 1 包括底板 11、垂向反力板 13、水平反力柱 14 和四根矩形分布的立柱 12, 立柱 12 和水平反力柱 14 均为丝杆, 底板 11 和垂向反力板 13 相互平行且与各立柱 12 垂直并通过螺母 16 固定在各立柱 12 上, 在水平反力柱 14 上螺纹连接有水平反力座 15, 水平加载装置 2 的固定端与水平反力座 15 相接触。

[0048] 需要说明的是, 除反力架 1、水平加载装置 2、垂直加载装置 3 等以外, 剪切仪或者压缩仪必不可少的组成部分还包括数据采集和记录系统, 在这些方面, 本实用新型的组装式变尺寸直剪压缩仪可参考使用现有技术, 本实用新型的主要改进在于试样盒 4, 试样盒 4 有时也被称为放样装置。

[0049] 实施例:

[0050] 如图 1 ~ 图 15 所示, 本实用新型的组装式变尺寸直剪压缩仪, 其包括了实验室直剪试验的标准尺寸, 在人为地设置了剪切面后, 可对土体及软岩试样施加数级垂向荷载进行剪切或压缩试验, 也可对岩体结构面进行剪切试验。

[0051] 首先利用 2.5cm 厚度的钢板, 制作编号为①~⑧的八套试样盒刚性组件 40, 即用于构成上剪切盒 41、下剪切盒 42 的试样盒刚性组件 40 的厚度为 2.5cm, 每套试样盒刚性组件 40 由四个同心的钢环组成, 其中最外层钢环外缘为正方形, 边长 27cm, 内部以其形心为圆心被掏掉直径为 20cm 的圆柱从而形成一个空心环一, 空心环一上设置有螺栓孔 408, 紧接着是一个外径 20cm、内径 15cm 的空心环二, 被正方形钢环所嵌套, 接着此环嵌套一个外径 15cm、内径 10cm 的空心环三, 空心环三则嵌套外径 10cm、内径直径 6.18cm 的空心环四, 为实现各环的轴向单向限位, 以便于固定各装样环, 避免各环之间在剪切过程中的相对移动以及方便排水槽的对位, 各环上相应设置定位止口 402 和定位槽 403, 定位槽 403 设在顶面上, 从而实现相对定位和轴向单向限位。此外, 制作透水和不透水的传力板 6 各一组, 每组传力板 6 有四块板, 均为圆板, 直径分别是 20cm、15cm、10cm、6.18cm。

[0052] 若各套试样盒刚性组件 40 的装样环 400 内腔截面形状为正方形, 则相应的空心环一为外缘边长 27cm、内缘边长 17.72cm 的“回”形环, 空心环二为外缘边长 17.72cm、内缘边长 13.29cm 的“回”形环, 空心环三为外缘边长 13.29cm、内缘边长 8.86cm 的“回”形环, 空心环四为外缘边长 8.86cm、内缘边长 5.475cm 的“回”形环, 即正方体试样的截面积与圆柱体试样的截面积相当, 相应的透水或不透水的传力板 6 为正方形板, 边长分别是 17.72cm、13.29cm、8.86cm、5.475cm。

[0053] 试样盒刚性组件 40 通过嵌套的方式实现试样的径向尺寸变化, 各装样环 400 能够相互嵌套支撑并借助最外层装样环 401 的相互连接而固定, 当使用标准内径为 6.18cm 的装样环以外的其它装样环与试样接触时, 接触试样的最内侧的空心环的各定位槽 403 内相应以填补件 404 填补, 以免装样时试样挤入定位槽 403 内, 从而保证试样尺寸准确。

[0054] 某些试样盒刚性组件 40 局部构造略有不同:

[0055] 编号为④的试样盒刚性组件 40 的空心环一上设置有对称的固定耳 407, 并在其底面设置有滚珠槽 405;

[0056] 编号为⑤的试样盒刚性组件 40 的空心环一上设置有对称的固定耳 407, 并在其顶面设置有滚珠槽 405;

[0057] 编号为⑧的试样盒刚性组件 40 的各个空心环底面对称地刻有四条排水槽 406。当该层的四个空心环的排水槽 406 旋转对齐时, 试样可实现底面排水剪切; 当任意一环旋转

错位后,排水通道被封闭,试样实现不排水剪切。

[0058] 将编号为①、②、③、④的试样盒刚性组件 40 层叠固定形成上剪切盒 41,编号为⑤、⑥、⑦、⑧的试样盒刚性组件 40 层叠固定形成下剪切盒 42。

[0059] 每层试样盒刚性组件 40 的空心环一四个角点及四边中点都钻有螺栓孔 408,可方便地用一定长度的螺栓将一定套数的试样盒刚性组件 40 固定在一起从而实现试样在高度上的变化。

[0060] 为实现垂直加载装置 3 在竖直方向上的移动,反力架 1 上的四根立柱 12 采用四根丝杆,其与垂向反力板 13、底板 11 一起用螺母 16 固定,这样可实现垂向反力板 13 在立柱 12 任意高度处的定位。

[0061] 如图 1~图 15 所示,本实用新型的组装式变尺寸直剪压缩仪包括由垂向反力板 13、四根呈正方形分布的立柱 12、底板 11、水平反力柱 14、水平反力挡板 15 及若干螺母 16 组成的反力架 1,上剪切盒 41 和下剪切盒 42 以及由垂直加载装置 3、水平加载装置 2 和垂直加载装置滚动支撑 17 组成的反力系统。上剪切盒 41 和下剪切盒 42 的高度由各自包含的试样盒刚性组件 40 的层数决定,各可组合出 2.5cm、5cm、7.5cm、10cm 四个高度。需要注意的是,上剪切盒 41 中的④号试样盒刚性组件 40 必须放在底部,因为其上设有滚珠槽 405,同时下剪切盒 42 中的⑤号试样盒刚性组件 40 必须放在上部,其上同样设有滚珠槽 405,下剪切盒 42 中的⑧号试样盒刚性组件 40 必须放在底部,因为其上设有排水槽 406。当需对试样高度为 5cm 的试样进行排水剪切时,上剪切盒 41 只有④号试样盒刚性组件 40,下剪切盒 42 应将⑤⑧号试样盒刚性组件 40 固定在一起,并在⑧号试样盒刚性组件 40 的空心环四内安装直径为 6.18cm、高度为 2.5cm 的透水石以实现排水。

[0062] 试验开始时,先组装仪器。将立柱 12、水平反力柱 14 用螺母 16 与底板 11 固连在一起,将已经按照规范所规定的试样径高比组装好的下剪切盒 42 与底板 11 用螺栓固连在一起,接着在⑤号试样盒刚性组件 40 的滚珠槽 405 内放入作为滚动支撑 5 的适量经润滑后的钢珠,将同样固连好的上剪切盒 41 反扣在下剪切盒 42 上,注意钢珠应嵌入上、下滚珠槽 405 形成的闭合定向槽内。为避免反扣在一起的上、下剪切盒在装样时沿着剪切面的滚珠排滑动,如图 3 所示,在剪切面附近的④、⑤号试样盒刚性组件 40 的空心环一上的固定耳 407 中插入销钉,将上、下剪切盒固定,装样完毕后抽出销钉即可。

[0063] 装样时,对于人工配置的土样,按试验标准将其逐层装入试样盒 4 内即可。对于原状土,应使用特制的取样筒将所取原状样小心地放入组装好的试样盒 4 内进行试验。软岩试样的尺寸也应与对应的试样盒内部尺寸相符。

[0064] 对于岩体结构面的剪切试验,由于试样形状可能很不规则,在试验前应对试样进行一定的处理。一般是用混凝土将试样包裹起来成为与仪器装样盒内部对应的规则形状以便放入试样盒,结构面所在的位置要置于仪器的剪切面位置方可进行试验。

[0065] 对于土样而言,试样装填完毕后,视试验的排水与否在试样顶部加装相应尺寸的透水或不透水的传力板 6。对于软岩而言,不需考虑排水问题。

[0066] 垂向反力板 13 用螺母固定在立柱 12 上适当的位置并尽量其调整为水平状态。将刻有滚珠槽的两块钢板及润滑过的钢珠组装成垂直加载装置滚动支撑 17 后安放于垂直加载装置 3 和垂向反力板 13 之间,让垂直加载装置 3 稍微向试样施力后即可将其与垂直加载装置滚动支撑 17 的下层钢板之间相互固定。将水平加载装置 2 安放在以一定厚度的木墩

制作的支座上,其后端与水平反力座 15 接触,水平反力座 15 与水平反力柱 14 螺纹连接,从而可调整水平加载装置 2 的高度,水平加载装置 2 的前端与上剪切盒 41 靠近剪切面的④号试样盒刚性组件 40 相接触,尽量减小水平施力时对剪切面的扭矩。

[0067] 在上剪切盒 41 上安装测量试样水平与垂直变形的机械或数显千分表。施加一定的垂向压力即可进行剪切试验。按《土工试验规程》进行快剪试验、固结快剪试验、慢剪试验。每组试验应制备 4 至 5 个试样,其密度差值不得大于 $0.03\text{g}/\text{cm}^3$,含水率差值不得大于 1%。在不同压力下进行试验,各级垂直压力级差大致相同。软岩的直剪试验与土样的直剪操作方式大致相同,只是试验过程中不需要排水。

[0068] 土样压缩试验时,按《土工试验规程》规定,本仪器适用于最大粒径为 2.5cm 的粗粒土,此时试样直径应为 20cm,高度应为 10cm。也可对其他尺寸的试样进行试验,但对应的试样最大粒径应按规范相应减小。同样按此规范为其他土类的原状样或扰动样进行制样并试验。

[0069] 安装千分表测量试样的垂向变形。施加各级垂向压力,设土层最大实际压力为 200m 级土石坝,最大垂向压力即 4MPa 左右,则试验施加的最后一级压力为 4200KPa 左右。压力等级一般为 50、100、200、400、800、1600、3200、4200KPa,此时垂直加载装置 3 的最小额定加载能力为 15 吨。

[0070] 岩石单轴压缩试验时,根据试验规范,岩石试样标准尺寸为直径 5cm、高 10cm 的圆柱。此时的装样装置需要由四套试样盒刚性组件 40 组成下剪切盒 42,且各套组件不需外径为 10cm 的空心环四。将试样放入下剪切盒 42,同时按照前述操作调整好垂向反力板 13 与垂直加载装置 3 的位置,注意此时不再需要垂直加载装置滚动支撑 17,可用一块钢板代替。为避免试样破坏时岩块崩弹伤人,在试样周围可加装一个特制的保护罩。在试样顶部放上大小与试样直径匹配的传力板 6,垂直加载装置 3 施力于传力板 6 上直到试样破坏。由于岩石试样破坏强度多在 100MPa 以上,所以此时所用的垂直加载装置 3 应至少能提供 30 吨的荷载。

[0071] 水平加载装置 2 和垂直加载装置 3 都可以使用最小额定加载能力为 15 吨的千斤顶。垂直加载装置 3 的强度能够达到为压缩试验提供 4.2MPa 的垂向压力。按照规范,本实施例所述的压缩仪可实现最大粒径 2.5cm 的粗粒土的直接剪切与压缩固结试验。

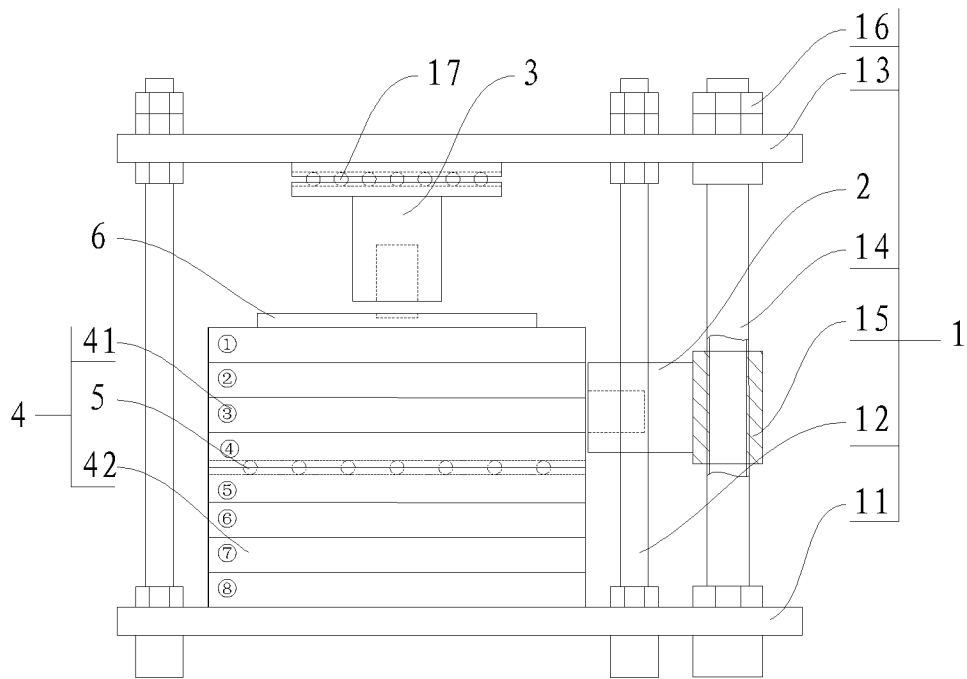


图 1

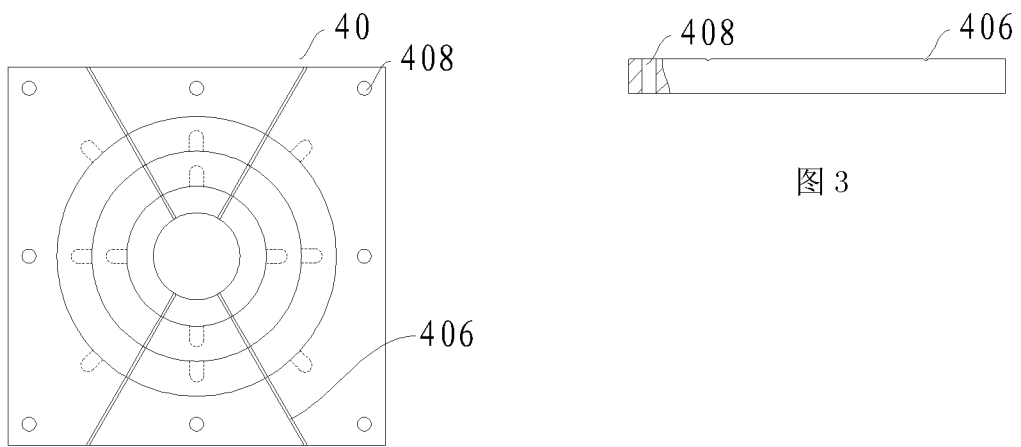


图 2

图 3

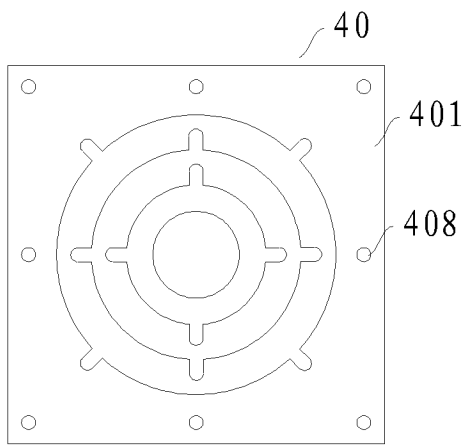


图 4



图 5

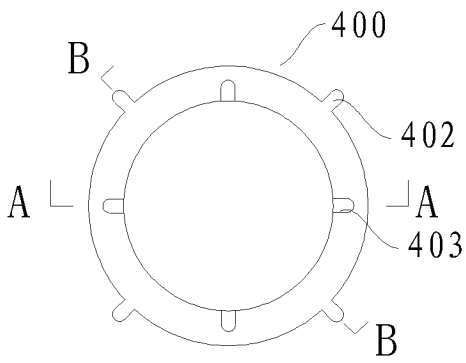


图 6



图 7

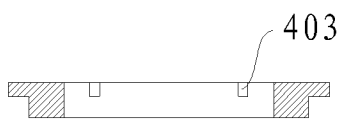


图 8

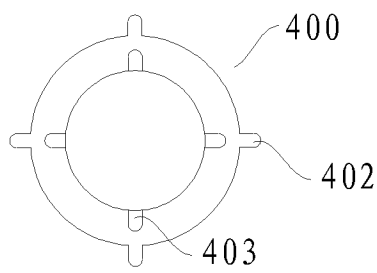


图 9

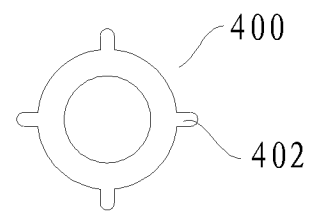


图 10

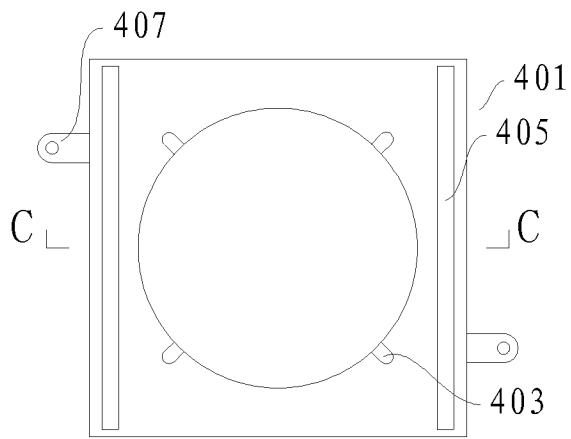


图 11

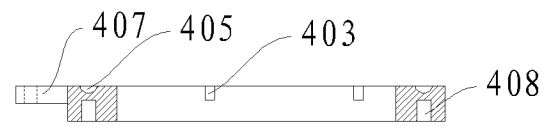


图 12

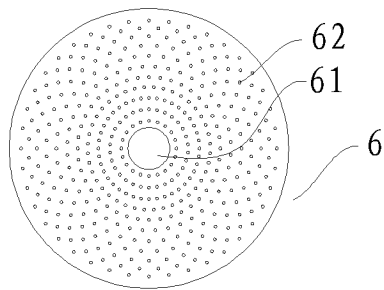


图 13

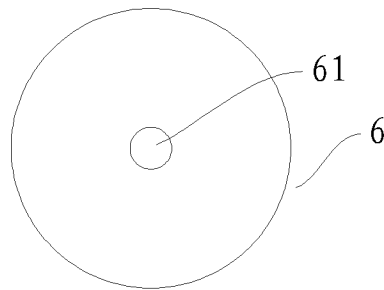


图 14

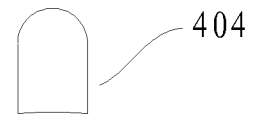


图 15