



(12)实用新型专利

(10)授权公告号 CN 206596163 U

(45)授权公告日 2017.10.27

(21)申请号 201720379111.7

(22)申请日 2017.04.12

(73)专利权人 姜进斌

地址 422807 湖南省邵阳市邵东县牛马司
镇柳桥村5组19号

(72)发明人 姜进斌

(74)专利代理机构 广州三辰专利事务所(普通
合伙) 44227

代理人 范钦正

(51) Int. Cl.

H04R 1/08(2006.01)

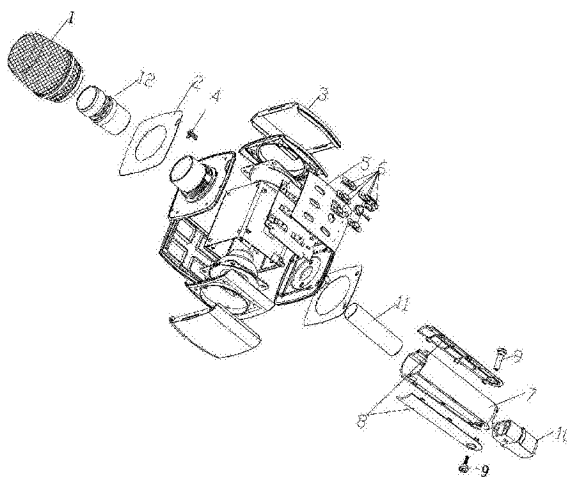
权利要求书1页 说明书3页 附图2页

(54)实用新型名称

一种K歌麦克风

(57)摘要

本实用新型涉及了一种K歌麦克风,包括从下到上的手柄(7)、手柄盒子和音头(12),其特征在于,所述手柄盒子内置有与麦克风输入内部输出通路连接的扬声器以及与所述扬声器和音头电连接的所述控制电路板,所述控制电路板还电连接设在麦克风主体表面的用于开启/关闭所述扬声器并自动切换麦克风输入对应内部/外部输出通路的扬声器开关(4),进一步还配合设置3.5寸音频插孔、蓝牙单元和FM发射单元。这种K歌麦克风,集随身K歌、无线麦克风、手机麦克风和车载麦克风为一体,尤其满足人们自由自在K歌的使用需要。



1. 一种K歌麦克风,包括从下到上的手柄(7)、手柄盒子和音头(12),其特征在于,所述手柄盒子内置有与麦克风输入内部输出通路连接的扬声器以及与所述扬声器和音头电连接的控制电路板,所述控制电路板还电连接设在麦克风主体表面的用于开启/关闭所述扬声器并自动切换麦克风输入对应内部/外部输出通路的扬声器开关(4)。

2. 根据权利要求1所述K歌麦克风,其特征在于,所述控制电路板布设有用于接收外部输入音频或向外发送麦克风输入的蓝牙模块。

3. 根据权利要求1所述K歌麦克风,其特征在于,所述手柄内设置有与所述控制电路板电连接的柱状电池(11)。

4. 根据权利要求1所述K歌麦克风,其特征在于,所述扬声器包括相对设置在所述手柄盒子两侧面的二个扬声器和各自扬声器保护罩(3)。

5. 根据权利要求4所述K歌麦克风,其特征在于,所述扬声器还包括设置在所述手柄盒子背面的低音扬声器。

6. 根据权利要求1所述K歌麦克风,其特征在于,所述控制电路板布设有连接所述音头(12)和蓝牙模块的混音模块。

7. 根据权利要求1所述K歌麦克风,其特征在于,所述手柄在手握的位置还设置防滑部件(8)。

8. 根据权利要求1所述K歌麦克风,其特征在于,所述手柄盒子正面还设置有与所述控制电路板电连接的控制按键(6)。

9. 根据权利要求1所述K歌麦克风,其特征在于,还设置有用于耳机或麦克风输出的3.5寸音频插孔。

10. 根据权利要求1-9中任一项所述K歌麦克风,其特征在于,所述控制电路板还布设有用于向外发送麦克风输入或混音输出的FM发射单元。

一种K歌麦克风

技术领域

[0001] 本实用新型涉及家用电子,具体涉及一种K歌麦克风,尤其可应用于户外娱乐场合。

背景技术

[0002] 视唱机,俗称卡拉OK机,是休闲娱乐的一种方式,人们通过唱歌来减轻生活压力的一种方法。视唱机分为:单机版视唱机,网络版视唱机。传统的视唱机都是家用或卡拉OK厅户内使用,包括麦克风、功放和音箱。

[0003] 特别随着晨练、街头表演和群众乐队的普及与推进,人们希望携带方便且容易使用。但目前的视唱机包括但不限于以下缺陷:

[0004] 1、系统比较复杂且需要连线;

[0005] 2、需要多个独立装置;

[0006] 3、携带不方便、需要外部电源。

实用新型内容

[0007] 本实用新型需要解决的技术问题是,如何提供一种K歌麦克风,只须一个装置即可K歌且携带方便,进一步还可以使用外部音箱、享受更美的声音。

[0008] 本实用新型的上述技术问题这样解决:构建一种K歌麦克风,包括从下到上的手柄、手柄盒子和音头,其特征在于,所述手柄盒子内置有与麦克风输入内部输出通路连接的扬声器以及与所述扬声器和音头电连接的所述控制电路板,所述控制电路板还电连接设在麦克风主体表面的用于开启/关闭所述扬声器并自动切换麦克风输入对应内部/外部输出通路的开关。

[0009] 这样使音箱与手柄盒子合二为一,使产品紧凑、体积缩小,另外开启所述扬声器,只须一个装置即可K歌;关闭所述扬声器,可以使用外部音箱、享受更美的声音。

[0010] 按照本实用新型提供的K歌麦克风,所述控制电路板布设有用于接收外部输入音频或向外发送麦克风输入的蓝牙模块。

[0011] 这样开启所述扬声器,通过所述蓝牙可以接收手机等外部输入音频;关闭所述扬声器,通过所述蓝牙可以向外部音箱设备发送麦克风输入。特别地,也可以通过有线方式连接外部音箱设备。

[0012] 按照本实用新型提供的K歌麦克风,所述手柄内设置有与所述控制电路板电连接的柱状电池。这样充分利用空间,使产品紧凑、体积缩小。

[0013] 按照本实用新型提供的K歌麦克风,所述扬声器优选但不限制于相对设置在所述手柄盒子两侧面的二个扬声器和保护罩,用于立体声输出,这样产品紧凑、体积缩小。

[0014] 按照本实用新型提供的K歌麦克风,所述扬声器还包括设置在所述手柄盒子背面的低音扬声器。

[0015] 按照本实用新型提供的K歌麦克风,所述控制电路板布设有连接所述音头和蓝牙

模块的混音模块。

[0016] 按照本实用新型提供的K歌麦克风,所述手柄在手握的位置还设置防滑部件,如:橡胶件。

[0017] 按照本实用新型提供的K歌麦克风,优选在所述手柄盒子正面还设置有与所述控制电路板电连接的控制按键,这样用户使用方便。

[0018] 按照本实用新型提供的K歌麦克风,所述控制按键包括麦克风控制按键和音箱控制按键。

[0019] 按照本实用新型提供的K歌麦克风,所述控制电路板还电连接设在麦克风主体表面的与混音模块电连接的充电与音频输入二合一的端口。这样还可以通过音频输入线连接外部手机的3.5mm耳机孔,进行K歌。

[0020] 按照本实用新型提供的K歌麦克风,所述手柄盒子还可设置有USB接口、SD卡插口等。

[0021] 按照本实用新型提供的K歌麦克风,还设置有耳机或麦克风输出插孔。

[0022] 按照本实用新型提供的K歌麦克风,所述控制电路板还布设有用于向外发送麦克风输入或混音输出的FM发射单元。

[0023] 本实用新型提供的K歌麦克风,较现有技术具有以下优势:

[0024] 1、只须一个麦克风,就可随时随地可以K歌;

[0025] 2、利用手机就能使用比U盘更为丰富的歌曲资源;

[0026] 3、还能利用外部音箱获得更好的K歌体验;

[0027] 4、手机网络K歌;

[0028] 5、利用FM发射单元,进行车载K歌。

附图说明

[0029] 下面结合附图和具体实施例进一步对本实用新型进行详细说明。

[0030] 图1是本实用新型K歌麦克风的电路框结构示意图;

[0031] 图2是本实用新型优选实施例的K歌麦克风的结构示意图;

[0032] 图3是图2所示K歌麦克风的爆炸结构示意图;

[0033] 图4是图2所示K歌麦克风的电路原理示意图。

[0034] 其中附图标记:

[0035] 1-音头保护罩,2-装饰镜片,3-扬声器保护罩,4-扬声器开关,5-面板,6-控制按键,7-手柄,8-防滑部件,9-螺丝,10-手柄装饰件,11-电池和12-音头。

具体实施方式

[0036] 本实用新型K歌麦克风,电路框结构如图1所示,包括带混音单元的控制模块及其电连接的扬声器、音头12、蓝牙单元、FM发射单元、扬声器开关4以及控制按键6。这样打开扬声器开关4,通过蓝牙连接使用外部音源(比如:手机),只须一个装置即可K歌;关闭扬声器开关4,可以通过蓝牙连接使用外部音箱、享受更美的声音。该K歌麦克风也可以通过FM发射单元与车载音响连接,作为车载麦克风使用。

[0037] 本实用新型优选实施例的K歌麦克风,结构如图2-3所示,包括包括从下到上的手

柄7、手柄盒子和带音头保护罩1的音头12。内部音箱是相对设置在手柄盒子两侧的带各自扬声器保护罩3的二个扬声器,通过各自扬声器支架安装在手柄盒子上并与手柄盒子合二为一。手柄盒子顶端设置装饰镜片2,在其靠近正面的右侧设置扬声器开关4,手柄盒子正面的面板5上设置控制按键6,包括:麦克风控制按键和扬声器控制按键,可以分开进行控制。手柄7中空部位安装有条形柱状电池11,手柄手握位置还通过螺钉9安装有防滑部件8。手柄7末端设置有手柄装饰件10。

[0038] 该款K歌麦克风,电路结构如图4所示,在图1的基础上增加了电池、音频输入/录音和耳机输出,另外控制模块包括主控单元MCU,混音单元的各个输入都有独立的音量控制或音效控制。这样使该款K歌麦克风功能更为丰富,充分满足了人们的各种使用需要。

[0039] 最后,在本领域普通技术人员理解范围内,在本实用新型权利要求范围内,各种变化都属于本实用新型的保护范围。

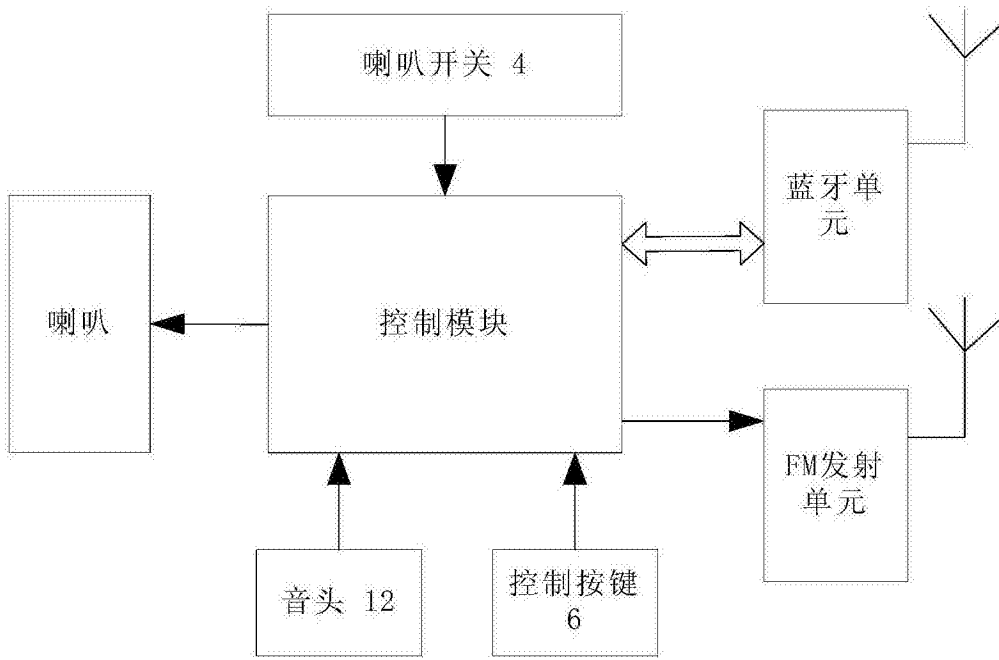


图1

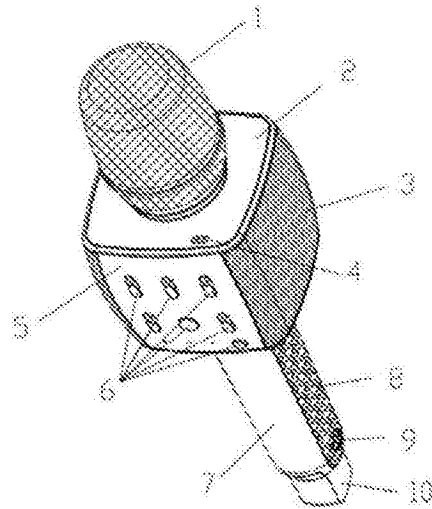


图2

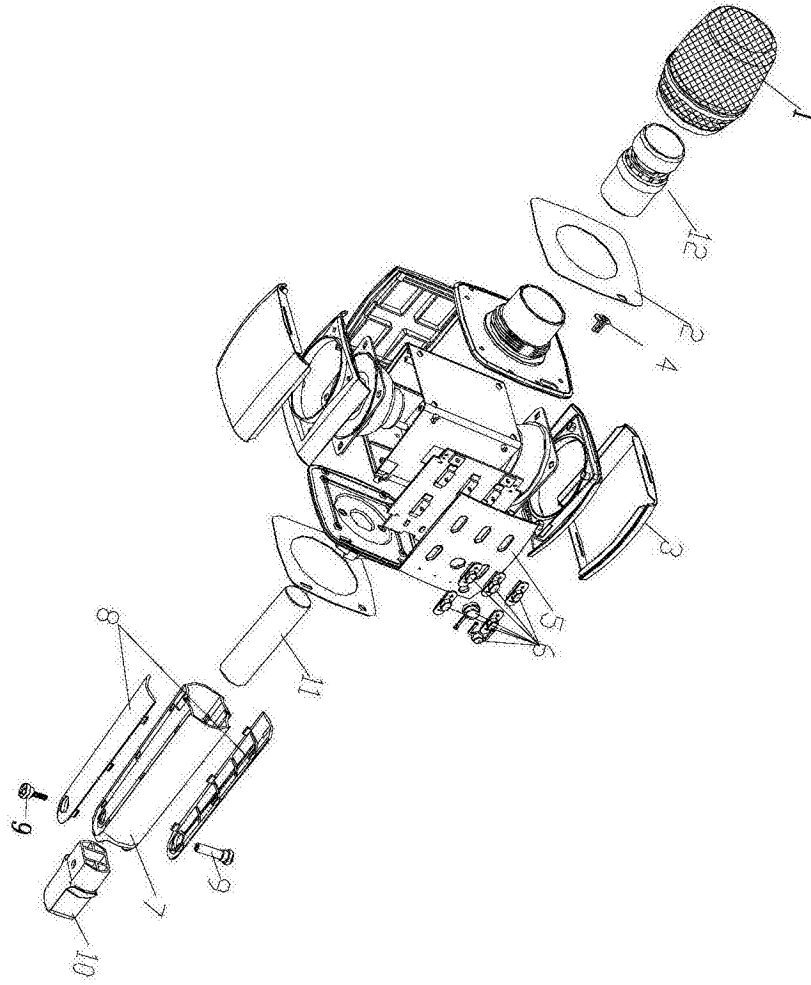


图3

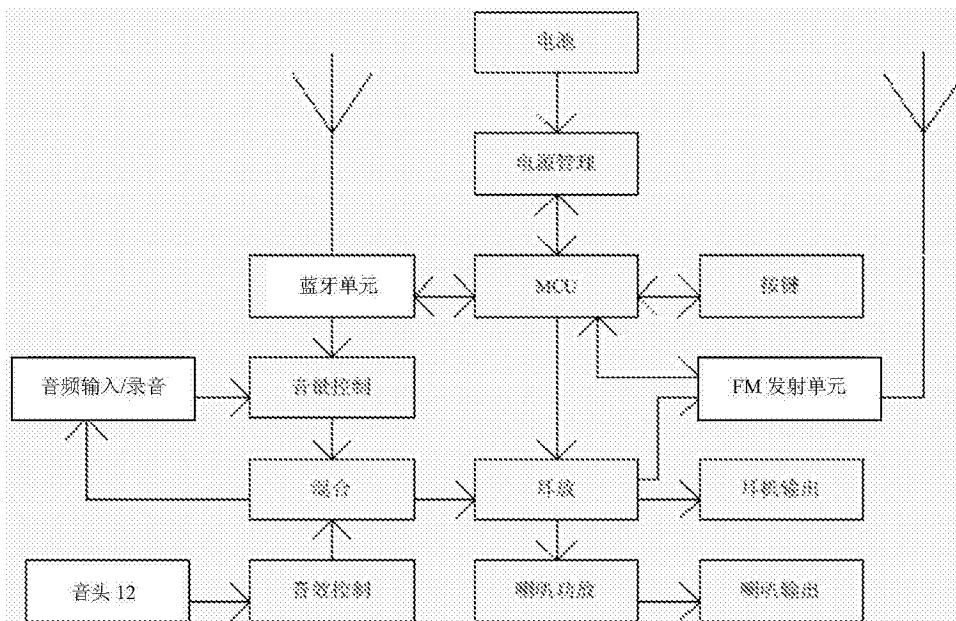


图4