

[19] 中华人民共和国国家知识产权局

[51] Int. Cl.
A47B 1/04 (2006.01)



[12] 实用新型专利说明书

专利号 ZL 200820199655.6

[45] 授权公告日 2009 年 10 月 21 日

[11] 授权公告号 CN 201328496Y

[22] 申请日 2008.12.24

[21] 申请号 200820199655.6

[73] 专利权人 温州大学

地址 325000 浙江省温州市瓯海区茶山镇高教园区

[72] 发明人 胡文超 陈 童

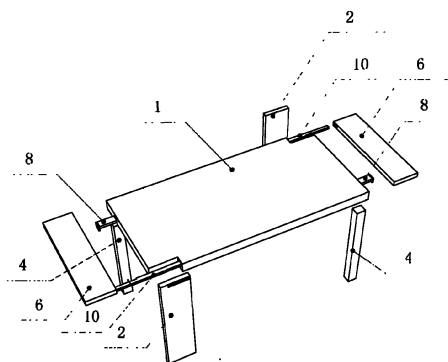
权利要求书 1 页 说明书 2 页 附图 2 页

[54] 实用新型名称

一种活动餐桌

[57] 摘要

本实用新型公开了一种活动餐桌，包括主台面 1，宽桌脚 2 和窄桌脚 4，所述的主台面 1 的两端分别设置有支撑木销 8 和金属配件 10，支撑木销 8 和金属配件 10 分别通过木销定位孔 14 和配件定位孔 12 固定，所述金属配件 10 上套接有加长台面 6。本实用新型的有益效果：餐桌的台面可加宽或缩小，使用方便，所占空间小。



1, 一种活动餐桌, 包括主台面 (1), 宽桌脚 (2) 和窄桌脚 (4), 其特征在于, 所述的主台面 (1) 的两端分别设置有支撑木销 (8) 和金属配件 (10), 支撑木销 (8) 和金属配件 (10) 分别通过木销定位孔 (14) 和配件定位孔 (12) 固定, 所述金属配件 (10) 上套接有加长台面 (6)。

一种活动餐桌

技术领域

本实用新型涉及一种餐桌，特别涉及一种可加长的活动餐桌。

背景技术

目前家庭或餐馆所使用的餐桌的台面通常为固定大小，当就餐人数增多时则需要换大的餐桌或将多张餐桌拼起来。以上的餐桌存在的缺点是：所占的空间大，台面不能加宽。

发明内容

针对以上缺点，本实用新型提供一种新型的一种活动餐桌。

为了克服上述不足，本实用新型所采取的技术方案是：

一种活动餐桌，包括主台面 1，宽桌脚 2 和窄桌脚 4，所述的主台面 1 的两端分别设置有支撑木销 8 和金属配件 10，支撑木销 8 和金属配件 10 分别通过木销定位孔 14 和配件定位孔 12 固定，所述金属配件 10 上套接有加长台面 6；

本实用新型的有益效果：餐桌的台面可加宽或缩小，使用方便，所占空间小。

附图说明

图 1、本实用新型结构示意图。

图 2、本实用新型的仰视图。

具体实施方式

请参见附图说明其实施过程：

一种活动餐桌，包括放置菜肴的主台面 1，对主台面 1 起支撑作用的宽桌脚 2 和窄桌脚 4，所述的主台面 1 的两端分别设置有支撑木销 8 和金属配件 10，支撑木销 8 和金属配件 10 可自由伸缩，且分别通过木销定位孔 14 和配件定位孔 12 固定。所述金属配件 10 上套接有加长台面 6，该加长台面 6 可绕金属配件 10 旋转。

当该餐桌在需要加宽时，可将支撑木销 8 和金属配件 10 向外拉伸，再将加长台面 6 向上旋转至与主台面 1 水平后，加长台面 6 通过支撑木销 8 支撑。

当该餐桌在不需要加宽时，可将支撑木销 8 向内推动，同时将加长台面 6 向下旋转至与宽桌脚平行，并将金属配件 10 向内推动即可。

本实用新型的有益效果：餐桌的台面可加宽或缩小，使用方便，所占空间小。

本领域内普通的技术人员的简单替换和更换都是本专利的保护范围之内。

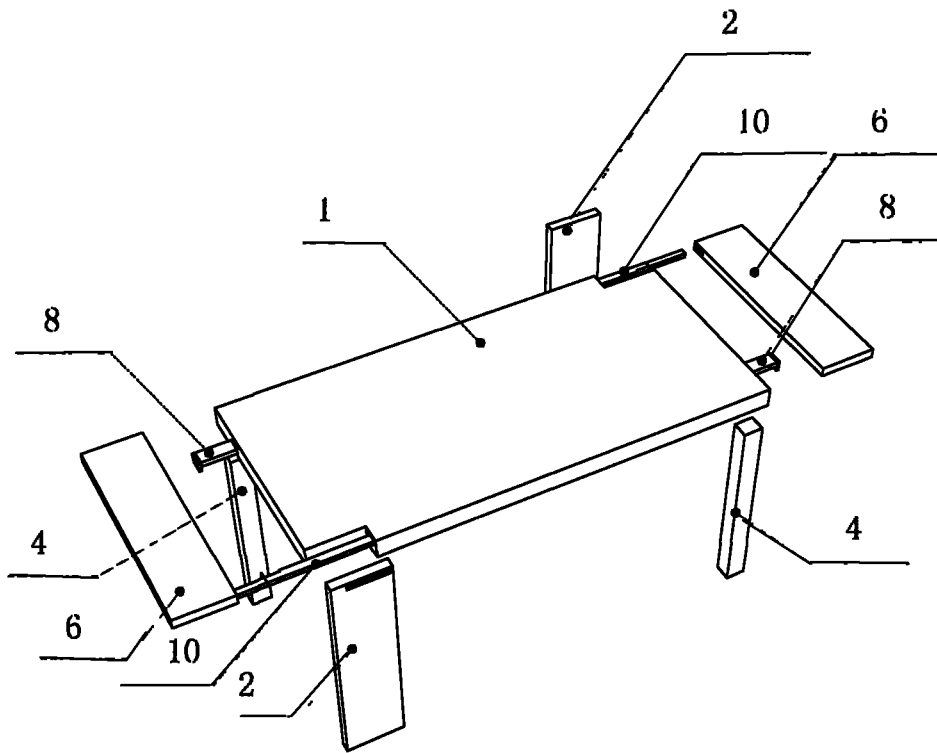


图 1

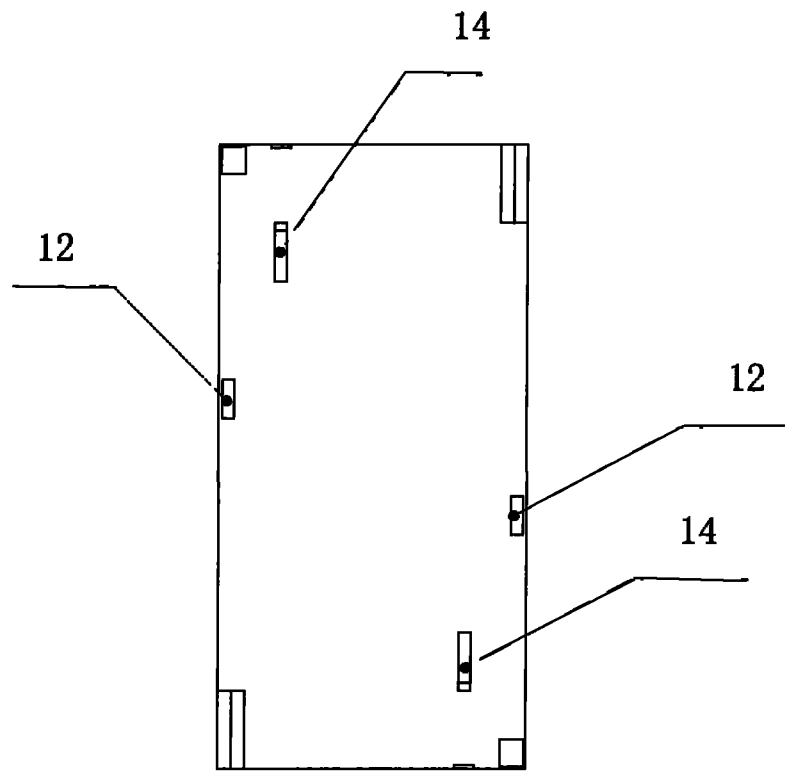


图 2