

19



OFICINA ESPAÑOLA DE  
PATENTES Y MARCAS

ESPAÑA



11 Número de publicación: **1 070 939**

21 Número de solicitud: U 200901061

51 Int. Cl.:  
**B67B 5/03** (2006.01)

12

SOLICITUD DE MODELO DE UTILIDAD

U

22 Fecha de presentación: **15.06.2009**

71 Solicitante/s: **Sebastián Ruiz Ruiz**  
**c/ Jesús María, 6, 3º 3**  
**14003 Córdoba, ES**

43 Fecha de publicación de la solicitud: **24.11.2009**

72 Inventor/es: **Ruiz Ruiz, Sebastián**

74 Agente: **No consta**

54 Título: **Sobretapa de protección higiénica para latas o botes de bebidas.**

ES 1 070 939 U

## DESCRIPCIÓN

Sobretapa de protección higiénica para latas o botes de bebidas.

### Objeto de la invención

La presente invención se refiere a una sobretapa fabricada en material flexible e impermeable, que cubre la tapa o bote de bebidas en su contorno total, mediante un refuerzo por engrosamiento que forma parte de la misma, cerrando herméticamente la boca de llenado del recipiente, con lo que queda aislada de toda contaminación o suciedad.

El ajuste de dicha sobretapa es a presión y es reutilizable.

### Estado de la técnica

En el sector del estado de la técnica, se conocen otras cubiertas, como una que consiste en un círculo de papel de aluminio que se pega al borde o bisel de la lata por medio de un pegamento susceptible de romperse y quedar al descubierto la superficie del recipiente. Lo que no sucedería con el invento que presente, el cual cierra el cuello del recipiente a presión y solo se puede quitar o retirar tirando de la lengüeta de extracción. Por lo que supone unas ventajas considerables sobre el invento precedente.

### Descripción de la invención

La sobretapa de protección higiénica para latas o botes de bebidas como refrescos, cervezas, zumos etc., objeto de la presente invención, está compuesta por una tapa flexible, la cual va anclada a un recipiente o envase, envolviendo a la tapa principal de éste, así como a su contorno, boca de llenado y vaciado. La pared interior perimetral de la sobretapa, forma una curva convexa a fin de ajustarse al cuello cóncavo del recipiente, teniendo éste un contorno concordante con dicha pared perimetral por lo que el ajuste entre el recipiente y la sobretapa es idóneo.

### Descripción de los dibujos

Para completar la descripción que se está realizando y con objeto de ayudar a una mejor comprensión de las características del invento, se acompaña a la presente memoria descriptiva, como parte integrante de la misma, un juego de dibujos, en donde con ca-

rácter ilustrativo y no limitativo se representa lo siguiente:

La figura 1 muestra una representación en perspectiva de un corte esquemático de la mitad de la sobretapa higiénica, en donde se aprecia la uña de extracción de dicha sobretapa, así como la forma curva de su perímetro interno.

La figura 2 muestra una representación en perspectiva de un recipiente, cortado por su mitad de forma esquemática, mostrando la tapa principal, su contorno, la boca de llenado y vaciado y el cuello de ajuste.

La figura 3 muestra una representación en perspectiva de la sobretapa, posicionada en la zona superior del recipiente, la tapa principal de dicho recipiente, así como su contorno y cuello de ajuste.

### Realización preferente de la invención

Como se observa en los dibujos expuestos, la sobretapa de protección higiénica flexible está compuesta por una cubierta (1) flexible e impermeable, en cuyo interior y en su zona perimetral interna (2) forma una curva o saliente convexo a fin de ajustarse al cuello cóncavo (5) del recipiente (6), dejando totalmente aislado del exterior a la tapa principal (8) del recipiente (6) y a su contorno (7) y consecuentemente a su boca de llenado y vaciado (4), que es la zona por la que el usuario apoya los labios para degustar el contenido del envase o recipiente.

Para extraer la sobretapa higiénica (1) del envase o recipiente (6) en el cual va anclada, dispone de una uña extractora (3), la cual mediante la presión ejercida por su usuario la libera del citado recipiente (6).

No se considera necesario hacer más extensa esta descripción, para que cualquier experto en la materia comprenda el alcance de la invención y las ventajas que de la misma se derivan.

Los materiales, formas, tamaño y disposición de los elementos serán susceptibles de variación, siempre y cuando ello no suponga una alteración a la esencialidad del invento.

Los términos en que se han descrito esta memoria, deberán ser tomados siempre en sentido amplio y no limitativo.

### REIVINDICACIONES

1. Sobretapa de protección higiénica para latas o botes de bebidas como: refrescos, cervezas, zumos, etc. esencialmente **caracterizadas** por presentar una cubierta (1), fabricada con material flexible e impermeable que permite reutilizarla, cuya zona perimetral interna (2), es de forma cóncava o convexa con la fina-

5

10

15

20

25

30

35

40

45

50

55

60

65

lidad de ajustarse al cuello (5) cóncavo del recipiente (6).

2. Sobretapa de protección higiénica para latas o botes de bebida como: refrescos, cervezas, zumos, etc. según reivindicación 1<sup>a</sup> **caracterizada** por ajustarse a presión, cuya extracción de la misma se realizara tirando de la lengüeta (3).

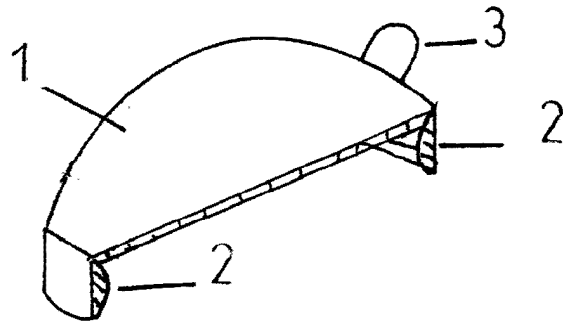


FIG. 1

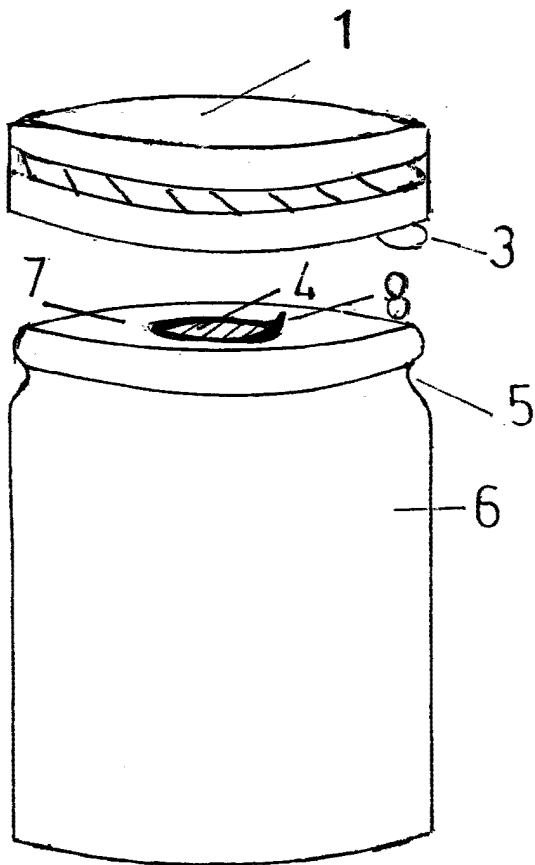


FIG. 3

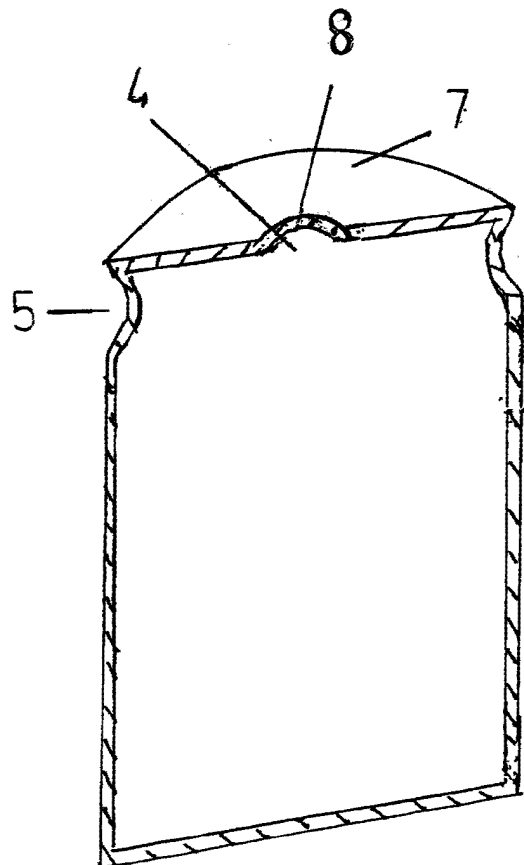


FIG. 2