

[19] 中华人民共和国国家知识产权局

[51] Int. Cl.

H01H 3/16 (2006.01)

H01H 13/18 (2006.01)



[12] 实用新型专利说明书

专利号 ZL 200720076847.3

[45] 授权公告日 2008年9月17日

[11] 授权公告号 CN 201117459Y

[22] 申请日 2007.10.30

[21] 申请号 200720076847.3

[73] 专利权人 上海市静安区教育学院附属学校
地址 200040 上海市静安区海防路374号

[72] 发明人 王爽 刘胜春 马宪梦

[74] 专利代理机构 上海天翔知识产权代理有限公司

代理人 宋羽

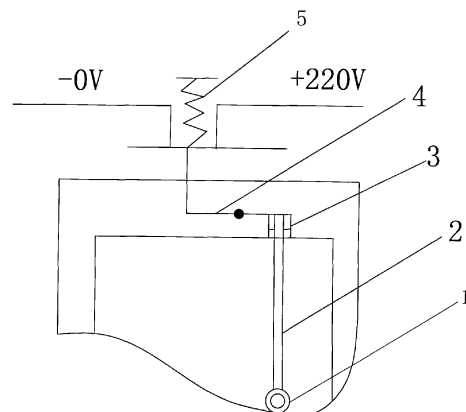
权利要求书1页 说明书3页 附图1页

[54] 实用新型名称

一种门电连锁开关

[57] 摘要

一种门电连锁开关，包括一个插杆式门锁，其特征在于，所述插杆式门锁具有镶嵌在门上的插杆和镶嵌在门框上的插槽，在插槽内具有触动杠杆电路开关。所述触动杠杆电路开关具有一复位弹簧。本实用新型结构简单，使用方便，当房门关闭是触动开关，将电路关闭，达到房内电路安全，节省电能的目的。



1、一种门电连锁开关，包括一个插杆式门锁，其特征在于，所述插杆式门锁具有镶嵌在门上的插杆和镶嵌在门框上的插槽，在插槽内具有触动杠杆电路开关。

2、根据权利要求1所述的一种门电连锁开关，其特征在于，所述触动杠杆电路开关具有一复位弹簧。

一种门电连锁开关

技术领域

本实用新型涉及电气开关技术领域，具体的来说涉及一种通过门锁关闭电路的开关。

背景技术

对于集中供电的房间，在房门关闭之后，需要将室内电源关闭，但是关闭电源和关闭房门，需要分别进行，显得十分繁琐，常常会发现关闭房门的人忘记关闭电源。

实用新型内容

本实用新型所要解决的技术问题在于，提供一种门电连锁开关。

为了解决上述问题本实用新型的技术方案是这样的：

一种门电连锁开关，包括一个插杆式门锁，其特征在于，所述插杆式门锁具有镶嵌在门上的插杆和镶嵌在门框上的插槽，在插槽内具有触动杠杆电路开关。

所述触动杠杆电路开关具有一复位弹簧。

有益效果，本实用新型结构简单，使用方便，当房门关闭是触动开关，将电路关闭，达到房内电路安全，节省电能的目的。

附图说明

下面结合附图和具体实施方式来详细说明本实用新型；

图 1 为本实用新型的结构示意图。

具体实施方式

为了使本实用新型实现的技术手段、创作特征、达成目的与功效易于明白了解，下面结合具体图示，进一步阐述本实用新型。

一种门电连锁开关，包括一个插杆式门锁 1，其特征在于，所述插杆式门锁 1 具有镶嵌在门上的插杆 2 和镶嵌在门框上的插槽 3，在插槽 3 内具有触动杠杆电路开关 4。

所述触动杠杆电路开关具有一复位弹簧 5。

有益效果，本实用新型结构简单，使用方便，当房门关闭是触动开关，将电路关闭，达到房内电路安全，节省电能的目的。

以上显示和描述了本实用新型的基本原理、主要特征和本实用新型的优点。本行业的技术人员应该了解，本实用新型不受上述实施例的限制，上述实施例和说明书中描述的只是说明本实用新型的原理，在不脱离本实用新型

精神和范围的前提下本实用新型还会有各种变化和进步，这些变化和进步都落入要求保护的实用新型范围内。本实用新型要求保护范围由所附的权利要求书及其等同物界定。

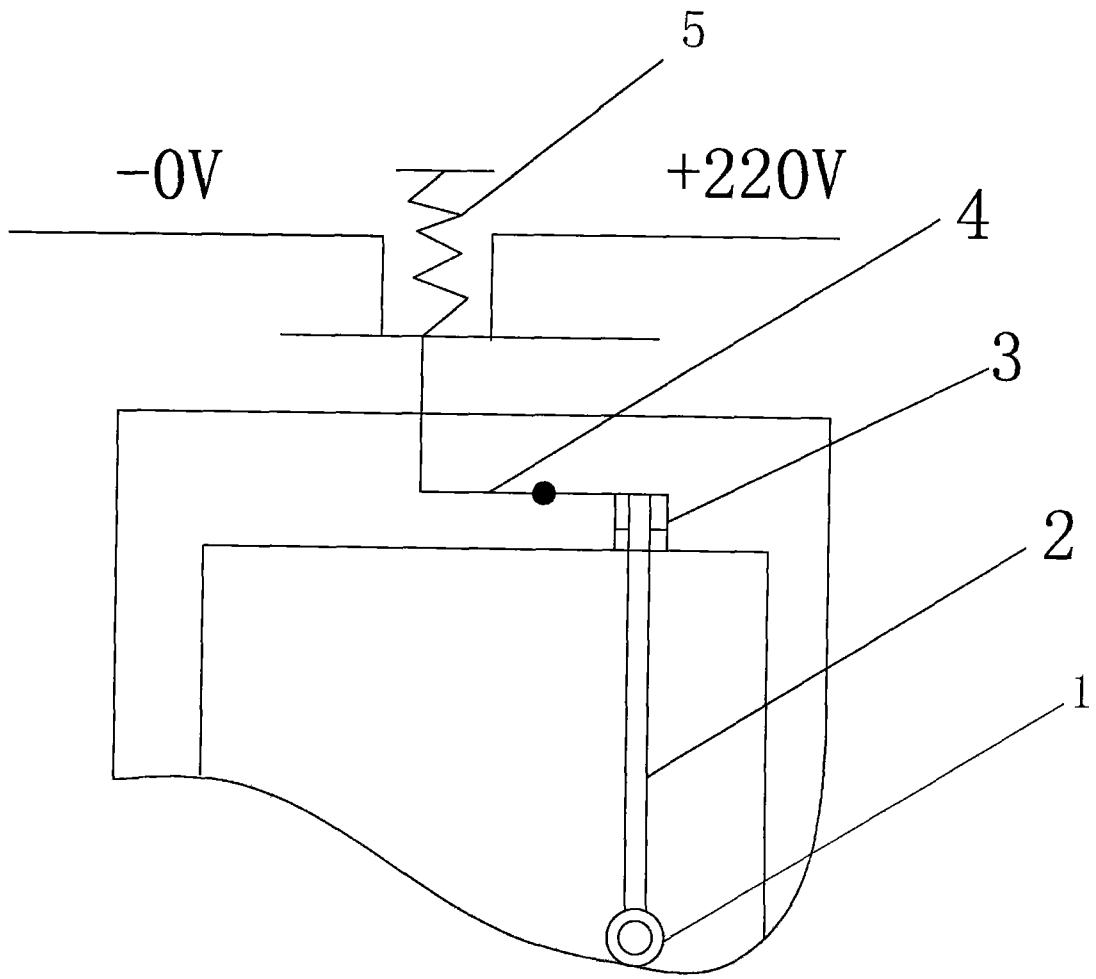


图 1