



FEDERÁLNÍ ÚŘAD
PRO VYNÁLEZY

POPIS VYNÁLEZU K AUTORSKÉMU OSVĚDČENÍ

267 270

(21) PV 9963-87.K
(22) Přihlášeno 28 12 87

(40) Zveřejněno 12 05 89
(45) Vydáno 1.10.1990

(11)

(13) B1

(51) Int. Cl.⁴
G 01 V 3/06

(75)
Autor vynálezu

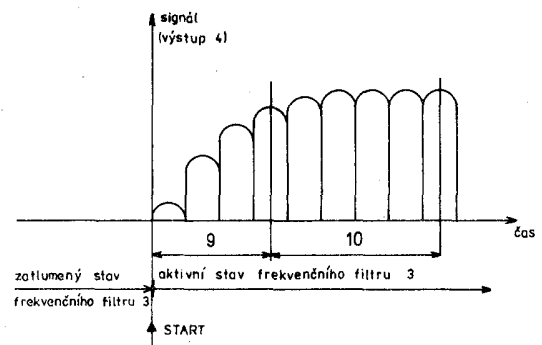
PŘÍHODA KAREL ing. CSc., PRAHA

(54)

Způsob cyklického měření amplitudy střídavého signálu a zapojení k jeho provádění

(57)

Způsob cyklického měření amplitudy střídavého signálu filtrovaného frekvenčním filtrem a zapojení k jeho provádění mají za cíl zvýšení rychlosti i přesnosti měření a snížení účinku rušivých signálů superponovaných k měření střídavého signálu, čehož se dosahuje tím, že po startu měřicího cyklu, kdy je frekvenční filtr převeden ze ztlumeného do aktivního stavu, se nechá na výstupu frekvenčního filtru jeho náběhovou charakteristikou zkreslená amplituda střídavého signálu dostupit alespon na 30 % její ustálené hodnoty, načež se vzorek střídavého signálu ve zvoleném vzorkovacím intervalu integruje. Podstatou zapojení je stavový přepínač frekvenčního filtru spřažený se startovacím spínačem, který je spojen přes časovač se vzorkovačem na vstupu integrátoru. Řešení je využitelné při měření střídavých signálů s extrémně nízkými kmitočty, především v oboru geofyziky a regulační techniky.



267 270

Vynález se týká způsobu cyklického měření amplitudy střídavého signálu filtrovaného frekvenčním filtrem a zapojení k jeho provádění. Účelem vynálezu je zvýšení rychlosti i přesnosti měření a snížení účinku rušivých signálů superponovaných k měřenému střídavému signálu.

Cyklické měření amplitudy střídavého signálu filtrovaného frekvenčním filtrem je komplikováno zpožděným ustalováním amplitudy signálu na výstupu frekvenčního filtru následkem jeho setrvačné povahy, přitom průběh ustalování i doba potřebná k ustálení aktuálně měřeného signálu závisí na amplitudě signálu měřeného v předchozím měřicím cyklu a nelze je přiměřenými prostředky předpovědět. Proto u známých způsobů měření amplitudy střídavého signálu filtrovaného frekvenčním filtrem se zahajuje měření, až se signál na výstupu frekvenčního filtru ustálí.

Nevýhodou známých způsobů cyklického měření amplitudy střídavého signálu filtrovaného frekvenčním filtrem je malá přesnost měření způsobená analogovými prostředky pro identifikaci ustáleného stavu signálu. Doba měření je zbytečně dlouhá, neboť vznikají ztrátové časy, zvláště při měření signálů s nízkým kmitočtem.

Je známé zapojení pro cyklické měření amplitudy střídavého signálu, které zvyšuje přesnost analogového měření amplitudy střídavého signálu filtrovaného frekvenčním filtrem tím, že měří ustálený stav signálu analogovou kompenzační metodou /US pat. 2 3 525 037/.

Nevýhodou známého zapojení jsou relativně vysoké nároky na kvalifikaci a soustředění obsluhujícího pracovníka. Nadto doba měření se prodlužuje.

Uvedené nevýhody odstraňuje způsob cyklického měření amplitudy střídavého signálu filtrovaného frekvenčním filtrem podle

vynálezu, jehož podstata spočívá v tom, že po startu měřicího cyklu, kdy je frekvenční filtr převeden ze zatlumeného do aktivního stavu, se nechá na výstupu frekvenčního filtru jeho náběhovou charakteristikou zkreslená amplituda střídavého signálu dostoupit alespoň na 30 % její ustálené hodnoty, načež se vzorek střídavého signálu ve zvoleném vzorkovacím intervalu integruje.

Reprodukovatelnost měření podle vynálezu se zvýší, je-li doba integrace rovna celistvému násobku amplitudové periody střídavého signálu.

Podstata vynálezu je i v zapojení k provádění způsobu, které sestává ze signálového zesilovače, v jehož výstupu je zařazen frekvenční filtr se signálovým usměrňovačem. Frekvenční filtr je opatřen stavovým přepínačem spřaženým se startovacím spínačem, který je spojený přes časovač se vzorkovačem, zapojeným mezi signálový usměrňovač a integrátor se zobrazovačem.

Výhodou způsobu cyklického měření amplitudy střídavého signálu filtrovaného frekvenčním filtrem podle vynálezu je zkrácení doby měření, zjednodušení obsluhy zařízení a možnost použití integračního způsobu měření, které snižuje účinek rušivých signálů superponovaných k měřenému střídavému signálu. Zatlumením frekvenčního filtru před měřením se zavedou na jeho výstupu nulové počáteční podmínky signálu, takže při dalším měření je průběh ustalování signálu na výstupu frekvenčního filtru přesně znám a měření lze provést integračním způsobem s vysokou reprodukovatelností ještě předtím, než signál dosáhne ustáleného stavu.

Příklad konkrétního provedení způsobu cyklického měření amplitudy střídavého signálu, filtrovaného frekvenčním filtrem podle vynálezu, je znázorněn na přiloženém výkresu, kde na obr. 1 je blokové schéma zapojení a na obr. 2 je znázorněn průběh ustalování amplitudy usměrněného střídavého signálu během časové prodlevy a během vzorkovacího intervalu v aktivním stavu frekvenčního filtru.

Součástí zapojení k provádění způsobu cyklického měření amplitudy střídavého signálu filtrovaného frekvenčním filtrem podle vynálezu je signálový zesilovač 2 se vstupní svorkou 1, k jehož výstupu je přes frekvenční filtr 3 připojen signálový usměrňovač 4, obr. 1. Frekvenční filtr 3 může být typu pásmová nebo dolní nebo horní propust, která je na nízkých pracovních

frekvencích obvykle realizována jako aktivní filtr. Je opatřen stavovým přepínačem 8 spřaženým se startovacím spínačem 12, který je spojen přes časovač 11 se vzorkovačem 5, zapojeným za signálovým usměrňovačem 4. Signálový usměrňovač 4 může být pro vysoké úrovně měřeného střídavého signálu realizován jako diodový můstek. Pro nízké úrovně signálu a vyšší přesnost musí být realizován jako operační usměrňovač s aktivními zesilovacími prvky. Za vzorkovačem 5 je zařazen integrátor 6 a zobrazovač 7, které mohou být sloučeny do jednoho funkčního bloku, pracujícího jako integrující analogové číslicový převodník.

Způsob cyklického měření amplitudy střídavého signálu podle vynálezu je charakterizován střídáním pohotovostní fáze a měřicího cyklu, obr. 2. V pohotovostní fázi se signál neměří. Frekvenční filtr 3 se nachází v zatlumeném stavu, který je reprezentován nulovými počátečními podmínkami a doprovázen nulovou úrovní amplitudy usměrněného střídavého signálu na výstupu frekvenčního filtru 3 i signálového usměrňovače 4. Stisknutím startovacího spínače 12 přejde frekvenční filtr 3 ze zatlumeného stavu do aktivního stavu a časovač 11 začne generovat časovou prodlevu 9, během níž je vzorkovač 5 rozpojen, takže integrátor 6 zůstává v klidu. Při časové prodlevě 9 se ustaluje amplituda měřeného střídavého signálu na výstupu frekvenčního filtru 3 a jakmile dosáhne alespoň 30 % své ustálené hodnoty, generuje časovač 11 vzorkovací interval 10, jehož délka je rovna celistvému násobku periody měřeného střídavého signálu. Během vzorkovacího intervalu 10 je vzorkovač 5 sepnut a integrátor 6 integruje usměrněný vzorek střídavého signálu. Po skončení integrace je na výstupu integrátoru 6 signálové napětí, které je v zobrazovači 7 převedeno do vnímatelné formy. Vzorkovací interval 10 je možno v průběhu druhého pracovního cyklu opakovaně generovat, a provádět tak samočinně opakovaná měření.

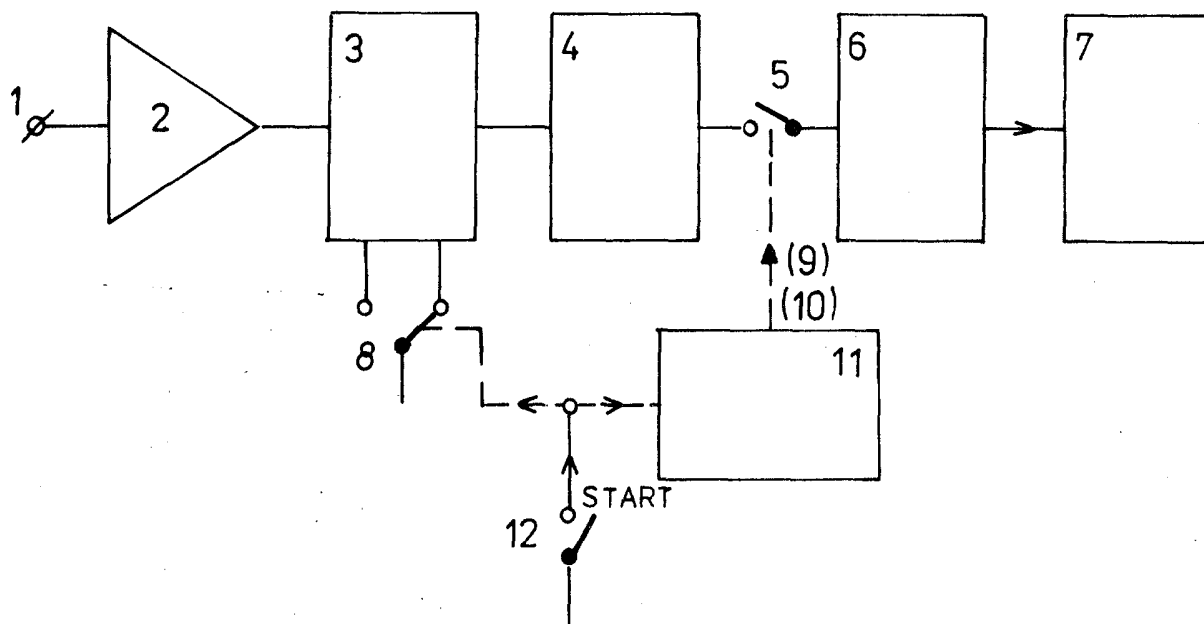
Vynález je využitelný při měření střídavých signálů s extrémně nízkými kmitočty, především v oboru geofyziky a regulační techniky.

P Ř E D M Ě T V Y N Á L E Z U

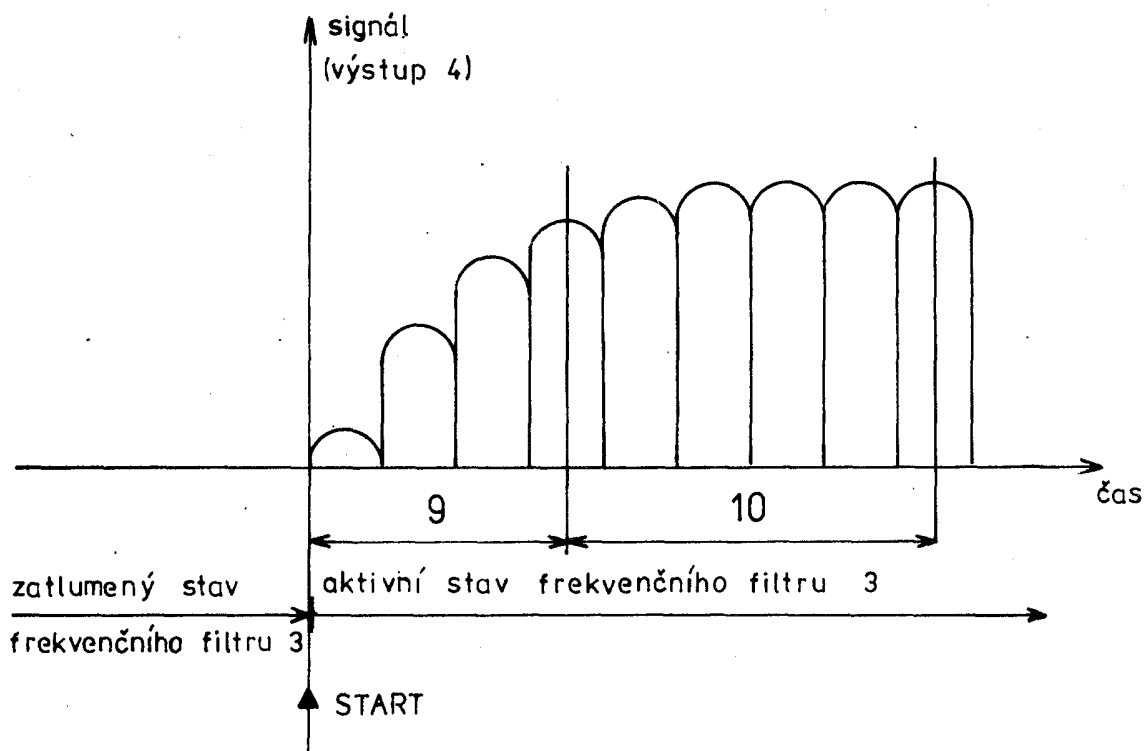
267 270

1. Způsob cyklického měření amplitudy střídavého signálu filtrovaného frekvenčním filtrem, vyznačený tím, že po startu měřicího cyklu, kdy je frekvenční filtr převeden ze ztlumeného do aktivního stavu, se nechá na výstupu frekvenčního filtru jeho náběhovou charakteristikou zkreslená amplituda střídavého signálu dostupit alespoň na 30 % její ustálené hodnoty, načež se vzorek střídavého signálu ve zvoleném vzorkovacím intervalu integruje.
2. Způsob podle bodu 1, vyznačený tím, že časová délka vzorkovacího intervalu je rovna celistvému násobku amplitudové periody střídavého signálu.
3. Zapojení k provádění způsobu podle bodu 1 a 2, v němž je na výstupu signálového zesilovače zapojen za sebou frekvenční filtr a signálový usměrňovač, vyznačený tím, že frekvenční filtr /3/ je opatřen stavovým přepínačem /8/ spřaženým se startovacím spínačem /12/, který je spojený přes časovač /11/ se vzorkovačem /5/, zapojeným mezi signálový usměrňovač /4/ a integrátor /6/ se zobrazovačem /7/.

1 výkres



Obr. 1



Obr. 2