



(19)中華民國智慧財產局

(12)發明說明書公開本

(11)公開編號：TW 201328353 A1

(43)公開日：中華民國 102 (2013) 年 07 月 01 日

(21)申請案號：100148484

(22)申請日：中華民國 100 (2011) 年 12 月 23 日

(51)Int. Cl.：

H04N5/44 (2011.01)

H04N7/01 (2006.01)

(71)申請人：鴻海精密工業股份有限公司 (中華民國) HON HAI PRECISION INDUSTRY CO., LTD. (TW)

新北市土城區自由街 2 號

(72)發明人：黃思綸 HUANG, SZU LUN (TW)；吳志惶 WU, CHIH HUANG (TW)

申請實體審查：無 申請專利範圍項數：7 項 圖式數：5 共 22 頁

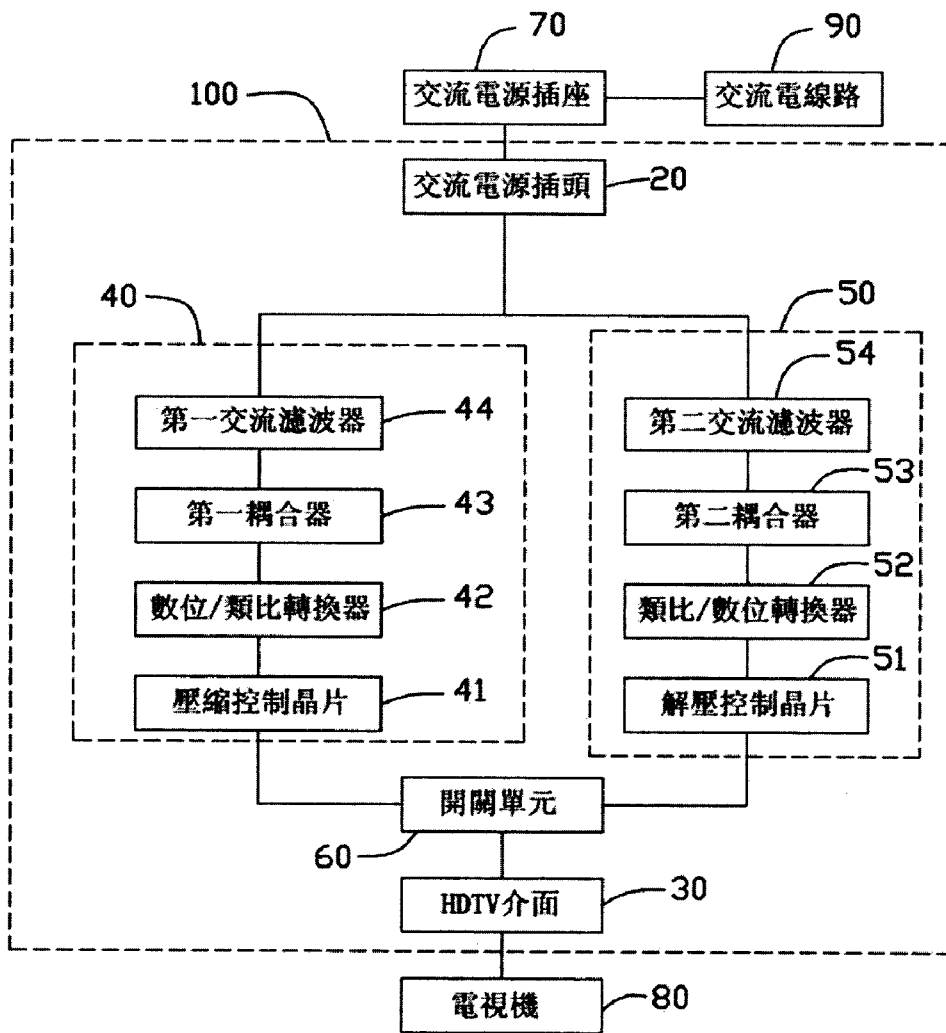
(54)名稱

電視機轉接器

CONVERSION DEVICE FOR TELEVISION

(57)摘要

一種電視機轉接器包括一第一轉接電路、一第二轉接電路、一開關單元及一 HDTV 介面，當該開關單元將該第一轉接電路與該 HDTV 介面連接時，一數位/類比轉換器將 HDTV 訊號轉換為第一載波訊號，並透過一第一耦合器將該第一載波訊號耦合到交流電壓訊號後透過交流電線路進行傳輸，當選擇該第二轉接電路與該 HDTV 介面連接時，一第二耦合器將該耦合有第二載波訊號的交流電壓訊號分離出該第二載波訊號，並透過一類比/數位轉換器將該第二載波訊號轉換為該 HDTV 訊號後輸出至該 HDTV 介面。



- 20：交流電源插頭
- 30：HDTV 介面
- 40：第一轉接電路
- 41：壓縮控制晶片
- 42：數位/類比轉換器
- 43：第一耦合器
- 44：第一交流濾波器
- 50：第二轉接電路
- 51：解壓控制晶片
- 52：類比/數位轉換器
- 53：第二耦合器
- 54：第二交流濾波器
- 60：開關單元
- 70：交流電源插座
- 80：電視機
- 90：交流電線路
- 100：電視機轉接器

專利案號：100148484



日期：100年12月23日

發明專利說明書

※申請案號：100148484

※IPC分類：

H04N 5/44
H04N 7/01

2011.01

(2006.01)

※申請日：100.12.23

一、發明名稱：

電視機轉接器

CONVERSION DEVICE FOR TELEVISION

二、中文發明摘要：

一種電視機轉接器包括一第一轉接電路、一第二轉接電路、一開關單元及一HDTV介面，當該開關單元將該第一轉接電路與該HDTV介面連接時，一數位/類比轉換器將HDTV訊號轉換為第一載波訊號，並透過一第一耦合器將該第一載波訊號耦合到交流電壓訊號後透過交流電線路進行傳輸，當選擇該第二轉接電路與該HDTV介面連接時，一第二耦合器將該耦合有第二載波訊號的交流電壓訊號分離出該第二載波訊號，並透過一類比/數位轉換器將該第二載波訊號轉換為該HDTV訊號後輸出至該HDTV介面。

三、英文發明摘要：

A conversion device for television includes a first conversion circuit, a second conversion circuit, a switch unit, and a high definition television (HDTV) interface. When the switch unit connects the first conversion circuit to the HDTV interface, a digital/analog (D/A) converter converts HDTV signals into first analog signals, and couples the first analog signals to an alternating current (AC) voltage signal through a first coupler. The AC voltage signals coupled the first analog signals are transmitted by the AC cables. When the switch unit connects the second conversion circuit to the HDTV interface, a second coupler distributes the AC

201328353

voltage signals coupled second analog signals into the AC voltage signal and the second analog signals. An A/D converter converts the second analog signals to the HDTV signals, and outputs the HDTV signals to the HDTV interface.

四、指定代表圖：

(一)本案指定代表圖為：第(2)圖

(二)本代表圖之元件符號簡單說明：

交流電源插頭：20

HDTV介面：30

第一轉接電路：40

壓縮控制晶片：41

數位/類比轉換器：42

第一耦合器：43

第一交流濾波器：44

第二轉接電路：50

解壓控制晶片：51

類比/數位轉換器：52

第二耦合器：53

第二交流濾波器：54

開關單元：60

交流電源插座：70

電視機：80

交流電線路：90

電視機轉接器：100

五、本案若有化學式時，請揭示最能顯示發明特徵的化學式：

六、發明說明：

【發明所屬之技術領域】

[0001] 本發明係關於一種電視機轉接器。

【先前技術】

[0002] 通常，若需要將一個機上盒的高清視頻內容分享給多個電視機時，則需將多個電視機分別連接至高清分接設備後透過該高清分接設備來進行高清內容分享。如是，給用戶帶來了不便。

【發明內容】

[0003] 鑒於以上內容，有必要提供一種電視機轉接器，以方便電視機之間進行高清內容分享。

[0004] 一種電視機轉接器，包括一交流電源插頭、一HDTV介面、一第一轉接電路、一第二轉接電路及一開關單元，該交流電源插頭用於插接一交流電源插座來接收交流電壓訊號，該HDTV介面用於插接一電視機來接收HDTV訊號，該開關單元連接於該第一及第二轉接電路之間以對該第一及第二轉接電路進行切換使該第一轉接電路與該HDTV介面連接或將該第二轉接電路與該HDTV介面連接，該第一轉接電路包括一數位/類比轉換器及一第一耦合器，該第二轉接電路包括一類比/數位轉換器及一第二耦合器，該第一數位/類比轉換器連接至該開關單元及該第一耦合器，該第一耦合器還連接至該交流電源插頭上，該類比/數位轉換器連接至該開關單元及該第二耦合器，該第二耦合器還連接至該交流電源插頭上，當該開關單元將該第一轉接電路連接至該HDTV介面時，該第一數位/類比轉

換器接收該電視機透過HDTV介面輸出的HDTV訊號，並將該HDTV訊號轉換為一第一載波訊號，該第一耦合器將該第一載波訊號耦合至從該交流電源插頭上接收到的交流電壓訊號上，並透過該交流電源插座將耦合有該第一載波訊號的交流電壓訊號傳輸至與該交流電源插座連接的交流電線路上，當該開關單元將該第二轉接電路連接至該HDTV介面時，該第二耦合器接收來自該交流電源線路上的耦合有一第二載波訊號的交流電壓訊號，並對耦合有該第二載波訊號的交流電壓訊號進行分離以分離出該第二載波訊號，該類比/數位轉換器將該第二載波訊號轉換成HDTV訊號，並將該HDTV訊號透過HDTV介面輸出至該電視機。

[0005] 本發明電視機轉接器透過其開關單元的切換選擇性地將該第一轉接電路連接至該HDTV介面或將該第二轉接電路連接至該HDTV介面。當選擇將該第一轉接電路與該HDTV介面連接時，該數位/類比轉換器將該HDTV訊號轉換為第一載波訊號，並透過該第一耦合器將該第一載波訊號耦合到該交流電壓訊號後透過該交流電線路進行傳輸。當選擇該第二轉接電路與該HDTV介面連接時，該第二耦合器將該交流電線路中的耦合有第二載波訊號的交流電壓訊號分離出該第二載波訊號，並透過該類比/數位轉換器將該第二載波訊號轉換為該HDTV訊號後輸出至該HDTV介面，故，透過該電視機轉接器及該交流電源線即可實現電視機之間的内容分享，方便快捷。

【實施方式】

[0006] 請參閱圖1-3，本發明電視機轉接器100的較佳實施方式包括一殼體10、一交流電源插頭20、一HDTV(High Definition Television, 高清晰度電視)介面30、一第一轉接電路40、一第二轉接電路50、一開關單元60及一電壓轉換電路200。該交流電源插頭20設置於該殼體10上，用以插接一交流電源插座70。該HDTV介面30設置於該殼體10上，用以連接一電視機80或一機上盒500(參見圖4)。該開關單元60連接在該第一、第二轉接電路40及50與HDTV介面30之間，以對該第一及第二轉接電路40及50進行切換使該第一轉接電路40連接至該HDTV介面30或使該第二轉接電路50連接至該HDTV介面30。當該電視機轉接器100連接機上盒時，該電視機轉接器100作為傳送端，此時，切換該開關單元60以使該第一轉接電路40與該HDTV介面30連接。當該電視機轉接器100連接電視機80時，該電視機轉接器100作為接收端，此時，切換該開關單元60以使該第二轉接電路50與該HDTV介面30連接。在本實施方式中，該開關單元60為一手動開關。

[0007] 該第一轉接電路40包括一壓縮控制晶片41、一數位/類比轉換器42、一第一耦合器43及一第一交流濾波器44。該第二轉接電路50包括一解壓控制晶片51、一類比/數位轉換器52、一第二耦合器53及一第二交流濾波器54。

[0008] 該壓縮控制晶片41連接至該開關單元60。該數位/類比轉換器42連接至該壓縮控制晶片41與該第一耦合器43之間。該第一耦合器43還透過該第一交流濾波器44連接至該交流電源插頭20。該交流電源插頭20還透過該第二交流

濾波器54連接該第二耦合器53。該類比/數位轉換器52連接至該第二耦合器53與該解壓控制晶片51之間。該解壓控制晶片51還連接至該開關單元60。

[0009] 該電壓轉換電路200包括一第三交流濾波器210、一交流/直流轉換器220、一降壓器230及一直流濾波器240。該第三交流濾波器210連接至該交流電源插頭20來接收該交流電壓訊號，並對該交流電源進行濾波。該交流/直流轉換器220連接在該第三交流濾波器210與該降壓器230之間，以將交流電源訊號轉換為一直流電壓訊號，並將該直流電壓訊號輸出至該降壓器230。該直流濾波器240連接在該降壓器230與該HDTV介面30之間以對該直流電壓訊號進行濾波後將該降壓後的直流電壓訊號輸出至該HDTV介面30，以給連接至該HDTV介面30的電視機80或機上盒500提供工作電壓。

[0010] 請參考圖4及5，現透過一實例具體說明該電視機轉接器100的工作原理。現需要利用該交流電線路90使一第一房間300內的第一電視機81與一第二房間400內的第二電視機82進行高清內容分享。將一個電視機轉接器插接入該第一房間300內的第一交流電源插座71內，並將另兩個電視機轉接器插接入該第二房間400內的第二交流電源插座72及第三交流電源插座73內。為便於說明，在圖4中，將該第一房間300內的電視機轉接器作為一第一電視機轉接器，並標號為101，將該第二房間400內的電視機轉接器分別作為一第二電視機轉接器及一第三電視機轉接器，並標號為102、103。惟，該第一至第三電視機轉接器

101、102、103的內部結構及功能與上述之電視機轉接器100的內部結構及功能完全相同。

[0011] 當需要使該第一電視機81與第二電視機82共享高清數據時，將該第一電視機81插接於該第一電視機轉接器101的HDTV介面30、將該第二電視機82插接於該第二電視機轉接器102的HDTV介面30、將機上盒500插接於該第三電視機轉接器103的HDTV介面30。透過切換該第三電視機轉接器103的開關單元60使該第三電視機轉接器103作為傳送端。透過切換該第一電視機轉接器101、第二電視機轉接器102中的開關單元60使該第一電視機轉接器101、第二電視機轉接器102作為接收端。

[0012] 工作時，該機上盒500接收來自一有限電視線路（圖未示）的HDTV訊號並同時將其輸出至該第三電視機轉接器103的HDTV介面30，該第三電視機轉接器103中的壓縮控制晶片41對該HDTV訊號進行壓縮封包後傳輸至該數位/類比轉換器42。該數位/類比轉換器42將該HDTV訊號壓縮封包轉換成一載波訊號後傳輸至該第一耦合器43。該第一耦合器43將該載波訊號耦合到從該第三交流電源插座73處接收到的交流電壓訊號上，並透過該第一交流濾波器44對該耦合有載波訊號的交流電壓訊號進行濾波後透過該交流電源插頭20輸出至該交流電線路90上。

[0013] 該交流電線路90將耦合有載波訊號的交流電壓訊號透過與該第二交流電源插座72連接的交流電源插頭20及與該第三交流電源插座73連接的交流電源插頭20傳輸至該第一及第二電視機轉接器101、102的第二交流濾波器54進

行過濾。該第一電視機轉接器101及第二電視機轉接器102中的第二耦合器53將過濾後的耦合有載波訊號的交流電壓訊號進行分離後得到該載波訊號後，並將該載波訊號傳輸至其類比/數位轉換器52。該類比/數位轉換器52將該載波訊號轉換成HDTV訊號壓縮封包後將該HDTV訊號壓縮封包傳輸至對應的解壓控制晶片51。該解壓控制晶片51對接收到的HDTV訊號壓縮封包進行解壓後得到該HDTV訊號，並將該HDTV訊號透過其開關單元60及HDTV介面30輸出至該第一電視機81及第二電視機82中。

[0014] 在其他實施方式中，該壓縮控制晶片41、該解壓控制晶片51、該第一至第三交流濾波器44、54、210及該直流濾波器240由於僅起到濾波的作用故均可以省略。該開關單元60也可以為自動控制開關，則當該自動控制開關識別到該HDTV介面30接收到HDTV訊號時將該第一轉接電路40連接至該HDTV介面30來使與該電視機轉接器100作為傳送端。當該自動控制開關未識別到該HDTV介面30接收到HDTV訊號時則將該第二轉接電路50連接至該HDTV介面30來使與該電視機轉接器100作為接收端。當該電視機80有外接工作電壓提供時，該電視機轉接器100中的電壓轉換電路200也可省略。

[0015] 本發明電視機轉接器100透過其開關單元60的切換選擇性地將與電視機80相連的電視機轉接器100作為接收端、與機上盒500相連的電視機轉接器100作為傳送端。當選擇與機上盒500相連的電視機轉接器100作為傳送端時，該電視機轉接器100透過其數位/類比轉換器42將該機上盒

500輸出的HDTV訊號轉換為載波訊號，並透過該第一耦合器43將該載波訊號耦合到該交流電壓訊號後透過該交流電線路90進行傳輸。當選擇與電視機80相連的電視機轉接器100作為接收端時，該電視機轉接器100透過其第二耦合器53將該交流電線路90中的耦合有載波訊號的交流電壓訊號分離出該載波訊號，並透過該類比/數位轉換器52將該載波訊號轉換為該HDTV訊號後輸出至該HDTV介面30。故，透過該電視機轉接器100及該交流電線路90即可實現電視機之間的內容分享，方便快捷。

[0016] 綜上所述，本發明符合發明專利要件，爰依法提出專利申請。惟，以上所述者僅為本發明之較佳實施例，舉凡熟悉本案技藝之人士，在爰依本發明精神所作之等效修飾或變化，皆應涵蓋於以下之申請專利範圍內。

【圖式簡單說明】

[0017] 圖1係本發明電視機轉接器的較佳實施方式的示意圖。

[0018] 圖2係圖1中電視機轉接器的框圖。

[0019] 圖3係本發明電視機轉接器中的電源轉換電路的框圖。

[0020] 圖4係本發明電視機轉接器使用狀態下的框圖。

[0021] 圖5係本發明電視機轉接器使用狀態下的訊號轉接部份的框圖。

【主要元件符號說明】

[0022] 殼體：10

[0023] 交流電源插頭：20

- [0024] HDTV 介面：30
- [0025] 第一轉接電路：40
- [0026] 壓縮控制晶片：41
- [0027] 數位/類比轉換器：42
- [0028] 第一耦合器：43
- [0029] 第一交流濾波器：44
- [0030] 第二轉接電路：50
- [0031] 解壓控制晶片：51
- [0032] 類比/數位轉換器：52
- [0033] 第二耦合器：53
- [0034] 第二交流濾波器：54
- [0035] 開關單元：60
- [0036] 交流電源插座：70
- [0037] 第一交流電源插座：71
- [0038] 第二交流電源插座：72
- [0039] 第三交流電源插座：73
- [0040] 電視機：80
- [0041] 第一電視機：81
- [0042] 第二電視機：82

201328353

- [0043] 交流電線路：90
- [0044] 電視機轉接器：100
- [0045] 第一電視機轉接器：101
- [0046] 第二電視機轉接器：102
- [0047] 第三電視機轉接器：103
- [0048] 電壓轉換電路：200
- [0049] 第三交流濾波器：210
- [0050] 交流/直流轉換器：220
- [0051] 降壓器：230
- [0052] 直流濾波器：240
- [0053] 第一房間：300
- [0054] 第二房間：400
- [0055] 機上盒：500

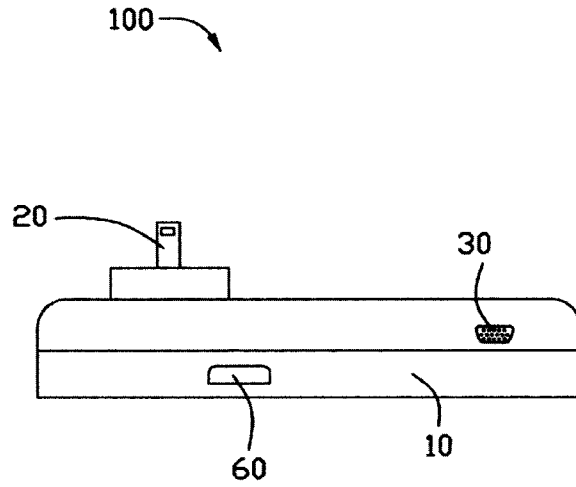
七、申請專利範圍：

1. 一種電視機轉接器，包括一交流電源插頭、一HDTV介面、一第一轉接電路、一第二轉接電路及一開關單元，該交流電源插頭用於插接一交流電源插座來接收交流電壓訊號，該HDTV介面用於連接一電視機或一機上盒，該開關單元連接於該第一及第二轉接電路之間以對該第一及第二轉接電路進行切換使該第一轉接電路與該HDTV介面連接或將該第二轉接電路與該HDTV介面連接，該第一轉接電路包括一數位/類比轉換器及一第一耦合器，該第二轉接電路包括一類比/數位轉換器及一第二耦合器，該第一數位/類比轉換器連接至該開關單元及該第一耦合器，該第一耦合器還連接至該交流電源插頭上，該類比/數位轉換器連接至該開關單元及該第二耦合器，該第二耦合器還連接至該交流電源插頭上，當該開關單元將該第一轉接電路連接至該HDTV介面時，該第一數位/類比轉換器接收該機上盒輸出的HDTV訊號，並將該HDTV訊號轉換為一第一載波訊號，該第一耦合器將該第一載波訊號耦合至從該交流電源插頭上接收到的交流電壓訊號上，並透過該交流電源插座將耦合有該第一載波訊號的交流電壓訊號傳輸至與該交流電源插座連接的交流電線路上，當該開關單元將該第二轉接電路連接至該HDTV介面時，該第二耦合器接收來自該交流電源線路上的耦合有一第二載波訊號的交流電壓訊號，並對耦合有該第二載波訊號的交流電壓訊號進行分離以分離出該第二載波訊號，該類比/數位轉換器將該第二載波訊號轉換成HDTV訊號，並將該HDTV訊號透過HDTV介面

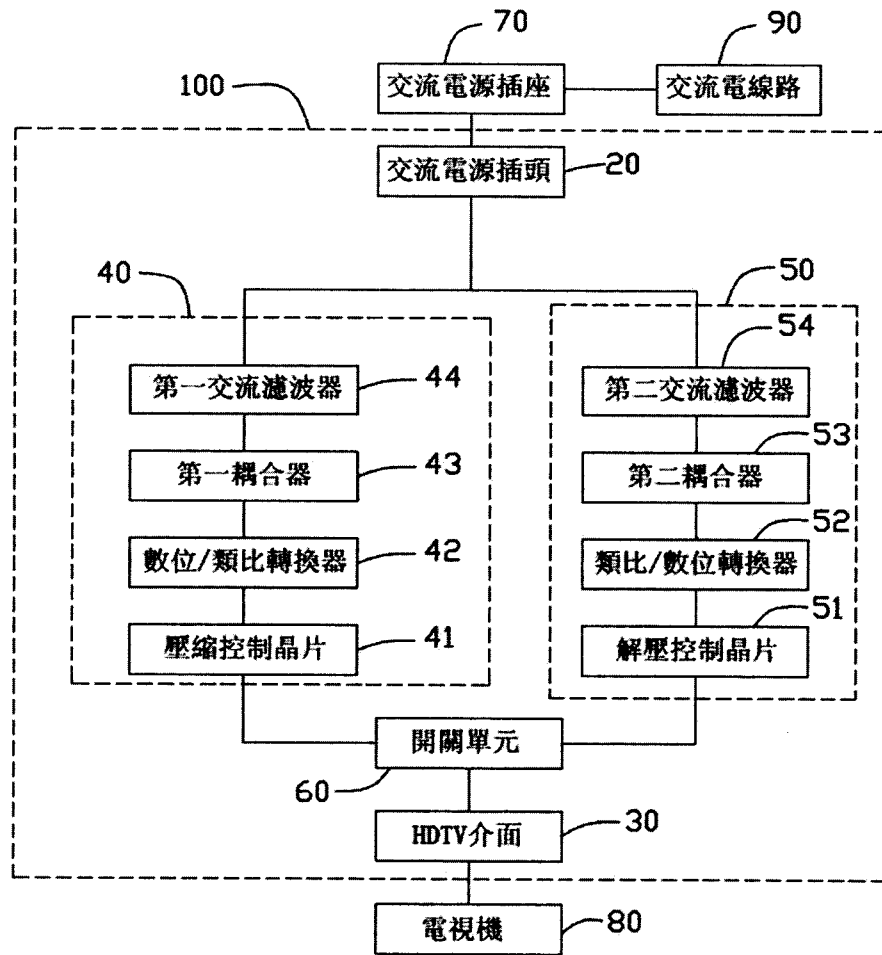
- 輸出至該電視機。
2. 如申請專利範圍第1項所述之電視機轉接器，其中該第一轉接電路還包括一壓縮控制晶片，該壓縮控制晶片連接至該開關單元與該數位/類比轉換器之間以對接收到的HDTV訊號進行壓縮封包後輸出至該數位/類比轉換器；該第二轉接電路包括一解壓控制晶片，該解壓控制晶片連接至該開關單元與該類比/數位轉換器之間以對接收到的HDTV訊號壓縮封包進行解壓縮以解壓縮出該HDTV訊號，並透過該開關單元將該HDTV訊號傳輸至該HDTV介面。
 3. 如申請專利範圍第1項所述之電視機轉接器，其中該第一轉接電路還包括一交流濾波器，該交流濾波器連接至該第一耦合器與該交流電源插頭之間以對輸出至該交流電線路中的耦合有該第一載波訊號的交流電壓訊號進行濾波。
 4. 如申請專利範圍第1項所述之電視機轉接器，其中該第二轉接電路還包括一交流濾波器，該交流濾波器連接在該交流電源插頭與該第二耦合器之間，以對透過該交流電源插頭輸入的耦合有該第二載波訊號的交流電壓訊號進行濾波。
 5. 如申請專利範圍第1項所述之電視機轉接器，其中該開關單元為一手動開關。
 6. 如申請專利範圍第1項所述之電視機轉接器，其中該開關單元為一自動控制開關，當該自動控制開關識別到該HDTV介面有HDTV訊號輸出時，該自動控制開關將該第一轉接電路連接至該HDTV介面；當該自動控制開關未識別到該HDTV介面有HDTV訊號輸出時，該自動控制開關將該第二轉接電路連接至該HDTV介面。

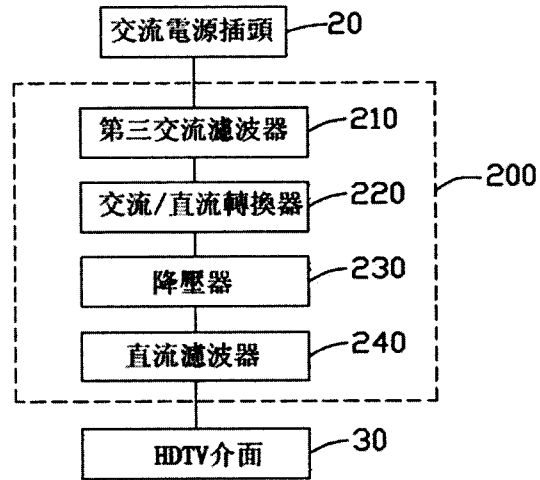
7. 如申請專利範圍第1項所述之電視機轉接器，還包括一電壓轉換電路，其中該電壓轉換電路包括一交流/直流轉換器及一降壓器，該交流/直流轉換器連接在該交流電源插頭與該降壓器之間以接收該交流電壓訊號，並將該交流電壓訊號轉換成一直流電壓訊號後輸出至該降壓器，該降壓器還連接至該HDTV介面以將該降壓後的直流電壓訊號輸出至該HDTV介面。

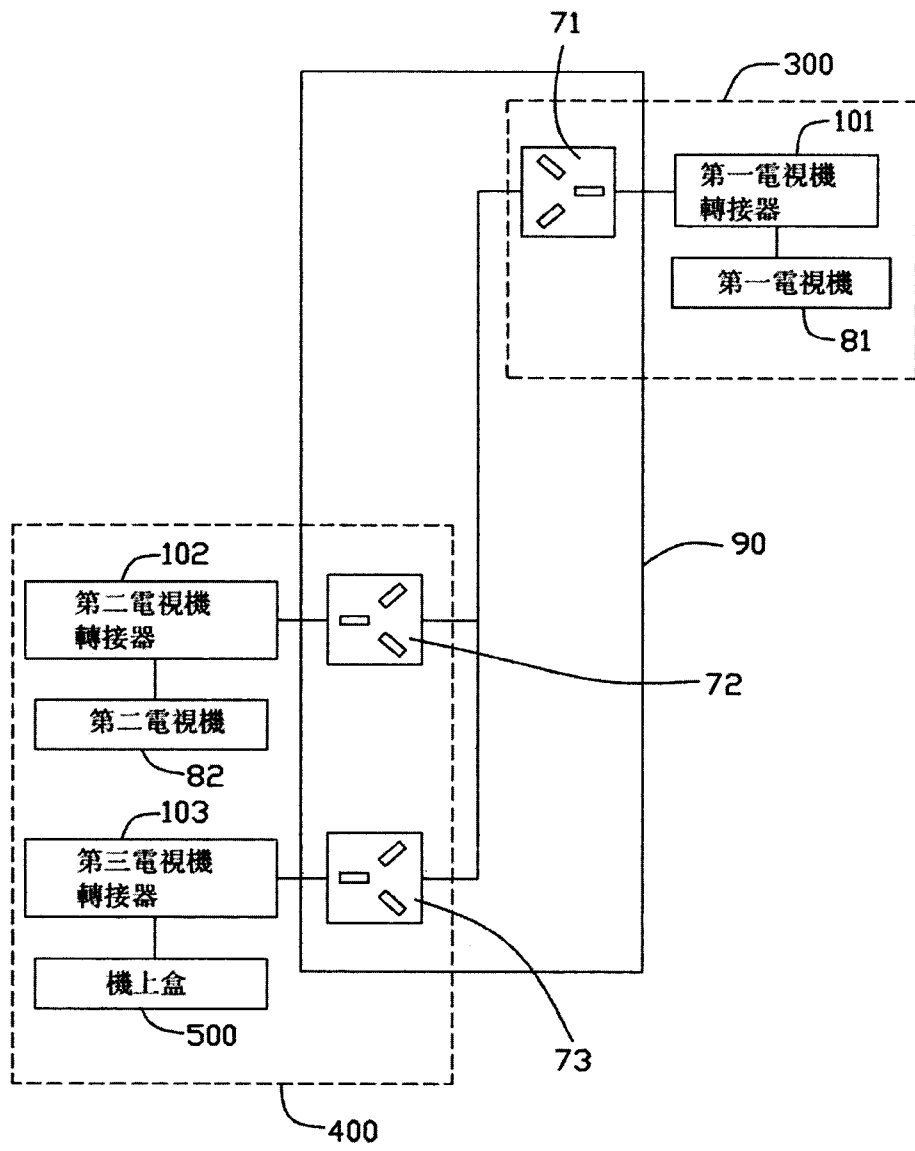
八、圖式：

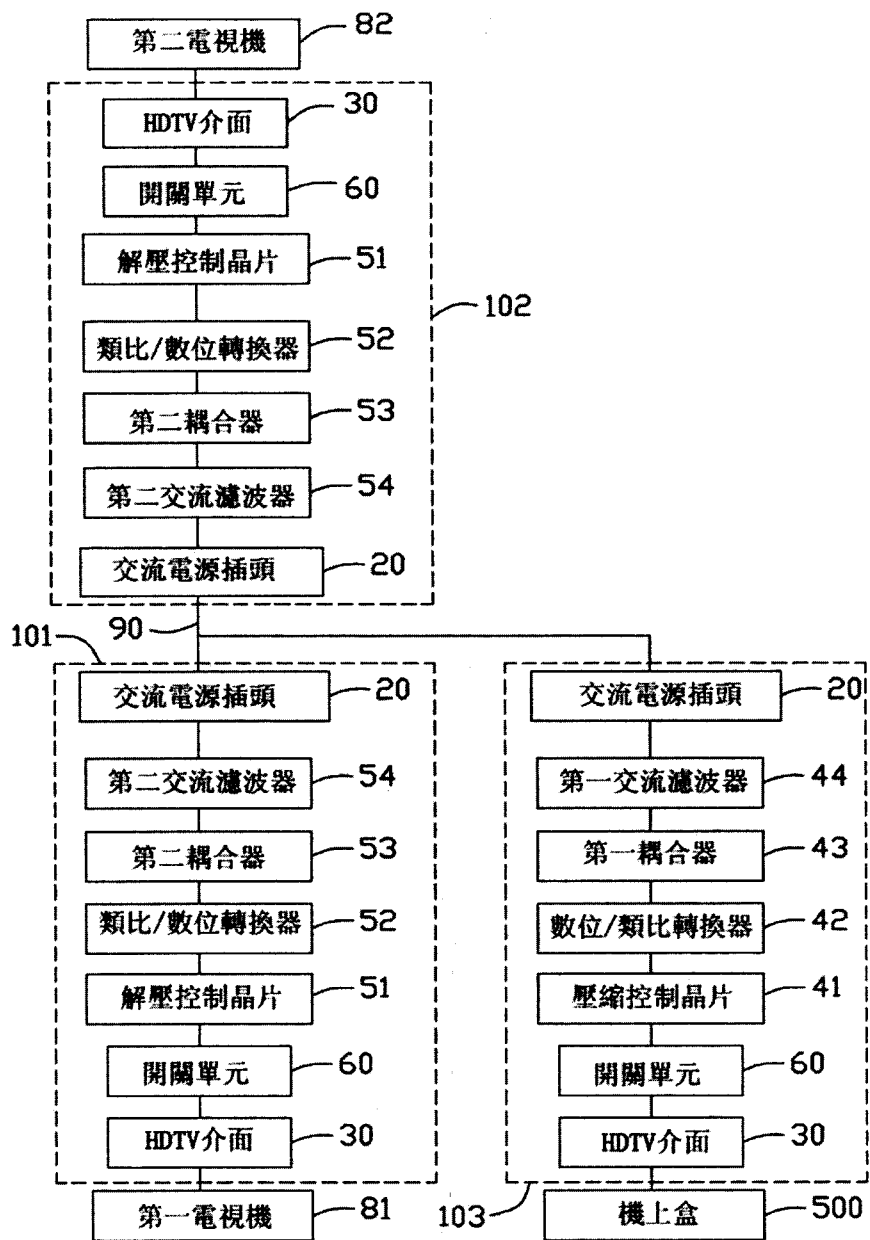


■ 1









■ 5