



(12) 实用新型专利

(10) 授权公告号 CN 201572095 U

(45) 授权公告日 2010.09.08

(21) 申请号 201020108979.1

(22) 申请日 2010.01.16

(73) 专利权人 李国宏

地址 253012 山东省德州市三八中路 1766
号德州市立医院检验科

(72) 发明人 李国宏

(51) Int. Cl.

A61B 5/15(2006.01)

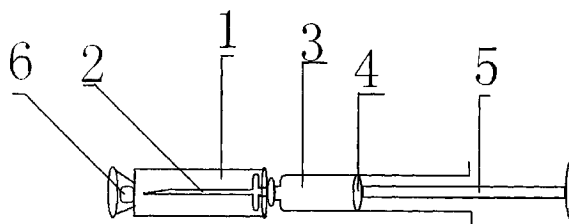
权利要求书 1 页 说明书 1 页 附图 1 页

(54) 实用新型名称

检验采血针

(57) 摘要

检验采血针,属于医疗用具技术领域。本实用新型的技术方案是:包括针帽、针头、针管、活塞和芯杆,其特征是在针帽上固定设有针管乳突塞。本实用新型结构简单,在给病人进行检验采血时操作简便、省时省力,减轻了医务人员的工作难度。



1. 检验采血针,包括针帽(1)、针头(2)、针管(3)、活塞(4)和芯杆(5),其特征是:在针帽(1)上固定设有针管乳突塞(6)。

检验采血针

[0001] 技术领域：本实用新型属于医疗用具技术领域，具体地讲是一种检验采血针。

[0002] 背景技术：目前，临床上在给病人进行检验采血时，需要用注射器抽吸血样，然后将血样推注到试管内备检，这样操作十分麻烦、费时费力，给医务人员增加了极大的工作难度。

[0003] 发明内容：本实用新型的目的是提供一种在给病人进行检验采血时操作简便、省时省力的检验采血针。

[0004] 本实用新型的技术方案是：包括针帽、针头、针管、活塞和芯杆，其特征是在针帽上固定设有针管乳突塞。

[0005] 本实用新型的有益效果是：本实用新型结构简单，在给病人进行检验采血时操作简便、省时省力，减轻了医务人员的工作难度。

[0006] 附图说明：附图 1 为本实用新型的结构示意图。

[0007] 图中 1、针帽，2、针头，3、针管，4、活塞，5、芯杆，6、针管乳突塞。

[0008] 具体实施方式：包括针帽 1、针头 2、针管 3、活塞 4 和芯杆 5，其特征是在针帽 1 上固定设有针管乳突塞 6。在给病人进行检验采血时，将针头 2 刺入穿刺部位抽吸血样，然后除掉针头 2，将针管乳突塞 6 塞在针管 3 前端即可。

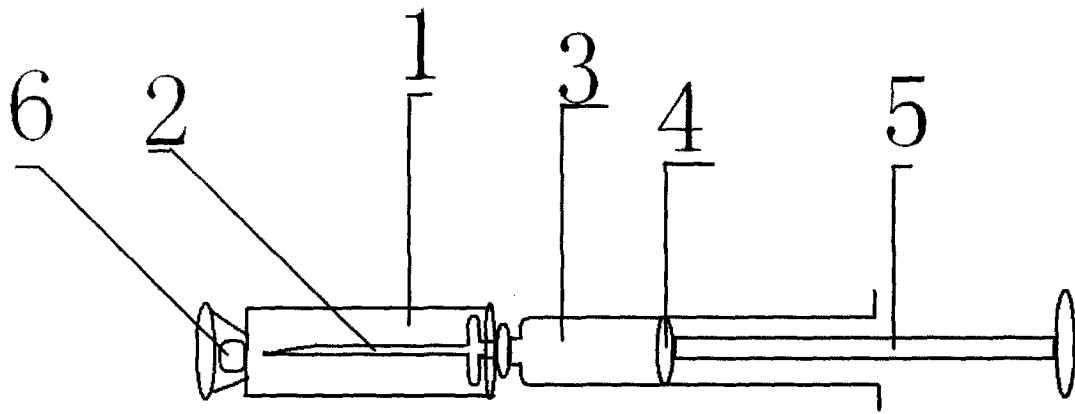


图 1