



MINISTERO DELLO SVILUPPO ECONOMICO
DIREZIONE GENERALE PER LA LOTTA ALLA CONTRAFFAZIONE
UFFICIO ITALIANO BREVETTI E MARCHI

DOMANDA NUMERO	202004901263801
Data Deposito	25/11/2004
Data Pubblicazione	25/05/2006

Sezione	Classe	Sottoclasse	Gruppo	Sottogruppo
B	65	D		

Titolo

PERFEZIONAMENTI ALLE CIALDE PER LA ALIMENTAZIONE DI MACCHINE PER BEVANDE ESPRESSE.

ESPRESSAROMA SPA

a Roma

Perfezionamenti alle cialde per la alimentazione di macchine per bevande espresse

Il presente trovato riguarda dei perfezionamenti alle cialde con le quali vengono alimentate le macchine per la erogazione di bevande espresse quali caffè, tè e simili.

Più precisamente il trovato ha per oggetto la conformazione della cialda ,in particolare la superficie della cialda a contatto con il filtro che è reso solidale alla testata che viene alimentata con acqua calda a pressione per mezzo di una pompa ; un altro oggetto del presente trovato è di realizzare nella cialda una sede che sposandosi con un corrispondente riscontro, previsto nel porta cialda, permette di posizionare la cialda in modo corretto rapidamente e senza possibilità di errore.

Da molti anni sono in commercio macchine che erogano bevande calde con l'utilizzo di cialde.

Le macchine in commercio utilizzano sia caricatori costituiti da porzioni mono dose, realizzati con cilindretti di materiale rigido che vengono perforati dalla macchina al momento dell'erogazione che da discoidi ,da una o due dosi, realizzati con un involucro per lo più in carta filtro

di diametro e forma variabile a seconda del tipo di macchina che l'utilizza.

L'involucro dei discoidi presenta la superficie superiore ed inferiore convessa e lo spazio interno riempito con la sostanza che si vuole venga erogata, ad esempio caffè. Questa conformazione provoca l'inconveniente che durante l'erogazione, l'acqua calda a pressione, che fuoriesce dal filtro a contatto con la testata, si distribuisce e penetra in maniera non omogenea attraverso l'involucro tendendo a "scivolare" lungo la convessità e compromettendo in tal modo la qualità della bevanda erogata .

Un ulteriore inconveniente è determinato dal fatto che come tutti i discoidi devono , per fornire il miglior prodotto possibile, essere preferibilmente posizionati con una determinata faccia disposta verso l'erogatore e con un determinato orientamento rispetto al porta filtro ; nei discoidi in commercio queste posizioni preferenziali sono generalmente segnalate sulla superficie del involucro con delle piccole scritte in colore che sono però nella maggior parte dei casi difficilmente individuabili e comprensibili dal consumatore.

Oggetto del presente trovato è un discoide che ovvia agli inconvenienti menzionati.

Secondo il presente trovato il discoide presenta la faccia superiore , rivolta verso il filtro erogatore, piana in modo tale che la diffusione dell'acqua durante l'erogazione sia omogenea; inoltre in una realizzazione preferita la cialda presenta su di un lato una rientranza

sagomata nella forma ritenuta più idonea, che si sposa con una corrispondente sporgenza presente nel porta cialda così che il posizionamento corretto della cialda nel porta cialda , grazie anche alla presenza della faccia piana precedentemente già menzionata, sia di individuazione immediata.

Il trovato verrà ora descritto in una realizzazione preferita con riferimento ai disegni allegati in cui

La fig. 1 mostra una vista dall'alto della faccia inferiore della cialda

La fig. 2 mostra una vista dall'alto della faccia superiore della cialda

La fig. 3 mostra una vista laterale della cialda

La fig. 4 mostra una vista dall'alto della faccia superiore della cialda con la rientranza che interessa solo il bordo della cialda

Con riferimento a dette figure la cialda è formata da un contenitore realizzato in carta filtro od altri materiali idonei , a forma di discoide, con il prodotto ad esempio caffè collocato nella parte centrale (3) , e la parte perimetrale o bordo (4) utilizzata per saldare le due facce del contenitore con all'interno il prodotto; il bordo (4) presente in forma di realizzazione preferita una linguetta (5) che facilita l'estrazione della cialda dal porta cialda , dopo l'erogazione.

La faccia superiore (6) della cialda ha la superficie perfettamente piana , che dopo che la cialda è stata posizionata nel porta cialda , ed il porta cialda inserito nella apposita sede prevista nella macchina, viene a trovarsi a stretto contatto con il filtro che è reso solidale alla testata che viene alimentata con acqua calda a pressione per mezzo di una

pompa ed attraverso il quale l'acqua ,passando nella cialda permette la realizzazione della bevanda.

La faccia del filtro a contatto con la cialda ha la superficie piana che si sposa perfettamente con la superficie piana della cialda , per cui tra la faccia superiore (6) della cialda ed il filtro si crea un contatto stretto, totale ed uniforme ,che permette la distribuzione ed il passaggio omogeneo dell'acqua dalla faccia (6) della cialda al suo interno e quindi al prodotto in essa contenuto; la bevanda filtra attraverso la faccia inferiore concava (7) si raccoglie nel porta filtro e fuoriesce dall'apposito beccuccio della macchina.

Come si può vedere dalle figure 1 e 2 in una soluzione di realizzazione preferita alla cialda con la faccia superiore (6) piana è associata la presenza di una incavatura (8) che può avere la forma e le dimensioni preferite ; l'incavatura (8) si sposa con una sporgenza di uguale forma e dimensione presente nel porta cialda , realizzando così un innesto a maschio a femmina che rende intuitivo ed immediato il posizionamento corretto della cialda nel porta cialda.

Benché nella soluzione illustrata l'incavatura interessi oltre al bordo (4) anche una piccola porzione della parte della cialda contenente il prodotto , l'incavatura stessa può essere limitata al solo bordo come mostrato in figura 4.

E evidente che , come già detto l'incavatura può avere la forma e le dimensioni preferite; è altresì evidente che le soluzioni proposte possono essere adottate indipendentemente l'una dall'altra; è

possibile quindi realizzare una cialda con la sola faccia superiore piatta ed un'altra cialda con la sola incavatura.

Da esperimenti effettuati si visto che una cialda con la faccia (6) piana ed un diametro di 50 mm offre il migliore rapporto tra quantità di prodotto presente all'interno della cialda e qualità dell'estratto in un tratto della circonferenza esterna una incavatura .

RIVENDICAZIONI

1. Perfezionamenti alle cialde per la alimentazione di macchine per bevande espresse in cui una cialda di forma a discoide realizzata da un involucro esterno in carta filtro o simile è **caratterizzata** dall'aver la faccia rivolta verso il filtro erogatore dell'acqua calda a pressione, piana.
2. Perfezionamenti alle cialde per la alimentazione di macchine per bevande espresse secondo la rivendicazione 1 **caratterizzati** dal fatto che il discoide presenta in un tratto della circonferenza esterna una incavatura che si sposa con una sporgenza di uguale forma e dimensione presente nel porta filtro .
3. Perfezionamenti alle cialde per la alimentazione di macchine per bevande espresse secondo la rivendicazione 1 **caratterizzati** dal fatto che l'incavatura interessa il solo bordo esterno.
4. Perfezionamenti alle cialde per la alimentazione di macchine per bevande espresse secondo la rivendicazione 1 **caratterizzati** dal fatto che la cialda ha un diametro di 50mm.

25 NOV. 2004



ORDINE NAZIONALE DEI
CONSULENTI IN PROPRIETA' INDUSTRIALE
Dr. Arch. Massimo Sneider
Iscrizione n. 273
Studio Tecnico LENZI

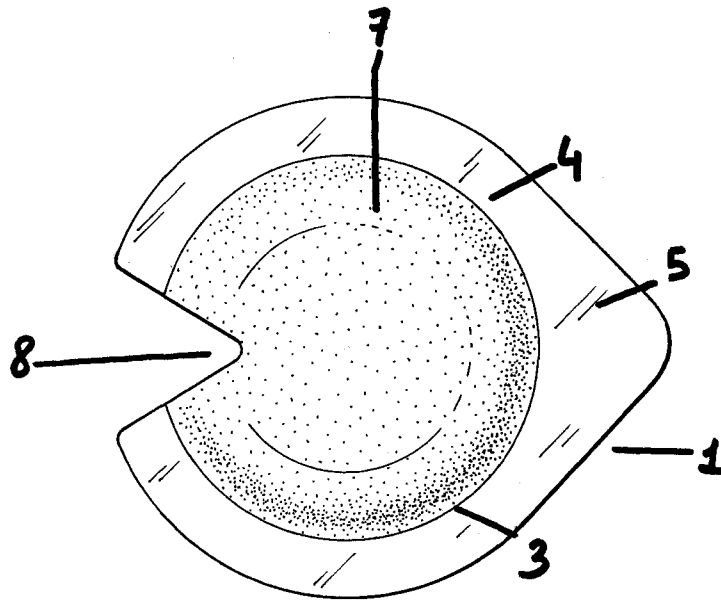


FIG. 1

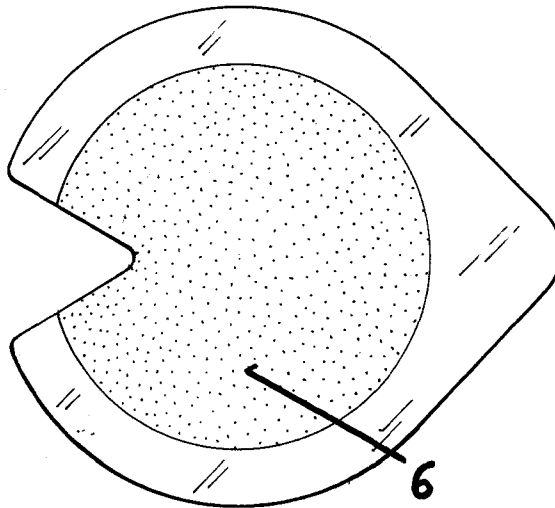


FIG. 2

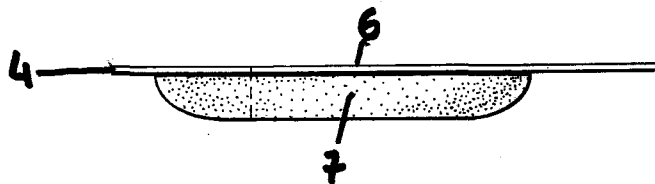


FIG. 3

25 NOV. 2004

ORDINE NAZIONALE DEI
CONSULENTI IN PROPRIETÀ INDUSTRIALE
Dr. Arch. Massimo Sneider
Iscrizione n. 273



Studio Tecnico LENZI

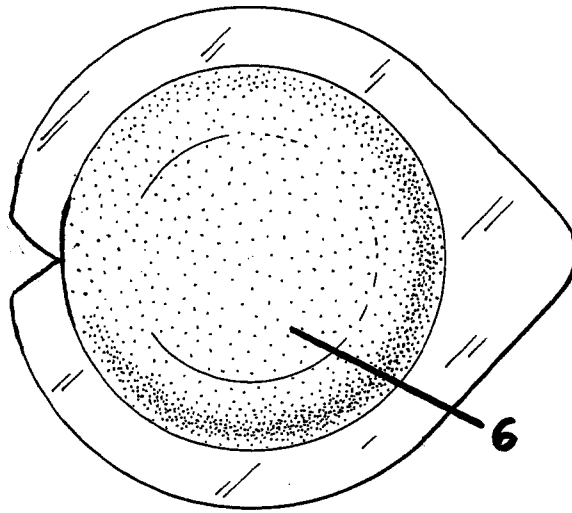


FIG. 4

A handwritten signature or mark, consisting of a stylized, cursive-like shape.

25 NOV. 2001
ORDINE NAZIONALE DEI
CONSULENTI IN PROPRIETÀ INDUSTRIALE
Dr. Arch. Massimo Sneider
Iscrizione n. 273

Studio Tecnico LENZI