



(12) 实用新型专利

(10) 授权公告号 CN 202493047 U

(45) 授权公告日 2012. 10. 17

(21) 申请号 201220046862. 4

(22) 申请日 2012. 02. 14

(73) 专利权人 孙刚

地址 300160 天津市河东区卫国道澄州路荣
宇工业区 C-1 号

(72) 发明人 孙刚

(74) 专利代理机构 秦皇岛市维信专利事务所
13102

代理人 戴辉

(51) Int. Cl.

E04H 1/12(2006. 01)

A61N 5/06(2006. 01)

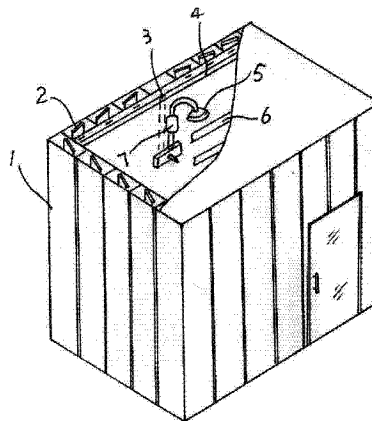
权利要求书 1 页 说明书 2 页 附图 1 页

(54) 实用新型名称

组合式淋浴汗蒸保健房

(57) 摘要

本实用新型公开了一种组合式淋浴汗蒸保健房,包括组合式淋浴汗蒸房体,及安装在其内的淋浴喷头;其中,所述的组合式汗蒸房体的墙板是一个中空墙板,在所述的每一中空墙板内设置可调整角度的红外光反射板,还包括设置在中空墙板内的供水管,在所述供水管与淋浴喷头之间装有矿物质活水器组件,位于组合式淋浴汗蒸房体内部一侧安装有按人体部位设置的远红外加热板。本新型可通过配置的远红外加热板进行加热后,使其能量渗透给红外反射板作用于人体部位,可促进人体的微循环和排汗。另外,又通过矿物质活水器组件,可释放有益人体的矿物质,并能调节人体部位的汗蒸温度,实现保健功能。



1. 组合式淋浴汗蒸保健房,包括组合式淋浴汗蒸房体,及安装在其内的淋浴喷头及;其特征在于,所述的组合式汗蒸房体(1)的墙板是一个中空墙板,在所述的每一中空墙板内设置可调整角度的红外光反射板(2),还包括设置在中空墙板内的供水管(3),在所述供水管(3)与淋浴喷头(5)之间装有矿物质活水器组件(7),位于组合式淋浴汗蒸房体(1)内部一侧安装有按人体部位设置的远红外加热板(6)。

2. 根据权利要求1所述的组合式淋浴汗蒸保健房,其特征在于,所述的矿物质活水器组件(7),包括壳体(9),其内安装有矿物质(10)。

3. 根据权利要求1所述的组合式淋浴汗蒸保健房,其特征在于,所述每一红外光反射板(2)上具有的轴销引出组合式淋浴汗蒸房体(1)上调节孔(8)与调节板(4)连接。

4. 根据权利要求1所述的组合式淋浴汗蒸保健房,其特征在于,所述的远红外加热板(6)是一个温度控制可调的红外加热板。

组合式淋浴汗蒸保健房

技术领域

[0001] 本实用新型属于淋浴汗蒸房,具有说是一种改进的组合式淋浴汗蒸保健房。

背景技术

[0002] 目前淋浴汗蒸房均是采用单层木质墙板组装而成,通过蒸气源向汗蒸房内提供蒸汽温度,利用蒸汽温度促进人体的排汗。该淋浴汗蒸房适用于公共场所或家庭使用。从淋浴汗蒸的角度而言,用于上述使用环境的汗蒸房均达到了汗蒸的使用效果,而且利用蒸气还具有一定的节水作用。经研究发现,利用淋浴汗蒸房配以远红外装置及矿物质发生器可以释放有益人体的矿物质,通过喷淋浴在远红外装置的作用下,可促进人体的微循环和排汗,从而起到保健作用。由此可以看出,传统的淋浴汗蒸房不具有这一使用功能,因此,必须加以改进和完善。

发明内容

[0003] 鉴于上述的现状,本实用新型提供了一种组合式淋浴汗蒸保健房,通过利用了矿物元素及远红外装置,可释放有益人体的矿物质,并能调节人体部位的汗蒸温度,可促进人体的微循环和排汗,有利于人体的保健。

[0004] 本实用新型的技术解决方案是:一种组合式淋浴汗蒸保健房,包括组合式淋浴汗蒸房体,及安装在其内的淋浴喷头;其中,所述的组合式汗蒸房体的墙板是一个中空墙板,在所述的每一中空墙板内设置可调整角度的红外光反射板,还包括设置在中空墙板内的供水管,在所述供水管与淋浴喷头之间装有矿物质活水器组件,位于组合式淋浴汗蒸房体内部一侧安装有按人体部位设置的远红外加热板。

[0005] 因此,通过配置的远红外加热板进行加热后,使其能量渗透给红外反射板作用于人体部位及矿物质活水器组件,可释放有益人体的矿物质,并能调节人体部位的汗蒸温度,可促进人体的微循环和排汗提供保健功能。

[0006] 在本新型中,所涉及的矿物质活水器组件,包括壳体,其内安装有矿物质包,所述的矿物质包是含有硅、钠、硒、镁、钙、钒、锂、硼、钼元素的矿物质材料。

[0007] 本新型中,所述每一红外光反射板上具有的轴销引出组合式淋浴汗蒸房体上调节孔与调节板连接,可通过调节板的位移,调整红外光反射板的角度。

[0008] 本新型中,所述的红外加热板是一个温度控制可调的红外加热板。这样,可按人体不同部位设置红外加热板的温度设定分别控制。

[0009] 上述中所指的红外加热板使用的温度控制器为已有技术。

[0010] 总之,本实用新型相比现有技术而言,除具有传统的淋浴汗蒸功能之外,还具有利用远红外加热板进行加热后,并能调节人体部位的汗蒸温度,使其能量作用于红外反射板后渗透于人体的各部位,可促进人体的微循环,淋浴时又能通过矿物质活水器组件,可释放有益人体的矿物质,提供保健功能的淋浴。具有结构简单,便于安装拆卸,适用于家庭的日常使用。

[0011] 附图说明

[0012] 图 1 是本新型的结构示意图；

[0013] 图 2 是图 1 红外光反射板调节机构示意图；

[0014] 图 3 是图 1 矿物质活水器组件示意图。

[0015] 具体实施方式

[0016] 下面将结合附图实施例对本实用新型作进一步说明。

[0017] 见图 1、图 2 所示的组合式淋浴汗蒸保健房，包括组合式淋浴汗蒸房体 1，及安装在其内的淋浴喷头 5。本实施例所述的组合式汗蒸房体 1 的墙板是一个独立的中空墙板，在所述的每一中空墙板内设置可调整角度的红外光反射板 2，还包括设置在中空墙板内的供水管 3，该供水管 3 引出中空墙板外并与矿物质活水器组件 7 一端连接，矿物质活水器组件 7 另一端连接水管接于喷头 5。当淋浴汗蒸时，通过矿物质活水器组件 7 可提供释放有益人体的矿物质，达到保健作用。在保证淋浴的同时，又通过位于组合式淋浴汗蒸房体 1 内部一侧安装有按人体部位如头部、胸部和腿部设置的远红外加热板 6 与外接的电源连接后产生热能，作用于红外光反射板 2，这样通过淋浴的同时，由红外光反射板 2 透过远红外线可促进人体的微循环和排汗，有益于身体的健康。考虑到红外光反射板 2 的反射角度，且通过每一红外光反射板 2 上具有的轴销引出组合式淋浴汗蒸房体 1 上调节孔 8 与调节板 4 铰连接，可通过调节板 4 的位移调整红外光反射板 2 的角度变化，以满足需要。

[0018] 图 3 给出了矿物质活水器组件 7 的结构。在本新型中，所涉及的矿物质活水器组件 7，包括壳体 9，其内安装有矿物质 10，所述的矿物质 10 是含有硅、钠、硒、镁、钙、钒、锂、硼、钼元素的矿物质材料。在实际应用中，根据不同需要，可以任意调整更换矿物质包 10 矿物质材料。

[0019] 在本新型中，所述的远红外加热板 6 是一个温度控制可调的红外加热板，该温度控制器为外购产品。这样，可按人体不同部位设置远红外加热板 6 的温度设定分别控制。

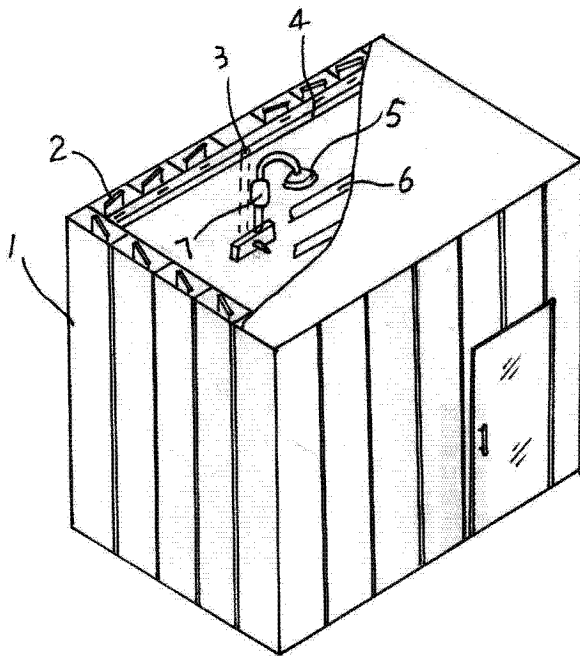


图 1

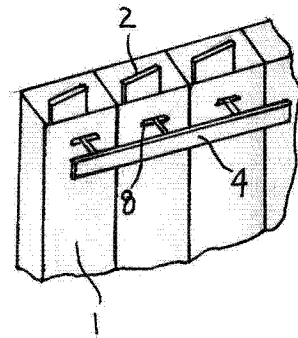


图 2

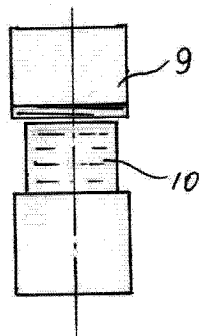


图 3