



(12) 实用新型专利

(10) 授权公告号 CN 203089647 U

(45) 授权公告日 2013. 07. 31

(21) 申请号 201320076201. 0

(22) 申请日 2013. 01. 28

(73) 专利权人 孔凡平

地址 273100 山东省曲阜市人民医院监护室

(72) 发明人 孔凡平

(51) Int. Cl.

A61G 7/02 (2006. 01)

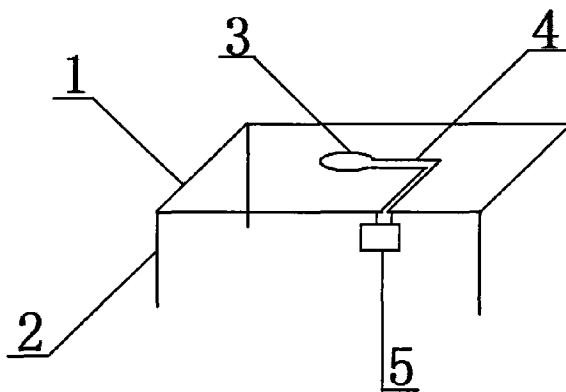
权利要求书1页 说明书1页 附图1页

(54) 实用新型名称

护理床

(57) 摘要

护理床,属于医疗用具技术领域。本实用新型的技术方案是:包括床板和床腿,其特征是在床板上设有凹槽,凹槽前设有7形尿管槽,7形尿管槽上设有尿袋槽。本实用新型结构简单,使用方便,在给病人导尿时操作简便、省时省力,减轻了医务人员的工作难度。



1. 护理床,包括床板(1)和床腿(2),其特征是:在床板(1)上设有凹槽(3),凹槽(3)前设有7形尿管槽(4),7形尿管槽(4)上设有尿袋槽(5)。

护理床

[0001] 技术领域：本实用新型属于医疗用具技术领域，具体地讲是一种护理床。

[0002] 背景技术：目前，临床上所使用的护理床主要由床板和床腿构成，在给病人导尿时，需要在床上安置脸盆，并疏导导尿管避免压迫堵塞，这样操作比较麻烦、费时费力，给医务人员增加了工作难度。

[0003] 发明内容：本实用新型的目的是提供一种在给病人导尿时操作简便、省时省力的护理床。

[0004] 本实用新型的技术方案是：包括床板和床腿，其特征是在床板上设有凹槽，凹槽前设有 7 形尿管槽，7 形尿管槽上设有尿袋槽。

[0005] 本实用新型的有益效果是：本实用新型结构简单，使用方便，在给病人导尿时操作简便、省时省力，减轻了医务人员的工作难度。

[0006] 附图说明：附图 1 为本实用新型的结构示意图。

[0007] 图中 1、床板，2、床腿，3、凹槽，4、7 形尿管槽，5、尿袋槽。

[0008] 具体实施方式：包括床板 1 和床腿 2，其特征是在床板 1 上设有凹槽 3，凹槽 3 前设有 7 形尿管槽 4，7 形尿管槽 4 上设有尿袋槽 5。在护理病人时，将导尿管放入 7 形尿管槽 4 内，尿袋放入尿袋槽 5 内即可。

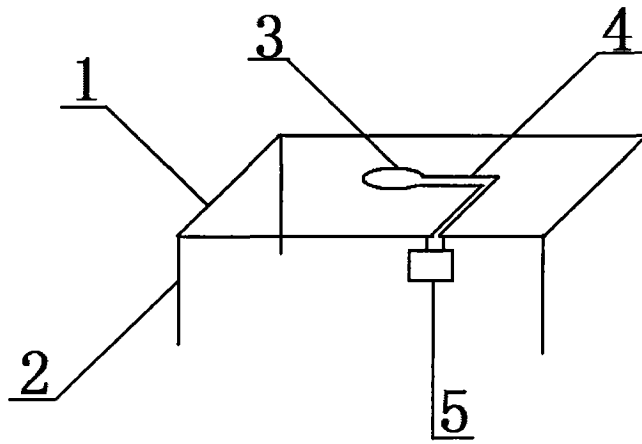


图 1