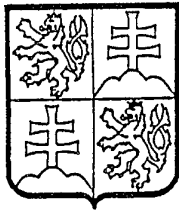


ČESKÁ A SLOVENSKÁ
FEDERATIVNÍ
REPUBLIKA
(19)



FEDERÁLNÍ ÚŘAD
PRO VYNÁLEZY

PATENTOVÝ SPIS

276 991

(21) Číslo přihlášky : 5722-87
(22) Přihlášeno : 31.07.87
(30) Prioritní data :

(40) Zveřejněno : 19.02.92
(47) Uděleno : 30.09.92
(24) Oznámeno udělení ve Věstníku : 18.11.92

(13) Druh dokumentu : B6

(51) Int. Cl.⁵ :

B 23 B 27/04

B 23 B 29/24

B 23 B 27/08

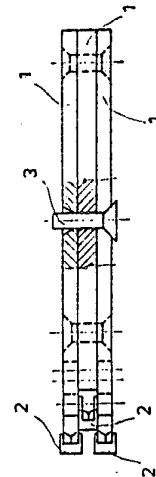
(73) Majitel patentu : Nová huť a.s., Ostrava, CS

(72) Původce vynálezu : Sitta Jan, Zábřeh na Moravě, CS;
Kaděra Radovan, Zábřeh na Moravě, CS

(54) Název vynálezu : Soustružnický upichovací nůž

(57) Anotace :

Soustružnický upichovací nůž sestává nejméně ze tří držáků /1/, s vyměnitelnými řeznými destičkami /2/, navzájem mechanicky spojených, kde sousední přední konce držáků /1/ jsou vůči sobě přesazeny.



Vynález se týká soustružnického upichovacího nože s vyměnitelnými břitovými destičkami pro upichování materiálu až do průměru 600 i více mm.

Soustružnické upichovací nože s přiletovanými destičkami a nebo s vyměnitelnými břitovými destičkami, mechanicky připevněnými k držákům, nesplňují požadavky možnosti upichování materiálu do průměru 600 mm i více. Soustružnické upichovací nože s přiletovanými reznými destičkami nezaručují spolehlivou činnost i při upichování materiálu podstatně menšího průměru, a to vlivem toho, že vznikající tříska se pěchuje, nedochází z místa řezu, čímž často dochází k destrukci nože. Proto se místo nich používá upichovacích nožů s vyměnitelnými reznými destičkami, které jsou mechanicky upnuty. Jsou vybroušeny tak, že tříska se deformuje a zmenšuje svou šířku, čímž se umožňuje její snadný odvod z místa řezu, takže umožňují upichování relativně větších průměrů, to je do průměru asi 250 mm. Nedostatkem těchto soustružnických upichovacích nožů je to, že šířka držáků vyměnitelných rezných destiček je maximálně 8 mm, což nezaručuje dostatečnou tuhost nožů, takže jejich použití pro upichování materiálu o větším průměru není možné.

Uvedené nevýhody stávajícího stavu techniky se odstraní soustružnickým upichovacím nožem podle vynálezu, jehož podstata spočívá v tom, že sestává nejméně ze třech držáků s vyměnitelnými reznými destičkami, navzájem mechanicky spojených, kde sousední přední konce držáků jsou vůči sobě přesazeny.

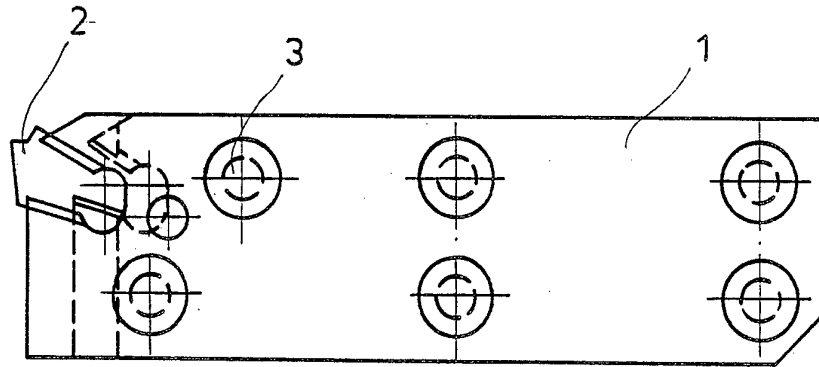
Výhodou soustružnického upichovacího nože podle vynálezu je to, že má dostatečně tuhou konstrukci pro upichování materiálů o průměrech až 600 mm i větších s tím, že dochází ke snadnému odvodu třísky z místa řezu, protože rezné destičky svým vybroušením zmenšují šířku třísky.

Soustružnický upichovací nůž podle vynálezu je jako příklad znázorněn na připojeném výkresu, kde na obr. 1 je boční pohled a na obr. 2 je půdorysný pohled na nůž z obr. 1.

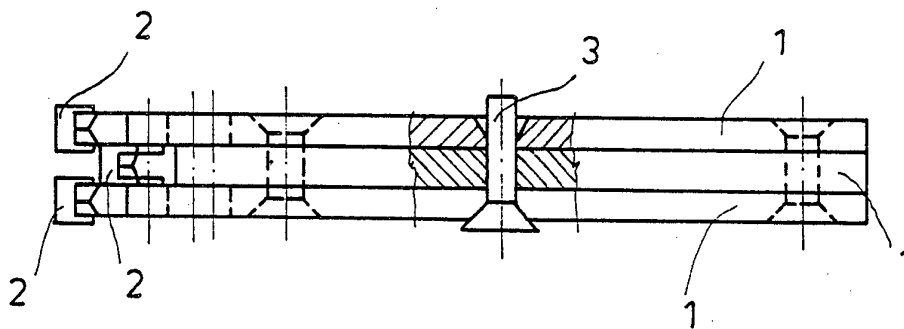
Podle příkladného provedení sestává soustružnický upichovací nůž ze tří držáků 1 s vyměnitelnými reznými destičkami 2, mechanicky spojenými s držáky 1. Držáky 1 jsou navzájem spojeny nýty 3 tak, že sousední přední konce držáků 1 jsou vůči sobě přesazeny. Šířka rezných destiček 2 je větší než šířka držáků 1, takže je vyplněna mezera mezi nimi, což vytváří dobré podmínky pro odvod třísek i z relativně velkých hloubek.

P A T E N T O V É N Á R O K Y

Soustružnický upichovací nůž, vyznačující se tím, že sestává nejméně ze tří držáků /1/, s vyměnitelnými reznými destičkami /2/, navzájem mechanicky spojených, kde sousední přední konce držáků /1/ jsou vůči sobě přesazeny.



OBR.1



OBR.2