

(12) 按照专利合作条约所公布的国际申请

(19) 世界知识产权组织
国际局

(43) 国际公布日
2022年1月20日 (20.01.2022)



(10) 国际公布号
WO 2022/011745 A1

- (51) 国际专利分类号:
F21S 9/03 (2006.01)
- (21) 国际申请号: PCT/CN2020/105146
- (22) 国际申请日: 2020年7月28日 (28.07.2020)
- (25) 申请语言: 中文
- (26) 公布语言: 中文
- (30) 优先权:
202021416549.6 2020年7月17日 (17.07.2020) CN
- (72) 发明人: 及
- (71) 申请人: 朱士伟 (ZHU, Shiwei) [CN/CN]; 中国江苏省淮安市涟水经济开发区西区纬一路北侧8号, Jiangsu 223400 (CN)。
- (74) 代理人: 淮安市科文知识产权事务所等 (HUIAN KEWEN INTELLECTUAL PROPERTY OFFICE et al.); 中国江苏省淮安市水渡口大道万达广场万达中心 (写字楼) 801室马海清, Jiangsu 223001 (CN)。

- (81) 指定国 (除另有指明, 要求每一种可提供的国家保护): AE, AG, AL, AM, AO, AT, AU, AZ, BA, BB, BG, BH, BN, BR, BW, BY, BZ, CA, CH, CL, CN, CO, CR, CU, CZ, DE, DJ, DK, DM, DO, DZ, EC, EE, EG, ES, FI, GB, GD, GE, GH, GM, GT, HN, HR, HU, ID, IL, IN, IR, IS, IT, JO, JP, KE, KG, KH, KN, KP, KR, KW, KZ, LA, LC, LK, LR, LS, LU, LY, MA, MD, ME, MG, MK, MN, MW, MX, MY, MZ, NA, NG, NI, NO, NZ, OM, PA, PE, PG, PH, PL, PT, QA, RO, RS, RU, RW, SA, SC, SD, SE, SG, SK, SL, ST, SV, SY, TH, TJ, TM, TN, TR, TT, TZ, UA, UG, US, UZ, VC, VN, WS, ZA, ZM, ZW。
- (84) 指定国 (除另有指明, 要求每一种可提供的地区保护): ARIPO (BW, GH, GM, KE, LR, LS, MW, MZ, NA, RW, SD, SL, ST, SZ, TZ, UG, ZM, ZW), 欧亚 (AM, AZ, BY, KG, KZ, RU, TJ, TM), 欧洲 (AL, AT, BE, BG, CH, CY, CZ, DE, DK, EE, ES, FI, FR, GB, GR, HR, HU, IE, IS, IT, LT, LU, LV, MC, MK, MT, NL, NO, PL, PT, RO, RS, SE, SI, SK, SM, TR), OAPI (BF, BJ, CF, CG, CI, CM, GA, GN, GQ, GW, KM, ML, MR, NE, SN, TD, TG)。

(54) Title: SOLAR STREET LAMP CAPABLE OF PROTECTING SOLAR PANEL

(54) 发明名称: 一种可保护太阳能板的太阳能路灯

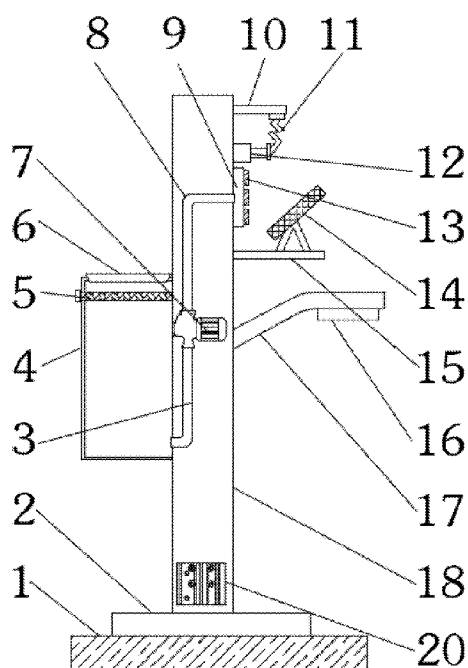


图 1

(57) Abstract: A solar street lamp capable of protecting a solar panel (14), comprising a ground surface (1). A base (2) is bolted onto the ground surface (1), a lamp post (18) is welded onto the base (2), a water tank (4) is fixedly mounted on the left side of the lamp post (18), a water inlet (6) is provided in the water tank (4), a water pipe A (3) is inserted into the bottom end of the right side of the water tank (4), a water pump (7) is connected at an interval above water pipe A (3), a water pipe B (8) is detachably connected on the water pump (7), a water collection layer (9) is fixedly mounted on the right side of water pipe B (8), a nozzle (13) is detachable connected on the right side of the water collection layer (9), a support frame (17) is welded on one side of the lamp post (18), a light bulb (16) is detachably connected on one side of the support frame (17), a horizontal frame (15) is bolted onto the support frame (17), a solar panel (14) is bolted to the horizontal frame (15), and a storage battery (20) is fixedly mounted on the bottom end of the inside of the lamp post (18). The present solar street lamp is able to spray the surface of the solar panel (14) and remove debris from the surface of the solar panel (14).

WO 2022/011745 A1

本国际公布：

— 包括国际检索报告(条约第21条(3))。

(57) 摘要：一种可保护太阳能板(14)的太阳能路灯，包括地面(1)，地面(1)上方螺栓连接有底座(2)，底座(2)上方焊接有灯柱(18)，灯柱(18)左侧固定安装有水箱(4)，水箱(4)上方开设有入水口(6)，水箱(4)右侧底端插接有水管A(3)，水管A(3)上方间隙连接有水泵(7)，水泵(7)上方可拆卸连接有水管B(8)，水管B(8)右侧固定安装有蓄水层(9)，蓄水层(9)右侧可拆卸连接有喷头(13)，灯柱(18)一侧焊接有支撑架(17)，支撑架(17)一侧可拆卸连接有灯泡(16)，支撑架(17)上方螺栓连接有横架(15)，横架(15)上方螺栓连接有太阳能板(14)，灯柱(18)内部底端固定安装有蓄电池(20)。该太阳能路灯能对太阳能板(14)表面进行喷洒，将太阳能板(14)表面的杂物去除。

一种可保护太阳能板的太阳能路灯

技术领域

本实用新型涉及太阳能板技术领域，尤其涉及一种可保护太阳能板的太阳能路灯。

背景技术

太阳能路灯是采用晶体硅太阳能电池供电，免维护阀控式密封蓄电池储存电能，超高亮 LED 灯具作为光源，并由智能化充放电控制器控制，用于代替传统公用电力照明的路灯。无需铺设线缆、无需交流供电、不产生电费；采用直流供电、光敏控制；具有稳定性好、寿命长、发光效率高，安装维护简便、安全性能高、节能环保、经济实用等优点。可广泛应用于城市主、次干道、小区、工厂、旅游景点、停车场等场所。

专利号 201810670107.5 公布了一种太阳能路灯，该装置可以有效的防止雨水冲刷和冰雹危害，有效保护太阳能电池板，增加太阳能电池板的使用寿命，具有广阔的市场前景

上述一种太阳能路灯，在使用时具有以下几个缺点：

1、上述太阳能路灯，使用时，无法对太阳能板表面的杂物去除清洗，影响使用。

2、上述太阳能路灯，使用时，在恶劣天气无法对太阳能板进行保护，影响使用寿命。

实用新型内容

本实用新型提供一种可保护太阳能板的太阳能路灯，旨在通过安装安装的水箱、水管 A、水管 B、水泵、蓄水层和喷头，对太阳能板表面进行喷洒，将太阳能板表面的杂物进行去除，提高使用效率。

本实用新型提供的具体技术方案如下：

本实用新型提供的一种可保护太阳能板的太阳能路灯，包括地面，所述地面上方螺栓连接有底座，所述底座上方焊接有灯柱，所述灯柱左侧固定安装有水箱，所述水箱上方开设有入水口，所述水箱右侧底端插接有水管 A，所述水管 A 上方间隙连接有水泵，所述水泵上方可拆卸连接有水管 B，所述水管 B 右侧固定安装有蓄水层，所述蓄水层右侧可拆卸连接有喷头，所述灯柱一侧焊接有支撑架，所述支撑架一侧可拆卸连接有灯泡，所述支撑架上方螺栓连接有横架，所述横架上方螺栓连接有太阳能板，所述灯柱内部底端固定安装有蓄电池。

可选的，所述蓄水层上方固定安装有电动伸缩杆，所述电动伸缩杆右侧可拆卸连接有折叠挡板，所述电动伸缩杆上方固定安装有横杆。

可选的，所述水箱内部固定安装有过滤网。

可选的，所述喷头外侧开设有通孔，所述通孔的数量为若干。

可选的，所述电动伸缩杆和水泵的输入端均与蓄电池的输出端电性连接。

本实用新型的有益效果如下：

1、本实用新型通过安装的水箱、水管 A、过滤网、入水口、水管 B、水泵、蓄水层和喷头，下雨天时，雨水通过水箱上方开设的入水口进入水箱，对雨水进行存储，水箱内部安装的过滤网，避免杂物落到水箱底部，当太阳能板表面有杂物时，打开灯柱内部水泵的开关，水泵中的叶轮在泵体内做高速运动，叶轮中心处形成真空低压区，在外界大气压作用下，水箱中的水从水管 A 进入水泵内部，随后水从水泵出口传到水管 B，随后进入水管 B 右侧安装的蓄水层内，然后通过蓄水层右侧安装的喷头，对太阳能板表面进行喷洒，将太阳能板表面的杂物进行去除，提高太阳能板的使用效率。

2、本实用新型通安装的电动伸缩杆、折叠挡板和横杆，当遇到恶劣天气时，打开灯柱一侧安装的电动伸缩杆的开关，随后电动伸缩杆内部的驱动电机将收到的电能转化为机械能，推动电动伸缩杆的内杆向右侧移动，随后内杆推

动电动伸缩杆右侧安装的折叠挡板向右拉伸，使折叠挡板完全打开，遮住下方的太阳能板，达到对太阳能板进行保护的目的。

附图说明

为了更清楚地说明本实用新型实施例中的技术方案，下面将对实施例描述中所需要使用的附图作简单地介绍，显而易见地，下面描述中的附图仅仅是本实用新型的一些实施例，对于本领域普通技术人员来讲，在不付出创造性劳动的前提下，还可以根据这些附图获得其他的附图。

图1为本实用新型实施例的一种可保护太阳能板的太阳能路灯的整体结构示意图；

图2为本实用新型实施例的一种可保护太阳能板的太阳能路灯的喷头结构示意图；

图中：1、地面，2、底座，3、水管A，4、水箱，5、过滤网，6、入水口，7、水泵，8、水管B，9、蓄水层，10、横杆，11、折叠挡板，12、电动伸缩杆，13、喷头，14、太阳能板，15、横架，16、灯泡，17、支撑架，18、灯柱，19、通孔，20、蓄电池。

具体实施方式

为了使本实用新型的目的、技术方案和优点更加清楚，下面将结合附图对本实用新型作进一步地详细描述，显然，所描述的实施例仅仅是本实用新型一部分实施例，而不是全部的实施例。基于本实用新型中的实施例，本领域普通技术人员在没有做出创造性劳动前提下所获得的所有其它实施例，都属于本实用新型保护的范围。

下面将结合图1~图2对本实用新型实施例的一种可保护太阳能板的太阳能路灯进行详细的说明。

参考图1~图2所示，本实用新型实施例的一种可保护太阳能板的太阳能路灯，包括地面1，所述地面1上方螺栓连接有底座2，所述底座2上方焊接有

灯柱 18, 所述灯柱 18 左侧固定安装有水箱 4, 所述水箱 4 上方开设有入水口 6, 所述水箱 4 右侧底端插接有水管 A3, 所述水管 A3 上方间隙连接有水泵 7, 所述水泵 7 上方可拆卸连接有水管 B8, 所述水管 B8 右侧固定安装有蓄水层 9, 所述蓄水层 9 右侧可拆卸连接有喷头 13, 所述灯柱 18 一侧焊接有支撑架 17, 所述支撑架 17 一侧可拆卸连接有灯泡 16, 所述支撑架 17 上方螺栓连接有横架 15, 所述横架 15 上方螺栓连接有太阳能板 14, 所述灯柱 18 内部底端固定安装有蓄电池 20。

示例的, 通过安装的水箱 4、水管 A3、水管 B8、水泵 7、蓄水层 9 和喷头 7, 对太阳能板 14 表面进行喷洒, 达到清洗太阳能板 14 的目的。

参照图 1 所示, 所述蓄水层 9 上方固定安装有电动伸缩杆 12, 所述电动伸缩杆 12 右侧可拆卸连接有折叠挡板 11, 所述电动伸缩杆 12 上方固定安装有横杆 10。

示例的, 通过安装的电动伸缩杆 12, 控制折叠挡板 11 的拉伸和收缩。

参照图 1 所示, 所述水箱 4 内部固定安装有过滤网 5。

示例的, 通过安装的过滤网 5, 避免有杂物进入水箱。

参照图 2 所示, 所述喷头 13 外侧开设有通孔 19, 所述通孔 19 的数量为若干。

示例的, 通过开始的通孔 19, 将水从喷头流出。

参照图 1 所示, 所述电动伸缩杆 12 和水泵 7 的输入端均与蓄电池 20 的输出端电性连接。

示例的, 通过连接蓄电池 20, 使用电设备正常工作。

本实用新型实施例提供一种可保护太阳能板的太阳能路灯, 使用时, 白天太阳光照射到灯柱 18 右侧安装的太阳能板 14 上, 太阳能板 14 上半导体的 PN 结就会产生光生伏打效应, 光生伏打效应使得 PN 结两边出现电压, 使 PN 结短路, 就会产生电流, 从而将太阳能转化为电能, 存储在灯柱 18 内部的蓄电池 20 中, 下雨天时, 雨水通过灯柱 18 左侧水箱 4 上方开设的入水口 6 进入水

箱 4，对雨水进行存储，水箱 4 内部安装的过滤网 5，避免杂物落到水箱底部，当太阳能板 14 表面有杂物时，打开灯柱 18 内部水泵 7 的开关，水泵 7 中的叶轮在泵体内做高速运动，叶轮中心处形成真空低压区，在外界大气压作用下，水箱 4 中的水从水管 A3 进入水泵 7 内部，随后水从水泵 7 出口传到水管 B8，随后进入水管 B8 右侧安装的蓄水层 9 内，然后通过蓄水层 9 右侧安装的喷头 9 对太阳能板 14 表面进行喷洒，将太阳能板 14 表面的杂物进行去除，提高太阳能板 14 的使用效率，当遇到恶劣天气时，打开灯柱 18 一侧安装的电动伸缩杆 12 的开关，随后电动伸缩杆 12 内部的驱动电机将收到的电能转化为机械能，推动电动伸缩杆 12 的内杆向右侧移动，随后内杆推动电动伸缩杆 12 右侧安装的折叠挡板 11 向右拉伸，使折叠挡板 11 完全打开，遮住下方的太阳能板 14，达到对太阳能板 14 进行保护的目的。

上述电动伸缩杆 12 为市面上常见的 XTL150 型号，上述水泵 7 为市面上常见的 BSP48180 微型压力水泵。

需要说明的是，本实用新型为一种可保护太阳能板的太阳能路灯，包括地面 1、底座 2、水管 A3、水箱 4、过滤网 5、入水口 6、水泵 7、水管 B8、蓄水层 9、横杆 10、折叠挡板 11、电动伸缩杆 12、喷头 13、太阳能板 14、横架 15、灯泡 16、支撑架 17、灯柱 18、通孔 19、蓄电池 20，上述配件均为现有技术产品，由本领域技术人员根据使用的需要，选取、安装，部件均为通用标准件或本领域技术人员知晓的部件，其结构和原理都为本技术人员均可通过技术手册得知或通过常规实验方法获知，本申请人在这里不做具体限制。显然，本领域的技术人员可以对本实用新型实施例进行各种改动和变型而不脱离本实用新型实施例的精神和范围。这样，倘若本实用新型实施例的这些修改和变型属于本实用新型权利要求及其等同技术的范围之内，则本实用新型也意图包含这些改动和变型在内。

权 利 要 求 书

1. 一种可保护太阳能板的太阳能路灯, 包括地面 (1), 其特征在于, 所述地面 (1) 上方螺栓连接有底座 (2), 所述底座 (2) 上方焊接有灯柱 (18), 所述灯柱 (18) 左侧固定安装有水箱 (4), 所述水箱 (4) 上方开设有入水口 (6), 所述水箱 (4) 右侧底端插接有水管 A (3), 所述水管 A (3) 上方间隙连接有水泵 (7), 所述水泵 (7) 上方可拆卸连接有水管 B (8), 所述水管 B (8) 右侧固定安装有蓄水层 (9), 所述蓄水层 (9) 右侧可拆卸连接有喷头 (13), 所述灯柱 (18) 一侧焊接有支撑架 (17), 所述支撑架 (17) 一侧可拆卸连接有灯泡 (16), 所述支撑架 (17) 上方螺栓连接有横架 (15), 所述横架 (15) 上方螺栓连接有太阳能板 (14), 所述灯柱 (18) 内部底端固定安装有蓄电池 (20)。

2. 根据权利要求 1 所述的一种可保护太阳能板的太阳能路灯, 其特征在于, 所述蓄水层 (9) 上方固定安装有电动伸缩杆 (12), 所述电动伸缩杆 (12) 右侧可拆卸连接有折叠挡板 (11), 所述电动伸缩杆 (12) 上方固定安装有横杆 (10)。

3. 根据权利要求 1 所述的一种可保护太阳能板的太阳能路灯, 其特征在于, 所述水箱 (4) 内部固定安装有过滤网 (5)。

4. 根据权利要求 1 所述的一种可保护太阳能板的太阳能路灯, 其特征在于, 所述喷头 (13) 外侧开设有通孔 (19), 所述通孔 (19) 的数量为若干。

5. 根据权利要求 1 所述的一种可保护太阳能板的太阳能路灯, 其特征在于, 所述电动伸缩杆 (12) 和水泵 (7) 的输入端均与蓄电池的输出端电性连接。

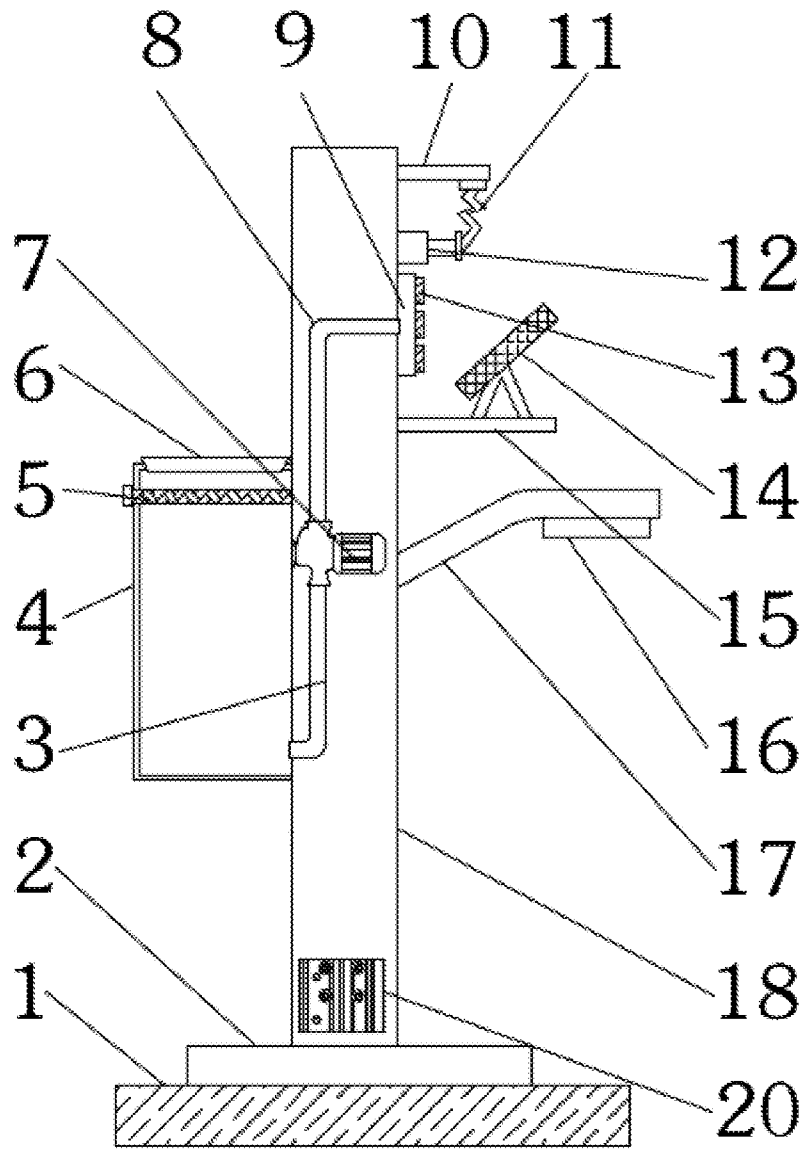


图 1

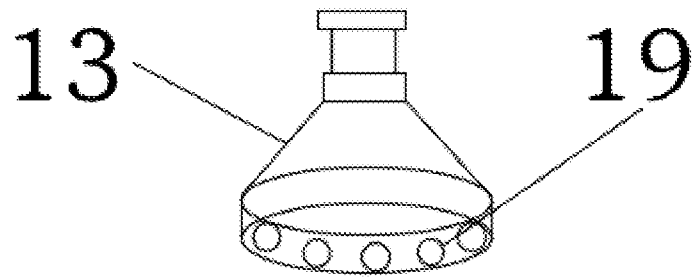


图 2

INTERNATIONAL SEARCH REPORT

International application No.

PCT/CN2020/105146

A. CLASSIFICATION OF SUBJECT MATTER		
F21S 9/03(2006.01)i		
According to International Patent Classification (IPC) or to both national classification and IPC		
B. FIELDS SEARCHED		
Minimum documentation searched (classification system followed by classification symbols)		
F21S 9/-, F21V 17/-		
Documentation searched other than minimum documentation to the extent that such documents are included in the fields searched		
Electronic data base consulted during the international search (name of data base and, where practicable, search terms used)		
WPI, EPODOC, CNKI, CNPAT: 路灯, 太阳能, 光伏, 水, 雨, 水泵, 洗, 清洁, 电动, 自动, 杆, 罩, 板, 防护, 保护, 雹, 酸雨; lamp, solar, water, rain, pump, clean+, electric+, auto+, bar, cover, plate, protect+, hail, acid rain		
C. DOCUMENTS CONSIDERED TO BE RELEVANT		
Category*	Citation of document, with indication, where appropriate, of the relevant passages	Relevant to claim No.
X	CN 107642745 A (SHAOXING SHANGYU O.FILM PHOTOELECTRIC TECHNOLOGY CO., LTD.) 30 January 2018 (2018-01-30) description, paragraphs [0003]-[0019], and figures 1-5	1-5
A	CN 210771833 U (JIANGSU HONGYUSHENG ELECTRICAL ENGINEERING CO., LTD.) 16 June 2020 (2020-06-16) entire document	1-5
A	CN 105546468 A (CHENGDU PUJIANG KEXIAN TECHNOLOGY CO., LTD.) 04 May 2016 (2016-05-04) entire document	1-5
A	CN 109945117 A (SHENZHEN ANSIKE ELECTRONIC TECHNOLOGY CO., LTD.) 28 June 2019 (2019-06-28) entire document	1-5
A	CN 108286694 A (SHENZHEN LEILING GUANGTONG TECHNOLOGY DEVELOPMENT CO., LTD.) 17 July 2018 (2018-07-17) entire document	1-5
A	EP 3425304 A2 (FERMAN MAGNUS) 09 January 2019 (2019-01-09) entire document	1-5
<input type="checkbox"/> Further documents are listed in the continuation of Box C. <input checked="" type="checkbox"/> See patent family annex.		
* Special categories of cited documents: "A" document defining the general state of the art which is not considered to be of particular relevance "E" earlier application or patent but published on or after the international filing date "L" document which may throw doubts on priority claim(s) or which is cited to establish the publication date of another citation or other special reason (as specified) "O" document referring to an oral disclosure, use, exhibition or other means "P" document published prior to the international filing date but later than the priority date claimed "T" later document published after the international filing date or priority date and not in conflict with the application but cited to understand the principle or theory underlying the invention "X" document of particular relevance; the claimed invention cannot be considered novel or cannot be considered to involve an inventive step when the document is taken alone "Y" document of particular relevance; the claimed invention cannot be considered to involve an inventive step when the document is combined with one or more other such documents, such combination being obvious to a person skilled in the art "&" document member of the same patent family		
Date of the actual completion of the international search		Date of mailing of the international search report
08 February 2021		25 February 2021
Name and mailing address of the ISA/CN		Authorized officer
China National Intellectual Property Administration (ISA/ CN) No. 6, Xitucheng Road, Jimenqiao, Haidian District, Beijing 100088 China		
Facsimile No. (86-10)62019451		Telephone No.

INTERNATIONAL SEARCH REPORT
Information on patent family members

International application No.

PCT/CN2020/105146

Patent document cited in search report			Publication date (day/month/year)	Patent family member(s)			Publication date (day/month/year)
CN	107642745	A	30 January 2018	None			
CN	210771833	U	16 June 2020	None			
CN	105546468	A	04 May 2016	None			
CN	109945117	A	28 June 2019	None			
CN	108286694	A	17 July 2018	CN	108286694	B	02 June 2020
EP	3425304	A2	09 January 2019	None			

A. 主题的分类 F21S 9/03 (2006.01) i 按照国际专利分类(IPC)或者同时按照国家分类和IPC两种分类		
B. 检索领域 检索的最低限度文献(标明分类系统和分类号) F21S 9/-, F21V 17/- 包含在检索领域中的除最低限度文献以外的检索文献 在国际检索时查阅的电子数据库(数据库的名称, 和使用的检索词(如使用)) WPI, EPODOC, CNKI, CNPAT: 路灯, 太阳能, 光伏, 水, 雨, 水泵, 洗, 清洁, 电动, 自动, 杆, 罩, 板, 防护, 保护, 雹, 酸雨; lamp, solar, water, rain, pump, clean+, electric+, auto+, bar, cover, plate, protect+, hail, acid rain		
C. 相关文件		
类型*	引用文件, 必要时, 指明相关段落	相关的权利要求
X	CN 107642745 A (绍兴上虞欧菲光电科技有限公司) 2018年 1月 30日 (2018 - 01 - 30) 说明书第[0003]-[0019]段, 附图1-5	1-5
A	CN 210771833 U (江苏宏玉升电气工程有限公司) 2020年 6月 16日 (2020 - 06 - 16) 全文	1-5
A	CN 105546468 A (成都蒲江珂贤科技有限公司) 2016年 5月 4日 (2016 - 05 - 04) 全文	1-5
A	CN 109945117 A (深圳市安思科电子科技有限公司) 2019年 6月 28日 (2019 - 06 - 28) 全文	1-5
A	CN 108286694 A (深圳市雷凌广通技术研发有限公司) 2018年 7月 17日 (2018 - 07 - 17) 全文	1-5
A	EP 3425304 A2 (FERMAN MAGNUS) 2019年 1月 9日 (2019 - 01 - 09) 全文	1-5
<input type="checkbox"/> 其余文件在C栏的续页中列出。 <input checked="" type="checkbox"/> 见同族专利附件。		
* 引用文件的具体类型: “A” 认为不特别相关的表示了现有技术一般状态的文件 “E” 在国际申请日的当天或之后公布的在先申请或专利 “L” 可能对优先权要求构成怀疑的文件, 或为确定另一篇引用文件的公布日而引用的或者因其他特殊理由而引用的文件(如具体说明的) “O” 涉及口头公开、使用、展览或其他方式公开的文件 “P” 公布日先于国际申请日但迟于所要求的优先权日的文件 “T” 在申请日或优先权日之后公布, 与申请不相抵触, 但为了理解发明之理论或原理的在后文件 “X” 特别相关的文件, 单独考虑该文件, 认定要求保护的发明不是新颖的或不具有创造性 “Y” 特别相关的文件, 当该文件与另一篇或者多篇该类文件结合并且这种结合对于本领域技术人员为显而易见时, 要求保护的发明不具有创造性 “&” 同族专利的文件		
国际检索实际完成的日期		国际检索报告邮寄日期
2021年 2月 8日		2021年 2月 25日
ISA/CN的名称和邮寄地址		授权官员
中国知识产权局(ISA/CN) 中国北京市海淀区蓟门桥西土城路6号 100088 传真号 (86-10)62019451		孙晓明 电话号码 86-(10)-53962614

国际检索报告
关于同族专利的信息

国际申请号
PCT/CN2020/105146

检索报告引用的专利文件			公布日 (年/月/日)	同族专利	公布日 (年/月/日)
CN	107642745	A	2018年 1月 30日	无	
CN	210771833	U	2020年 6月 16日	无	
CN	105546468	A	2016年 5月 4日	无	
CN	109945117	A	2019年 6月 28日	无	
CN	108286694	A	2018年 7月 17日	CN	108286694 B 2020年 6月 2日
EP	3425304	A2	2019年 1月 9日	无	